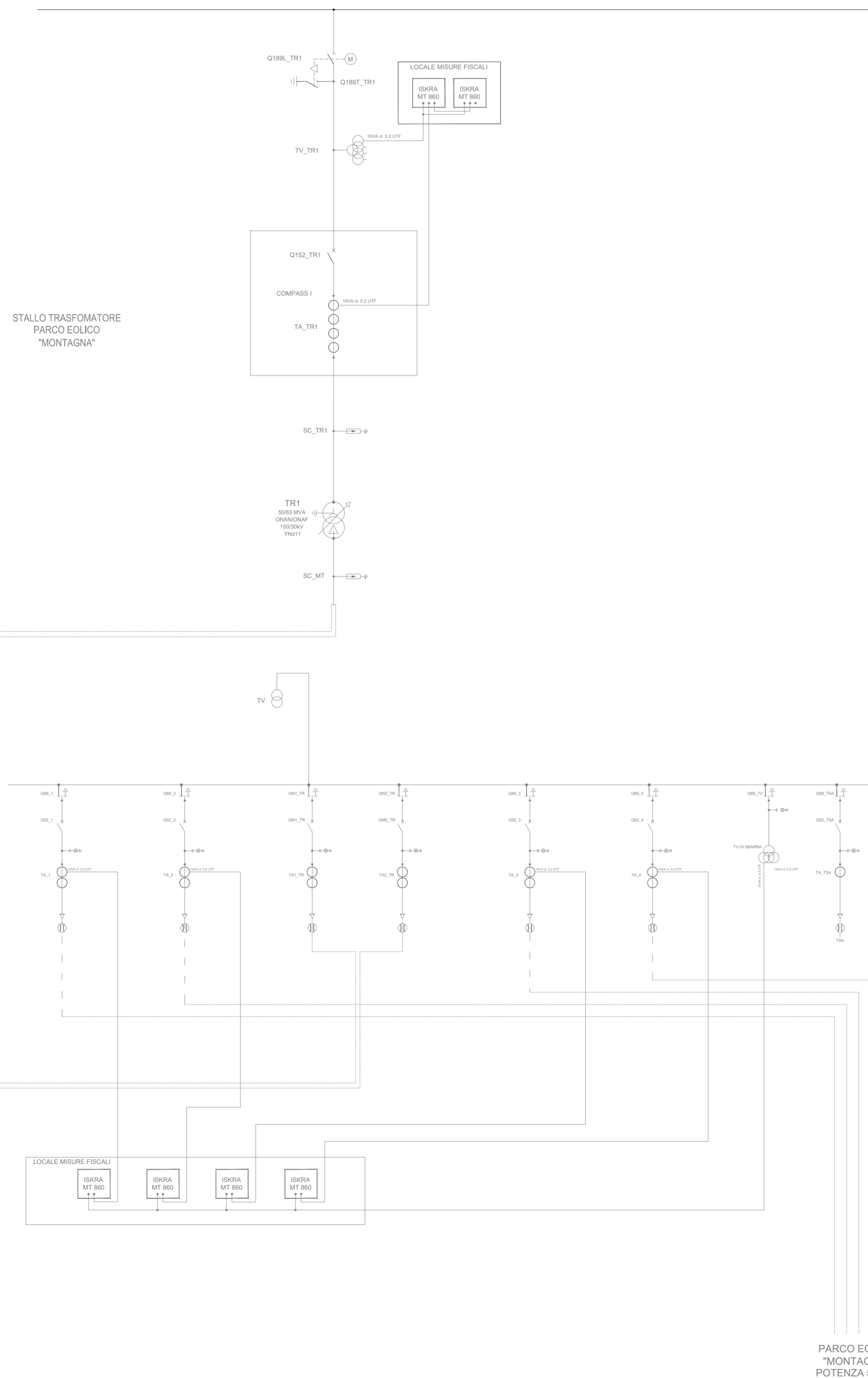
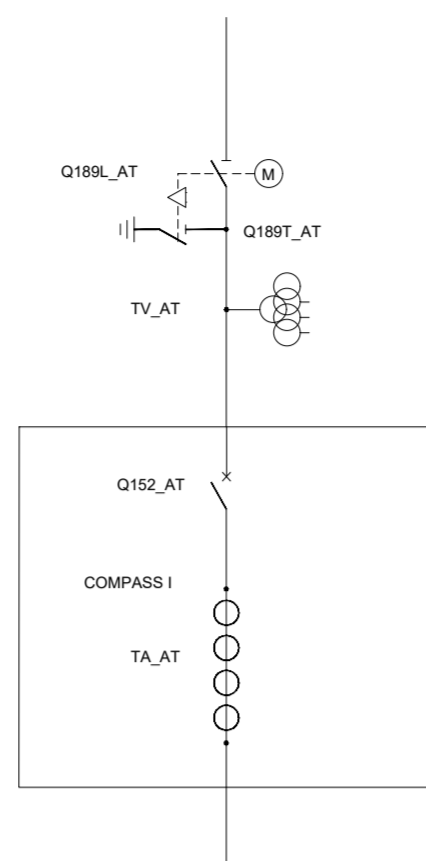
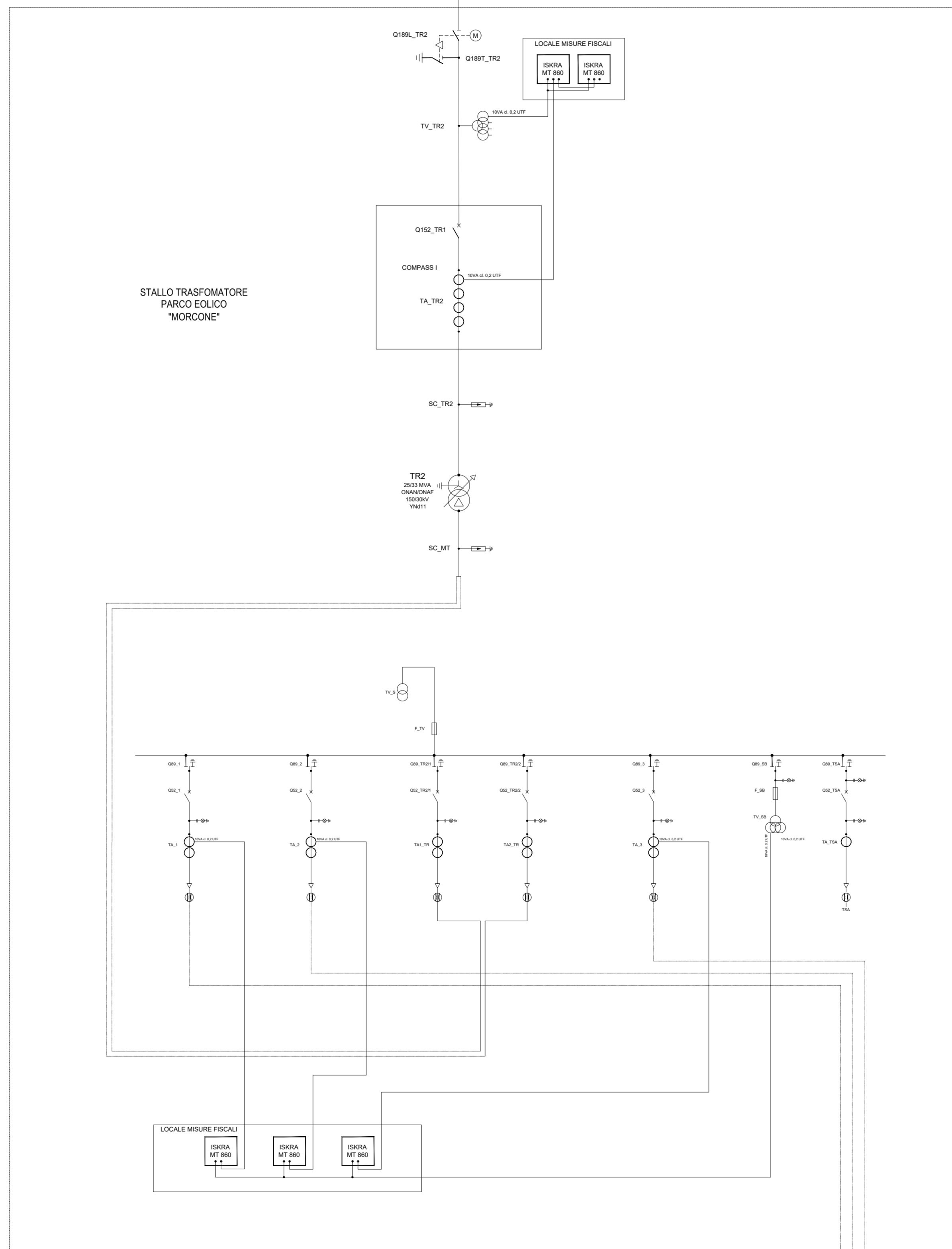


STAZIONE TERNA



PARCO EOLICO "MONTAGNA" POTENZA 57 MW



PARCO EOLICO "MORCONE" POTENZA 29.72 MW

LEGENDA

ETICHETTA	DENOMINAZIONE
Q189L	SEZIONATORE DI LINEA ALTA TENSIONE
Q189T	SEZIONATORE DI TERRA ALTA TENSIONE
Q152	INTERRUTTORE AUTOMATICO ALTA TENSIONE
Q52	INTERRUTTORE AUTOMATICO MEDIA TENSIONE
Q89	SEZIONATORE DI MEDIA TENSIONE CON TERRE
TV	TRASFORMATORE DI TENSIONE
TA	TRASFORMATORE DI CORRENTE
TR	TRASFORMATORE DI POTENZA 150/30 KV
SC	SCARICATORE DI SOVRATENSIONE



Comitente: **RWE** RENEWABLES ITALIA S.R.L.
Via Andrea Doria, 41/G - 00192 Roma
P. IVA/C.F. 06400370968
pec: rwerenewablesitalia@legalmail.it

Titolo del Progetto: **Progetto per la realizzazione di una centrale eolica da 48,00 MW denominata "Lisa" nei comuni di Morcone (BN) e Pontelandolfo (BN), quale completamento del parco eolico "Morcone"**

Documento: **PROGETTO DEFINITIVO** N° Documento: **PELS_A.16.b.7**
Richiesta Autorizzazione Unica ai sensi del D. Lgs. 387 del 29/09/2003

ID PROGETTO: **PELS** DISCIPLINA: **P** TIPOLOGIA: **D** FORMATO: **Altro**

Elaborato: **Schema unifilare impianti utente e RTN**

FOGLIO: 1 di 1 SCALA: Nome file: **PELS_A.16.b.7_Schema_unifilare_impianti_utente_e_rtn.pdf**

Progettazione: **R.T.P. D'Occhio - De Blasis**
Via S. Angelo, 10 - 82020 Campolattaro (BN)

Progettisti: **RAFFAELE CIOTOLA**
dott. ing. Raffaele Ciotola

Rev.	Data Revisione	Descrizione Revisione	Redatto	Controllato	Approvato
00	20/10/2020	Prima emissione	Raffaele Ciotola	R.T.P.	RWE