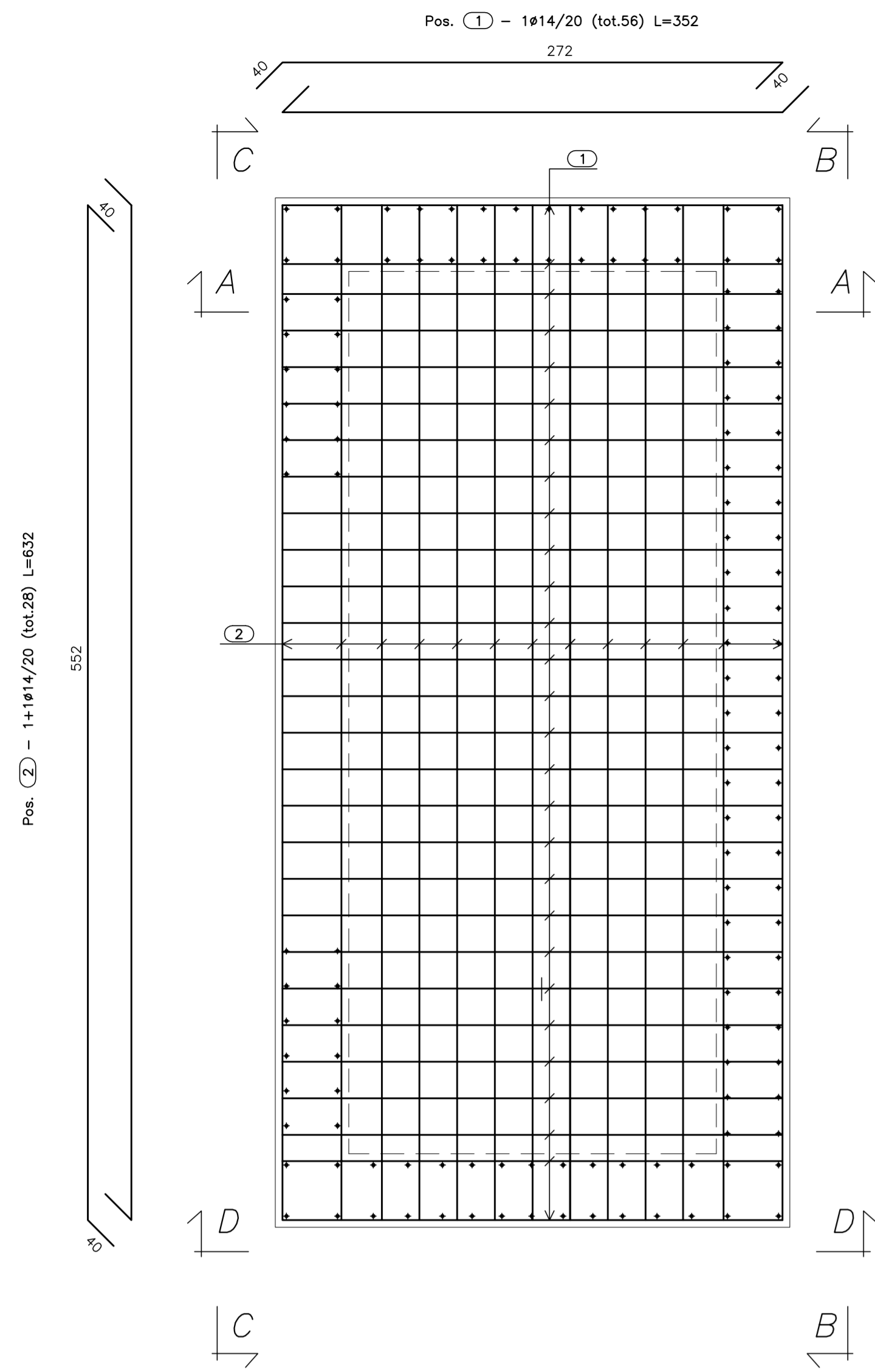
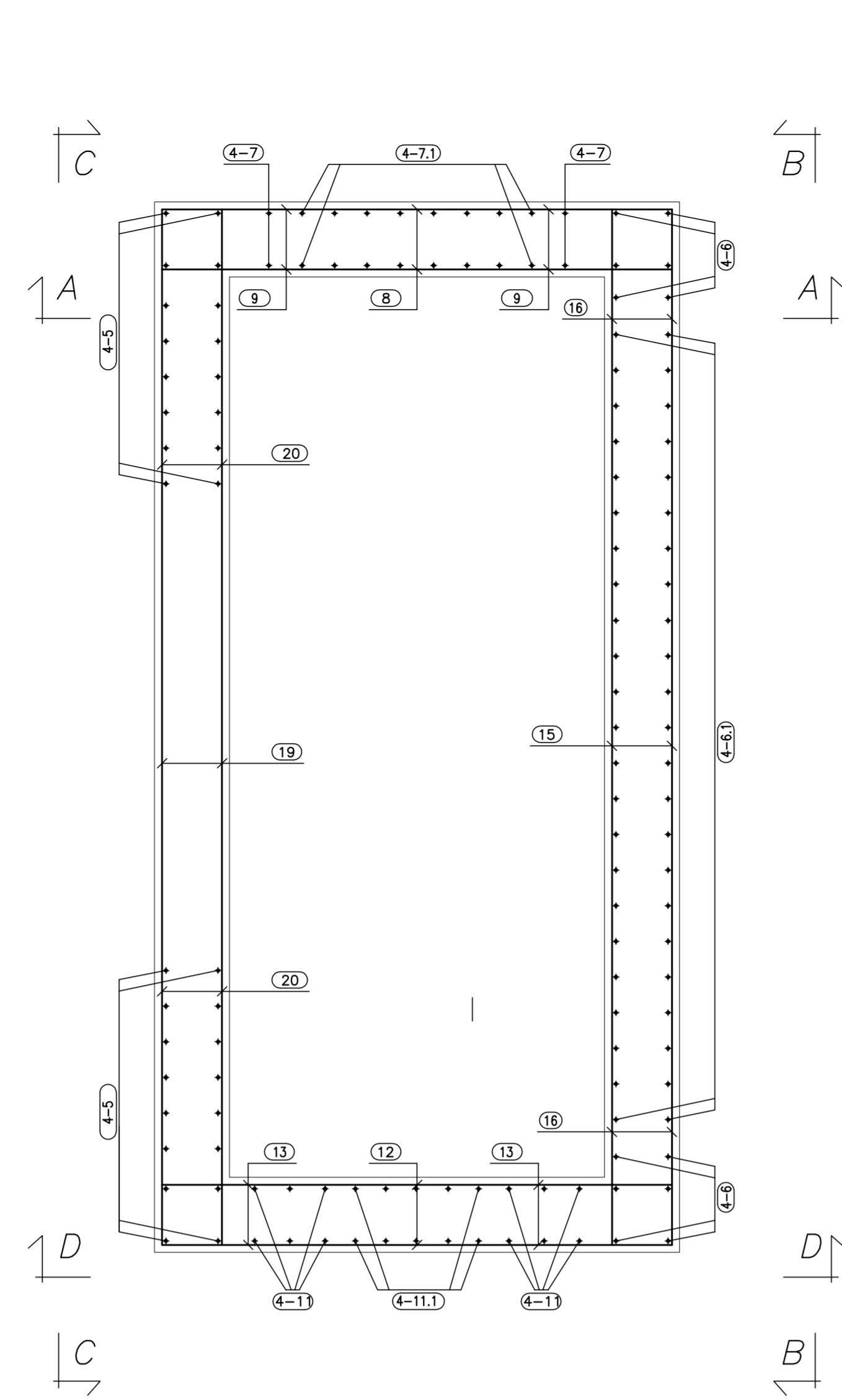


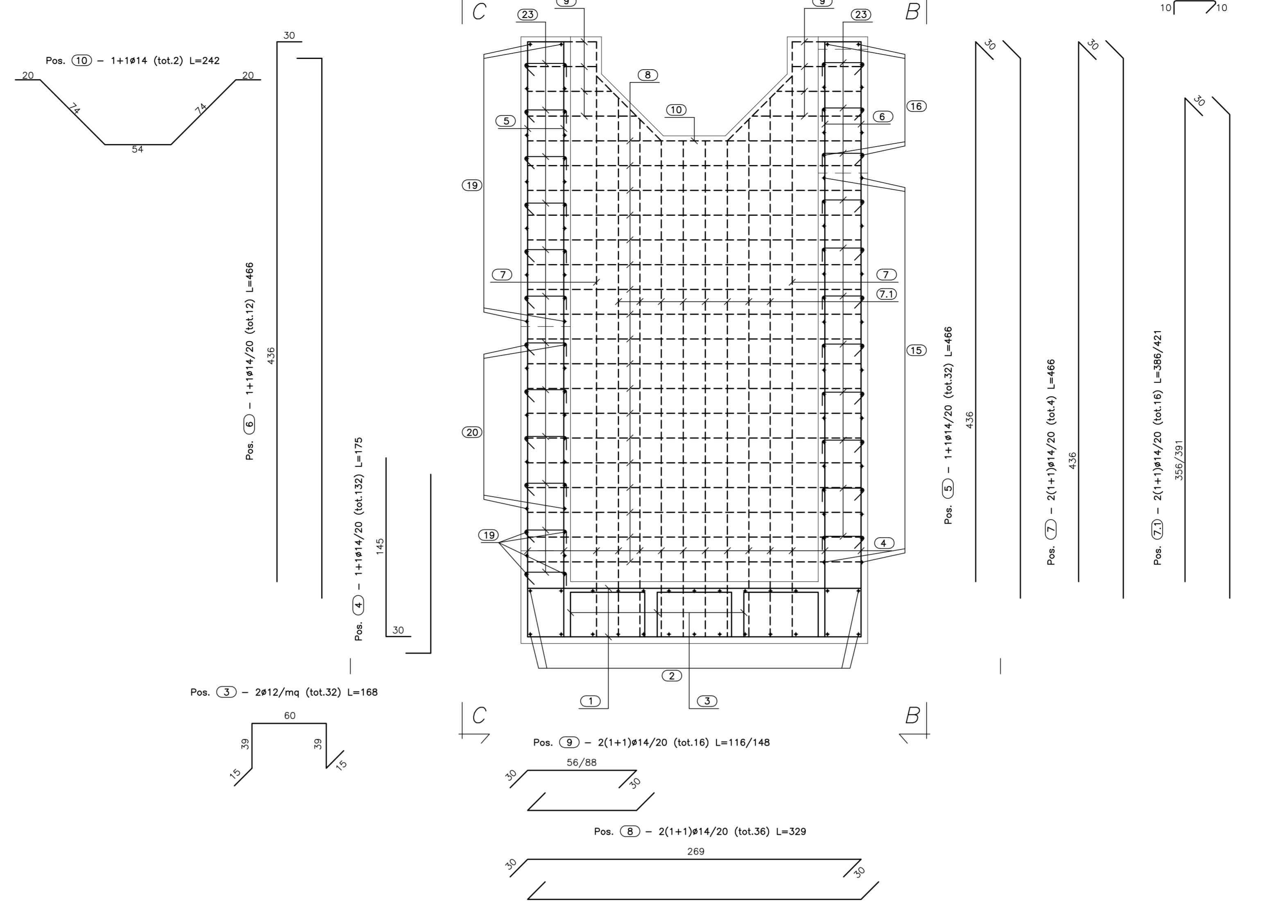
PIANTA FONDAZIONE
(SCALA 1:25)



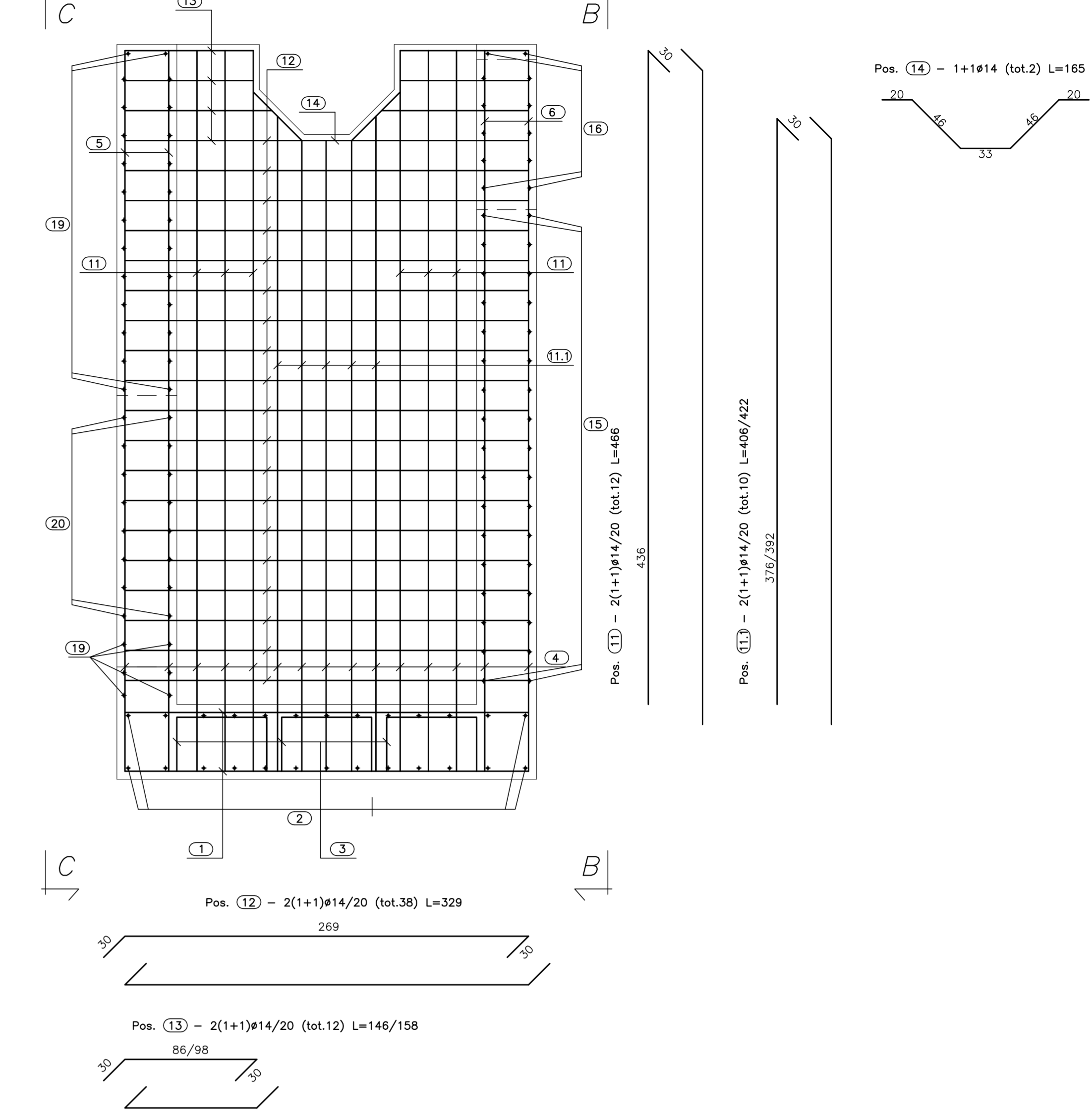
PIANTA SPICCATO
(SCALA 1:25)



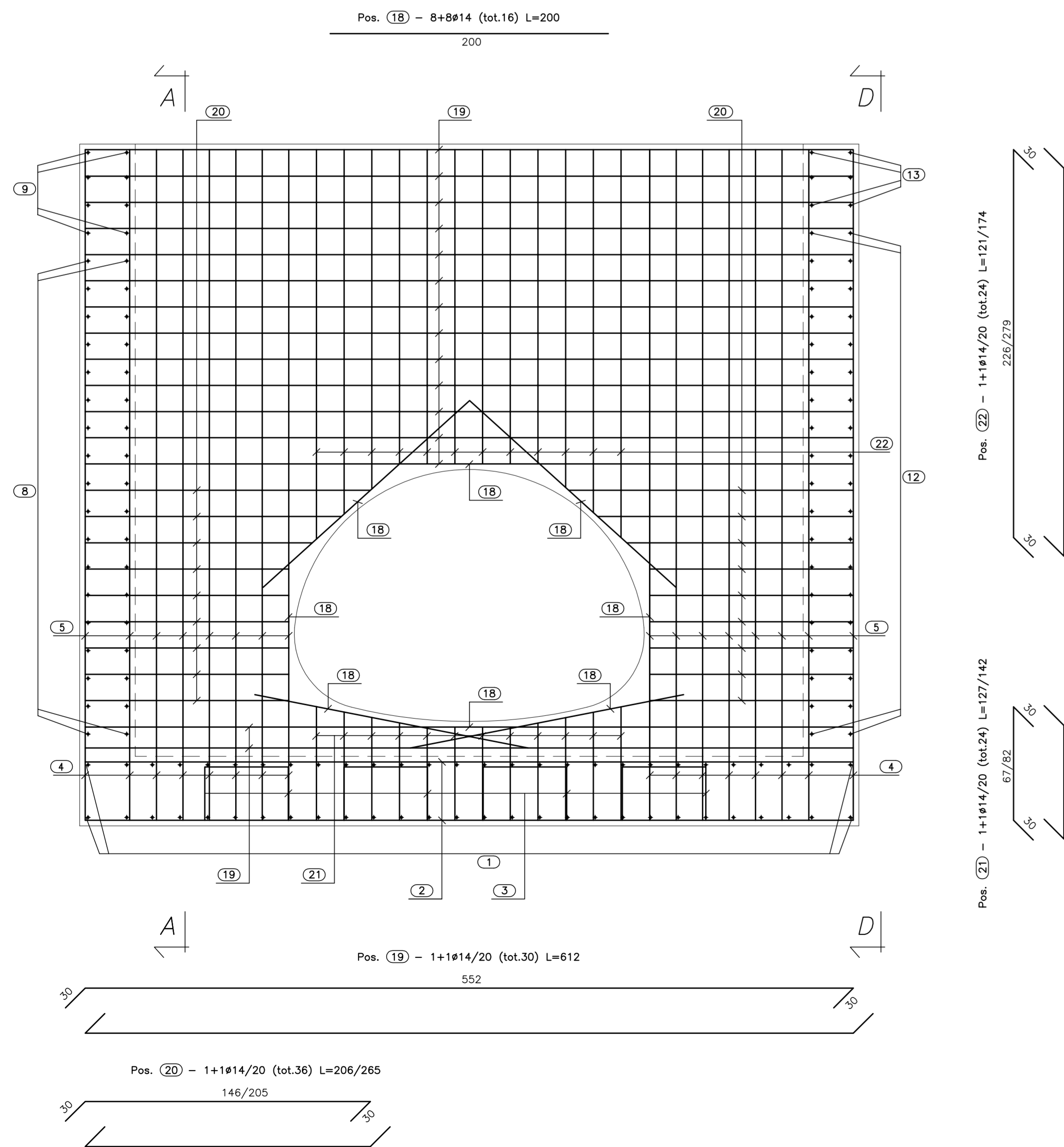
SEZ. A-A
(SCALA 1:25)



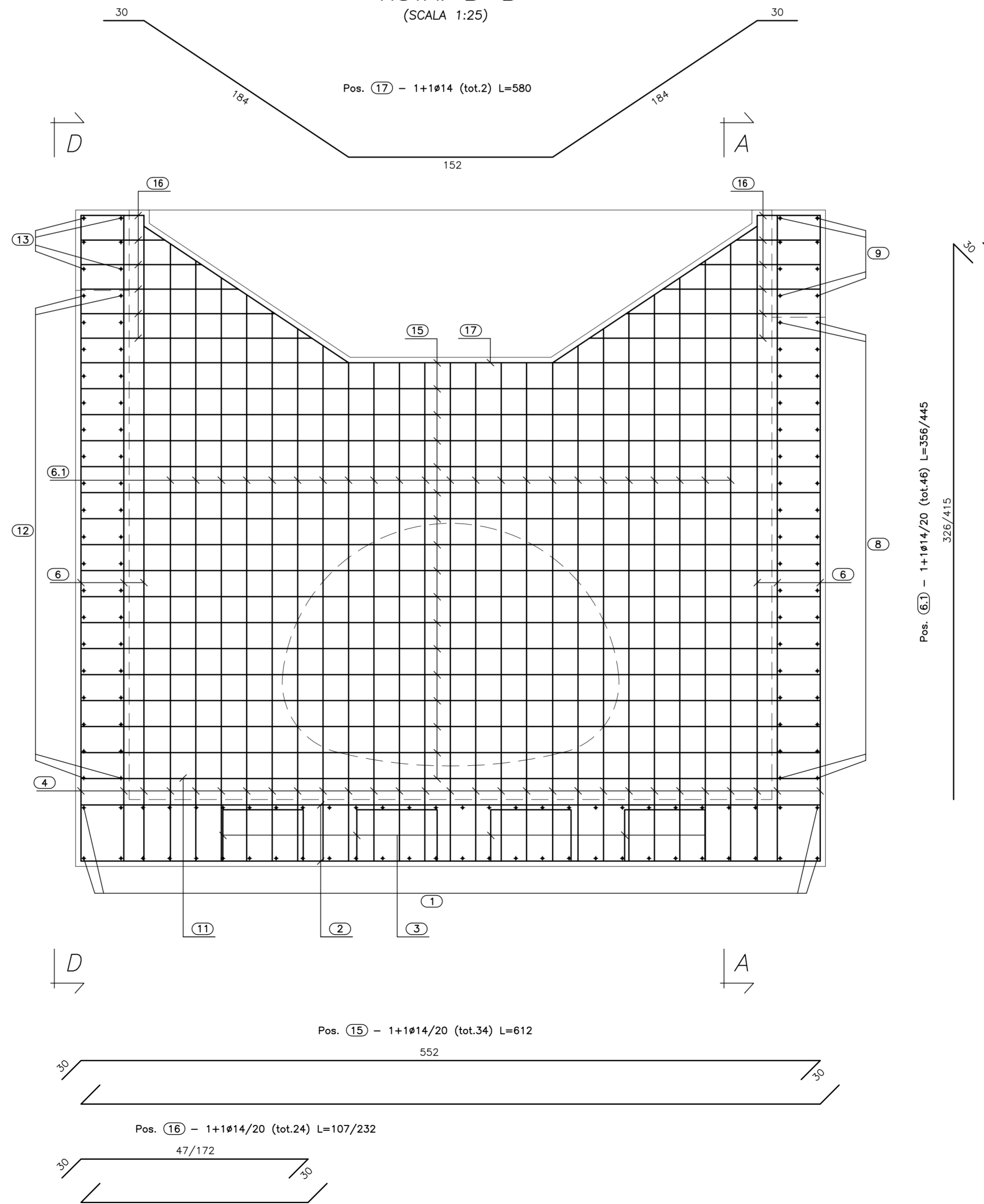
VISTA D-D
(SCALA 1:25)



VISTA. C-C
(SCALA 1:25)



VISTA. B-B
(SCALA 1:25)



CALCESTRUZZO (UNI EN 206-1):
MAGRONI:
- CLASSE DI RESISTENZA C12/15
STRUTTURE DI FONDAZIONE/ELEVAZIONE:
- CLASSE DI RESISTENZA C32/40 (UNI 9858)
- CLASSE DI ESPOSIZIONE XA2 (UNI EN 206-1)
- CLASSE DI CONSISTENZA S4 (UNI 9418)
- COEFFICIENTE 40mm
DIAMETRO MAX DEGLI AGGREGATI 32 mm
ACCIAIO PER C.A.:
- Fe B 44 K Controlato in stabilimento saldatile
ACCIAIO PER TUBI ARMCO:
- TIPOLOGIA Fe 360 B
- BULLONI Classe 8.8
- ZINCATURA applicata a caldo con incidenza non inferiore a 305 g/mq per faccia



PA 12/09
CORRIDOIO PLURIMODALE TIRRENICO - NORD EUROPA
ITINERARIO AGRIGENTO - CALTANISSETTA - A19
S.S. N° 640 "DI PORTO EMPEDOCLE"
AMMODERNAMENTO E ADEGUAMENTO ALLA CAT. B DEL D.M. 5.11.2001
Dal km 44+000 allo svincolo con l'A19

PROGETTO ESECUTIVO



OPERE IDRAULICHE
OPERE IDRAULICHE VIABILITA' INTERFERITA - Tronco 16
Tombino TR16 - 2.41x1.71al km 0+315.41 - Armatura Imbocco

Codice Unico Progetto (CUP) : F91B0900070001
Codice Elaborato:
PA12_09 - E 076 IN216 TTT16 HBZ002A

REV.	DATA	DESCRIZIONE	REDAITTO	VERIFICATO	APPROVATO	AUTORIZZATO
A	Aprile 2011	EMISSIONE	A. SALVAGO	A. TURSO	M. LITI	P. PAGLINI
Responsabile del procedimento: Ing. MAURIZIO MAURIZIO						

Il Progettista: **CRONIS DEGLI INGEGNERI FIRENZE**
Il Consulente per la sicurezza in fase di progetto: **ING. ROSSANO VENTURA**
Il Coordinatore per la sicurezza in fase di progetto: **ING. ROSSANO VENTURA**
Il Direttore dei lavori: **ING. ROSSANO VENTURA**