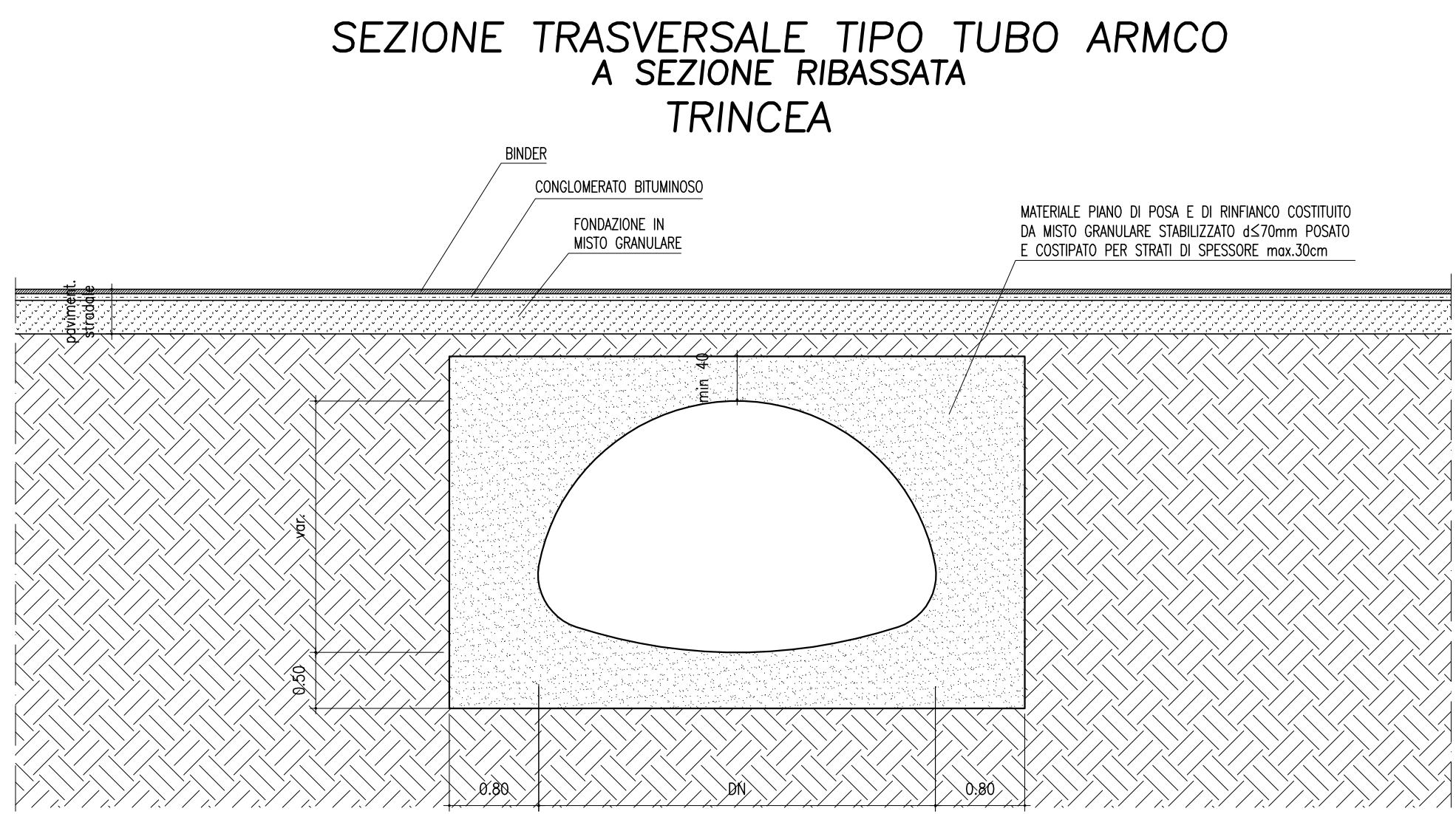
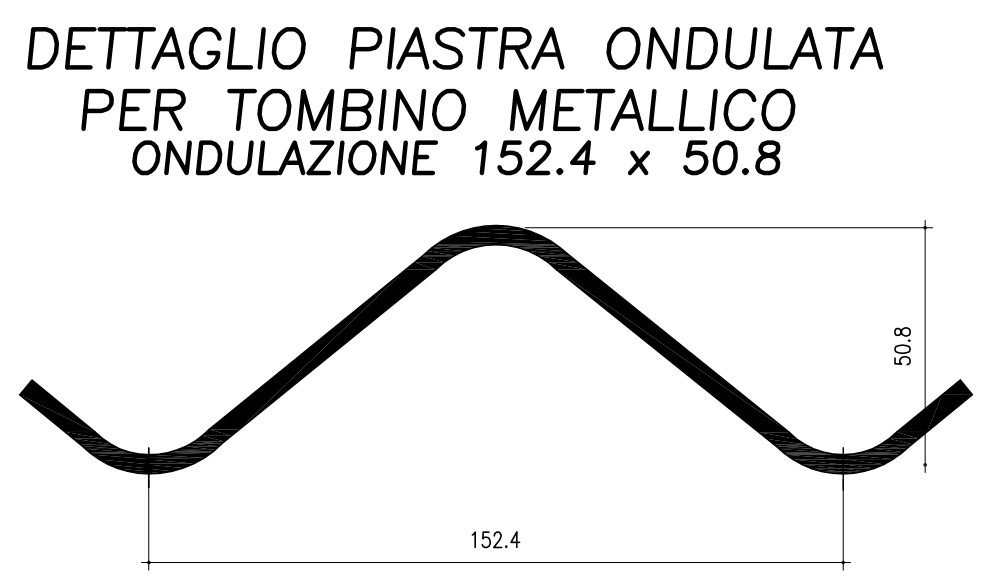
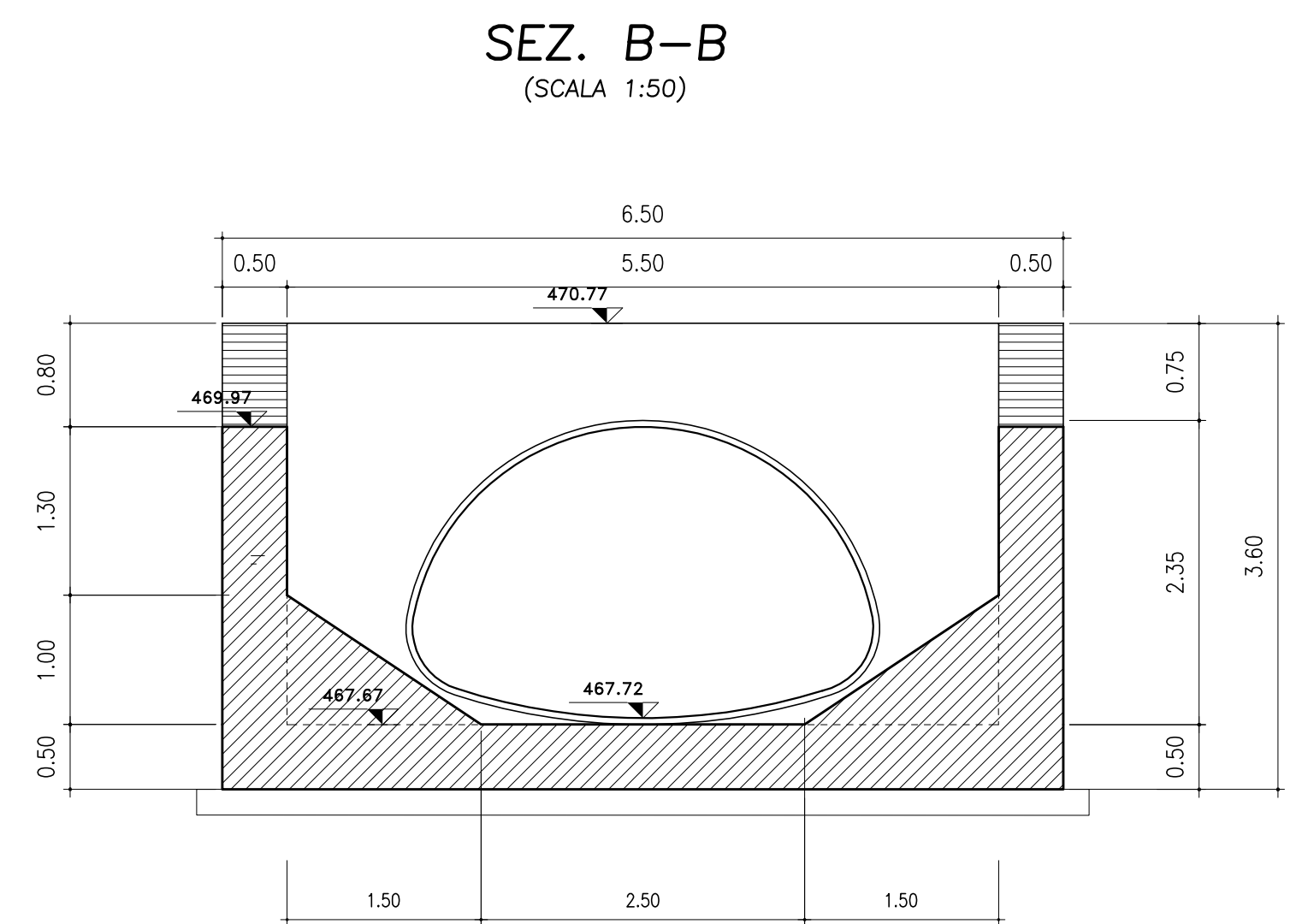
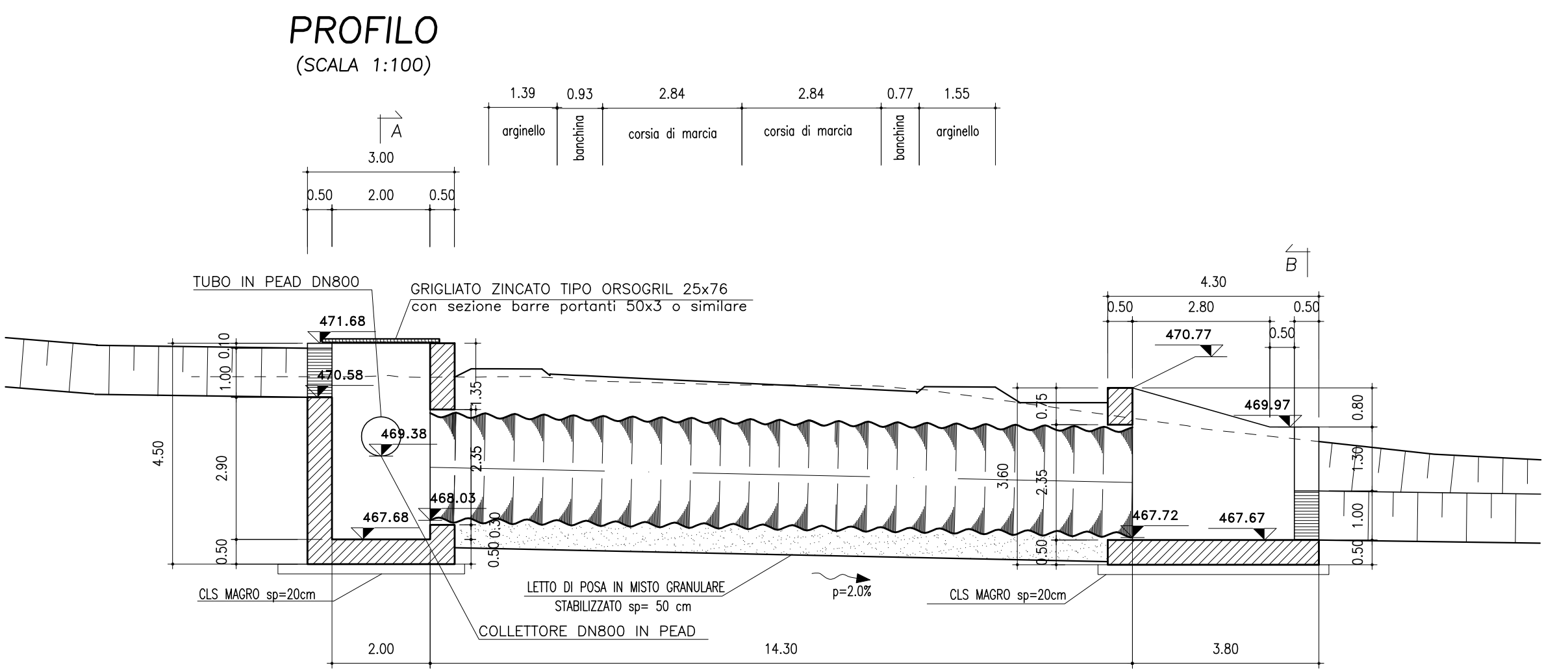
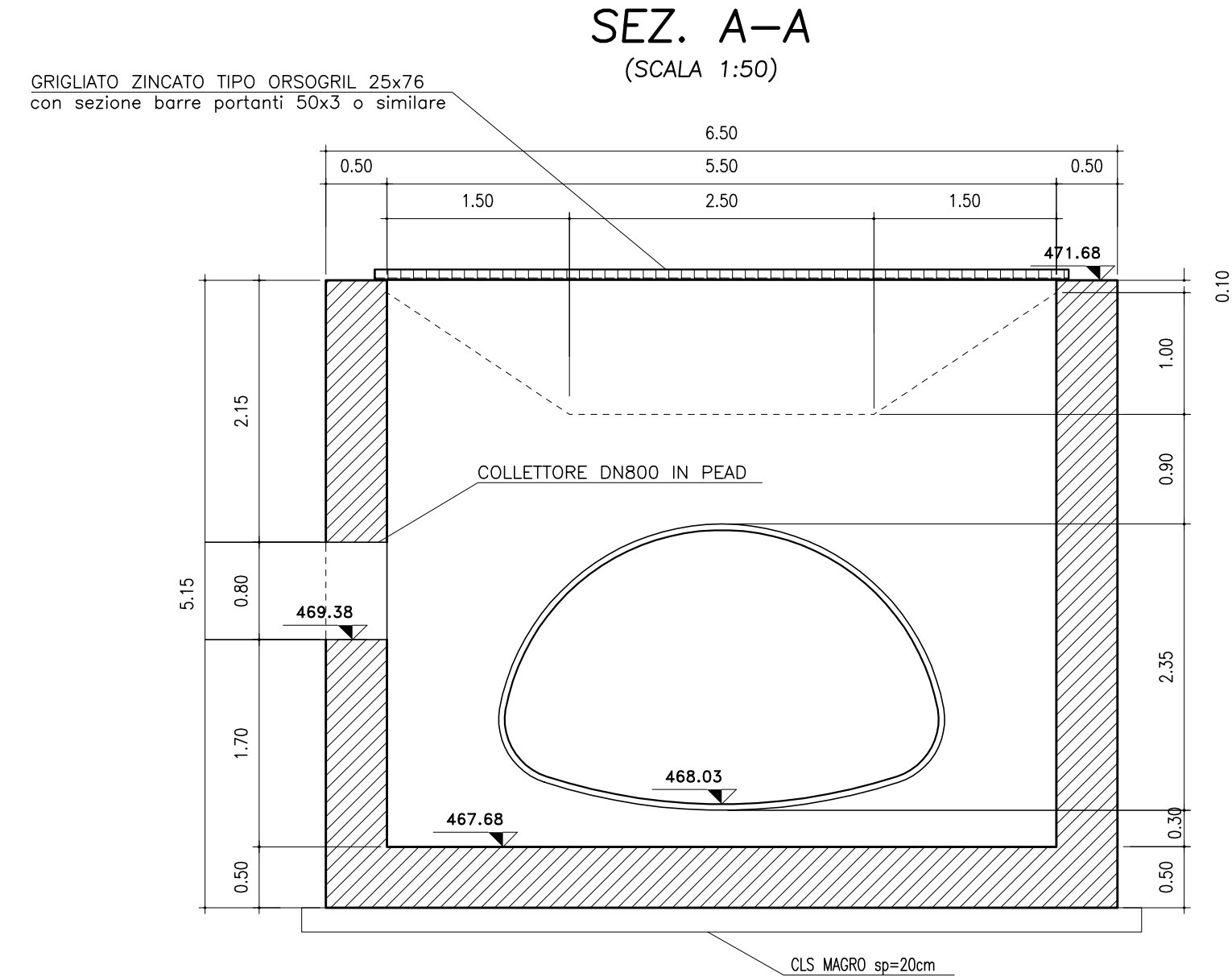
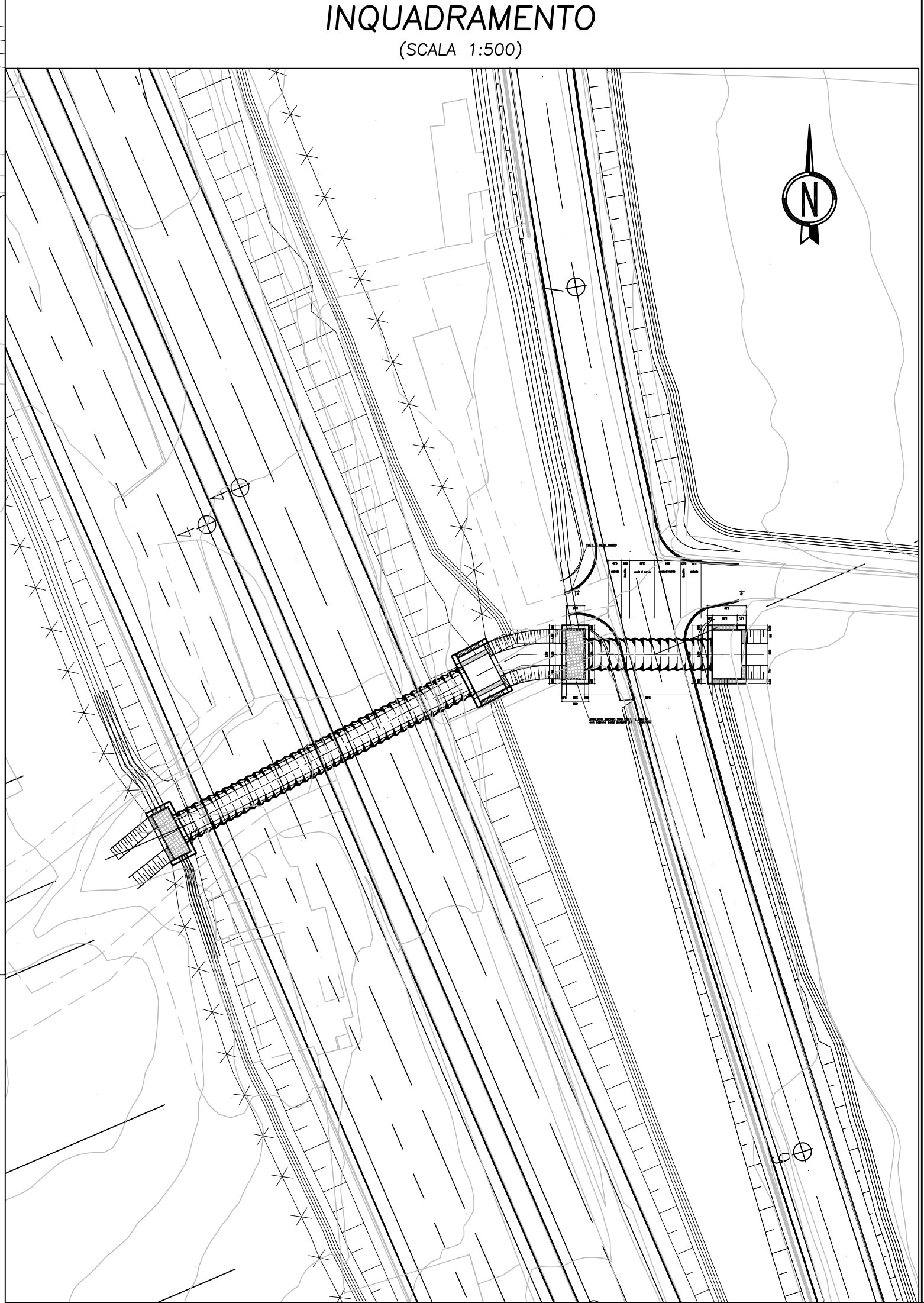
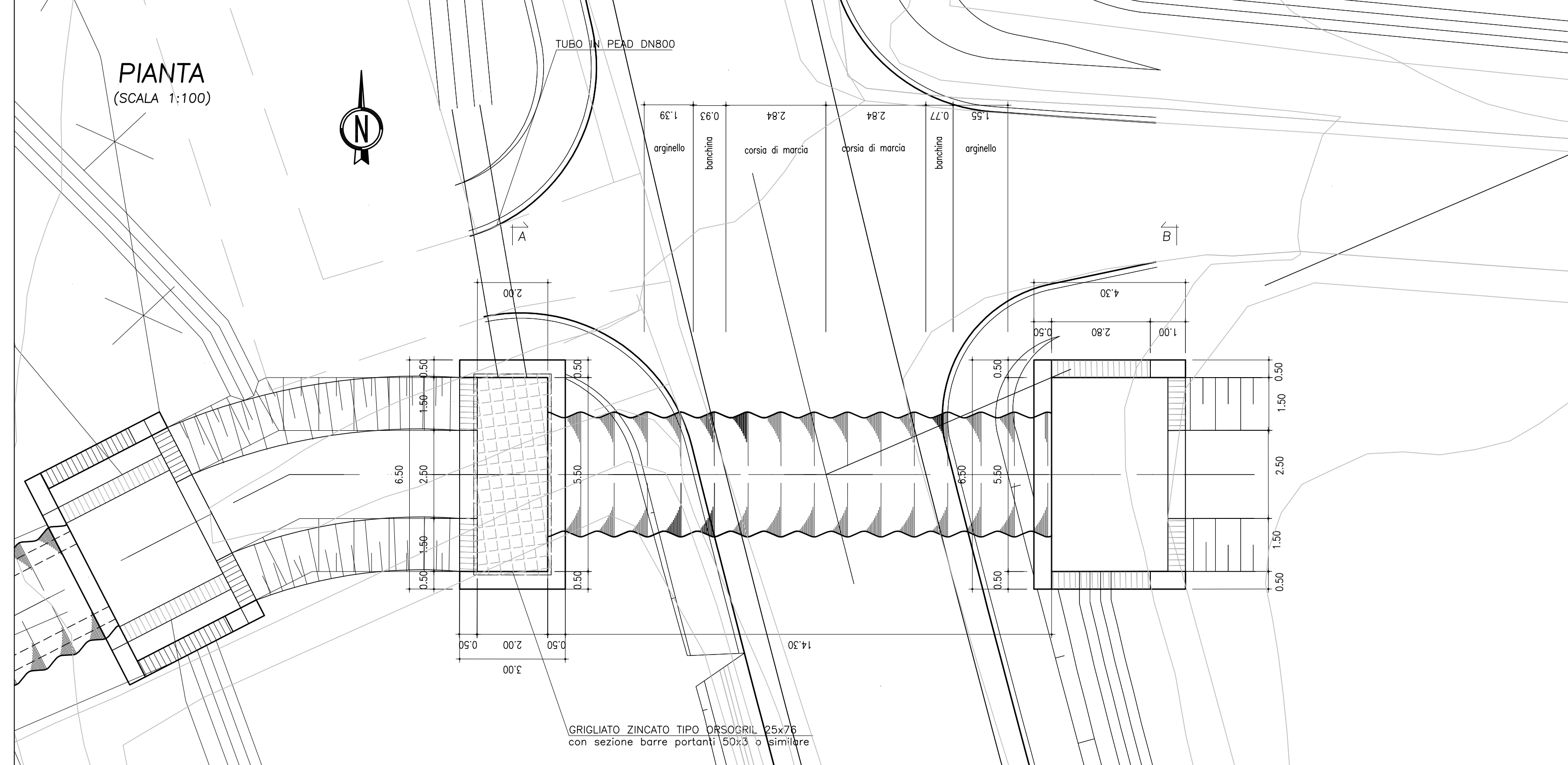


**CALCESTRUZZO (UNI EN 206-1):**  
**MAGRONI:**  
 - CLASSE DI RESISTENZA C12/15  
**STRUTTURE DI FONDAZIONE/ELEVAZIONE:**  
 - CLASSE DI RESISTENZA C32/40 (UNI 9858)  
 - CLASSE DI ESPOSIZIONE XA2 (UNI EN 206-1)  
 - CLASSE DI CONSISTENZA S4 (UNI 9418)  
 - COPRIFERRO 40mm  
**DIAMETRO MAX DEGLI AGGREGATI 32 mm**  
**ACCIAIO PER C.A.:**  
 - Fe B 44 K Controllato in stabilimento saldabile  
**ACCIAIO PER TUBI ARMCO:**  
 - TIPOLOGIA Fe 360 B  
 - BULLONI Classe 8.8  
 - ZINCATURA applicata a caldo con incidenza non inferiore a 305 g/mq per faccia



**ANAS S.p.A.**  
 DIREZIONE CENTRALE PROGRAMMAZIONE PROGETTAZIONE

PA 12/09  
 CORRIDOIO PLURIMODALE TIRRENICO - NORD EUROPA  
 ITINERARIO AGRIGENTO - CALTANISSETTA - A19  
 S.S. N° 640 "DI PORTO EMPEDOCLE"  
 AMMODERNAMENTO E ADEGUAMENTO ALLA CAT. B DEL D.M. 5.11.2001  
 Dal km 44+000 allo svincolo con l'A19

**PROGETTO ESECUTIVO**

Contraente Generale: **Empedocle S.p.A.**

**OPERE IDRAULICHE**  
 OPERE IDRAULICHE VIABILITA' INTERFERITA - Tronco 17  
 Tombino 3.55X2.25\_pr.1+675.77 - Carpenteria

Codice Unico Progetto (CUP) : F91B09000070001

Codice Elaborato: PA12\_09 - E 077 | IN217 | TT18 | HBX | 005 | A

|      |             |             |            |            |           |             |
|------|-------------|-------------|------------|------------|-----------|-------------|
| F    |             |             |            |            |           |             |
| E    |             |             |            |            |           |             |
| D    |             |             |            |            |           |             |
| C    |             |             |            |            |           |             |
| B    |             |             |            |            |           |             |
| A    | Aprile 2011 | EMISSIONE   | A. SALVAGO | A. TURSO   | M. LITI   | P. PAGLINI  |
| REV. | DATA        | DESCRIZIONE | REDATTO    | VERIFICATO | APPROVATO | AUTORIZZATO |

Responsabile del procedimento: Ing. MAURIZIO ABBONDANDOLO

Il Progettista: **GIAN LUCA MARCHINI**  
 Ordine degli Ingegneri di Firenze N° 4533

Il Consulente Strutturale: **ORDINE INGEGNERI TIRRENICI**  
 Dott. Ing. TURSO Adriano N° 1400

Il Coordinatore per la sicurezza in fase di progetto: **ORDINE REGIONALE DEI GEOMETRI TRIPLICI**  
 Dott. Geol. D'ANGELO MAURIZIO N. 1607

Il Direttore dei lavori: **ORDINE INGEGNERI ROMA**  
 Dott. Ing. PEPPINO MARASCO N° 44447