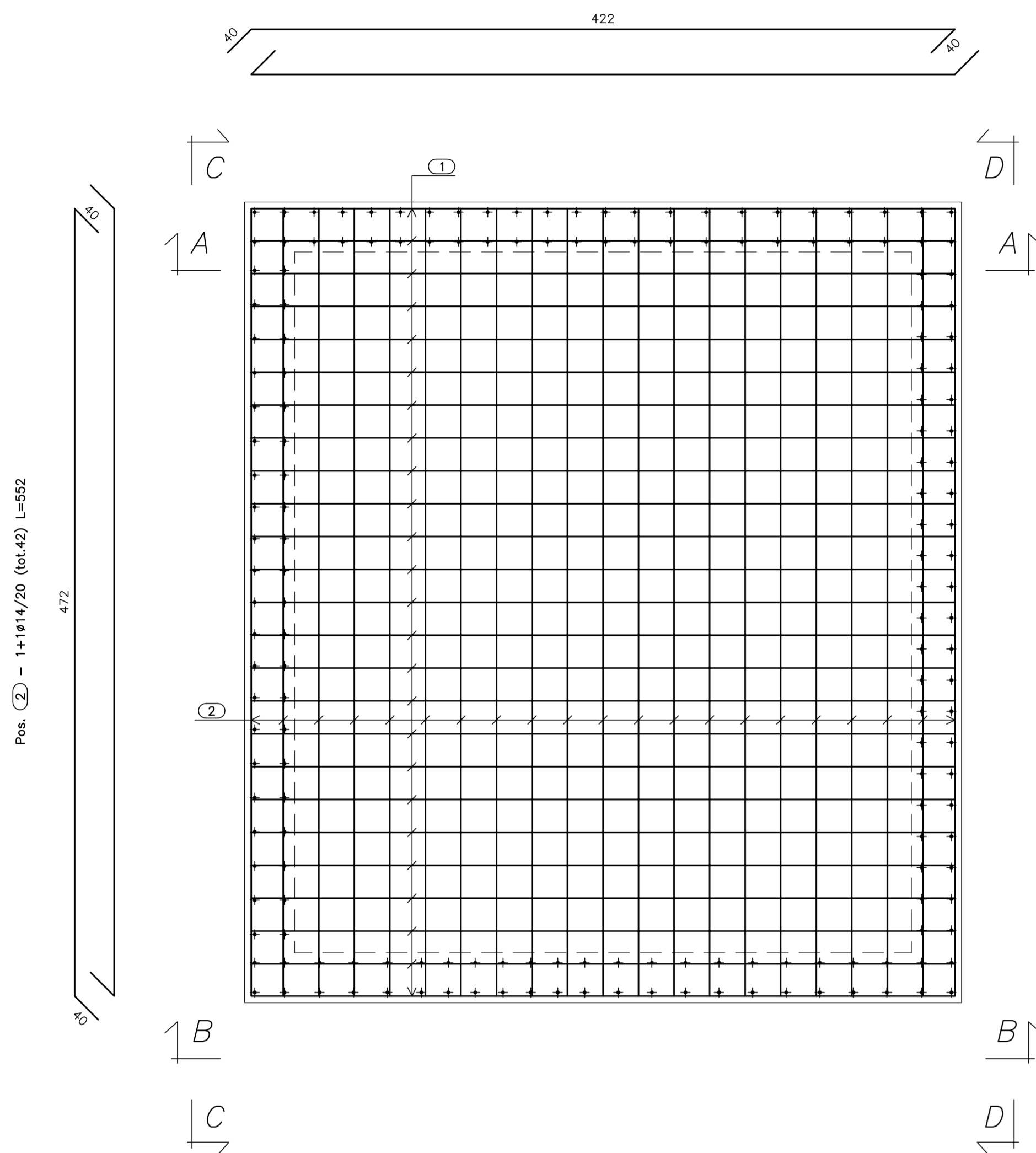
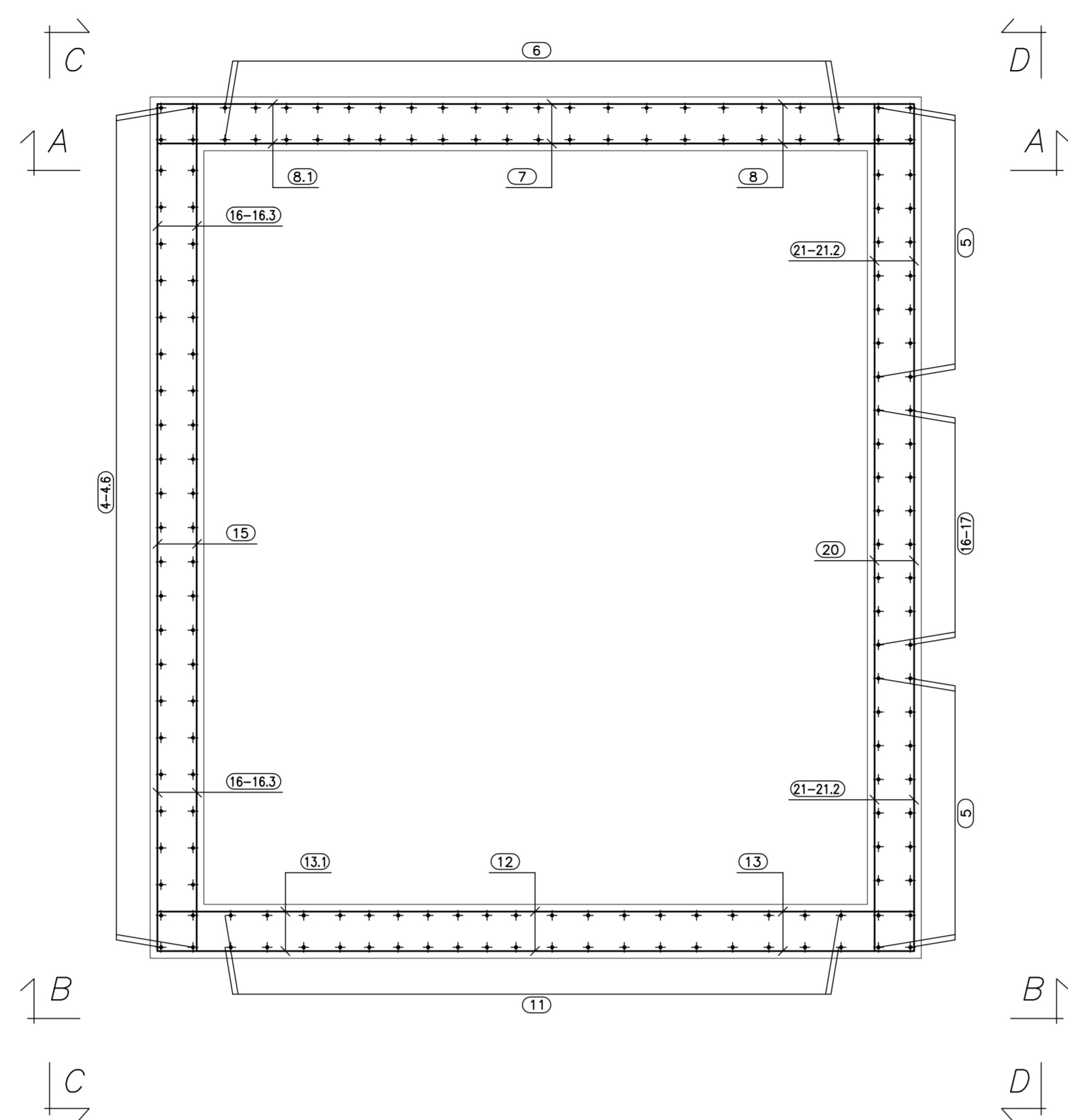


PIANTA FONDAZIONE
(SCALA 1:25)

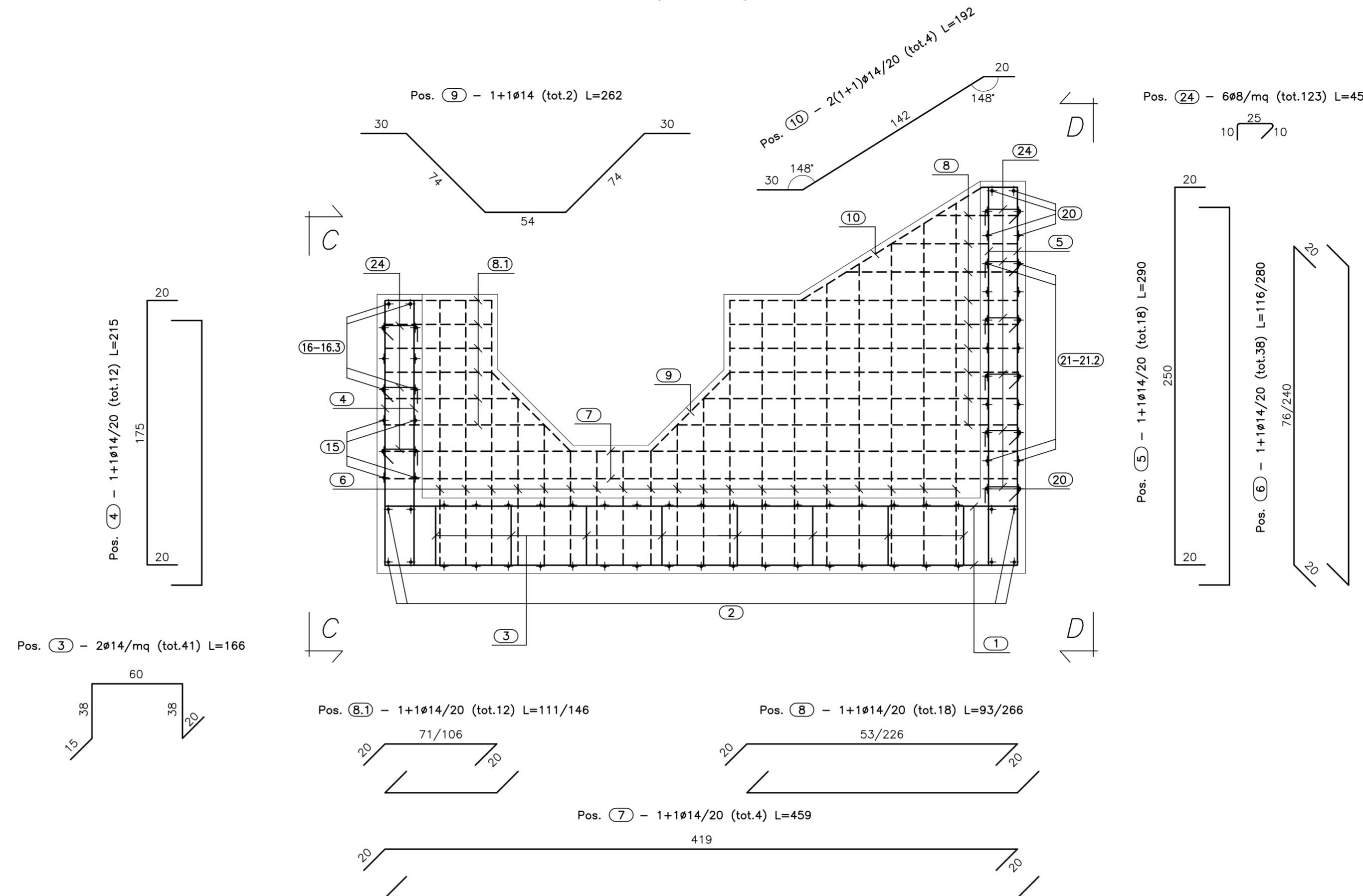
Pos. (1) - 1+1014/20 (tot.50) L=502



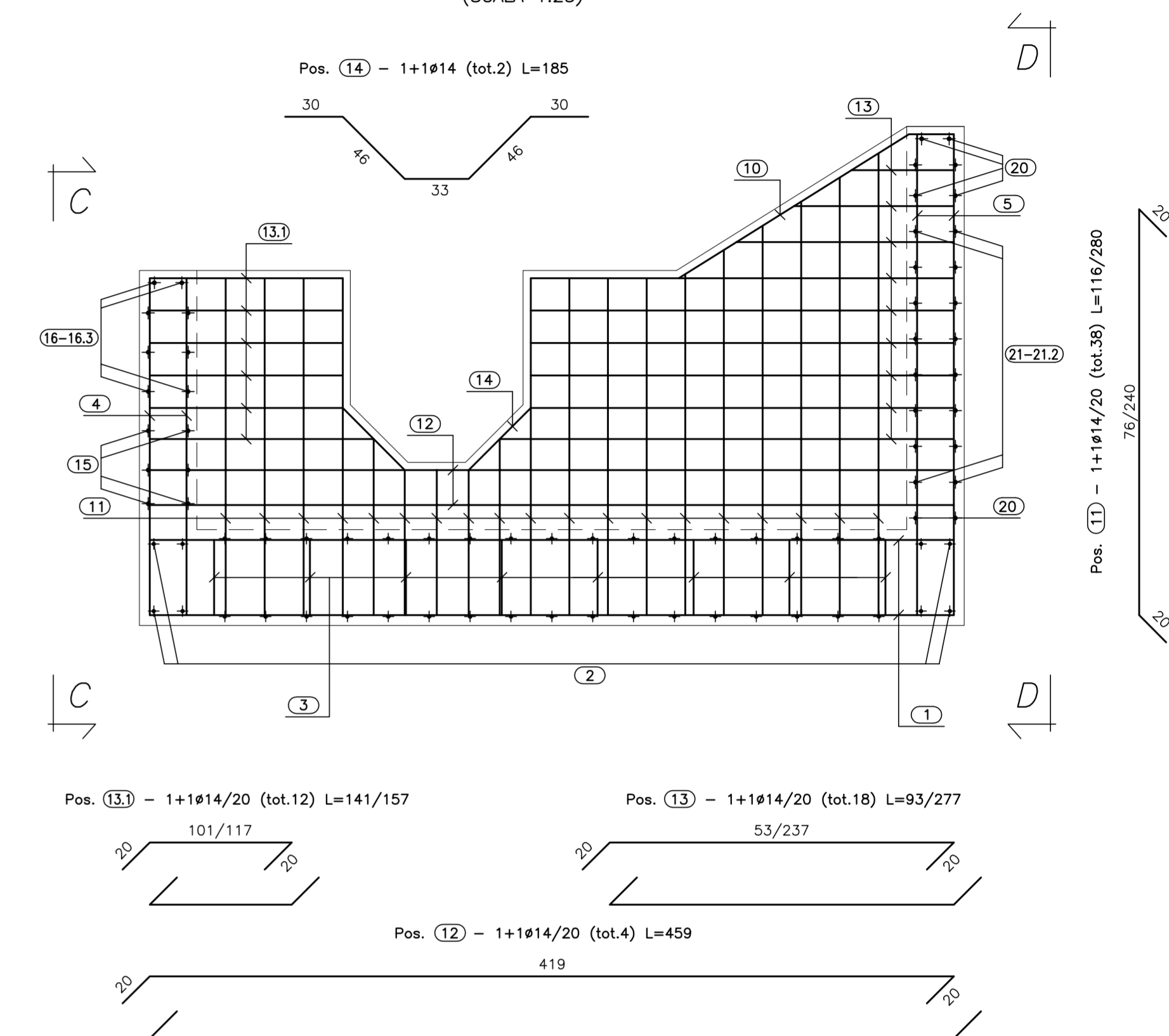
PIANTA SPICCATO
(SCALA 1:25)



SEZ. A-A
(SCALA 1:25)

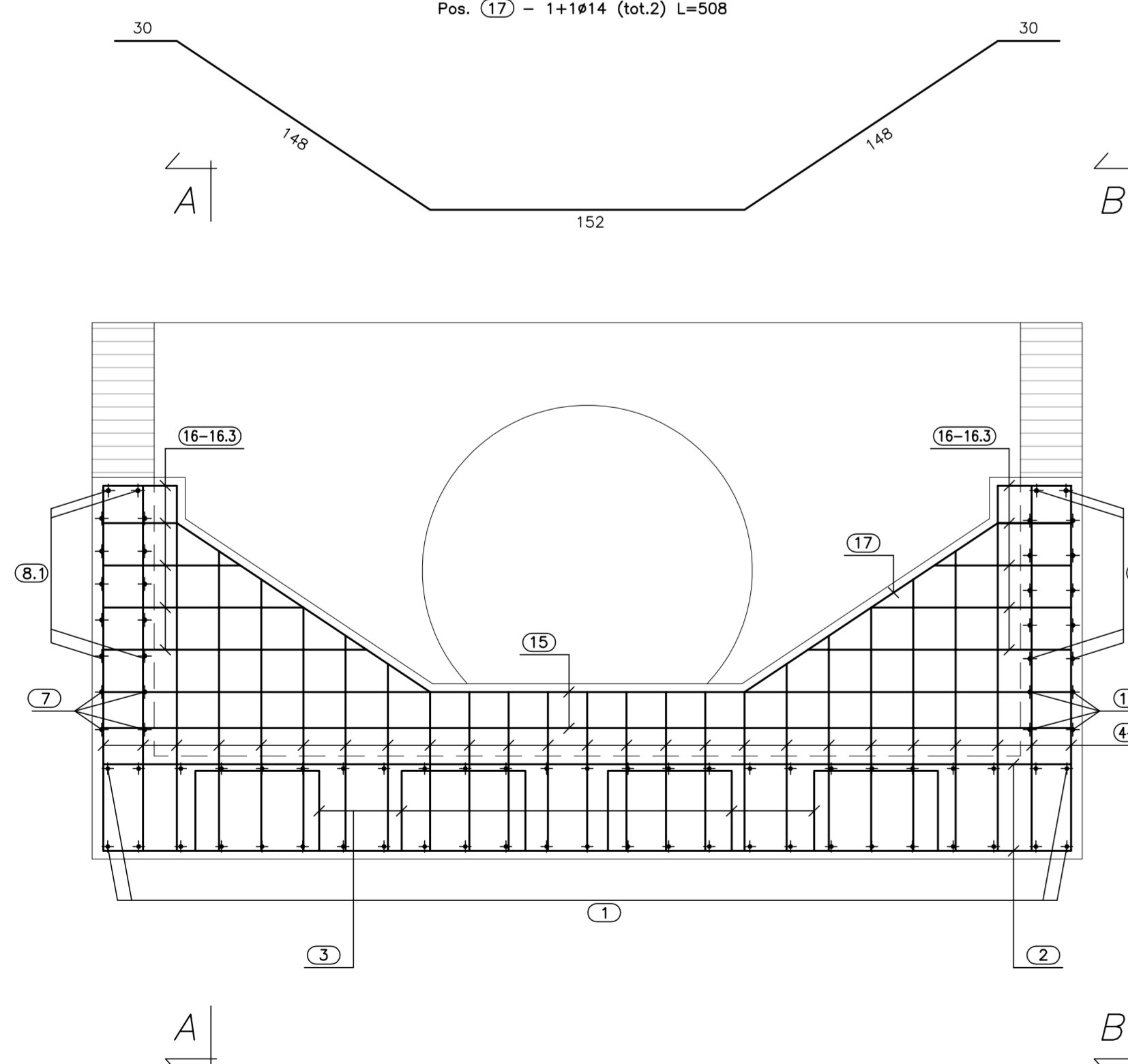


VISTA B-B
(SCALA 1:25)



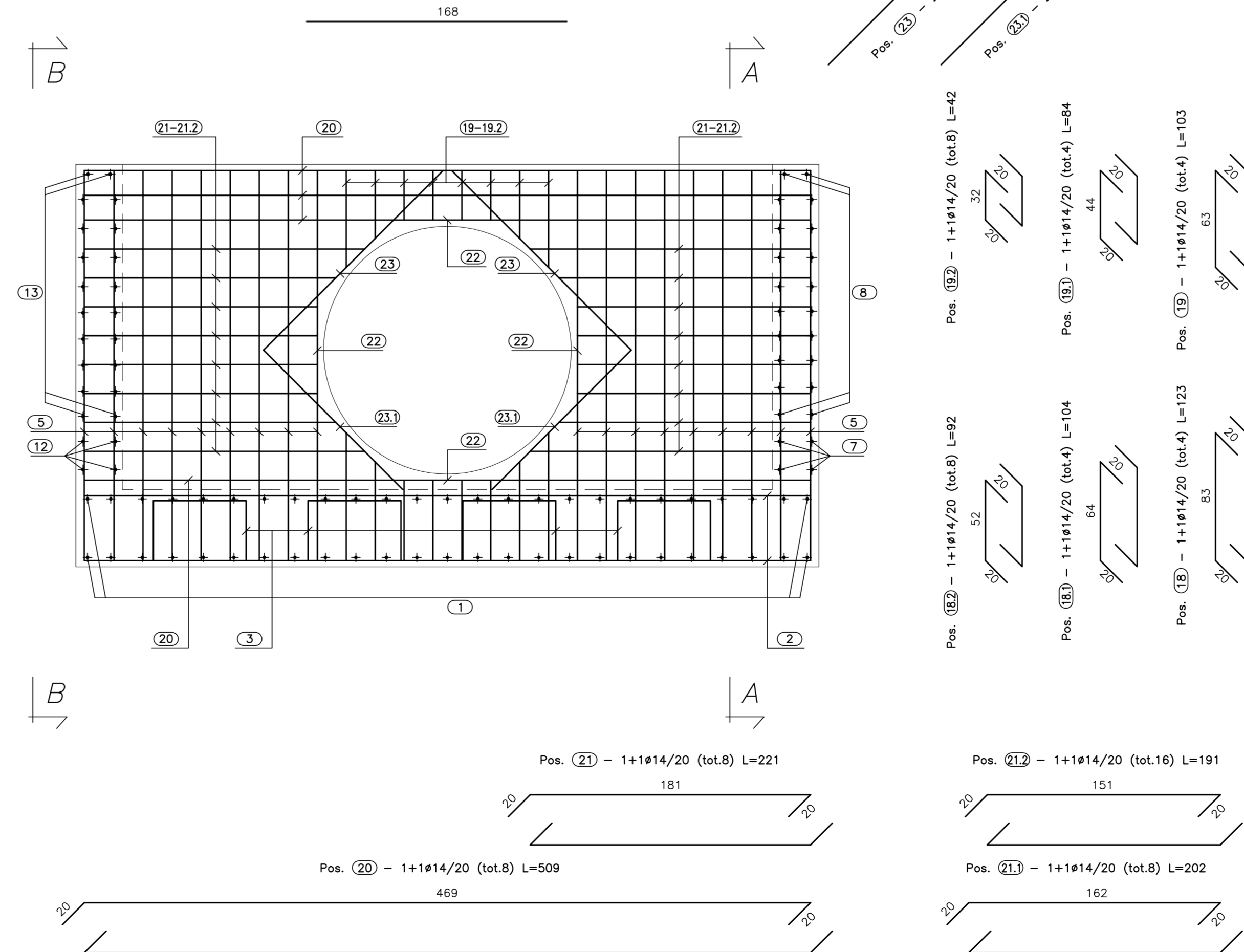
VISTA C-C
(SCALA 1:25)

Pos. (17) - 1+1014 (tot.2) L=508



VISTA D-D
(SCALA 1:25)

Pos. (22) - 4+4014 (tot.8) L=168



CALCESTRUZZO (UNI EN 206-1):
MAGRONI:
- CLASSE DI RESISTENZA C12/15
STRUTTURE DI FONDAZIONE/ELEVAZIONE:
- CLASSE DI RESISTENZA C32/40 (UNI 9858)
- CLASSE DI ESPOSIZIONE XA2 (UNI EN 206-1)
- CLASSE DI CONSISTENZA S4 (UNI 9418)
- COPRIFERRO 40mm
DIAMETRO MAX DEGLI AGGREGATI 32 mm
ACCIAIO PER C.A.:
- Fe B 44 K Controllato in stabilimento saldobile
ACCIAIO PER TUBI ARMCO:
- TIPOLOGIA Fe 360 B
- BULLONI Classe 8.8
- ZINCATURA applicata a caldo con incidenza non inferiore a 305 g/mq per faccia



PA 12/09
CORRIDOIO PLURIMODALE TIRRENICO - NORD EUROPA
ITINERARIO AGRIGENTO - CALTANISSETTA - A19
S.S. N° 640 "DI PORTO EMPEDOCLE"
AMMODERNAMENTO E ADEGUAMENTO ALLA CAT. B DEL D.M. 5.11.2001
Dal km 44+000 allo svincolo con l'A19

PROGETTO ESECUTIVO



OPERE IDRAULICHE
OPERE IDRAULICHE VIABILITA' INTERFERITA - Tronco 17
Tomboino DN1500 al km 0+261.88- Armatura Imbocco

Codice Unico Progetto (CUP) : F91B0900070001
Codice Elaborato:
PA12_09 - E 077IN217TT51HBZ010A

F					
E					
D					
C					
B					
A	Luglio 2011	EMMISSIONE	A. SALVAGO	R. CAPOCCHI	M. LITI
REV.	DATA	DESCRIZIONE	REDATTO	VERIFICATO	APPROVATO

Il Progettista: **LUCA LUCA**
Il Consulente per la stesura in base al progetto: **ORDINE DEGLI INGEGNERI DI FIRENZE**
Il Coordinatore per la sicurezza in base al progetto: **ORDINE DEGLI INGEGNERI DI FIRENZE**
Il Direttore dei lavori: **ORDINE DEGLI INGEGNERI DI FIRENZE**