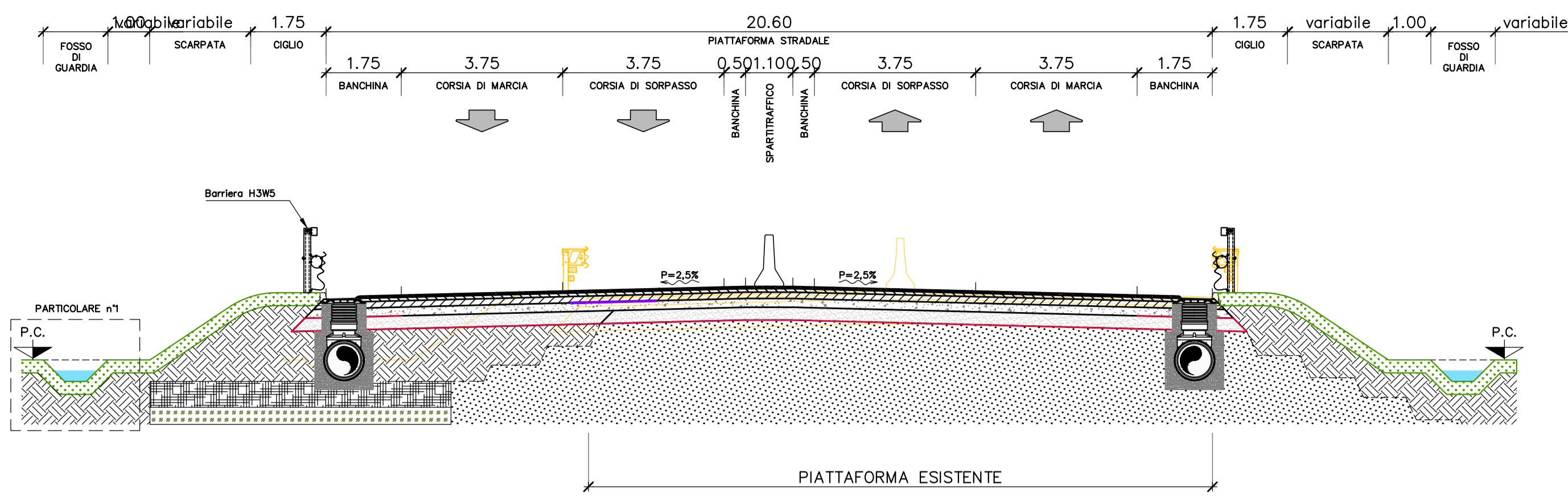
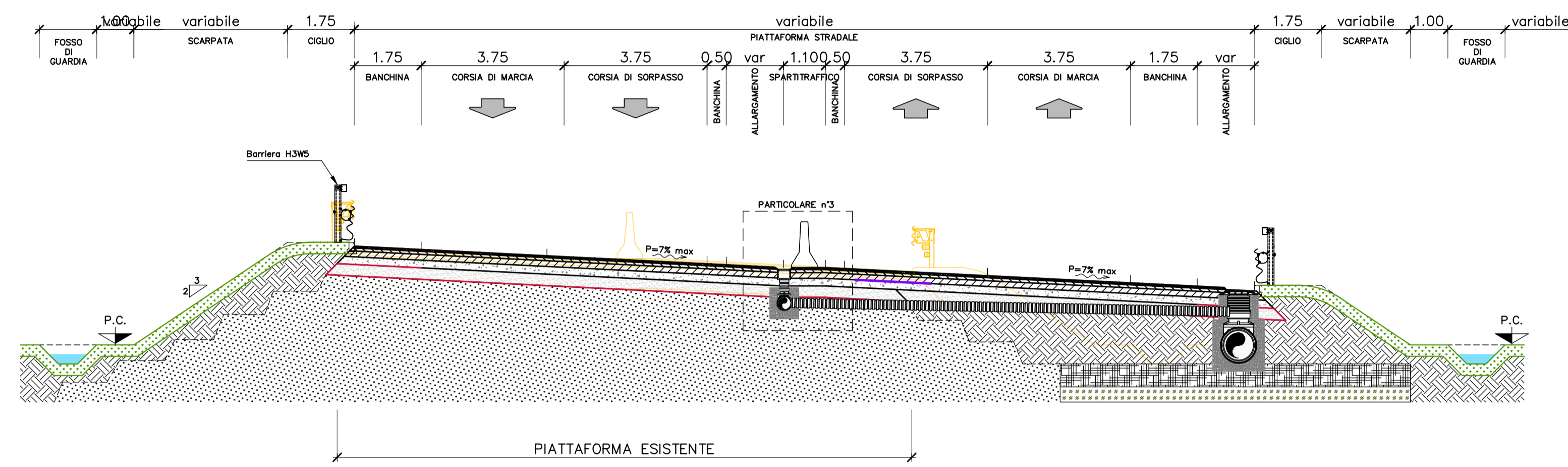


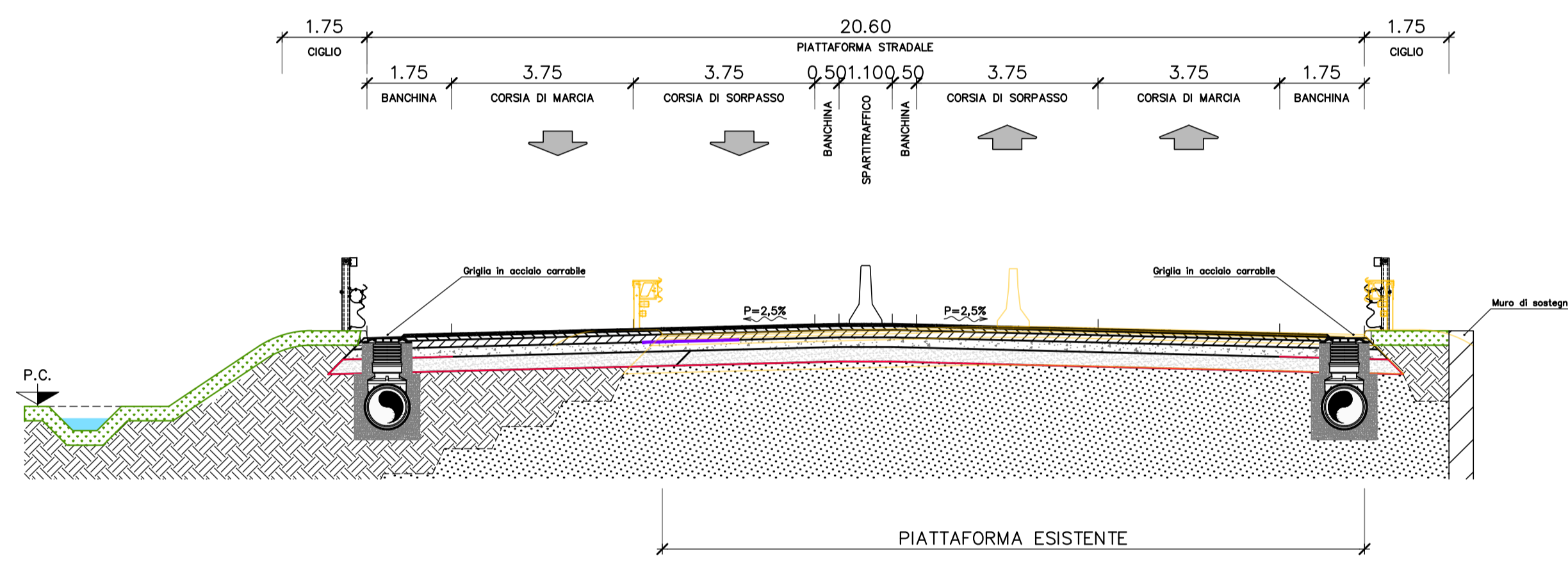
**SEZIONI TIPO**  
SEZIONE TIPO IN RILEVATO – RETTIFILLO  
scala 1:100



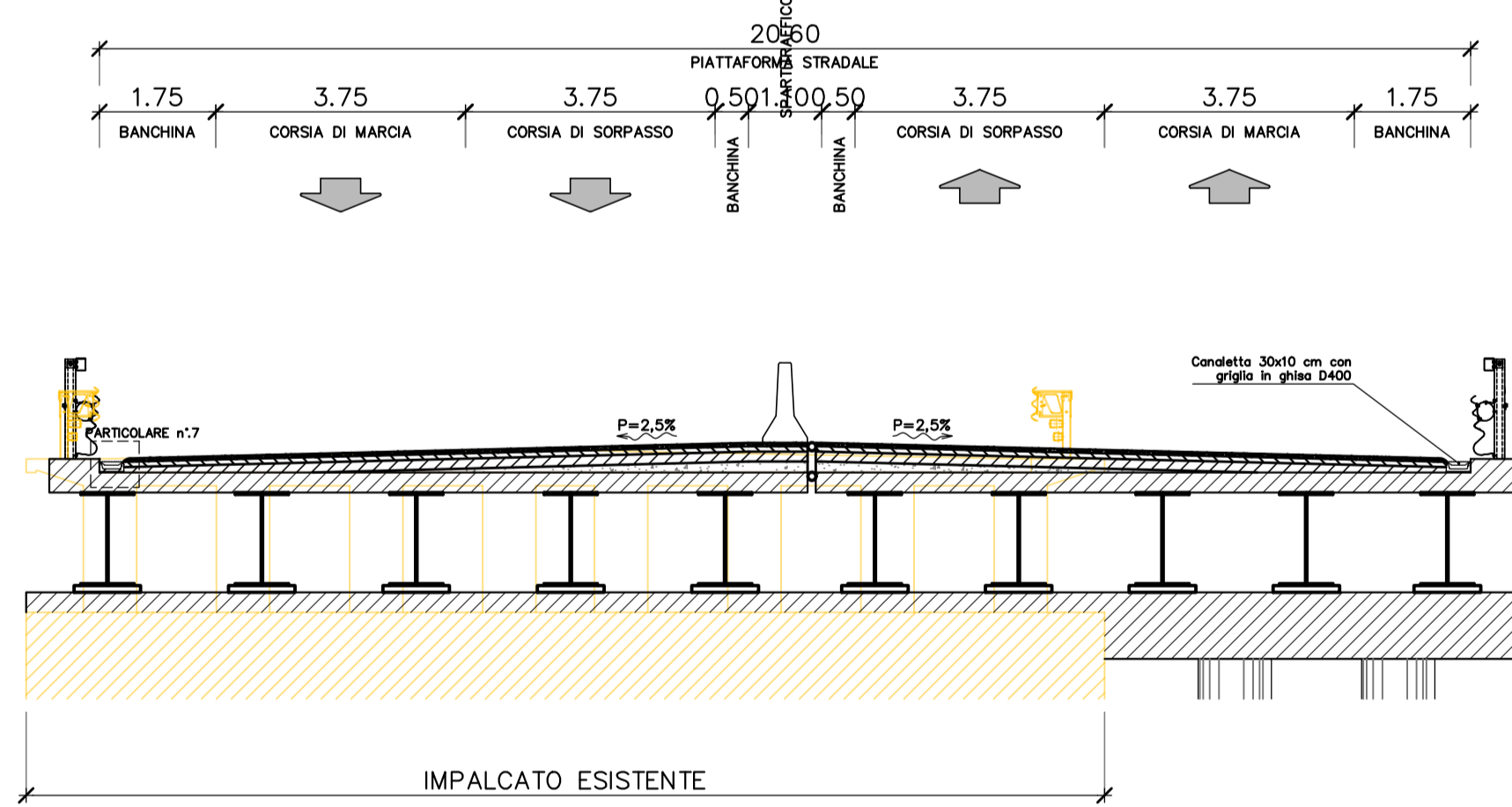
**SEZIONE TIPO IN RILEVATO – CURVA**  
scala 1:100



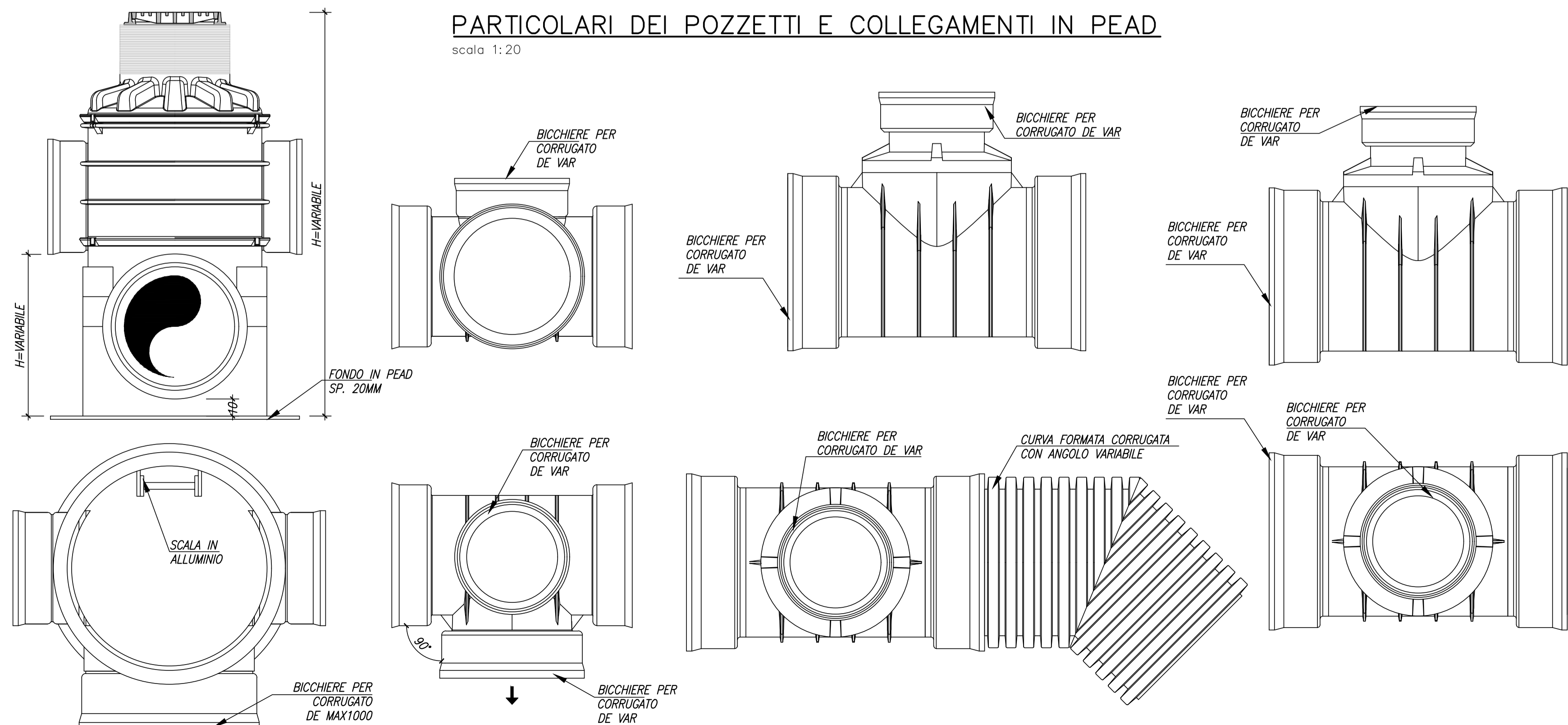
**SEZIONE TIPO IN RILEVATO – SEZIONI SENZA SCARPATA O SENZA FOSSO DI GUARDIA O CON MURO DI SOSTEGNO**  
scala 1:100



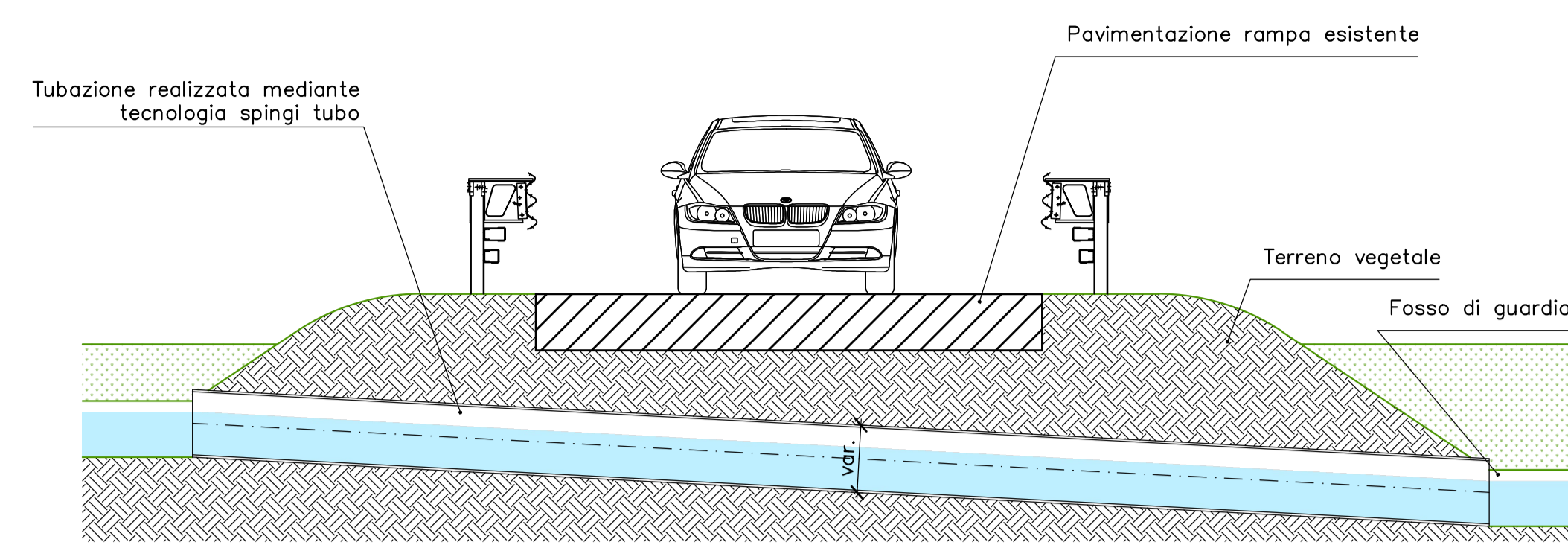
**SEZIONE TIPO SU IMPALCATO**  
scala 1:100



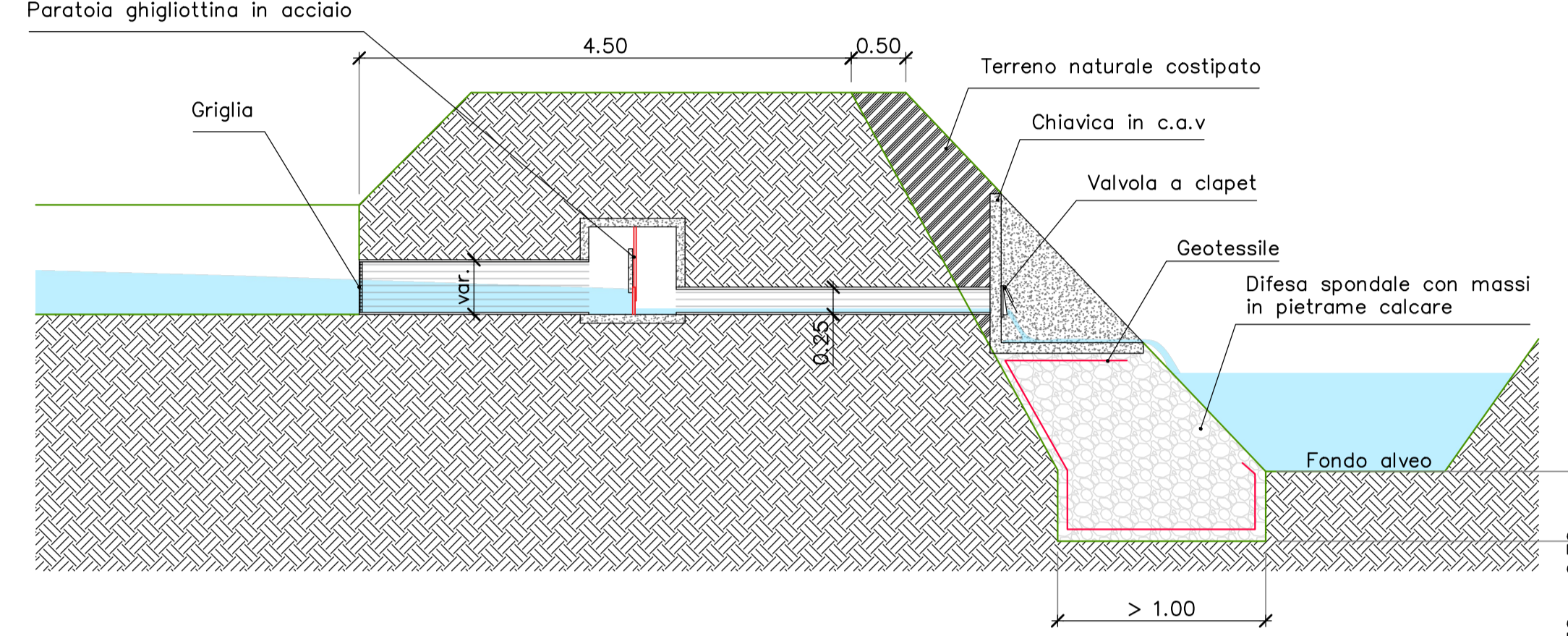
**PARTICOLARI DEI POZZETTI E COLLEGAMENTI IN PEAD**  
scala 1:20



**PARTICOLARE ATTRAVERSAMENTO RAMPA DELLA CORRENTE**  
TUBAZIONE DI RACCORDO  
scala 1:50

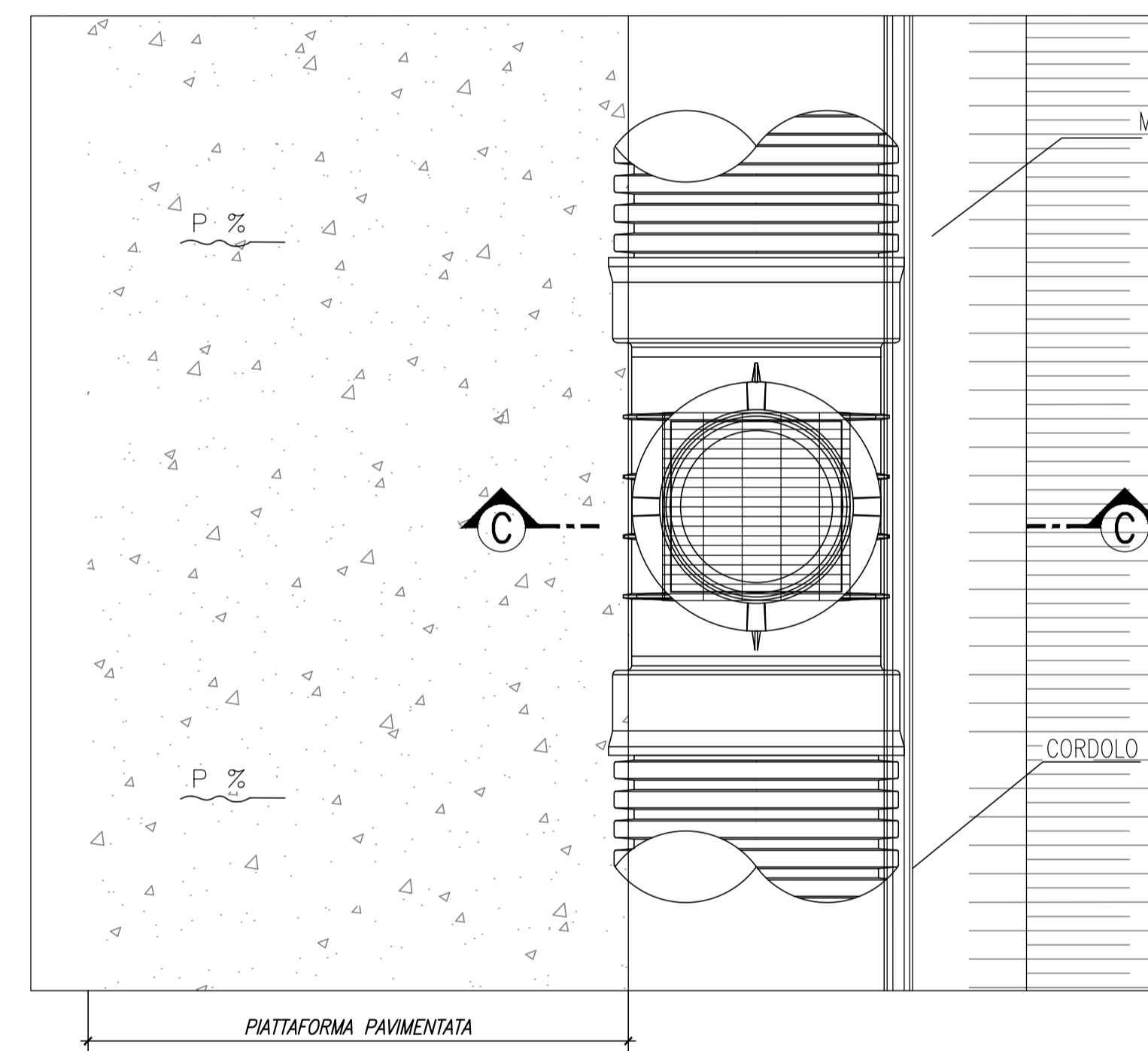


**PARTICOLARE COLLEGAMENTO FOSSO DI GUARDIA – CANALE**  
SEZIONE DI SCARICO  
scala 1:50



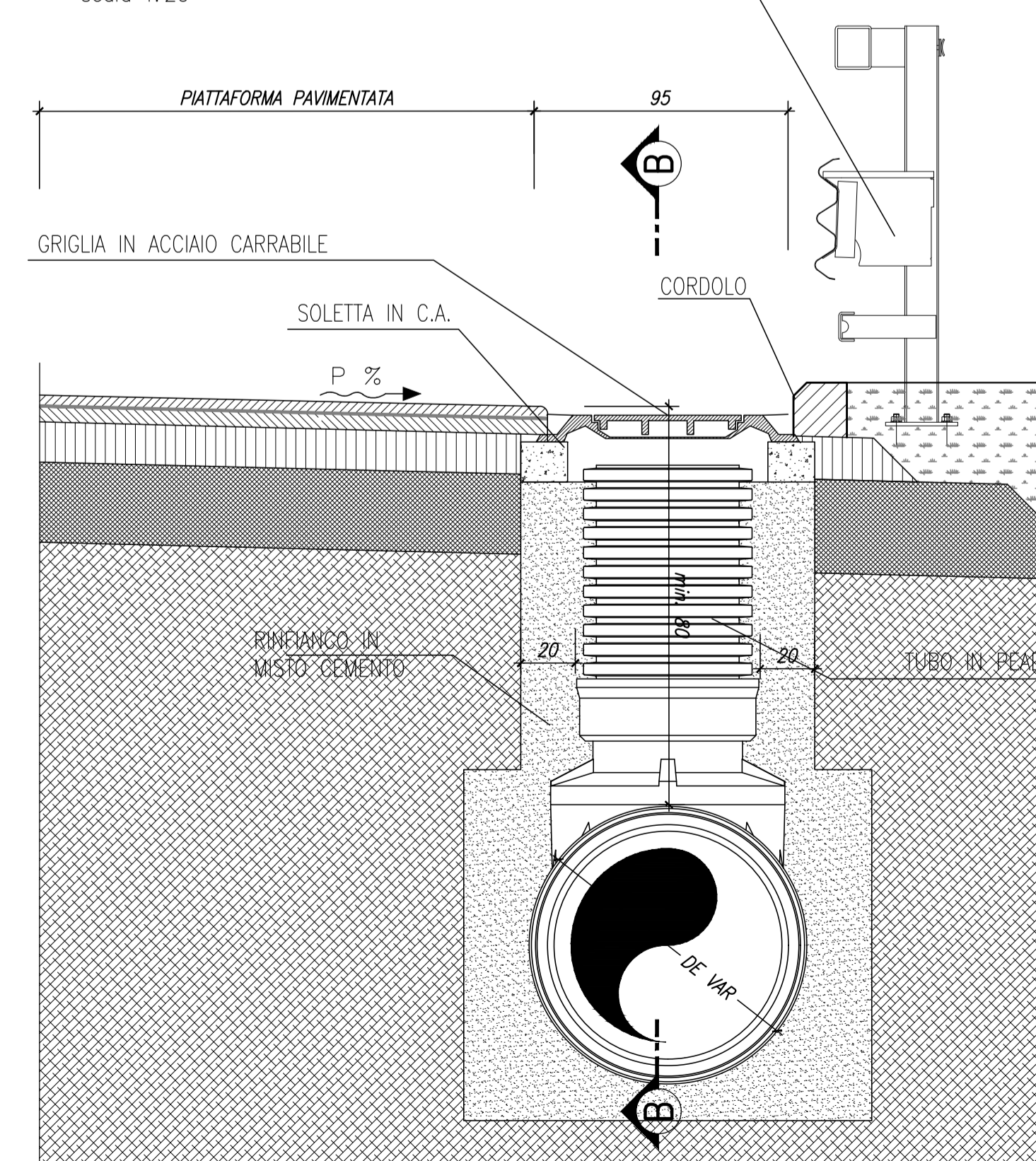
**PARTICOLARE CADITOIA**

PIANTA  
scala 1:20

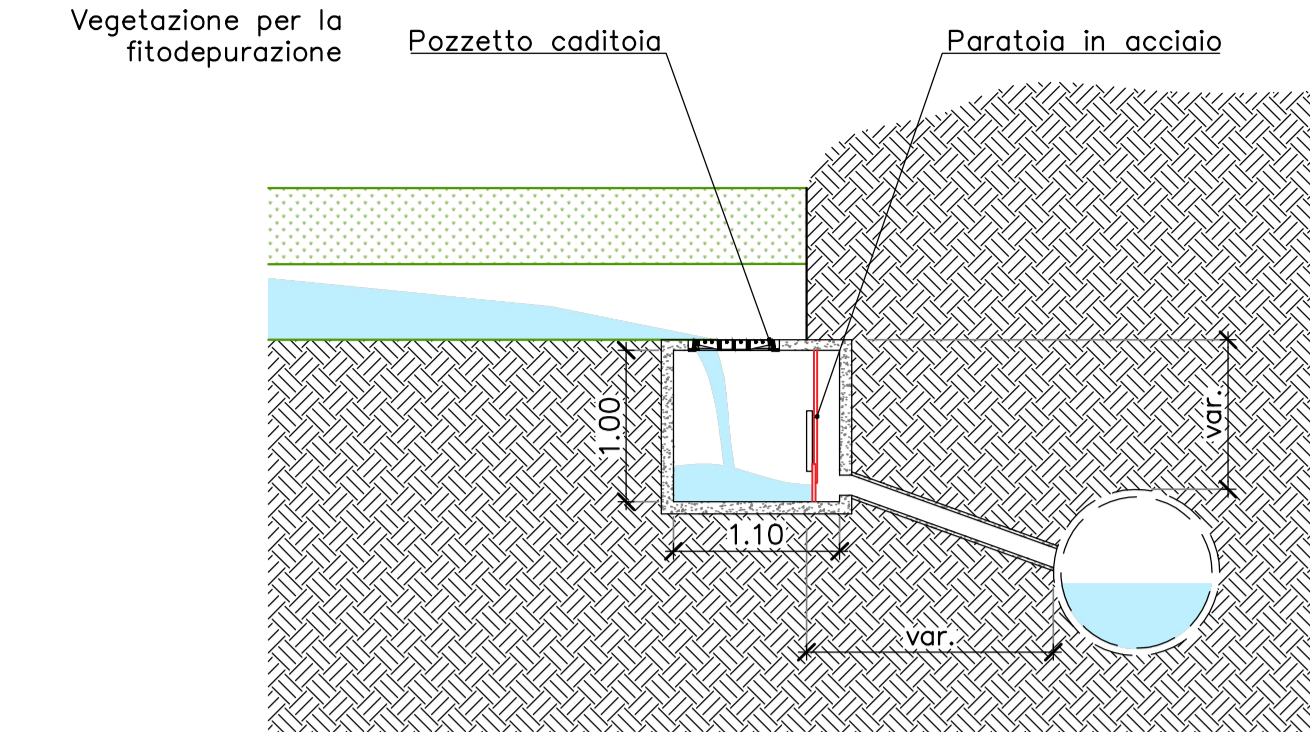


**PARTICOLARE CADITOIA**

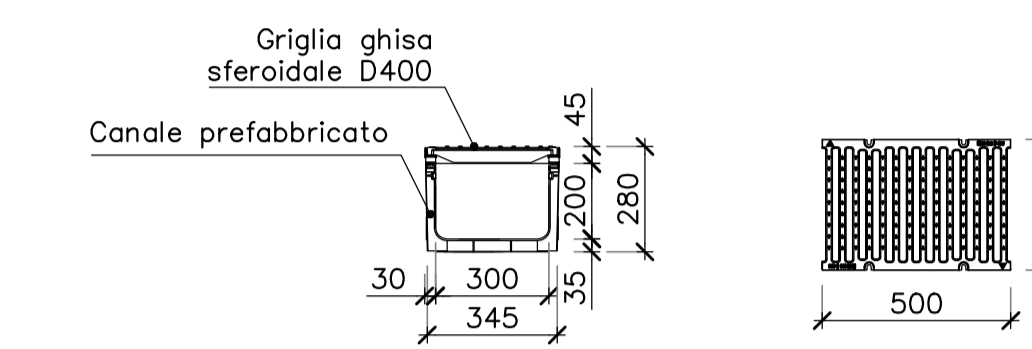
SEZIONE C-C  
scala 1:20



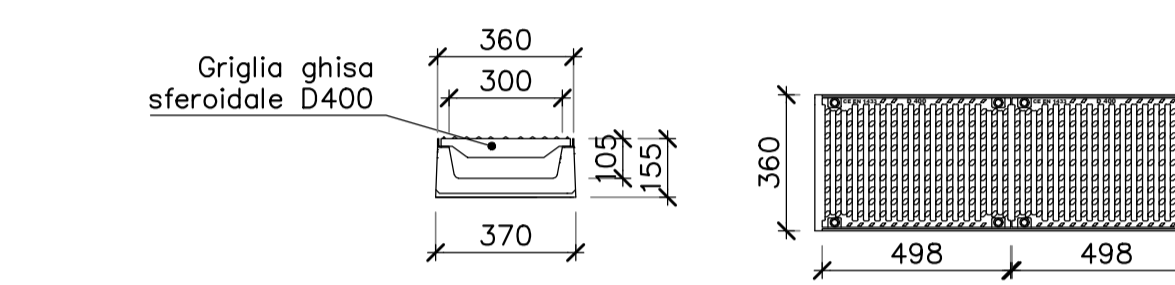
**PARTICOLARE COLLEGAMENTO FOSSO DI GUARDIA – CANALE INTERRATO**  
TUBAZIONE DI RACCORDO  
scala 1:50



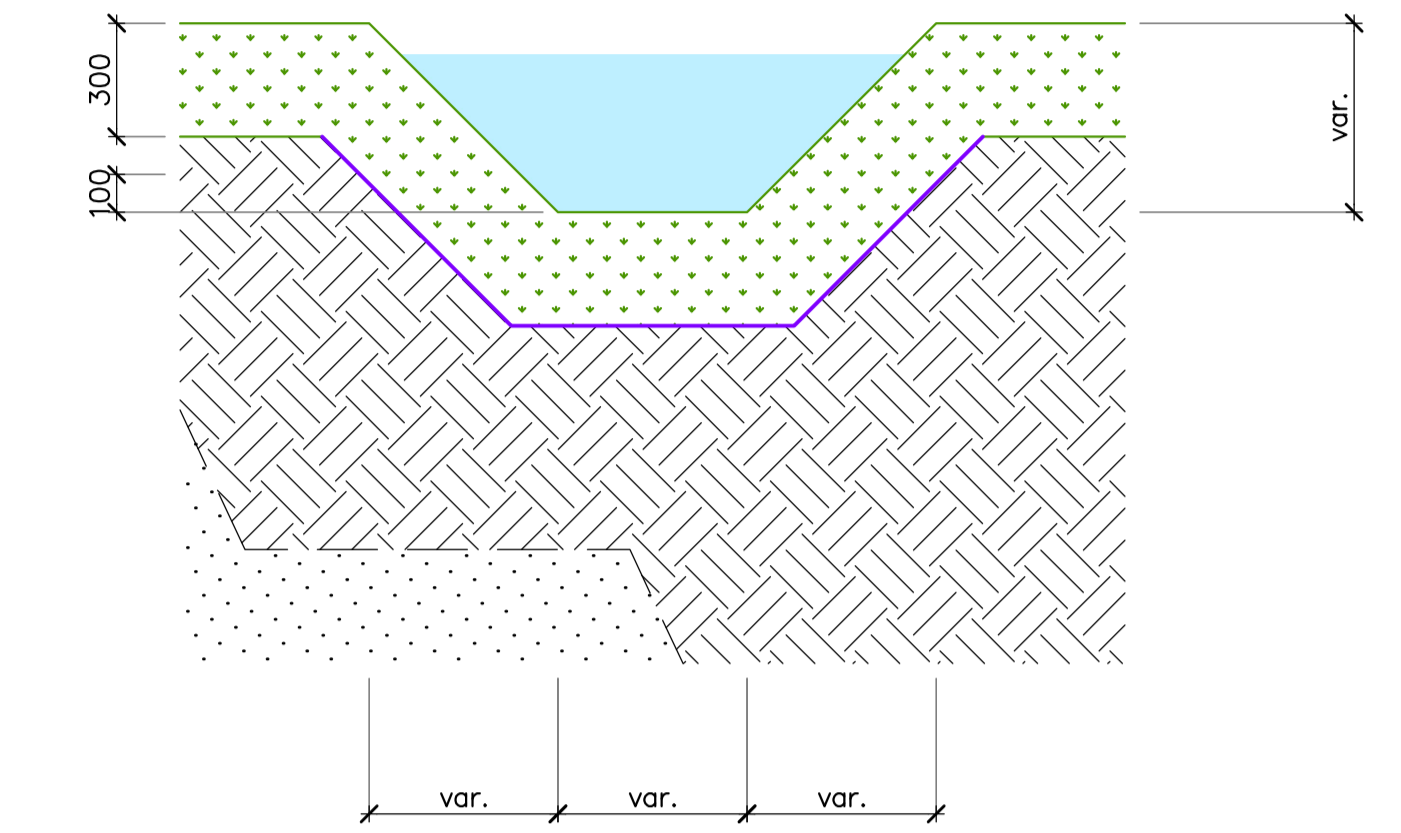
**PARTICOLARE n. 6**  
DETTAGLIO CANALETTA GRIGLIATA  
scala 1:20



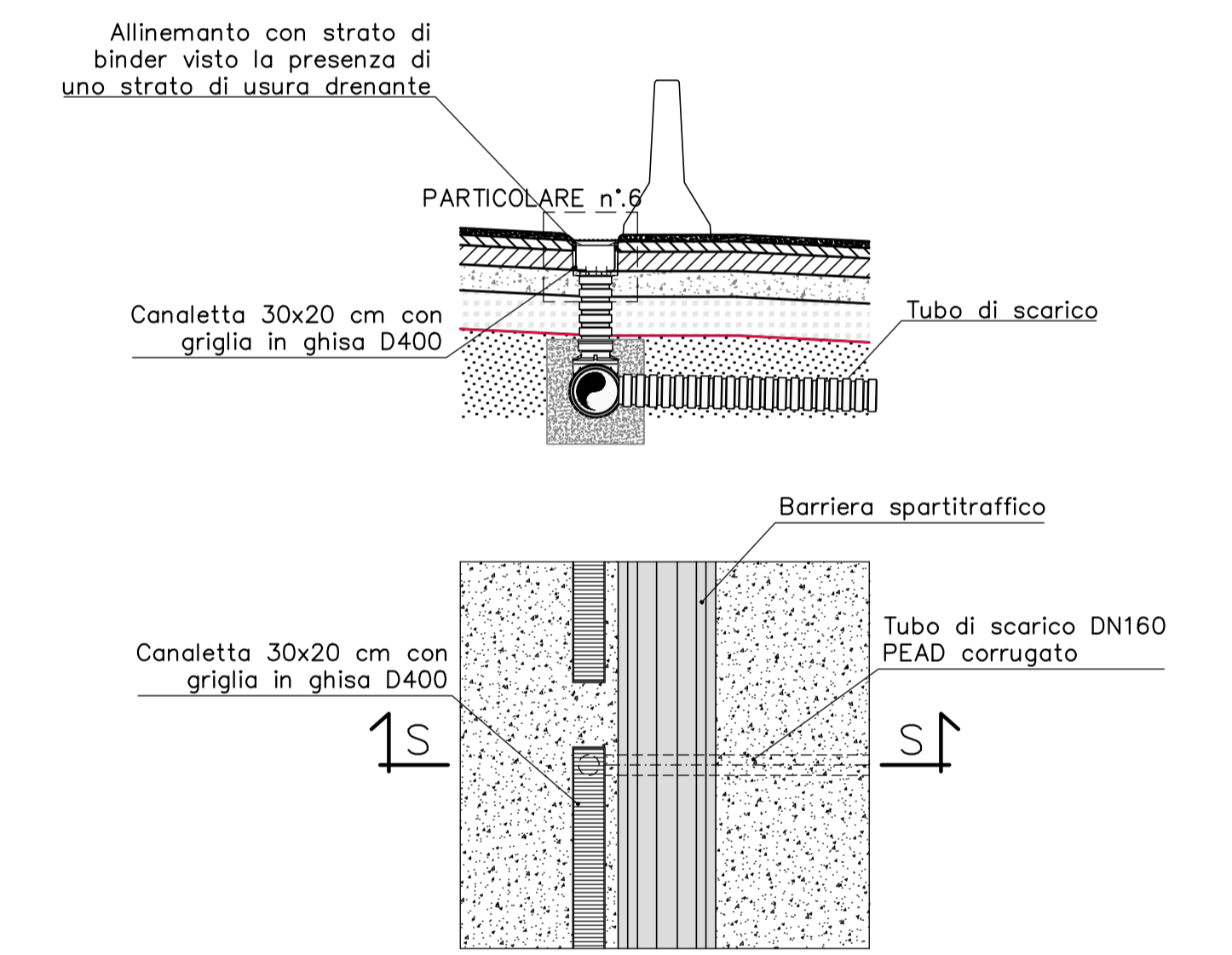
**PARTICOLARE n. 7**  
DETTAGLIO CANALETTA GRIGLIATA RIBASSATA  
scala 1:20



**PARTICOLARE n. 1**  
DETTAGLIO FOSSI DI GUARDIA  
scala 1:20

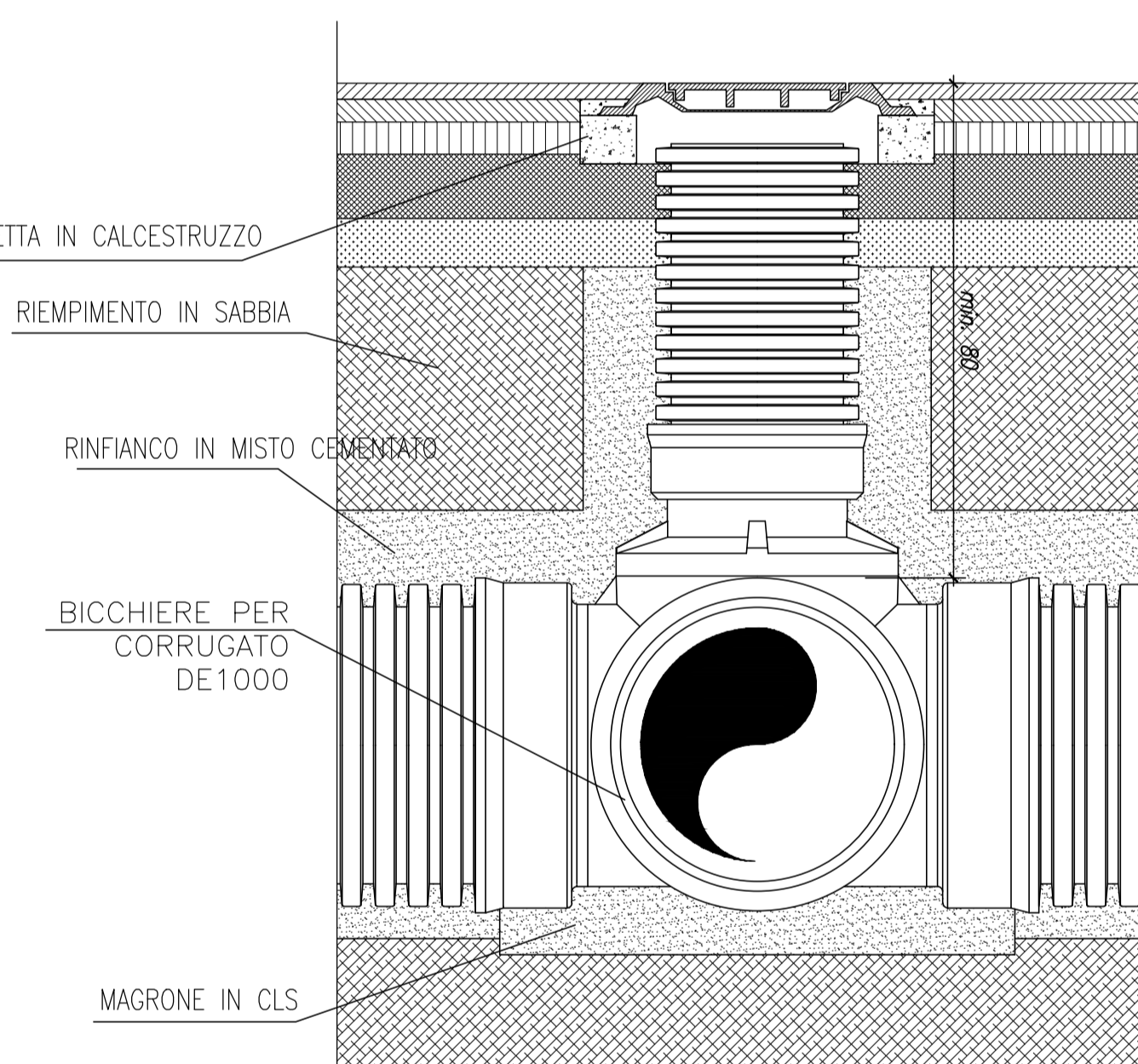


**PARTICOLARE n. 3**  
CANALETTA DI SCARICO ACQUE METEORICHE  
scala 1:50



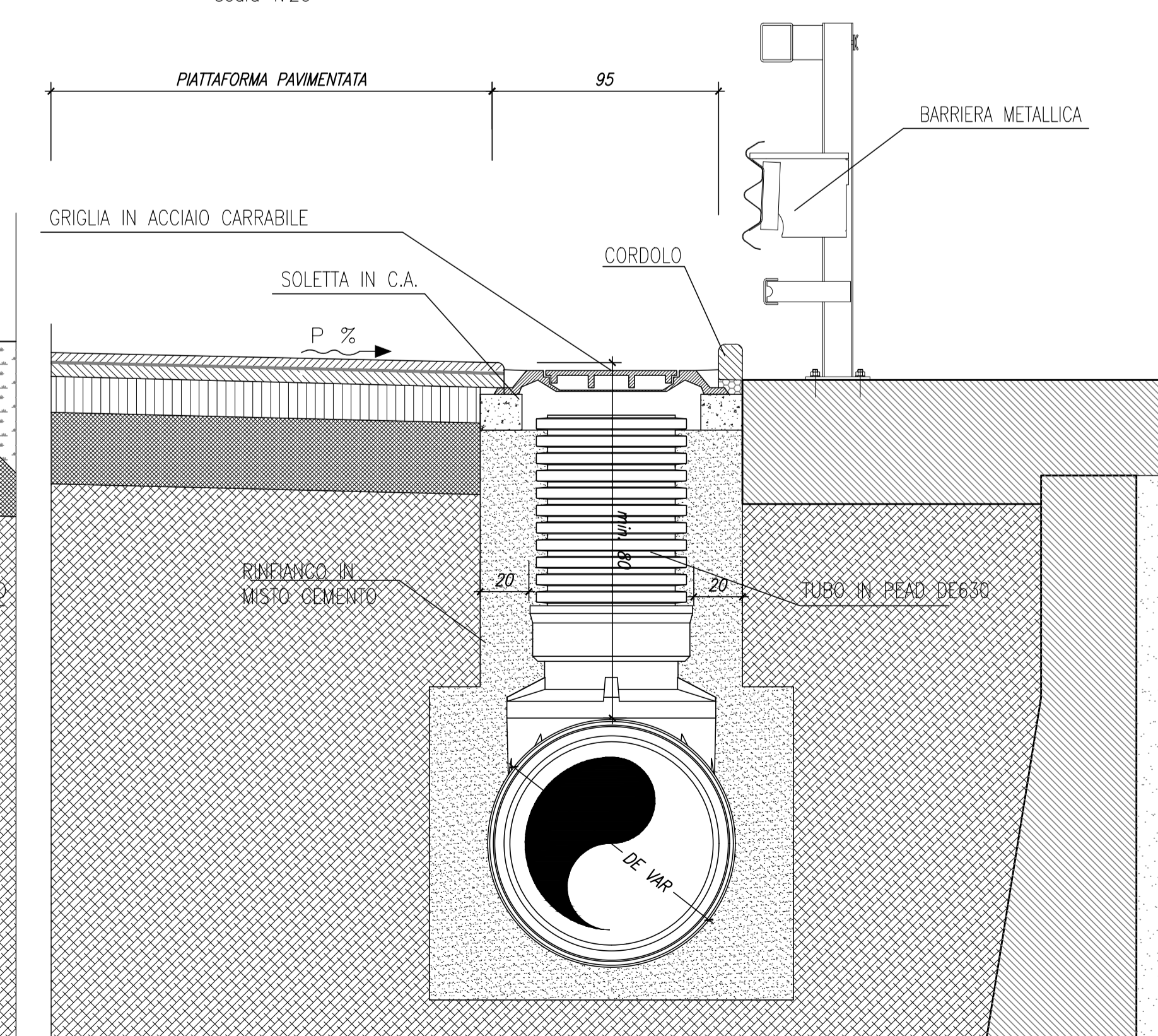
**PARTICOLARE CADITOIA**

SEZIONE B-B  
scala 1:20



**PARTICOLARE CADITOIA**

SEZIONE C-C CON OPERE DI SOSTEGNO  
scala 1:20



**anas**  
GRUPPO FS ITALIANE  
Anas S.p.A. – Gruppo Ferrovie dello Stato Italiane  
Società con socio unico soggetta all'attività di direzione e coordinamento di Ferrovie dello Stato Italiane S.p.A. e concessionaria ai sensi del D.L. 138/2002 (convertito con L. 178/2002)  
Struttura Territoriale Emilia Romagna  
Viale A. Masini, 8 – 40126 Bologna T [+39] 051 6301111 – F [+39] 051 244970  
Pec: anas.emiliaromagna@postecert.ans.it – www.stradeanas.it  
Miglioramento del collegamento tra S.S. 16 e S.S. 309 dir.

**PROGETTO DEFINITIVO**  
PROGETTISTI: **FRANCHETTI S.P.A.**  
Direttore Tecnico: **Ing. Paolo Franchetti**  
IL GEOLOGO: **Geol. Matteo Scalzotto**  
COORDINATORE PER LA SICUREZZA IN FASE DI PROGETTAZIONE: **Ing. Paolo Franchetti**  
VISTO: IL RESP. DEL PROCEDIMENTO: **Ing. Francesco Pisani**  
PROTOCOLLO: DATA

**FRANCHETTI**  
BRIDGE DESIGNING AND PROJECTIVE MAINTENANCE  
Ing. Michele Frizzarin  
Ing. Francesco Zaccaro  
Ing. Matteo Nicolodi  
Ing. Antonio Sbordoni

**SEZIONI TIPO E PARTICOLARI COSTRUTTIVI DI SMALTIMENTO DELLE ACQUE METEORICHE**

CODICE PROGETTO	NOME FILE	REVISIONE	SCALA		
240117	171-18_P_2_AM_EG_02_1_Particolari idraulici	B	Varie		
PROGETTO DEL	N. PROG.	CODICE ELAB.	REVISIONE		
240117	8813	PO01D001DR001	B		
REV.	DESCRIZIONE	DATA	REDATTO	VERIFICATO	APPROVATO
B	PRIMA REVISIONE	Febbraio 2021	Ing. Nicolodi	Ing. Zaccaro	Ing. Franchetti
A	EMISSIONE	settembre 2020	Ing. Nicolodi	Ing. Zaccaro	Ing. Franchetti