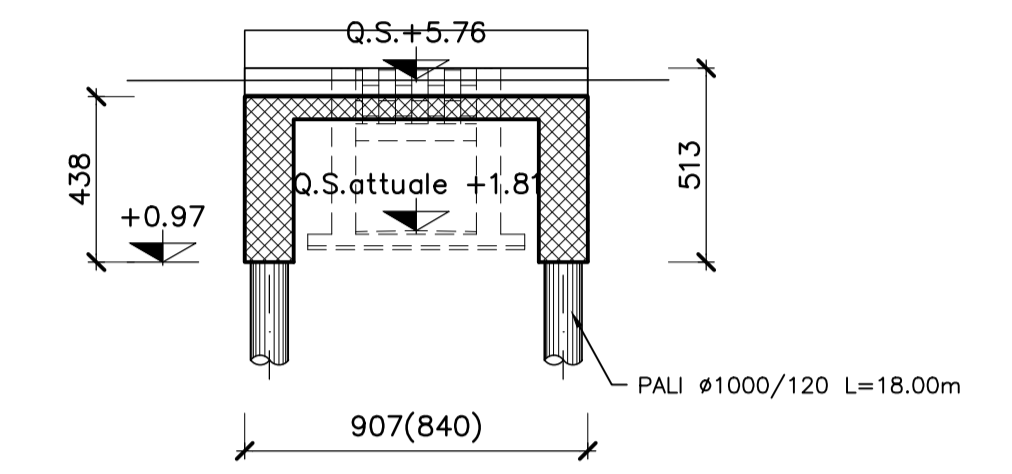
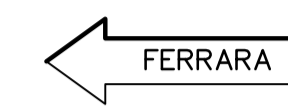
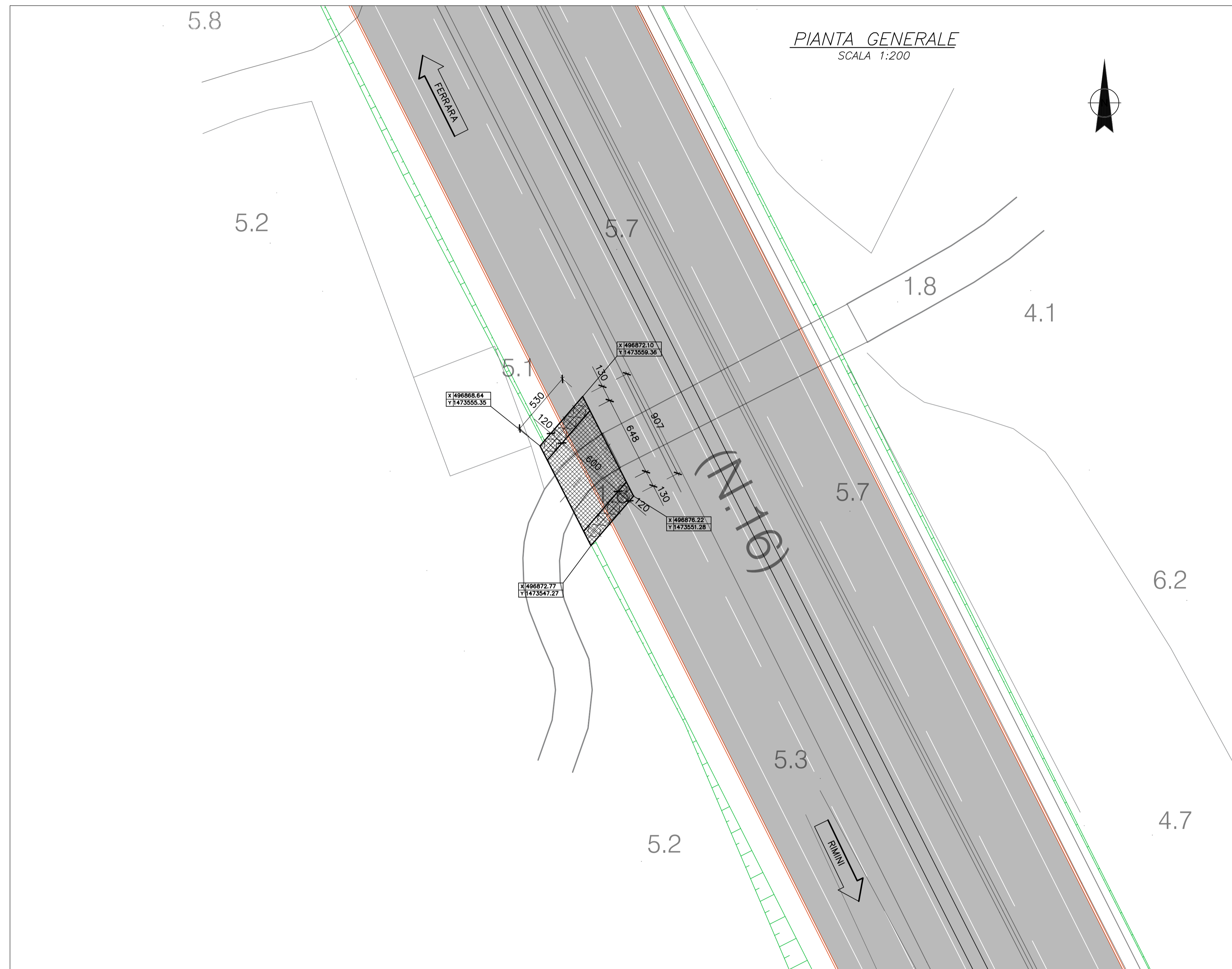


PROSPETTO GENERALE  
SCALA 1:200



|  |  |   |  |
|--|--|---|--|
|   |  | Anas S.p.A. - Gruppo Ferrovie dello Stato Italiane<br>Società con socio unico soggetta all'attività di direzione e coordinamento di Ferrovie dello Stato Italiane S.p.A. e concessionaria ai sensi del D.L. 138/2002 (convertito con L. 178/2002) |  |
| Struttura Territoriale Emilia Romagna<br>Viale A. Masini, 8 - 40126 Bologna T [+30] 051 6301111 - F [+39] 051 244970<br>Pec anas.emiliaromagna@postacert.stradeanas.it - www.stradeanas.it |  |   |  |
| <b>Miglioramento del collegamento tra S.S. 16 e S.S. 309 dir.</b>  |  |   |  |
| <b>PROGETTO DEFINITIVO</b>   |  |   |  |
| PROGETTISTI:<br><b>FRANCHETTI S.P.A.</b><br>Direttore Tecnico:<br><b>Ing. Paolo Franchetti</b>   |  | GRUPPO DI PROGETTAZIONE<br><b>FRANCHETTI</b><br>BRIDGE DIAGNOSTICS AND PREDICTIVE MAINTENANCE<br>Ing. Michele Frizzarin<br>Ing. Francesco Zaccaro<br>Ing. Matteo Nicolodi<br>Ing. Antonio Sbordoni  |  |
| IL GEOLOGO<br><b>Geol. Matteo Scalzotto</b>  |  | COORDINATORE PER LA SICUREZZA IN FASE DI PROGETTAZIONE<br><b>Ing. Paolo Franchetti</b>  |  |
| VISTO: IL RESP. DEL PROCEDIMENTO<br><b>Ing. Francesco Pisani</b>   |  | PROTOCOLLO: DATA  |  |
| SOTTOPASSO CICLOPEDONALE PK 150+700<br>Pianta e prospetto generale   |  |   |  |
| CODICE PROGETTO<br>PROGETTO DEL<br><b>240117</b>   |  | NOME FILE<br>P00-VI01-STR-DI02<br>CODICE ELAB.<br><b>P00VI01STRDI02</b>   |  |
| N. PROG.<br><b>8813</b>  |  | REVISIONE<br><b>A</b>   |  |
| SCALA<br><b>1:200</b>  |  | DATA<br><b>GENNAIO 2021</b>   |  |
| REDATTO<br>Ing. Frizzarin  |  | VERIFICATO<br>Ing. Franchetti   |  |
| APPROVATO<br>Ing. Franchetti   |  | APPROVATO   |  |