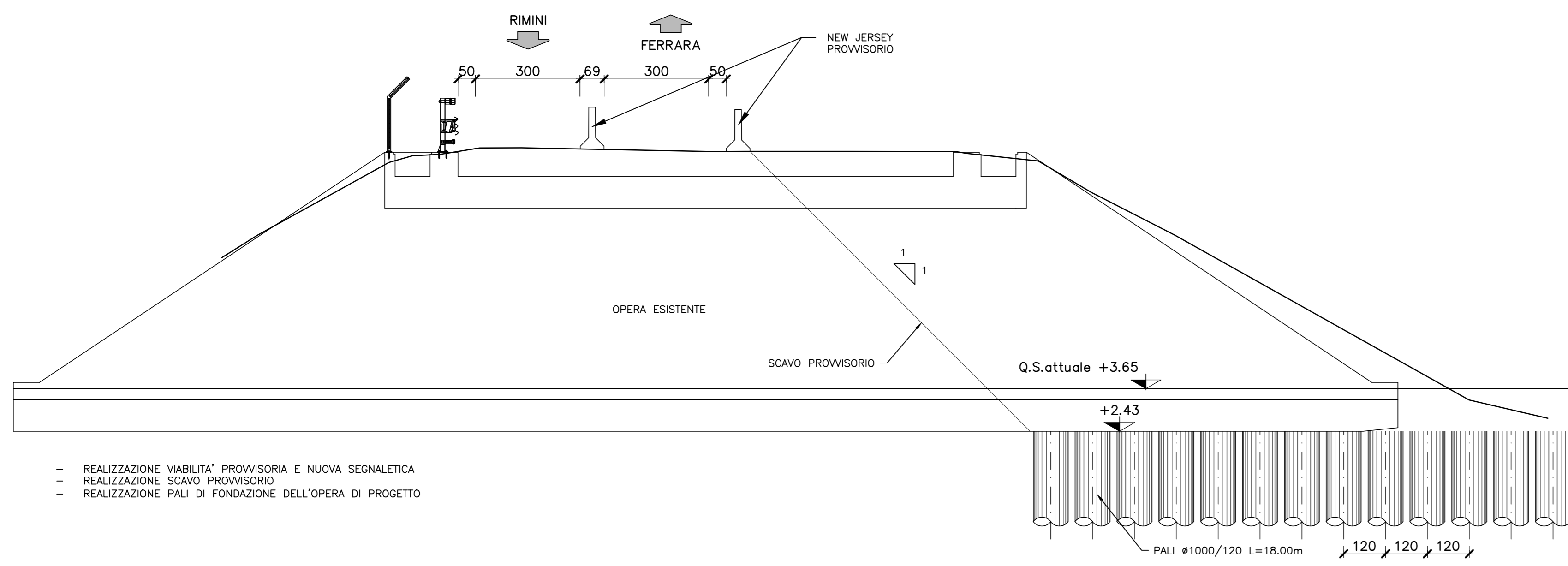
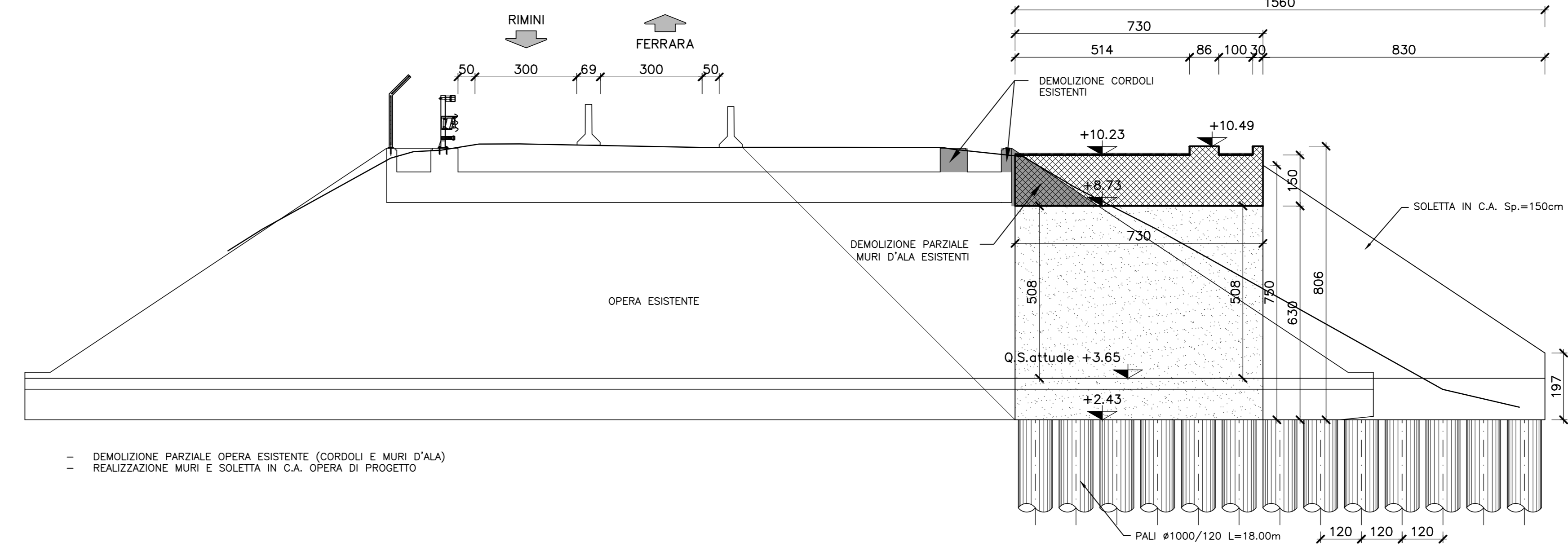


FASI DI REALIZZAZIONE - FASE 1
SCALA 1:100



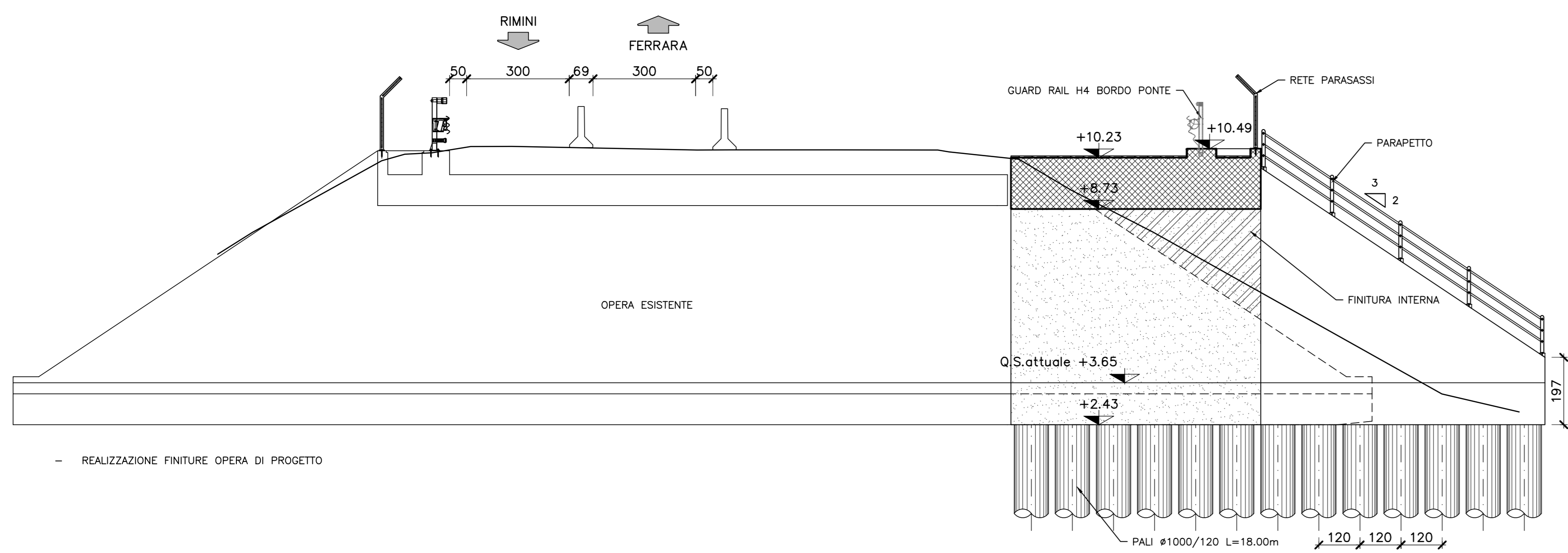
- REALIZZAZIONE VIABILITA' PROVVISORIA E NUOVA SEGNALETICA
- REALIZZAZIONE SCAVO PROVVISORIO
- REALIZZAZIONE PALI DI FONDAZIONE DELL'OPERA DI PROGETTO

FASI DI REALIZZAZIONE - FASE 2
SCALA 1:100



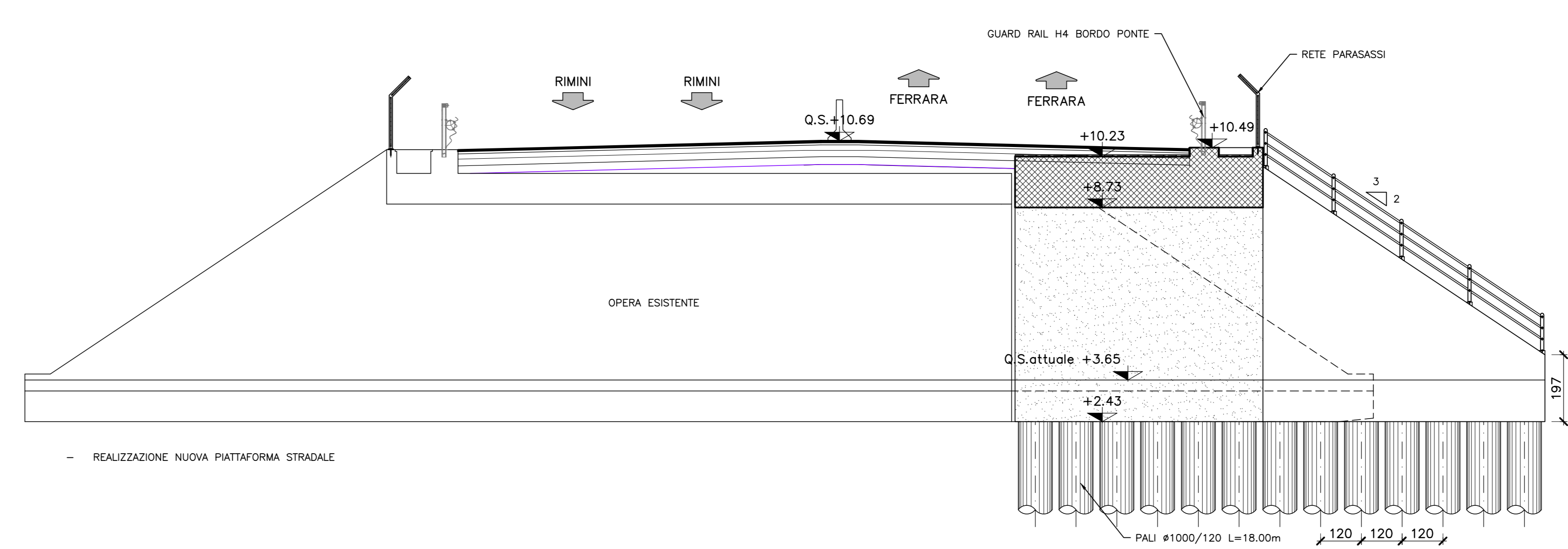
- DEMOLIZIONE PARZIALE OPERA ESISTENTE (CORDOLI E MURI D'ALA)
- REALIZZAZIONE MURI E SOLETTA IN C.A. OPERA DI PROGETTO

FASI DI REALIZZAZIONE - FASE 3
SCALA 1:100



- REALIZZAZIONE FINITURE OPERA DI PROGETTO

FASI DI REALIZZAZIONE - FASE 4
SCALA 1:100



- REALIZZAZIONE NUOVA PIATTAFORMA STRADALE



Anas S.p.A. - Gruppo Ferrovie dello Stato Italiane
Società con socio unico soggetta all'attività di direzione e coordinamento di Ferrovie dello Stato Italiane S.p.A. e concessionaria ai sensi del D.L. 138/2002 (convertito con L. 178/2002)

Struttura Territoriale Emilia Romagna
Viale A. Masini, 8 - 40126 Bologna T [+39] 051 6301111 - F [+39] 051 244970
Pec: anas.emiliaromagna@postcert.stradeanas.it - www.stradeanas.it

Miglioramento del collegamento tra S.S. 16 e S.S. 309 dir.

PROGETTO DEFINITIVO

PROGETTISTI: FRANCHETTI S.P.A. Direttore Tecnico: Ing. Paolo Franchetti	GRUPPO DI PROGETTAZIONE: FRANCHETTI BRIDGE DIAGNOSTICS AND PREDICTIVE MAINTENANCE Ing. Michele Frizzarin Ing. Francesco Zaccaro Ing. Matteo Nicolodi Ing. Antonio Sbordoni
IL GEOLOGO: Geol. Matteo Scalzotto	
COORDINATORE PER LA SICUREZZA IN FASE DI PROGETTAZIONE: Ing. Paolo Franchetti	
VISTO: IL RESP. DEL PROCEDIMENTO: Ing. Francesco Pisani	
PROTOCOLLO	DATA

SOTTOVIA VIA QUARONI PK 151+900
Fasi di realizzazione

CODICE PROGETTO	N. PROG.	NOME FILE	REVISIONE	SCALA
240117	8813	P00-W03-STR-004	A	1:100
CODICE ELAB. PROVVISORIA				
A EMISSIONE	Gennaio 2021 Ing. Nicolodi	Ing. Frizzarin	Ing. Franchetti	Ing. Franchetti
REV. DESCRIZIONE	DATA	REDATTO	VERIFICATO	APPROVATO