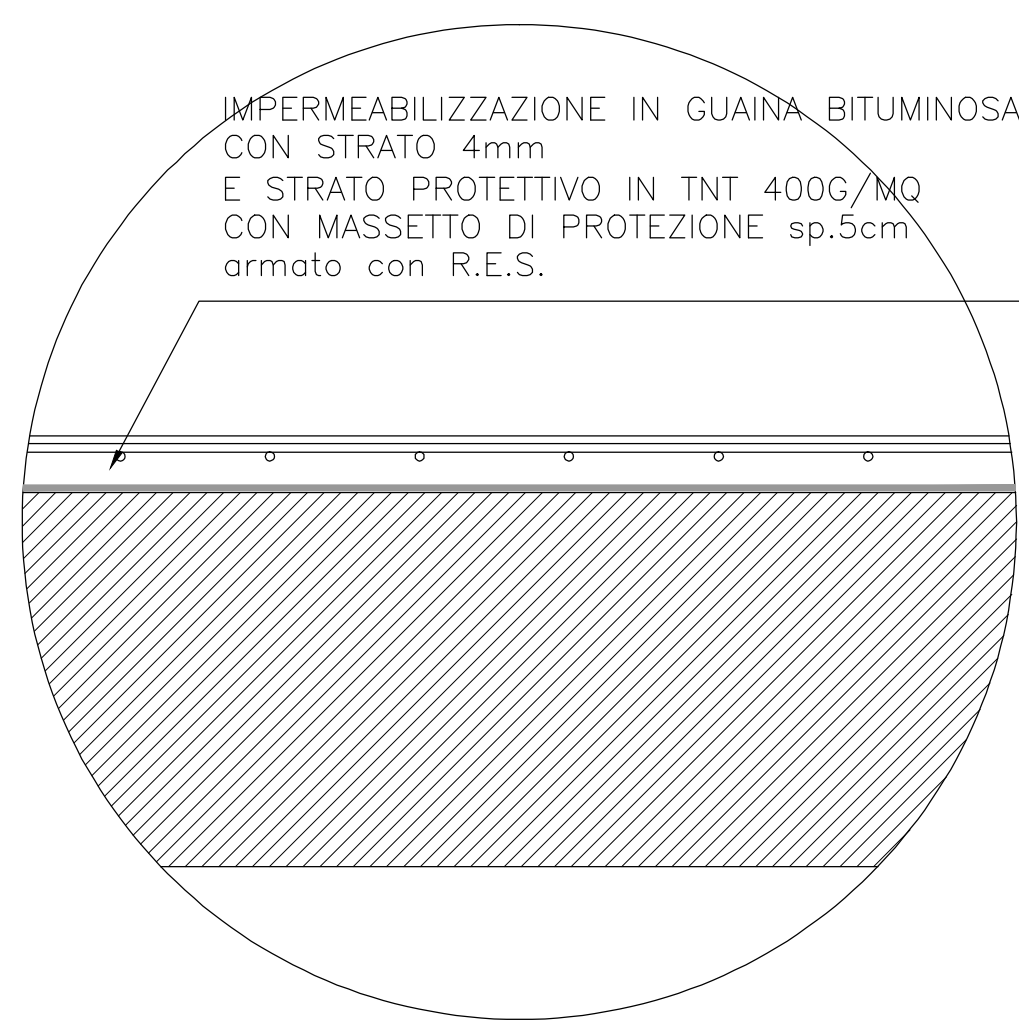
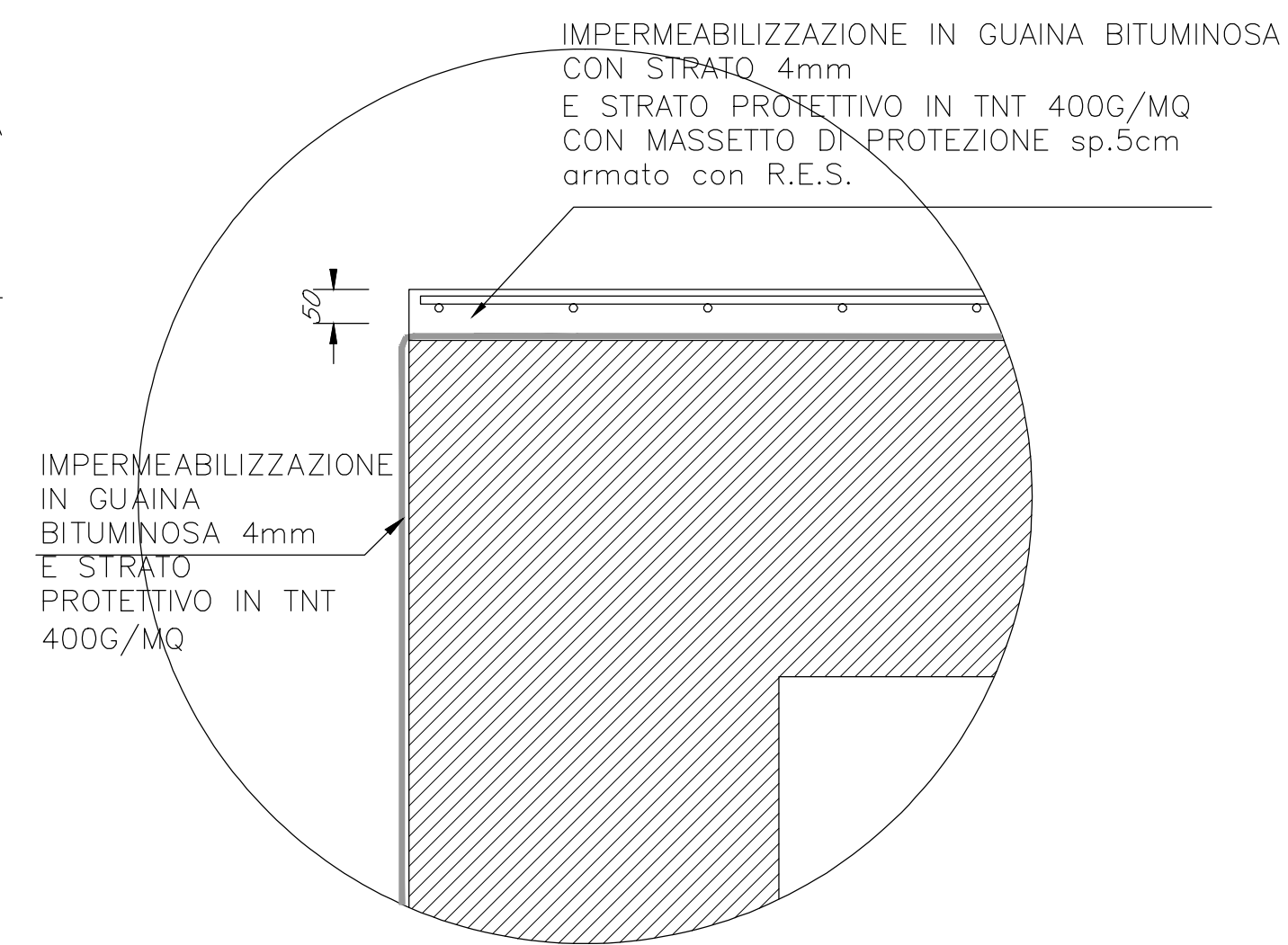


PARTICOLARE 1
Scala 1:10



PARTICOLARE 2
Scala 1:10



GIUNTO DI DILATAZIONE		
POS.	DESCRIZIONE - DIMENSIONI	MATERIALE
22	Impermeabilizzazione impalcato	
21	Manto d'usura	
20	Binder	
19	Massello	EPOBLOCK ME 3C
18	Dado M20 UNI 5587	Classe 8 EN 20898
17	Barra filettata M20x160	Classe B7 ASTM
16	Resina di ancoraggio	Primer P 150
15	Testata soletta	
14	Angolare	S235JR EN 10025
13	Piastra ponte	S355J2G3 EN 10025
12	Piatto	S275JR EN 10025
11	Piastra ponte	S355J2G3 EN 10025
10	Scossalina raccolta acque = 1,2 mm	Hypalon
9	Lamiera di scorrimento	UNI 8317-X5 CrNi 1810
8	Stesa e rasatura stucco pareti vert.	S FIP 180
7	Stuccatura	S FIP 180
6	Bocciardatura e mano d'attacco	Primer P 150
5	Allettamento in malta	EPOBLOCK ME 3C
4	Stuccatura	S FIP 180
3	Profilo di drenaggio a "L" in acciaio	X5 CrNi 1810 EN 10088
2	Sigillatura	EPOBLOCK ME sigillante
1	Elemento modulare	Gomma vulc.60±5 Sh/A
POS.	DESCRIZIONE - DIMENSIONI	MATERIALE

Anas S.p.A. - Gruppo Ferrovie dello Stato Italiane
Società con socio unico soggetta all'attività di direzione e coordinamento di Ferrovie dello Stato Italiane S.p.A. e concessionaria ai sensi del D.L. 138/2002 (convertito con L. 178/2002)

Struttura Territoriale Emilia Romagna
Viale A. Masini, 8 - 40126 Bologna T [+30] 051 6301111 - F [+39] 051 244970
Pec anas.emiliaromagna@postcert.stradeanas.it - www.stradeanas.it

Miglioramento del collegamento tra S.S. 16 e S.S. 309 dir.

PROGETTO DEFINITIVO

PROGETTISTI: FRANCHETTI S.P.A. Direttore Tecnico: Ing. Paolo Franchetti	GRUPPO DI PROGETTAZIONE FRANCHETTI BRIDGE DIAGNOSTICS AND PREDICTIVE MAINTENANCE Ing. Michele Frizzarin Ing. Francesco Zaccaro Ing. Matteo Nicolodi Ing. Antonio Sbordoni
IL GEOLOGO Geol. Matteo Scalzotto	COORDINATORE PER LA SICUREZZA IN FASE DI PROGETTAZIONE Ing. Paolo Franchetti
VISTO: IL RESP. DEL PROCEDIMENTO Ing. Francesco Pisani	PROTOCOLLO: DATA:

SOTTOVIA VIA QUARONI PK 151+900
Dettagli

CODICE PROGETTO	NOME FILE	REVISIONE	SCALA
PROGETTO DEL 2401117	P00-VI03-STR-DI03 N. PROG. 8813	A	VARIE
CODICE ELAB. P00VI03STRDI03			

REV.	DESCRIZIONE	DATA	REDATTO	VERIFICATO	APPROVATO
A	EMISSIONE	Gennaio 2021	Ing. Nicolodi	Ing. Frizzarin	Ing. Franchetti