

**SEZIONE TIPO GRIGLIATO**

B = 150 cm



**CALCESTRUZZO (UNI EN 206-1):**

- MAGRONI:**  
- CLASSE DI RESISTENZA C12/15
- STRUTTURE DI FONDAZIONE/ELEVAZIONE:**  
- CLASSE DI RESISTENZA C32/40 (UNI 9858)  
- CLASSE DI ESPOSIZIONE XA2 (UNI EN 206-1)  
- CLASSE DI CONSISTENZA S4 (UNI 9418)  
- COPRIFERRO 40mm  
DIAMETRO MAX DEGLI AGGREGATI 32 mm

**ACCIAIO PER C.A.:**

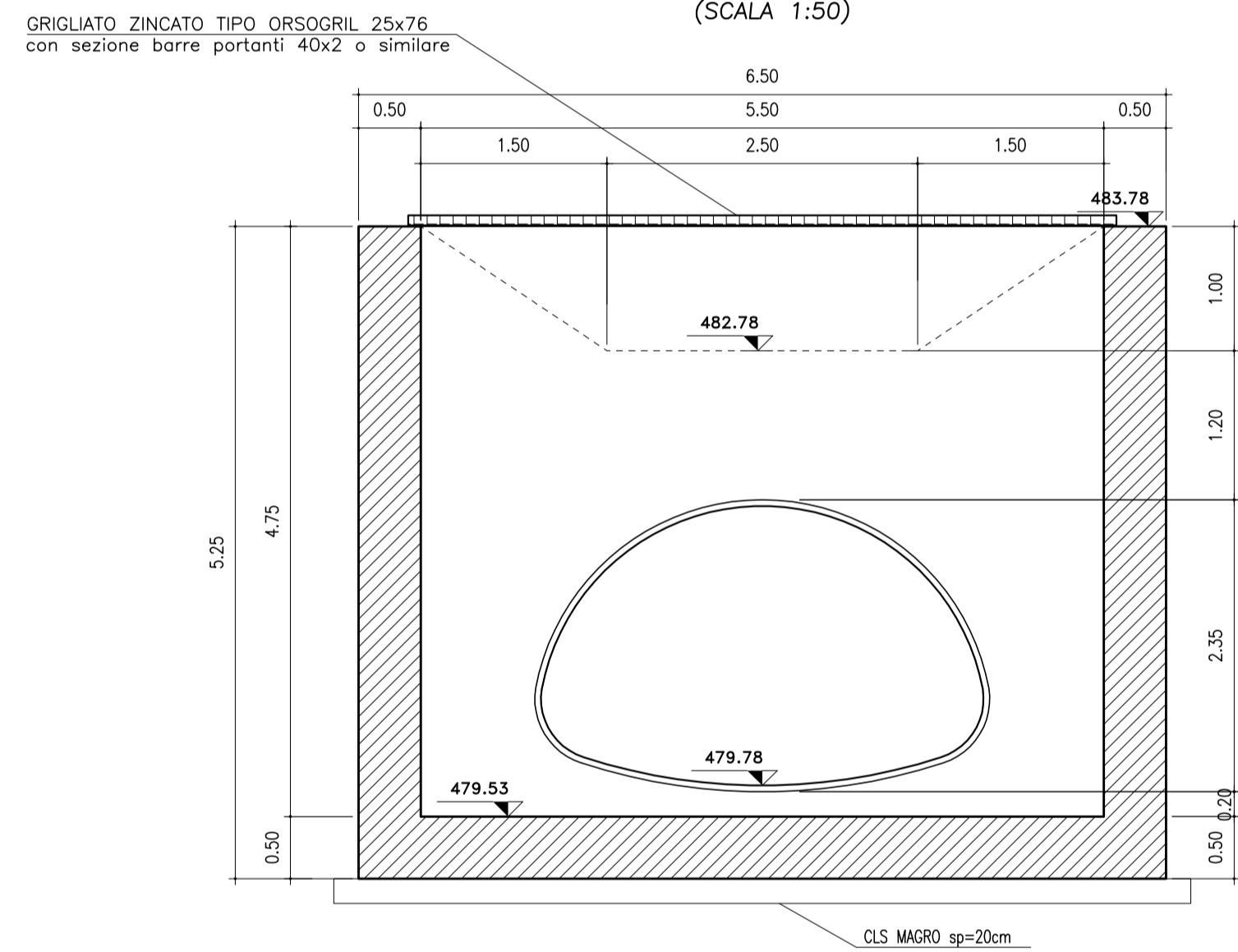
- Fe B 44 K Controllato in stabilimento saldabile

**ACCIAIO PER TUBI ARMCO:**

- TIPOLOGIA Fe 360 B  
- BULLONI Classe 8.8  
- ZINCATURA applicata a caldo con incidenza non inferiore a 305 g/mq per faccia

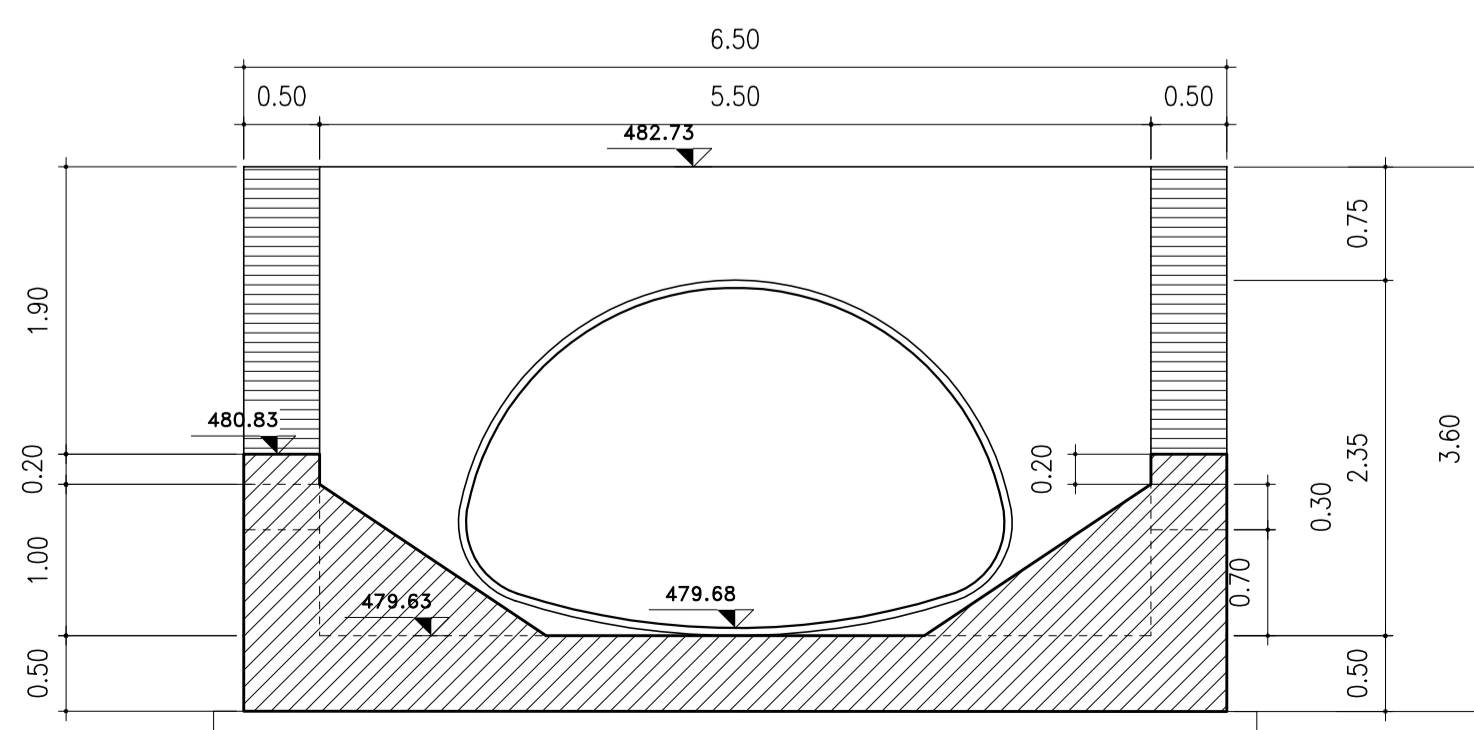
**SEZ. A-A**

(SCALA 1:50)

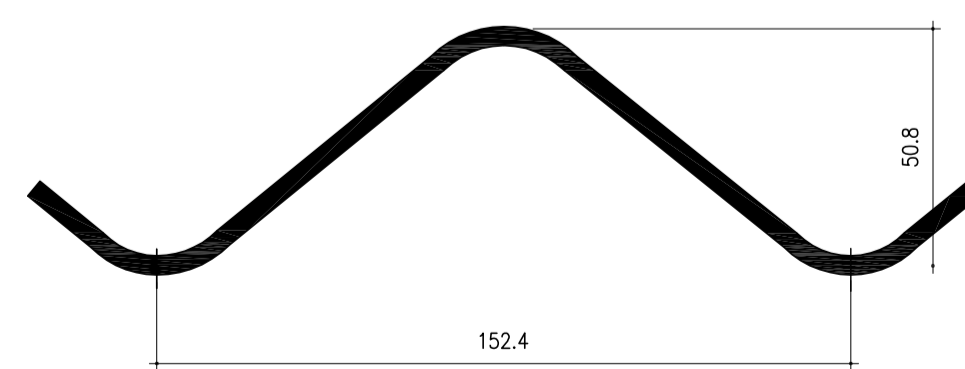


**SEZ. B-B**

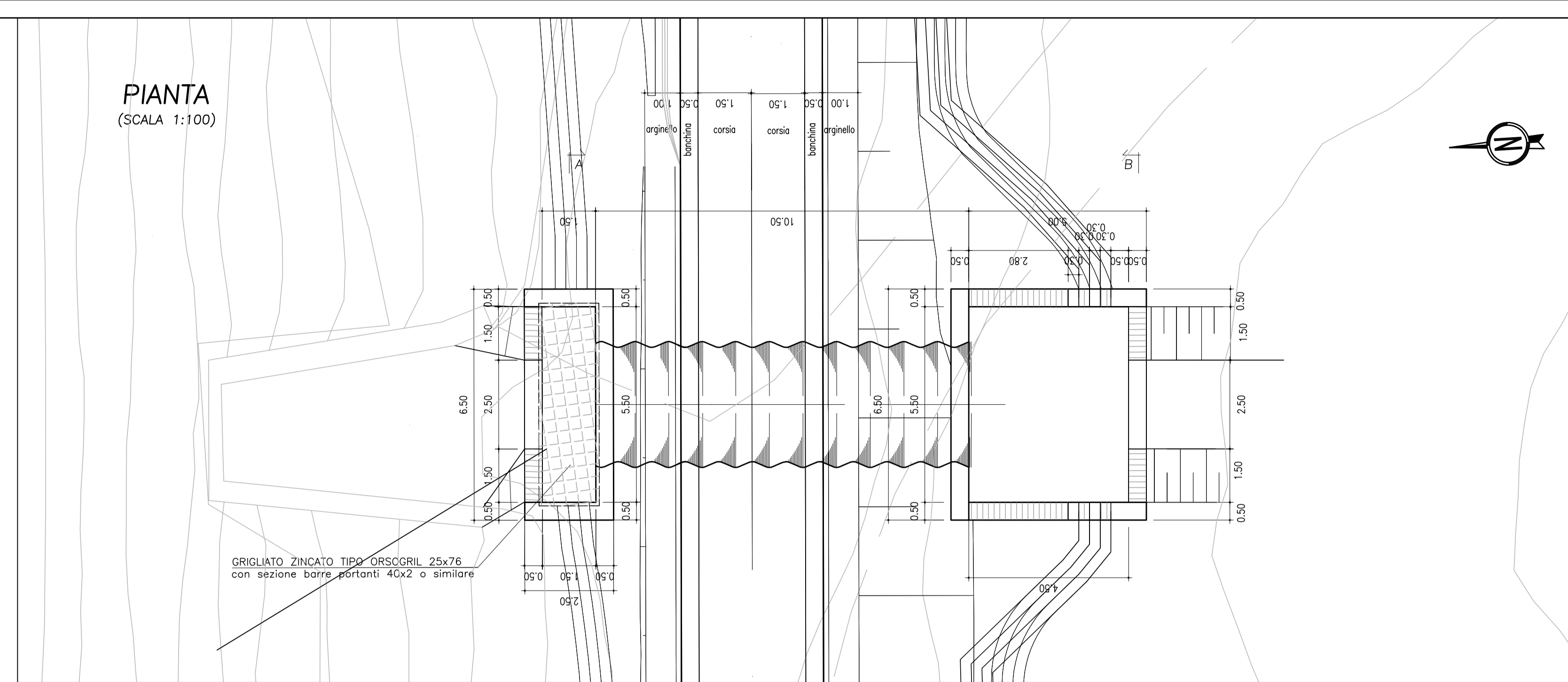
(SCALA 1:50)



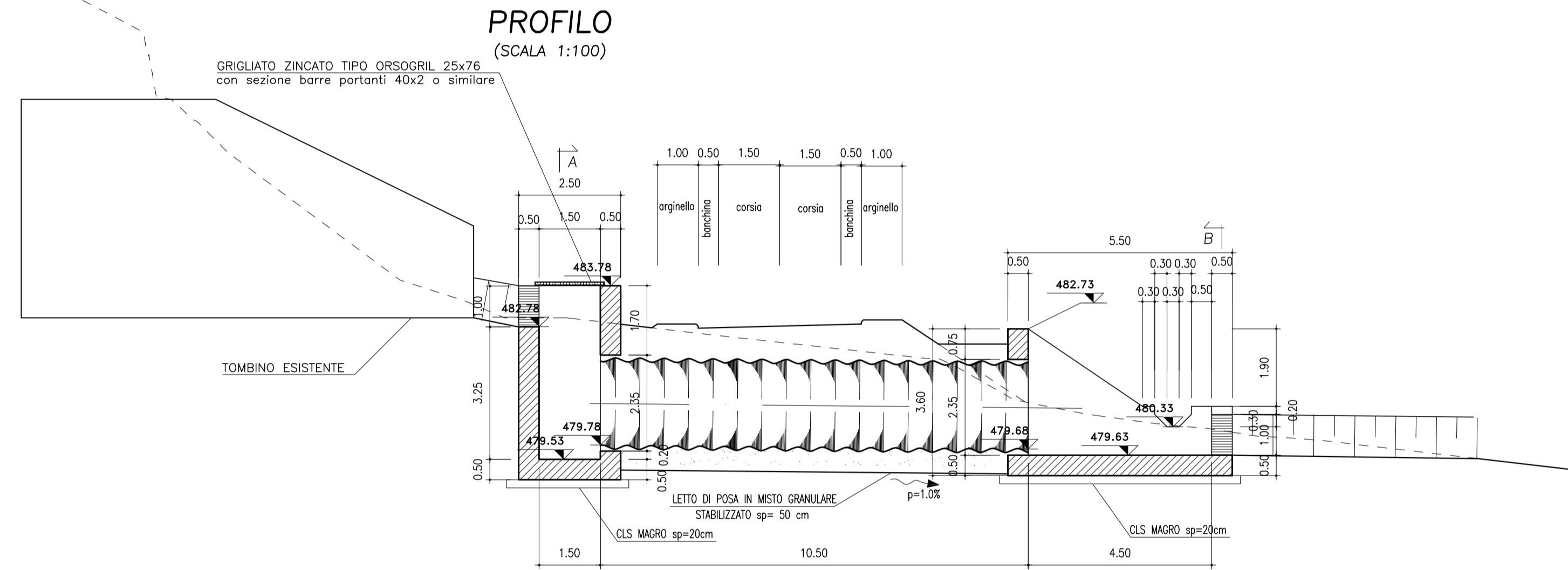
**DETTAGLIO PIASTRA ONDULATA PER TOMBINO METALLICO ONDULAZIONE 152.4 x 50.8**



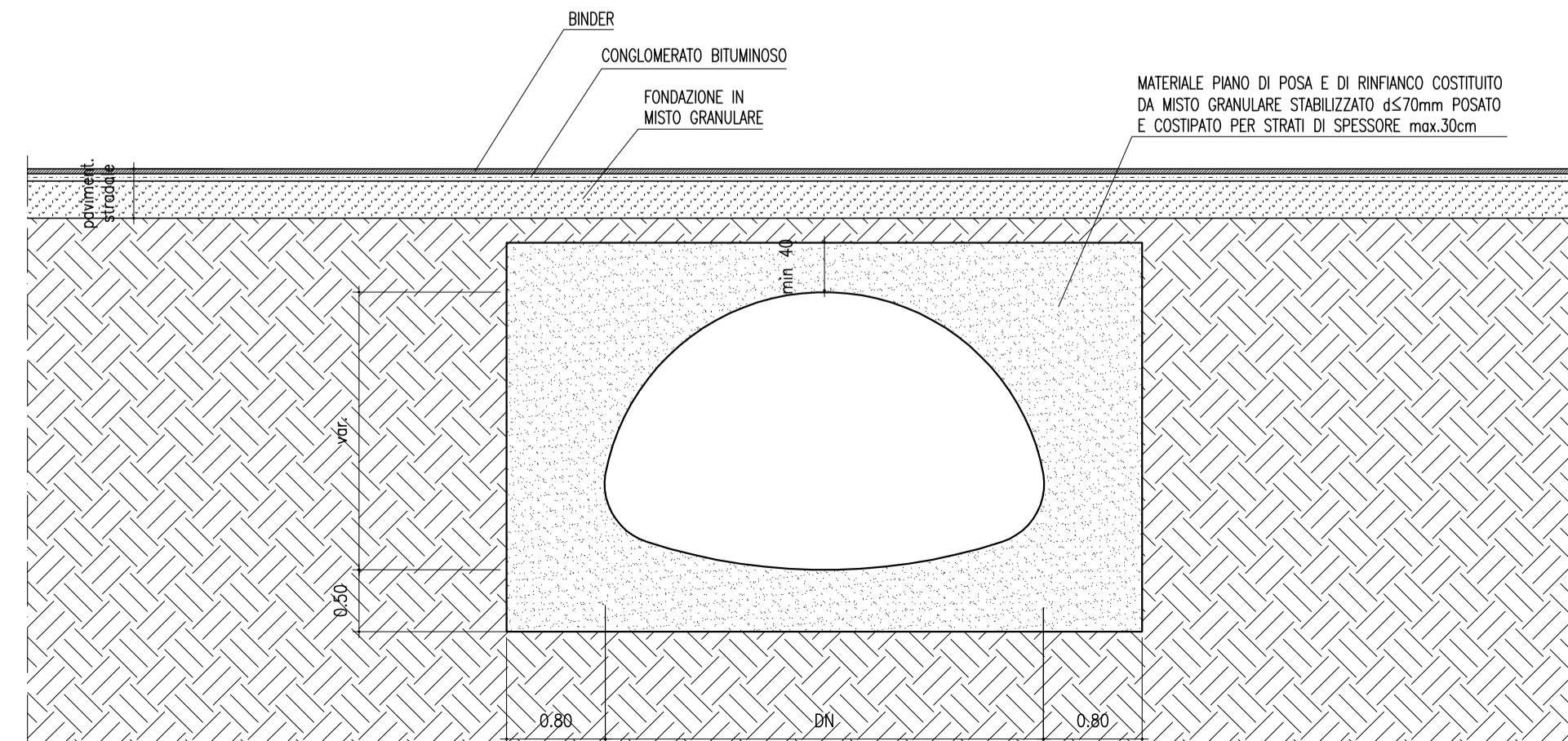
**PIANTA**  
(SCALA 1:100)



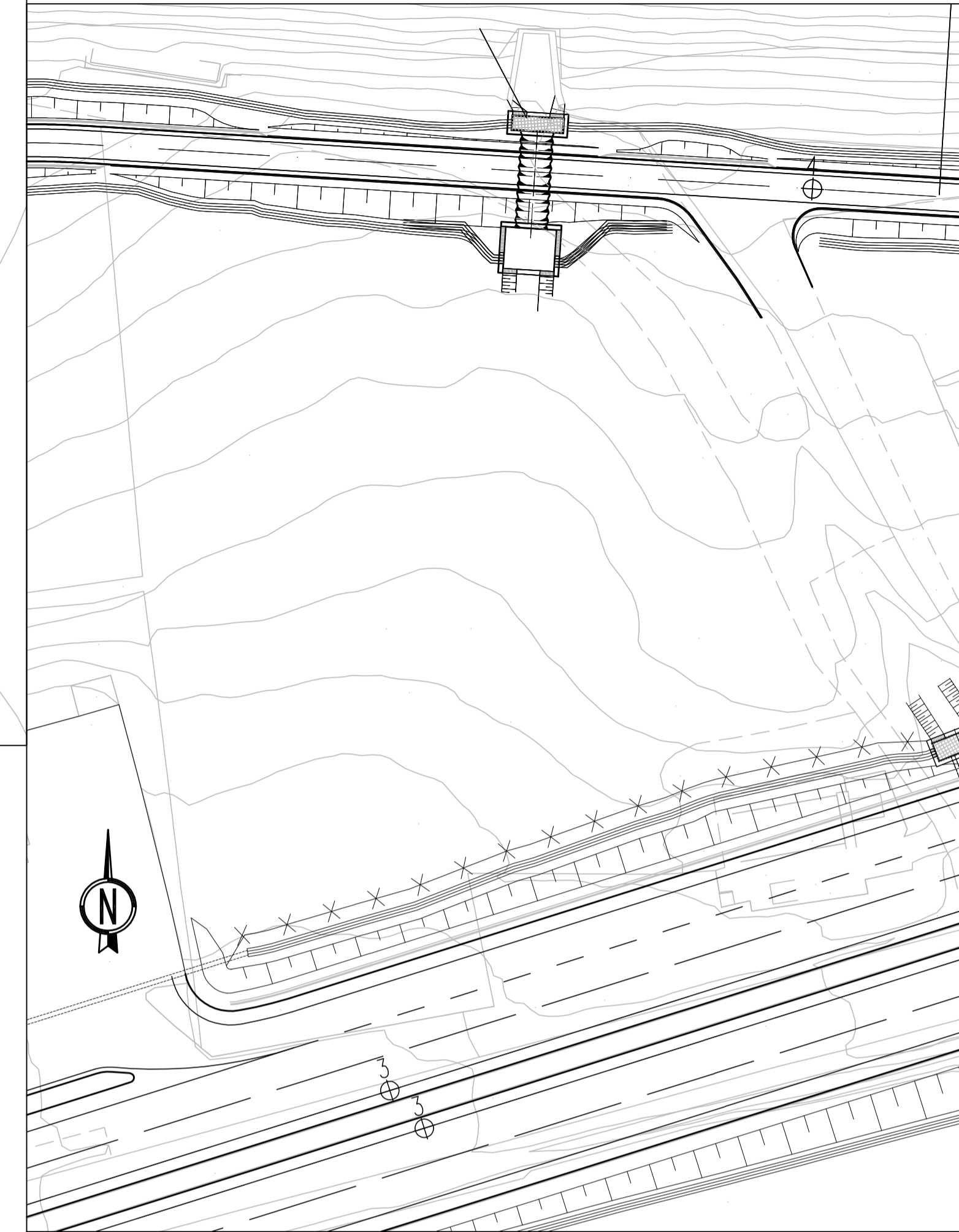
**PROFILO**  
(SCALA 1:100)



**SEZIONE TRASVERSALE TIPO TUBO ARMCO A SEZIONE RIBASSATA TRINCEA**



**INQUADRAMENTO**  
(SCALA 1:500)



PA 12/09  
CORRIDOIO PLURIMODALE TIRRENICO - NORD EUROPA  
ITINERARIO AGRIGENTO - CALTANISSETTA - A19  
S.S. N° 640 "DI PORTO EMPEDOCLE"  
AMMODERNAMENTO E ADEGUAMENTO ALLA CAT. B DEL D.M. 5.11.2001  
Dal km 44+000 allo svincolo con l'A19

**PROGETTO ESECUTIVO**



OPERE IDRAULICHE  
OPERE IDRAULICHE VIABILITA' INTERFERITA - Tronco 18  
Tombino 3.55X2.25\_pr.0+369.99 - Carpenteria

Codice Unico Progetto (CUP) : F91B09000070001

Codice Elaborato:  
PA12\_09 - E 078 | IN218 | TT19 | HBX | 001 | A

REV.	DATA	DESCRIZIONE	REDDATO	VERIFICATO	APPROVATO	AUTORIZZATO
A	Aprile 2011	EMISSIONE			M. LITI	P. PAGLINI

Il Progettista: **ING. GIAN LUCA MENCHINI** (Ordine degli Ingegneri di Firenze N° 4533)

Il Consulente Strutturale: **ING. MAURIZIO MAURIZIO** (Ordine degli Ingegneri di Ancona N° 1400)

Il Coordinatore per la sicurezza in fase di progetto: **ING. ALESSANDRO STIPELLO** (Ordine Regionale dei Geometri di Roma N° 14853)

Il Direttore dei lavori: **ING. PEPPINO MARASIO** (Ordine degli Ingegneri di Roma N° 44447)