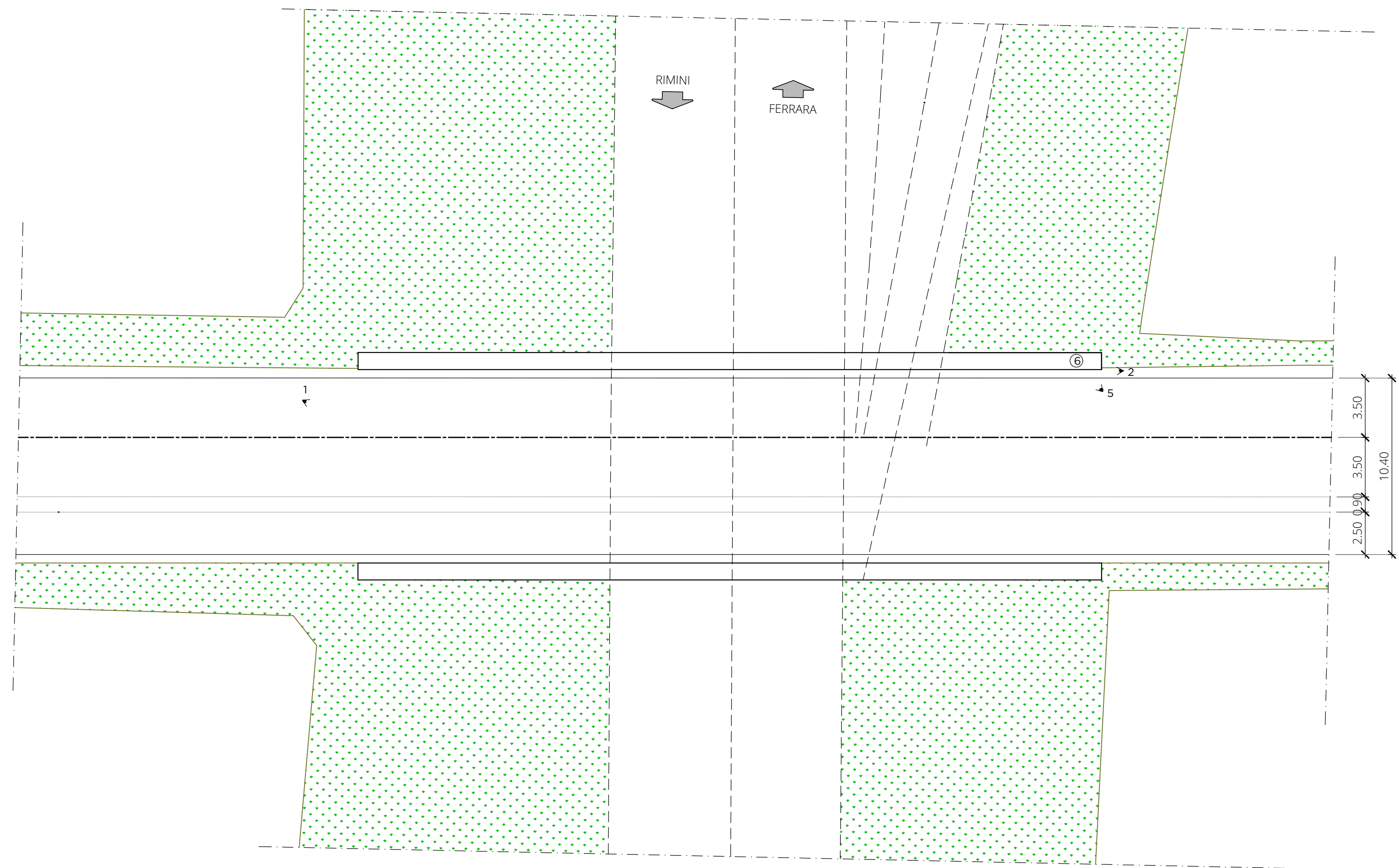
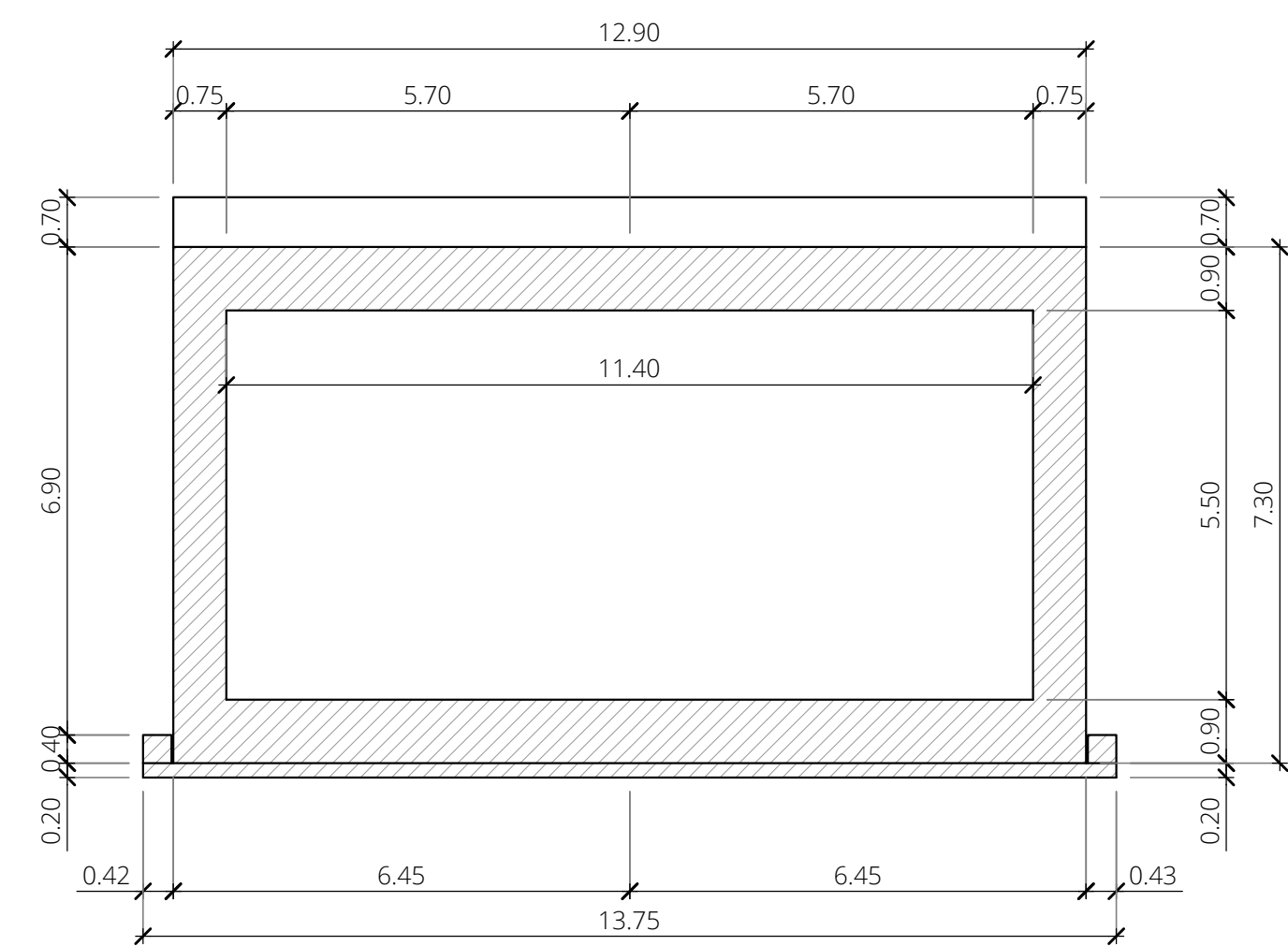


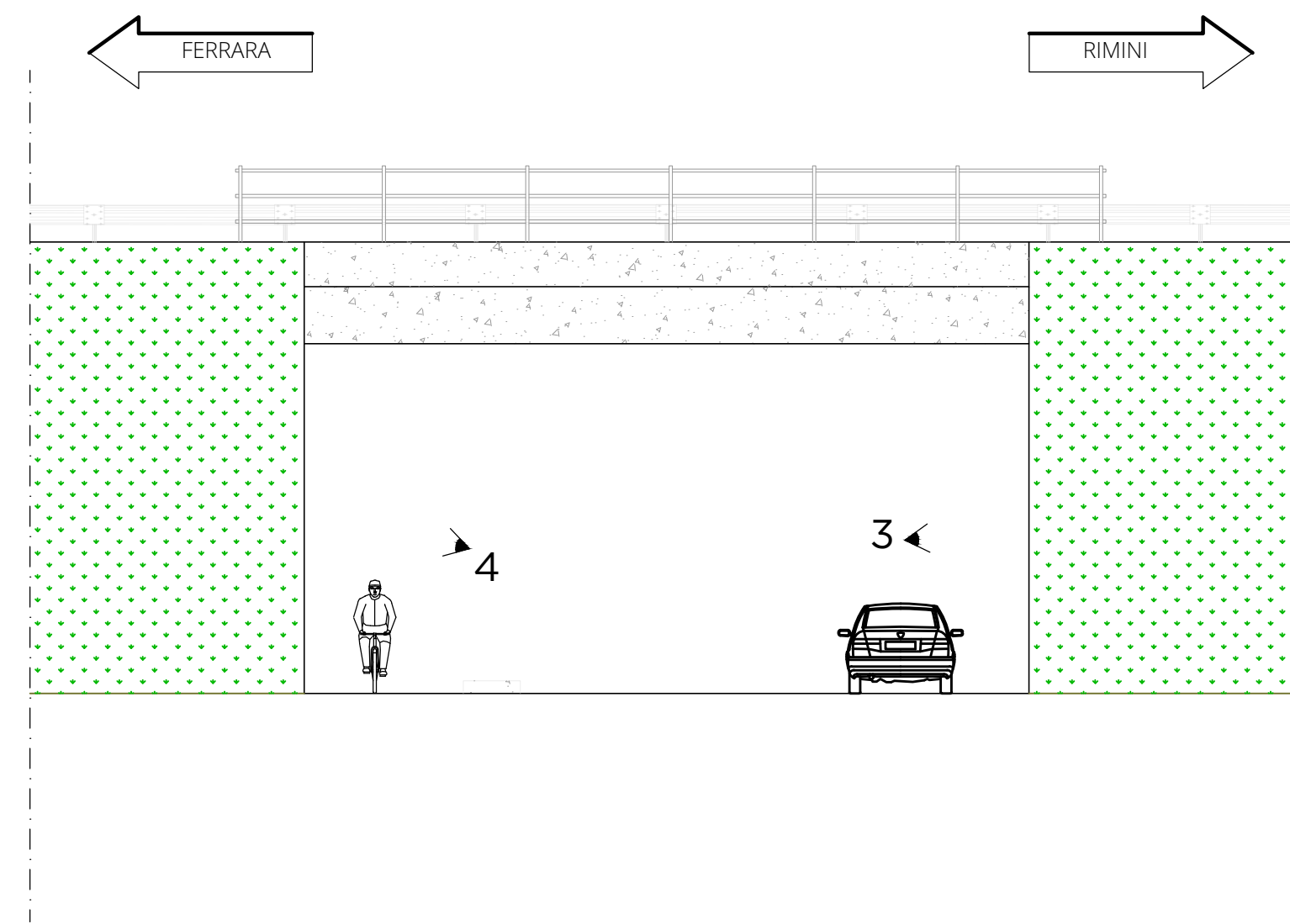
Planimetria
scala 1:200



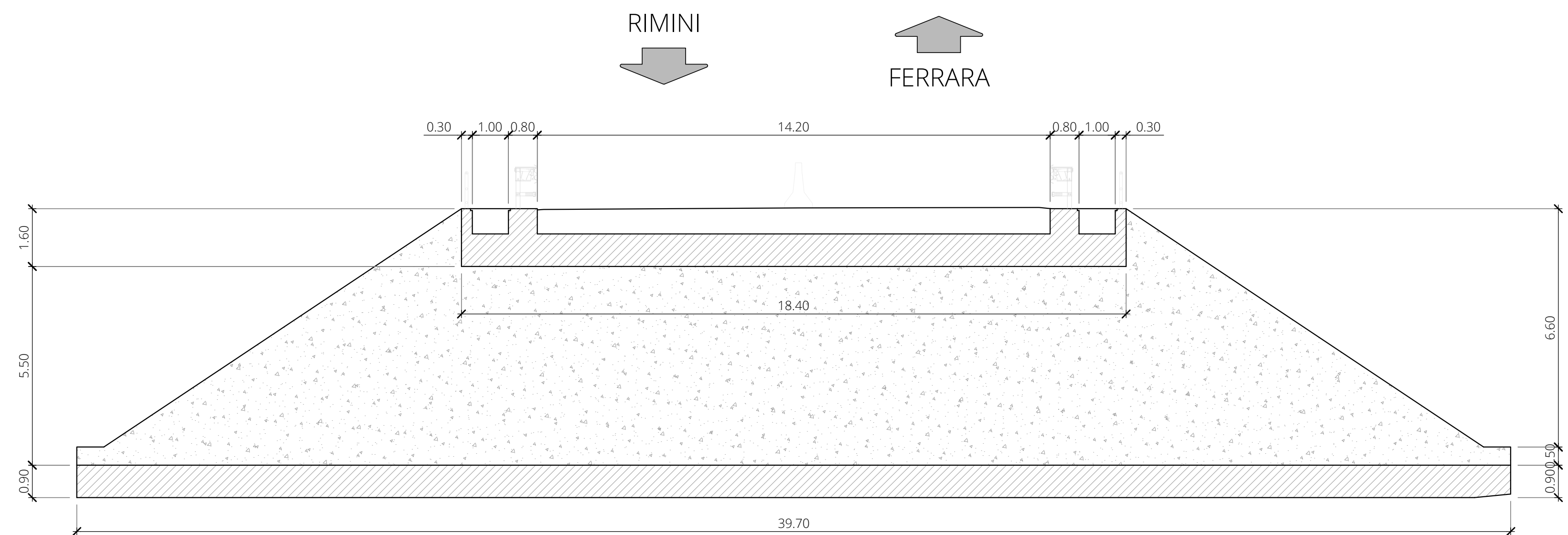
Sezione trasversale B-B
scala 1:100



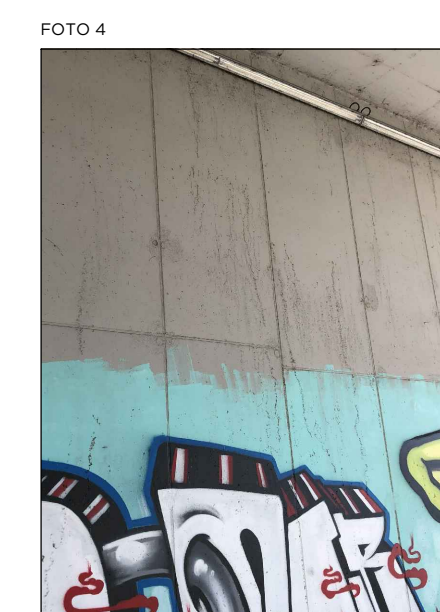
Prospetto
scala 1:100



Sezione longitudinale A-A
scala 1:100



Inquadramento territoriale
scala 1:5.000



Anas S.p.A. - Gruppo Ferrovie dello Stato Italiano
Società con socio unico soggetta all'attività di direzione e coordinamento di
Ferrovie dello Stato Italiane S.p.A. e concessionaria ai sensi del D.L.
138/2002 (convertito con L. 178/2002)

Struttura Territoriale Emilia Romagna
Viale A. Masini, 8 - 40126 Bologna T [+39] 051 6301111 - F [+39] 051 244970
Pec anas.emiliaromagna@postacert.stradeanas.it - www.stradeanas.it

Miglioramento del collegamento tra S.S. 16 e S.S. 309 dir.

PROGETTO DEFINITIVO

PROGETTISTI:
FRANCHETTI S.P.A.
Direttore Tecnico:
Ing. Paolo Franchetti

IL GEOLOGO
Geol. Matteo Scalzotto

COORDINATORE PER LA SICUREZZA IN FASE DI PROGETTAZIONE
Ing. Paolo Franchetti

VISTO: IL RESP. DEL PROCEDIMENTO
Ing. Francesco Pisani

PROTOCOLLO DATA

GRUPPO DI PROGETTAZIONE
FRANCHETTI
BRIDGE DIAGNOSTICS AND PREDICTIVE MAINTENANCE

Ing. Michele Frizzarin
Ing. Francesco Zaccaro
Ing. Matteo Nicolodi
Ing. Antonio Sbordoni

STATO DI FATTO
Sottopasso di via Quaroni

CODICE PROGETTO	NOME FILE	REVISIONE	SCALA
171-18_P_2_ST_EG_05.0_SdF-Quaroni			
PROGETTO DEL: 240117	N. PROC: 8813		
CODICE ELAB. P00ST00STRD101		A	Varie
A	EMISSIONE	Dicembre 2019	Ing. Nicolodi, Ing. Frizzarin, Ing. Franchetti
REV.	DESCRIZIONE	DATA	REDDATTO VERIFICATO APPROVATO