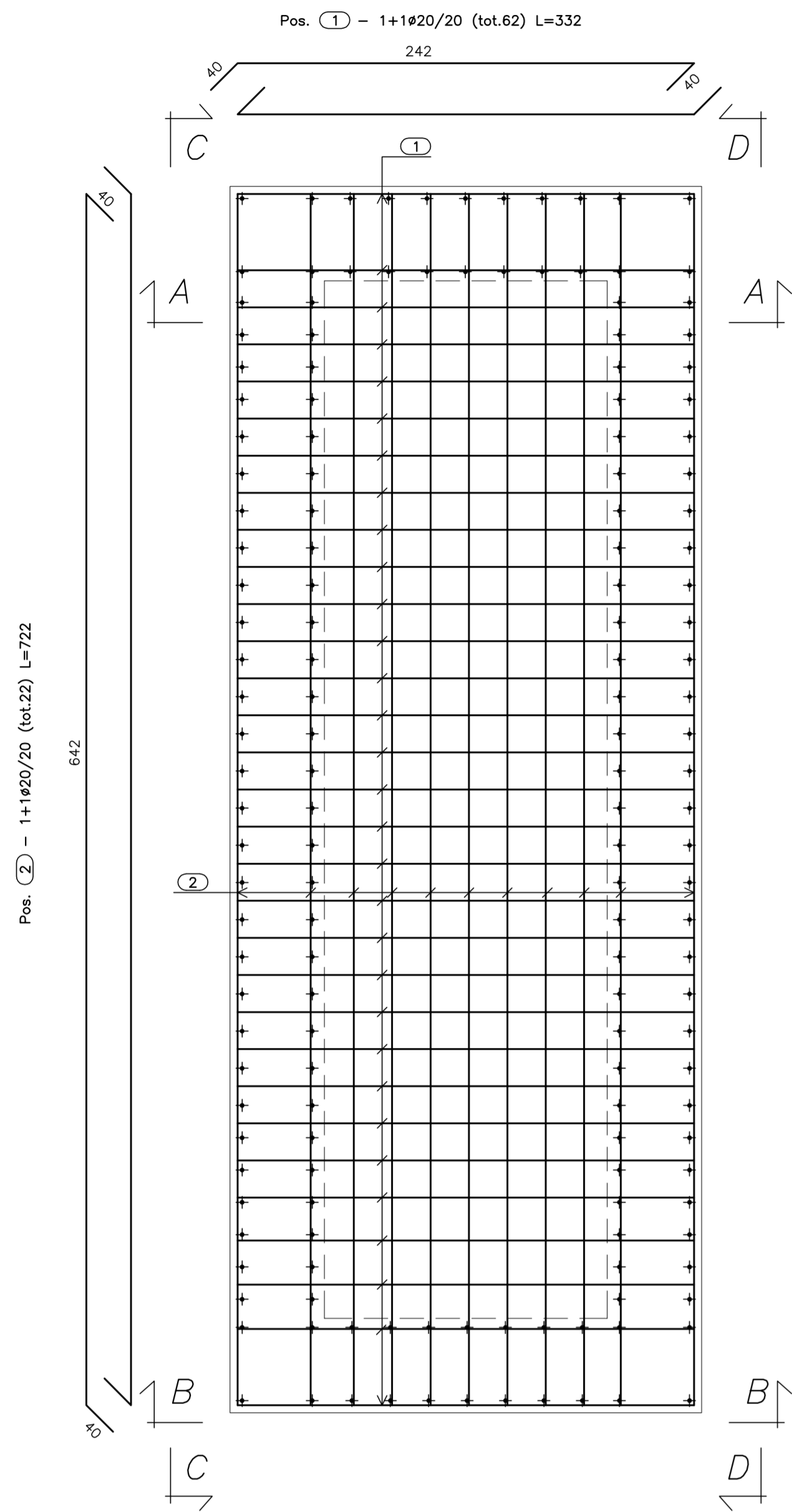
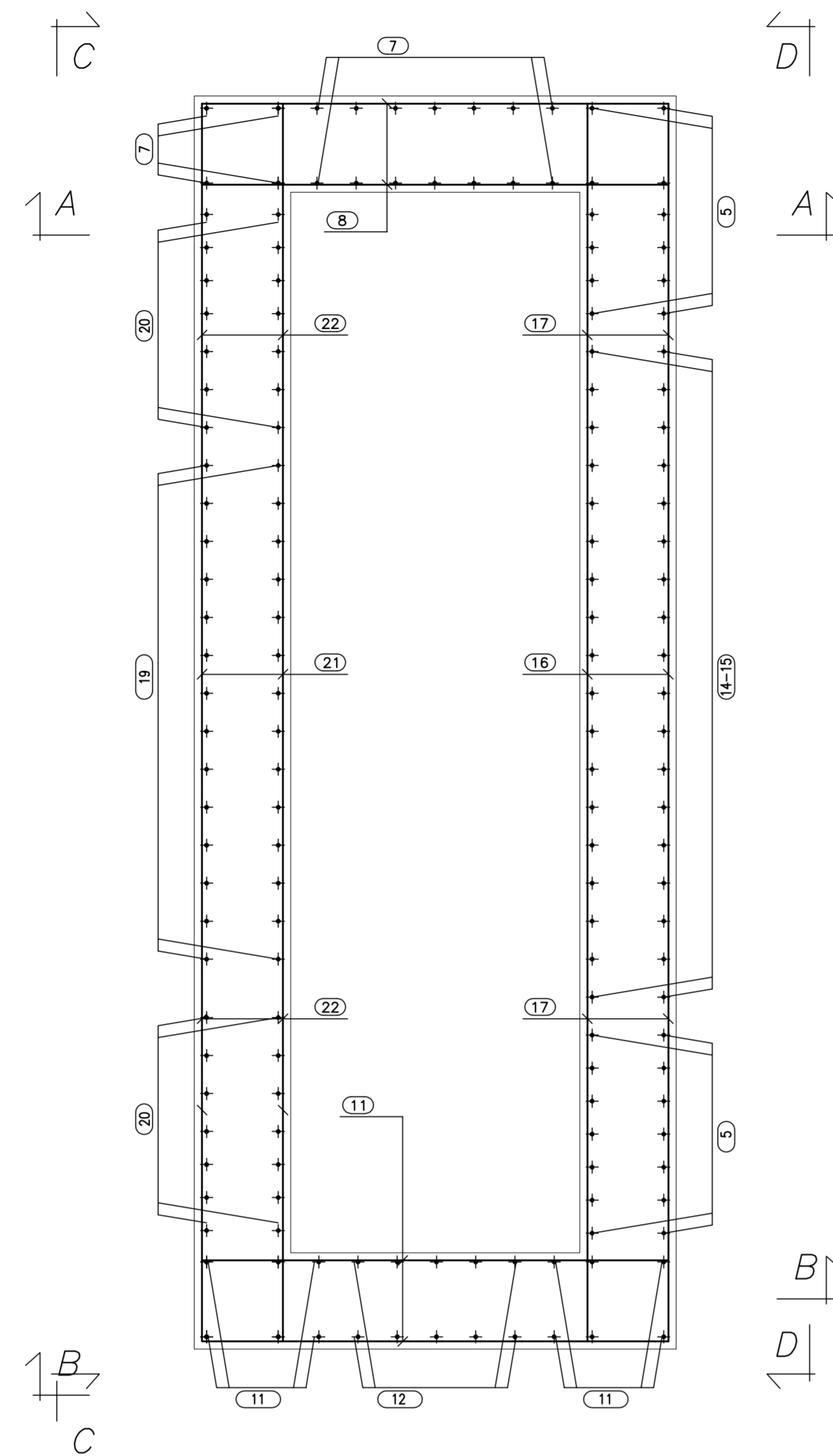


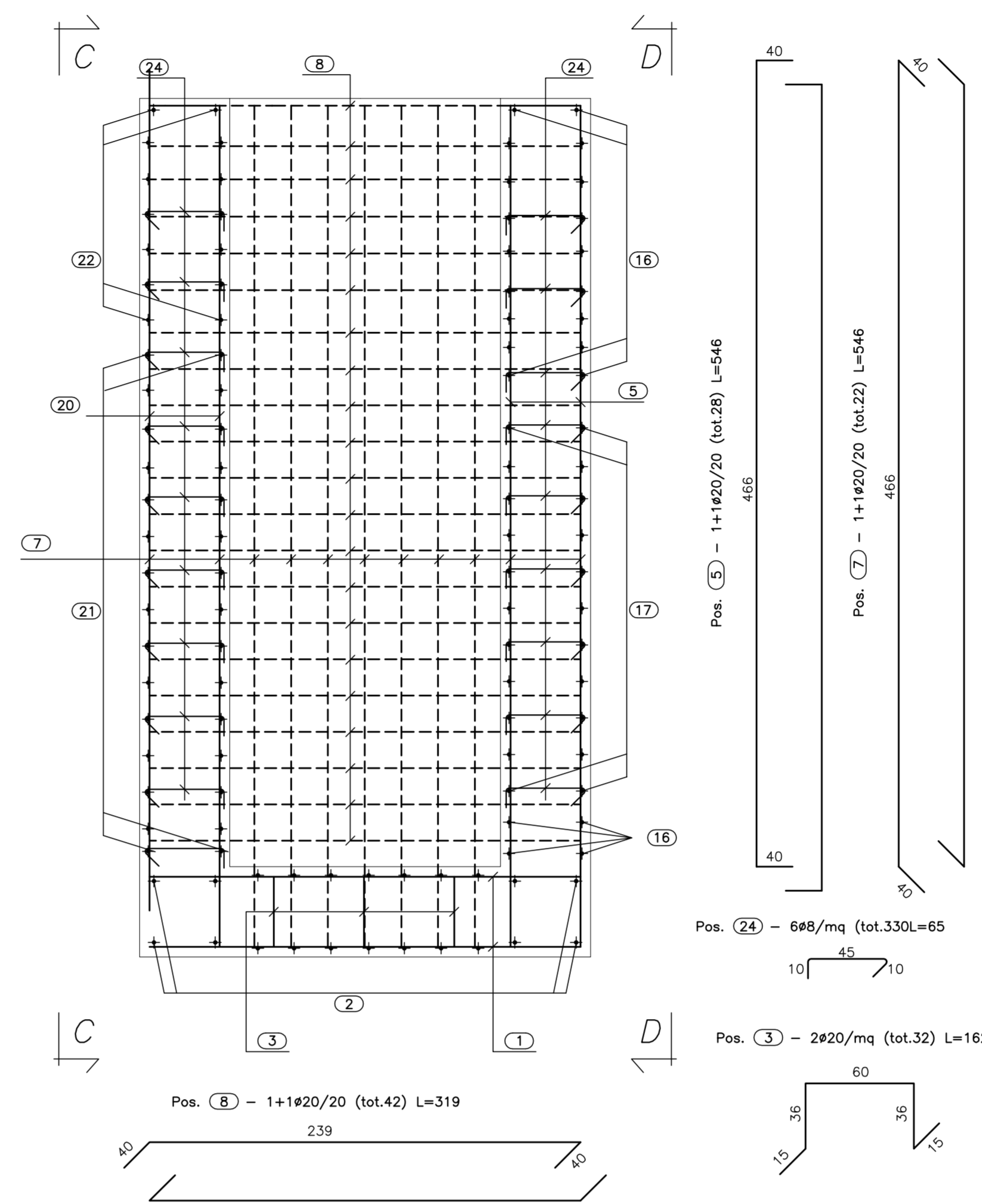
**PIANTA FONDAZIONE**  
(SCALA 1:25)



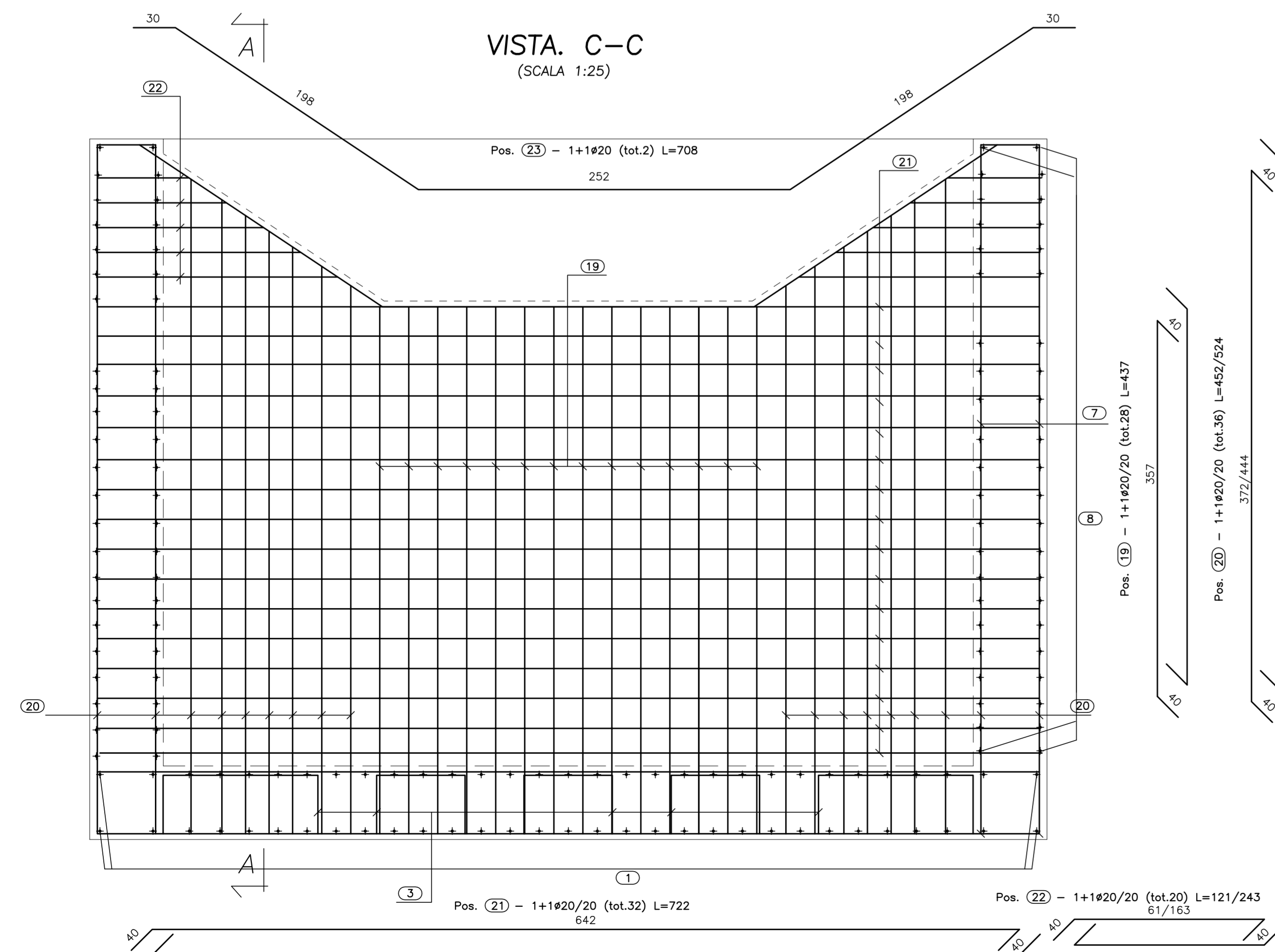
**PIANTA SPICCATO**  
(SCALA 1:25)



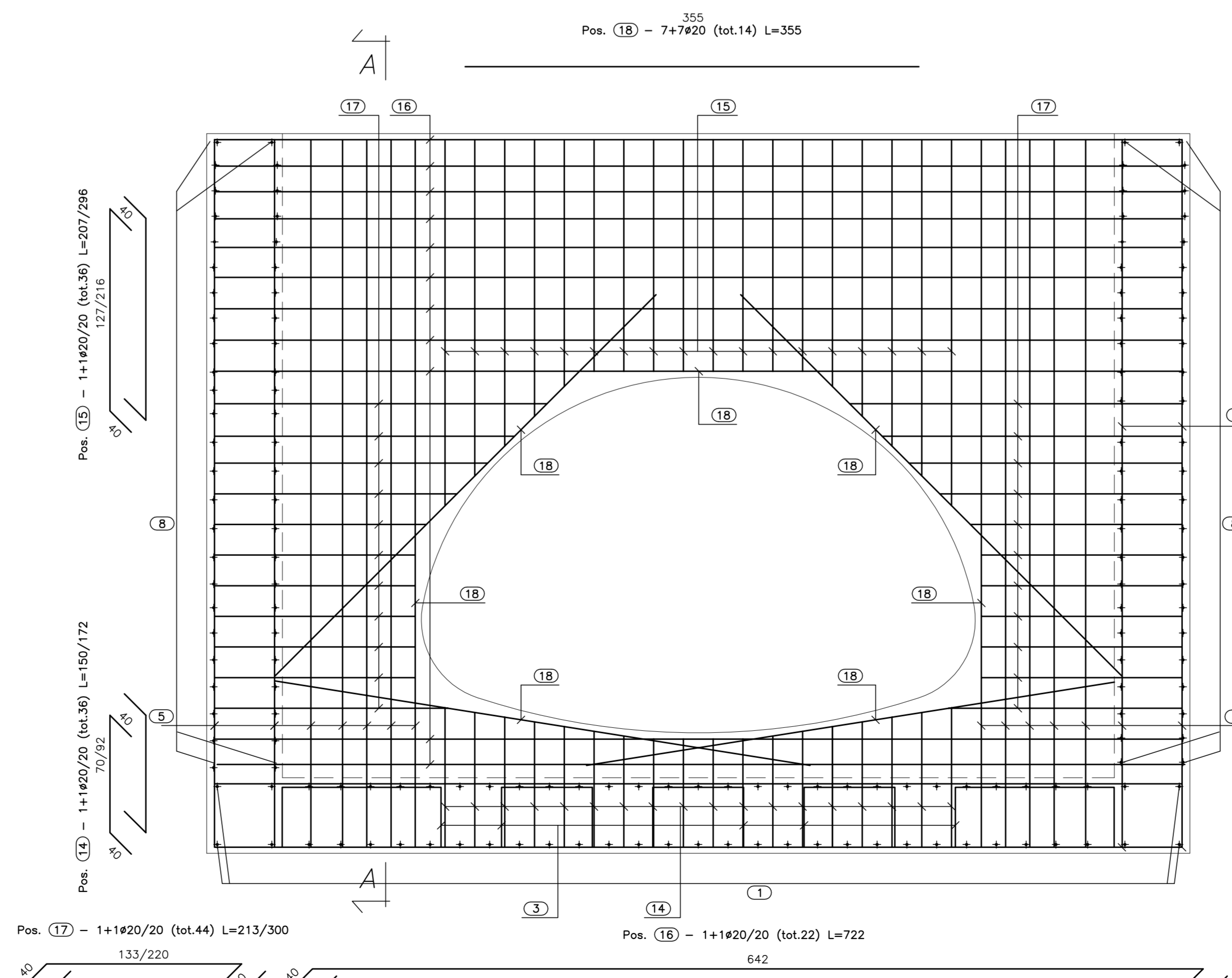
**SEZ. A-A**  
(SCALA 1:25)



**VISTA. C-C**  
(SCALA 1:25)



**VISTA. D-D**  
(SCALA 1:25)



**CALCESTRUZZO (UNI EN 206-1):**  
MAGRONI:  
- CLASSE DI RESISTENZA C12/15  
**STRUTTURE DI FONDAZIONE/ELEVAZIONE:**  
- CLASSE DI RESISTENZA C32/40 (UNI 9889)  
- CLASSE DI ESPOSIZIONE XE2 (UNI EN 206-1)  
- CLASSE DI CONSISTENZA S4 (UNI 9418)  
- COPRIFERRO 40mm  
**DIAMETRO MAX DEGLI AGGREGATI 32 mm**  
**ACCIAIO PER C.A.:**  
- Fe B 44 K Controllato in stabilimento saldobile  
**ACCIAIO PER TUBI ARMATI:**  
- TIPOLOGIA Fe 360 B  
- BULLONI Classe B.8  
- ZINCATURA applicata a caldo con incidenza non inferiore a 305 g/mq per faccia

**ANAS S.p.A.**  
DIREZIONE CENTRALE PROGRAMMAZIONE PROGETTAZIONE

PA 12/09  
CORRIDOIO PLURIMODALE TIRRENICO - NORD EUROPA  
ITINERARIO AGRIGENTO - CALTANISSETTA - A19  
S.S. N° 640 "DI PORTO EMPEDOCLE"  
AMMODERNAMENTO E ADEGUAMENTO ALLA CAT. B DEL D.M. 5.11.2001  
Dal km 44+000 allo svincolo con l'A19

**PROGETTO ESECUTIVO**

Contraente Generale: **Empedocle S.p.A.**

**OPERE IDRAULICHE**  
OPERE IDRAULICHE VIABILITA' INTERFERITA - Tronco 18  
Tombino 3.55x2.25\_pr.0+369.99 - Armatura Imbocco

Codice Unico Progetto (CUP): F91B09000070001  
Codice Elaborato: PA12\_09 - E 078 IN218 TTT19 HBZ002A  
Scale: 1:25

REV.	DATA	DESCRIZIONE	REDAATTO	VERIFICATO	APPROVATO	AUTORIZZATO
A	Aprile 2011	EMISSIONE	A. SALVAGO	A. TURSO	M. LITI	P. PAGLINI

Responsabile del procedimento: Ing. MAURIZIO MAURIZIO  
 Ing. GIUSEPPE MAURIZIO  
 Ing. GIUSEPPE MAURIZIO  
 Ing. GIUSEPPE MAURIZIO

Il Progettista: **ATAI LUCA SENIGALLI**  
 CRONIS DEGLI INGEGNERI FIRENZE  
 N° 4933  
 Prof. Ing. LUCA SENIGALLI  
 P.I. 01650

Il Consulente per la sicurezza in fase di progetto: **ING. GIUSEPPE MAURIZIO**  
 CRONIS DEGLI INGEGNERI FIRENZE  
 N° 4933  
 Prof. Ing. GIUSEPPE MAURIZIO  
 P.I. 01650

Il Coordinatore per la sicurezza in fase di progetto: **ING. GIUSEPPE MAURIZIO**  
 CRONIS DEGLI INGEGNERI FIRENZE  
 N° 4933  
 Prof. Ing. GIUSEPPE MAURIZIO  
 P.I. 01650

Il Direttore dei lavori: **ING. GIUSEPPE MAURIZIO**  
 CRONIS DEGLI INGEGNERI FIRENZE  
 N° 4933  
 Prof. Ing. GIUSEPPE MAURIZIO  
 P.I. 01650