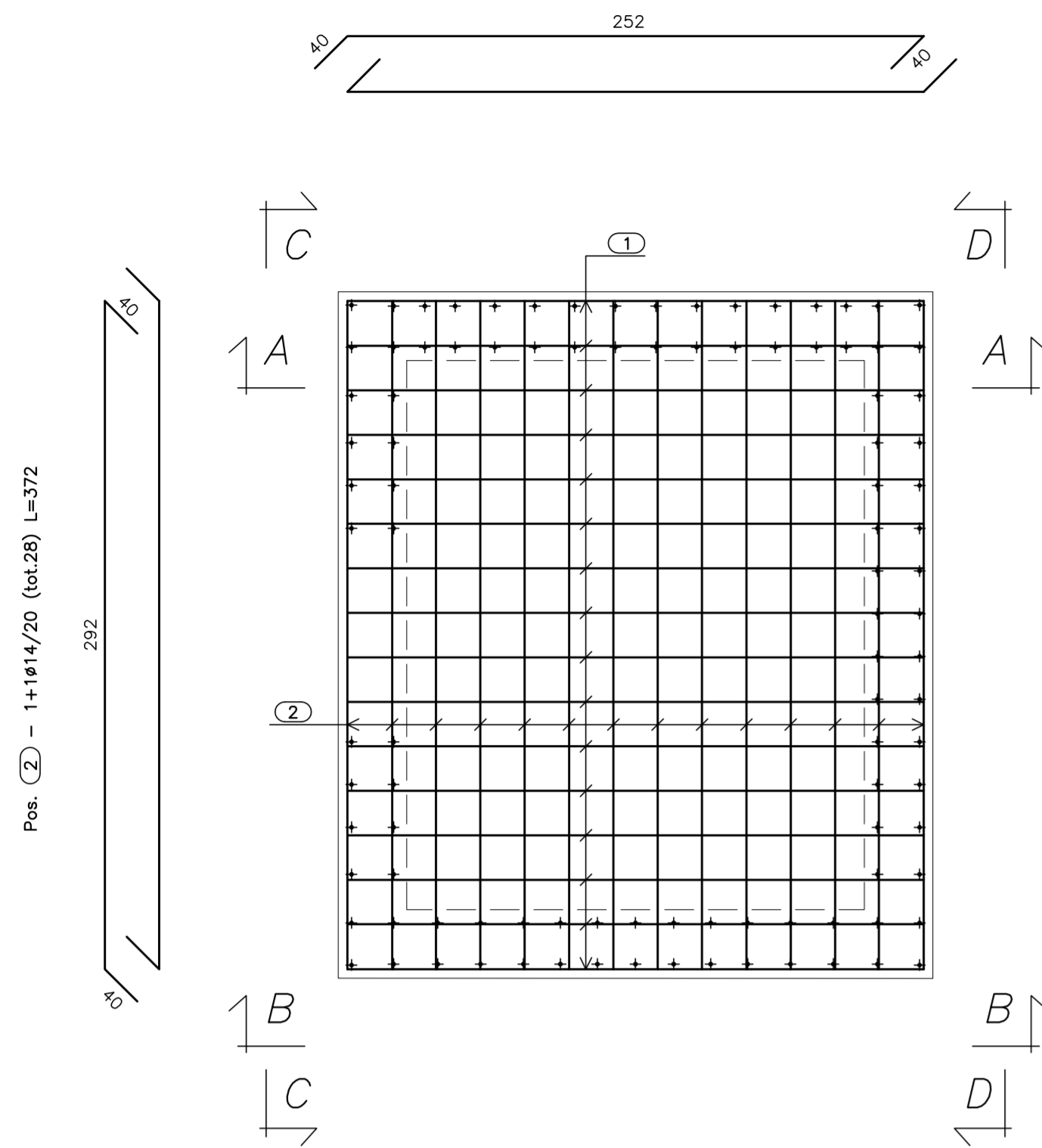
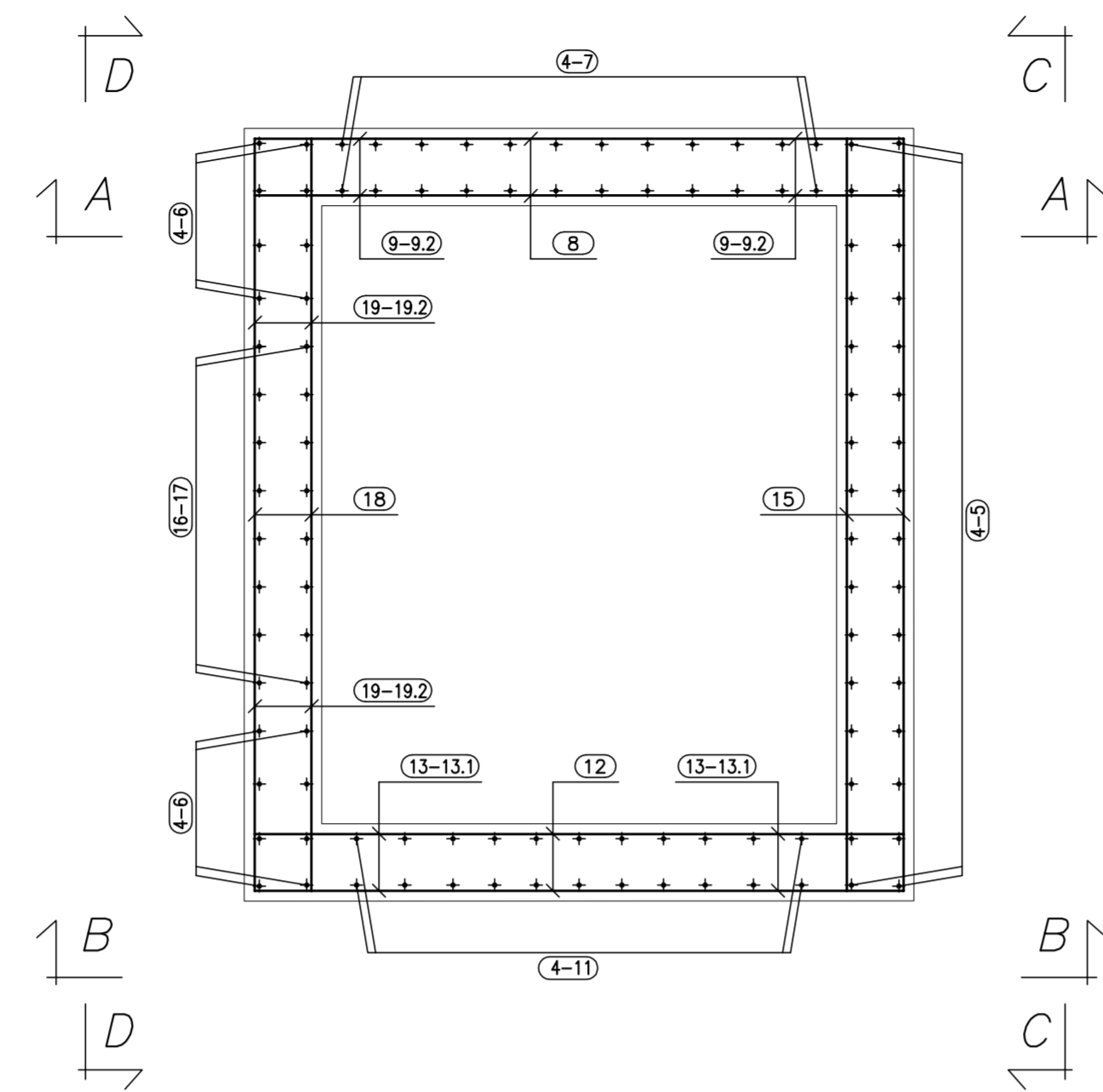


PIANTA FONDAZIONE
(SCALA 1:25)

Pos. (1) - 1+1+14/20 (tot.32) L=332



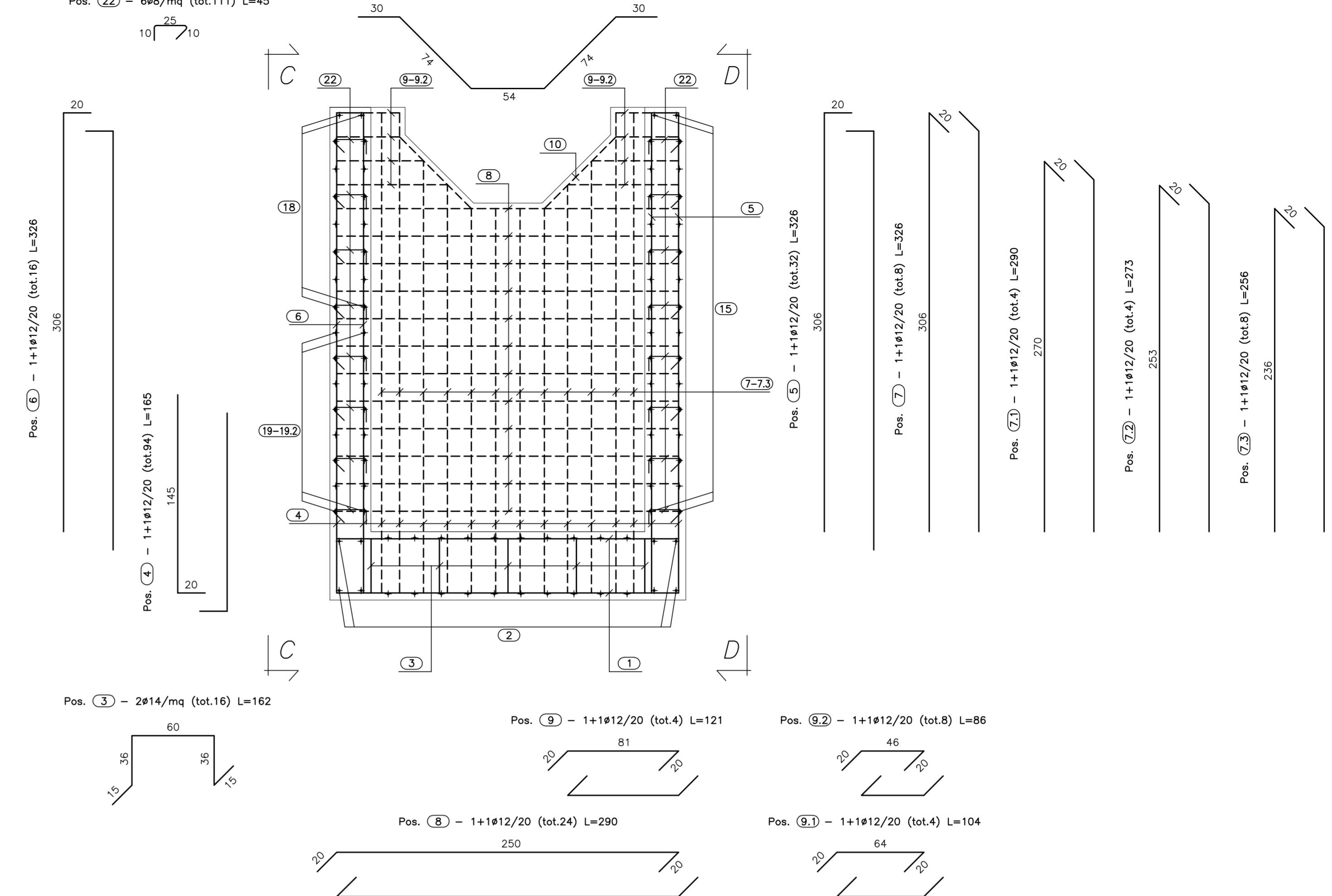
PIANTA SPICCATO
(SCALA 1:25)



SEZ. A-A
(SCALA 1:25)

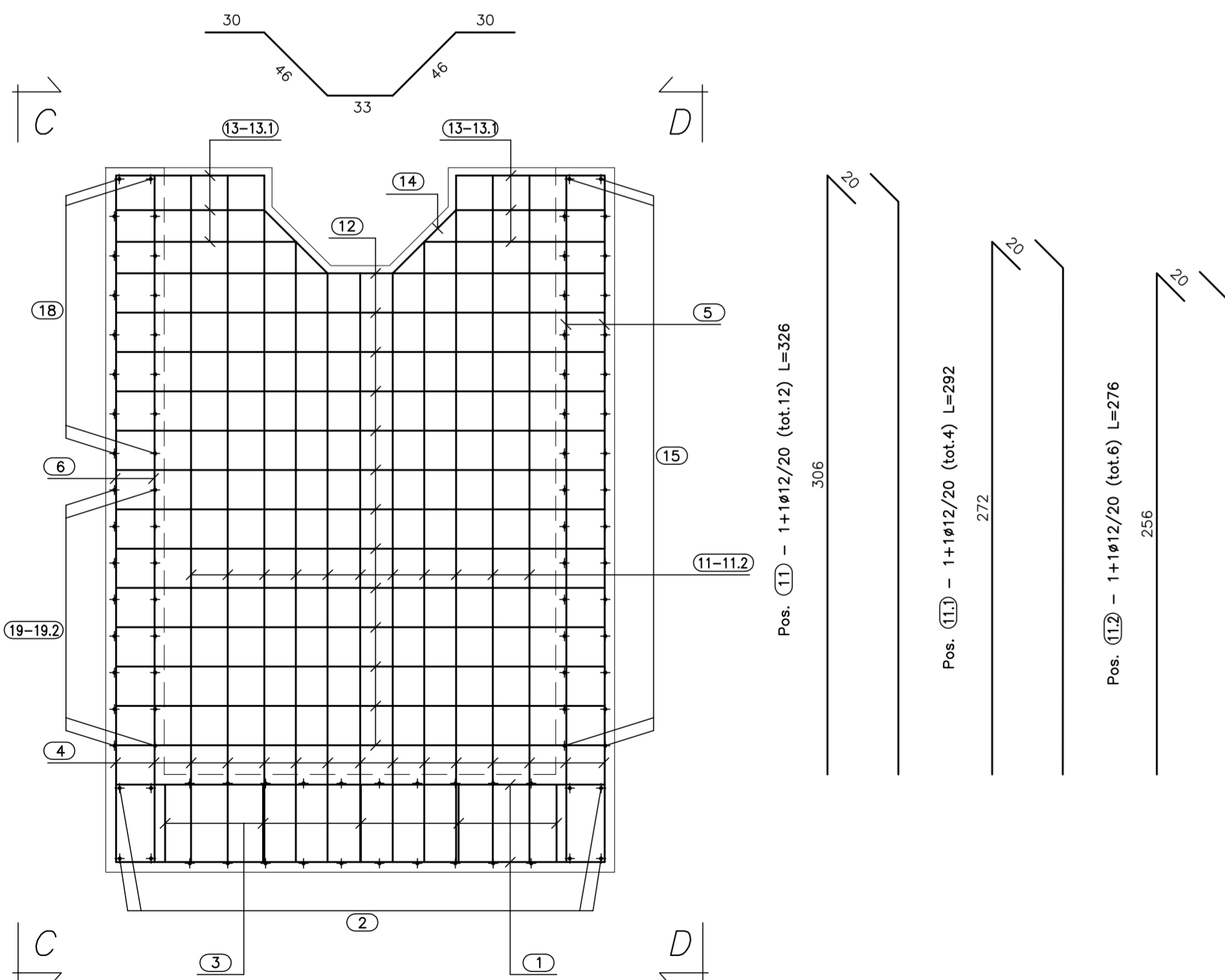
Pos. (22) - 6x8/mq (tot.111) L=45

Pos. (10) - 1+1+12 (tot.2) L=262

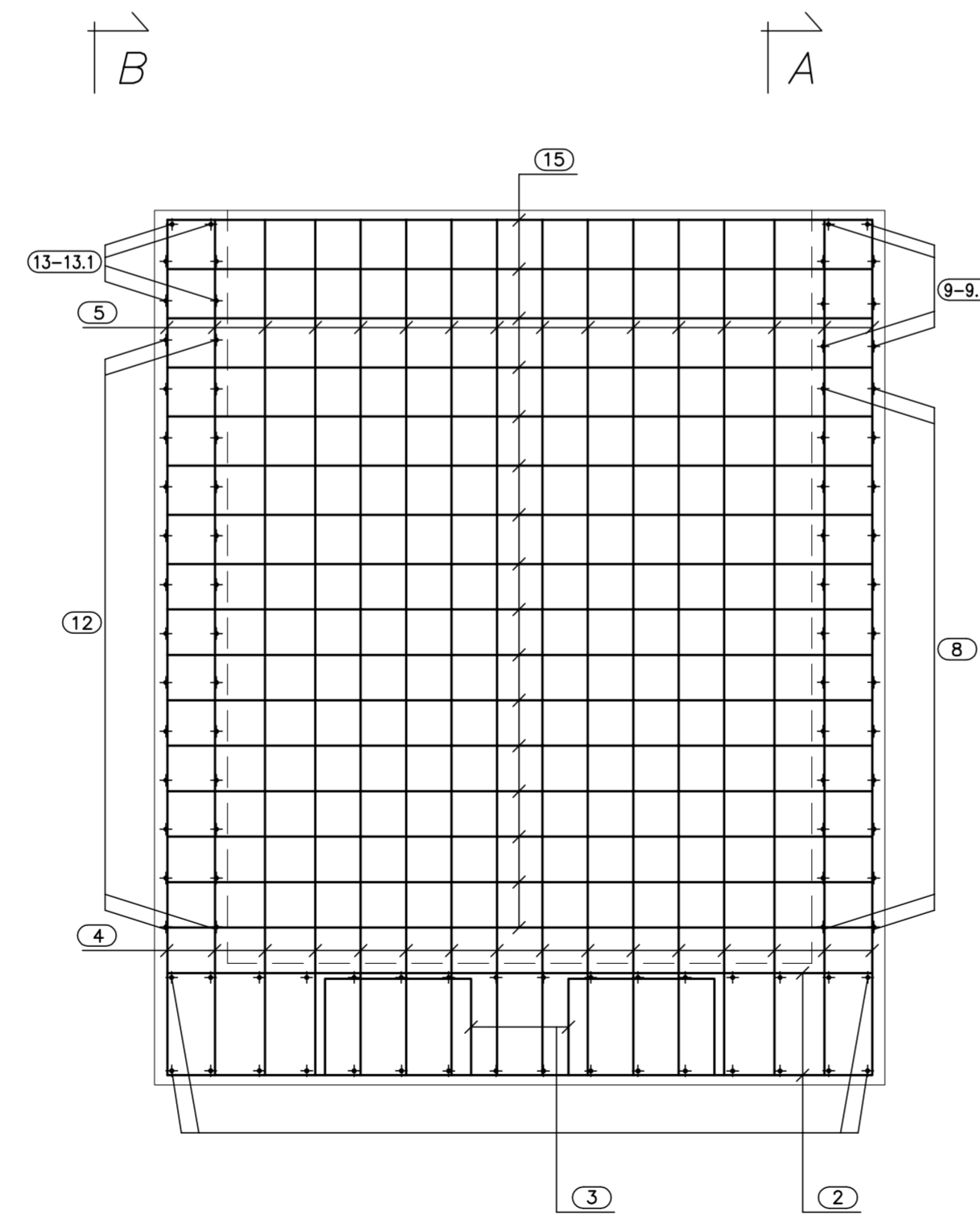


VISTA. B-B
(SCALA 1:25)

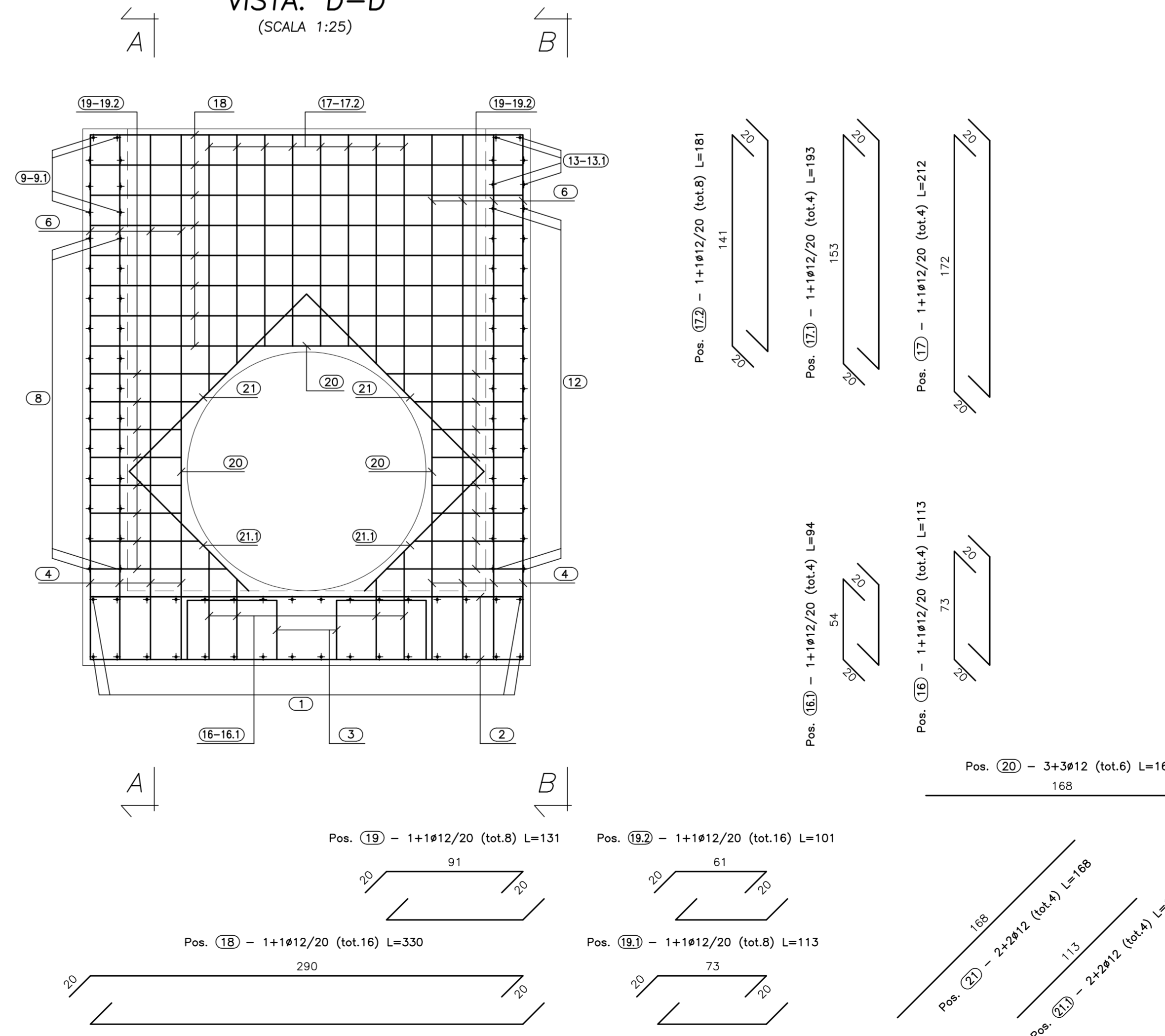
Pos. (14) - 1+1+12 (tot.2) L=185



VISTA. C-C
(SCALA 1:25)



VISTA. D-D
(SCALA 1:25)



PA 12/09
CORRIDOIO PLURIMODALE TIRRENICO - NORD EUROPA
ITINERARIO AGRIGENTO - CALTANISSETTA - A19
S.S. N° 640 "DI PORTO EMPEDOCLE"
AMMODERNAMENTO E ADEGUAMENTO ALLA CAT. B DEL D.M. 5.11.2001
Dal km 44+000 allo svincolo con l'A19

PROGETTO ESECUTIVO



OPERE IDRAULICHE
OPERE IDRAULICHE VIABILITA' INTERFERITA - Tronco 18
Tombino DN 1500_pr.0+520.96 - Armatura Imbocco

Codice Unico Progetto (CUP) : F91B09000070001

Codice Elaborato:
PA12_09 - E 0781N218TT20H|BZ006A

REV.	DATA	DESCRIZIONE	REDAITTO	VERIFICATO	APPROVATO	AUTORIZZATO
A	Aprile 2011	EMISSIONE	A. SALVAGO	A. TURSO	M. LITI	P. PAGLINI

Il Progettista: **GIANNI LUCA MANGENI**
ORDINE DEGLI INGEGNERI DI FIRENZE N° 4533

Il Consulente: **ING. TURSO** Adriano
ORDINE INGEGNERI TIRRENICI N° 1900

Il Coordinatore per la sicurezza in fase di progetto: **ALESSANDRO SILVIO**
ORDINE INGEGNERI TIRRENICI N° 14853

Il Direttore dei lavori: **PIPPINO MARASCO**
ORDINE INGEGNERI TIRRENICI N° 14447