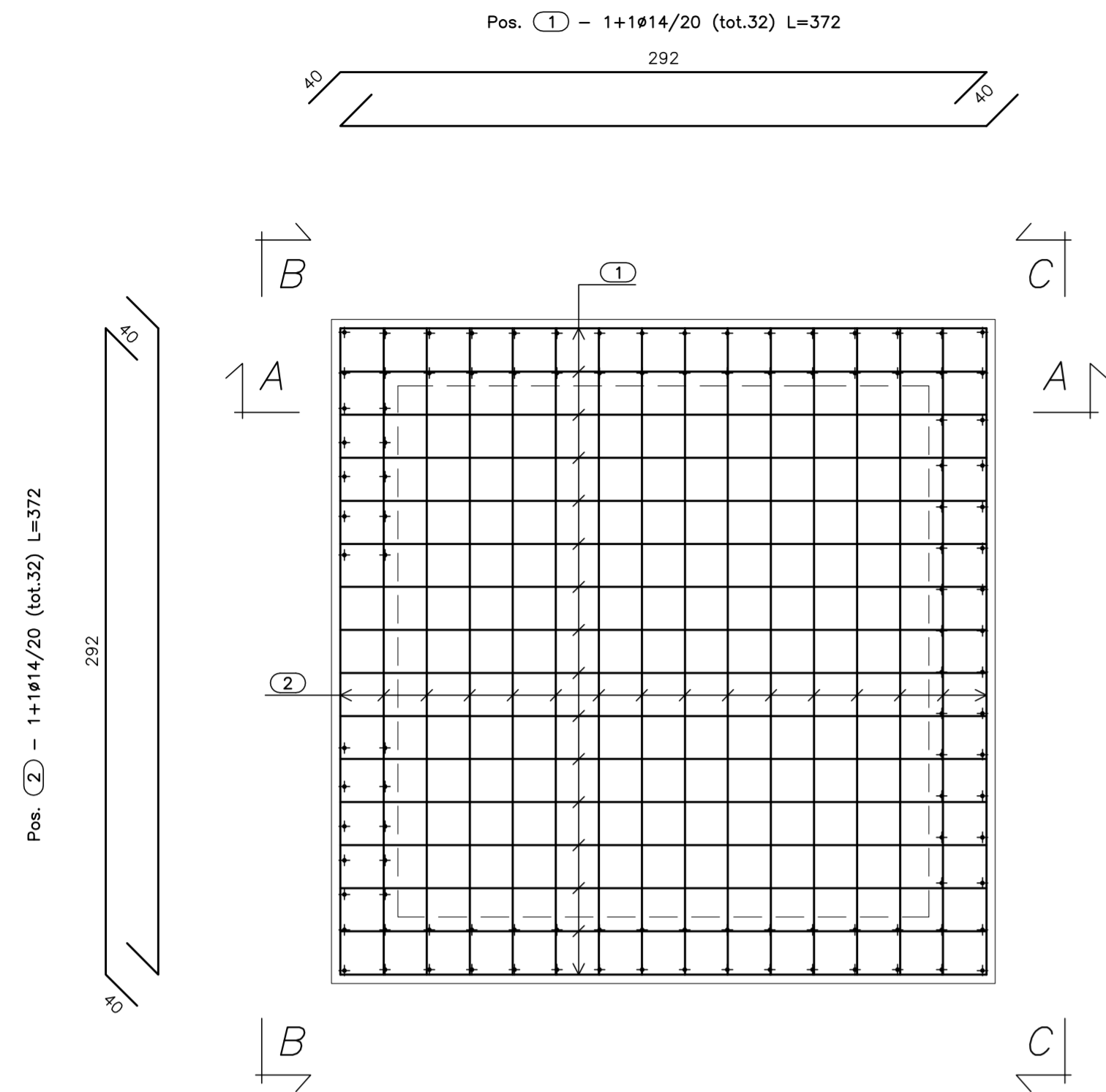
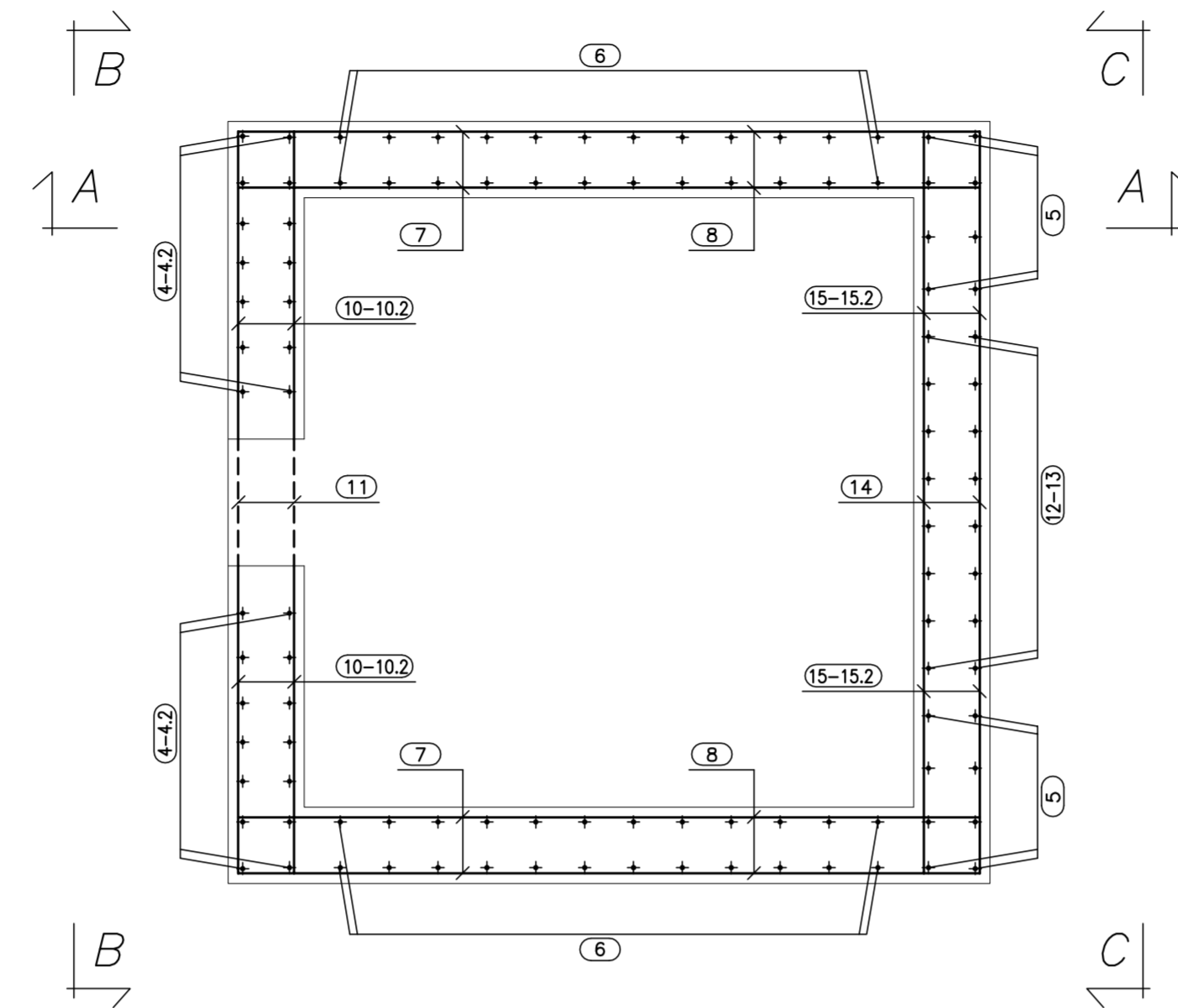


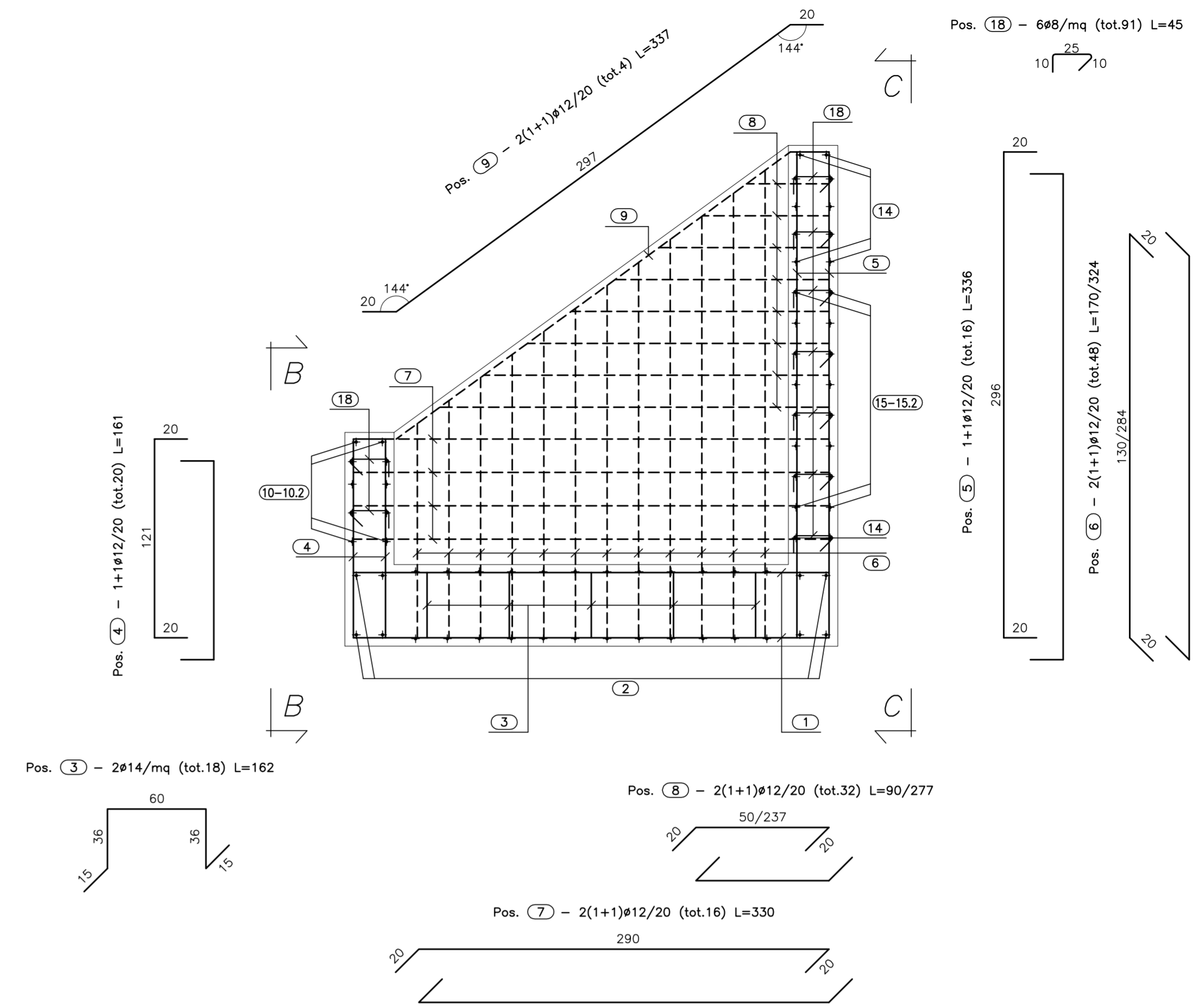
PIANTA FONDAZIONE  
(SCALA 1:25)



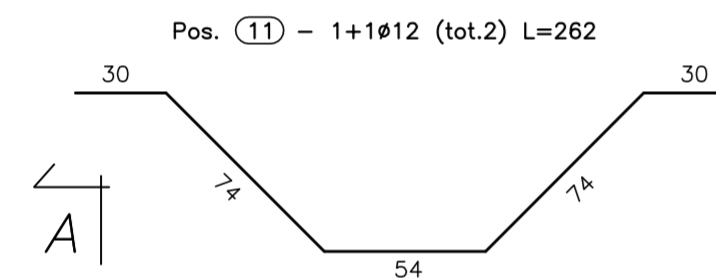
PIANTA SPICCATO  
(SCALA 1:25)



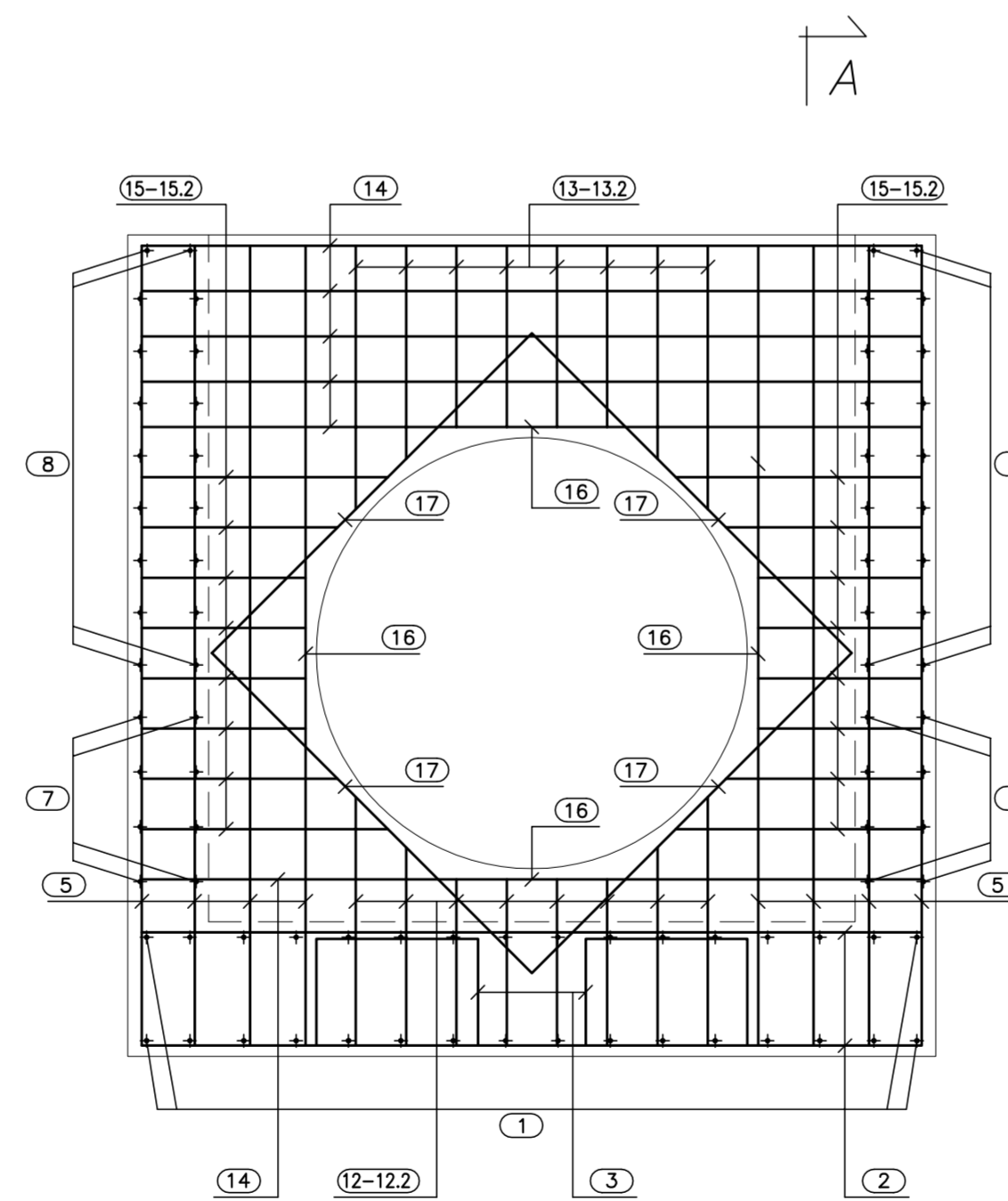
SEZ. A-A  
(SCALA 1:25)



VISTA. B-B  
(SCALA 1:25)



VISTA. C-C  
(SCALA 1:25)



Pos. (10.2) - 1+1#12/20 (tot.12) L=106

Pos. (10.3) - 1+1#12/20 (tot.4) L=123

Pos. (10) - 1+1#12/20 (tot.4) L=140

Pos. (15) - 1+1#12/20 (tot.8) L=131

Pos. (14) - 1+1#12/20 (tot.12) L=330

Pos. (15.2) - 1+1#12/20 (tot.16) L=101

Pos. (15.1) - 1+1#12/20 (tot.8) L=113



PA 12/09  
CORRIDOIO PLURIMODALE TIRRENICO - NORD EUROPA  
ITINERARIO AGRIGENTO - CALTANISSETTA - A19  
S.S. N° 640 "DI PORTO EMPEDOCLE"  
AMMODERNAMENTO E ADEGUAMENTO ALLA CAT. B DEL D.M. 5.11.2001  
Dal km 44+000 allo svincolo con l'A19

PROGETTO ESECUTIVO



OPERE IDRAULICHE  
OPERE IDRAULICHE VIABILITA' INTERFERITA - Tronco 18  
Tombino DN 1500\_pr.0+520.96 - Armatura Sbocco

Codice Unico Progetto (CUP): F91B09000070001

Codice Elaborato: PA12\_09 - E 078 I N 21 8 T T 2 0 H B Z 0 0 7 A

F						
E						
D						
C						
B						
A	Aprile 2011	EMISSIONE	A. SALVAGO	A. TURSO	M. LITI	P. PAGLINI
REV.	DATA	DESCRIZIONE	REDATTO	VERIFICATO	APPROVATO	AUTORIZZATO
Responsabile del procedimento: Ing. MAURIZIO ANTONIO						

Il Progettista: **GIAN LUCA MENENGA** (Ordine Ingegneri Firenze N° 4933)

Il Consulente: **ING. MAURIZIO ANTONIO** (Ordine Ingegneri Agrigento N° 1400)

Il Coordinatore per la sicurezza in fase di progetto: **Dott. Geol. D'ANGELO MAURIZIO** (Ordine Regionale dei Geologi Sicilia N° 1807)

Il Direttore dei lavori: **Dott. PIPPINO MARASO** (Ordine Ingegneri Roma N° 14447)