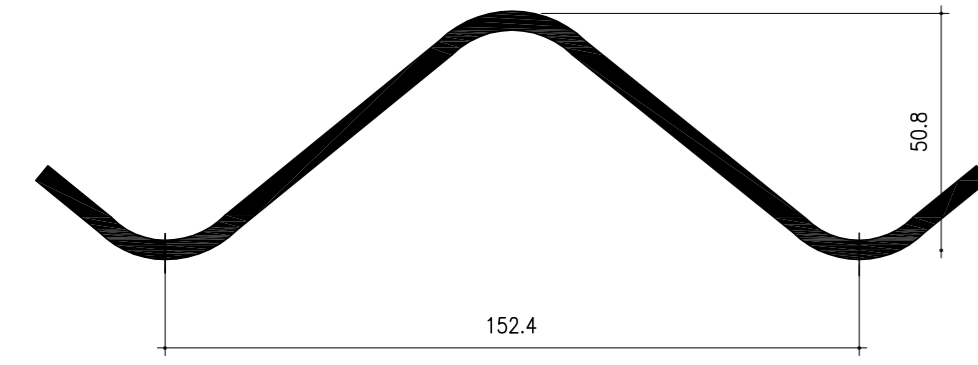
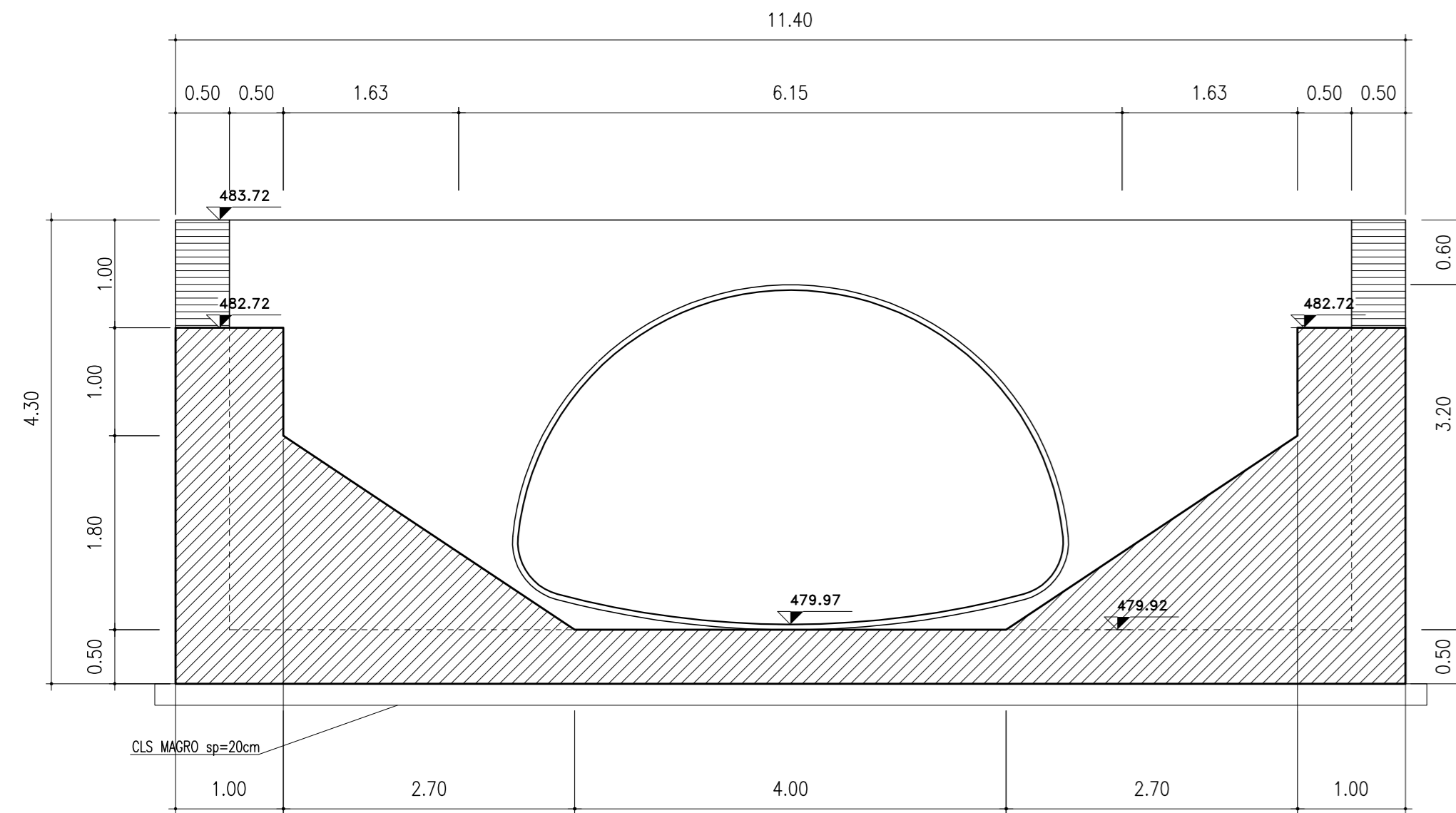


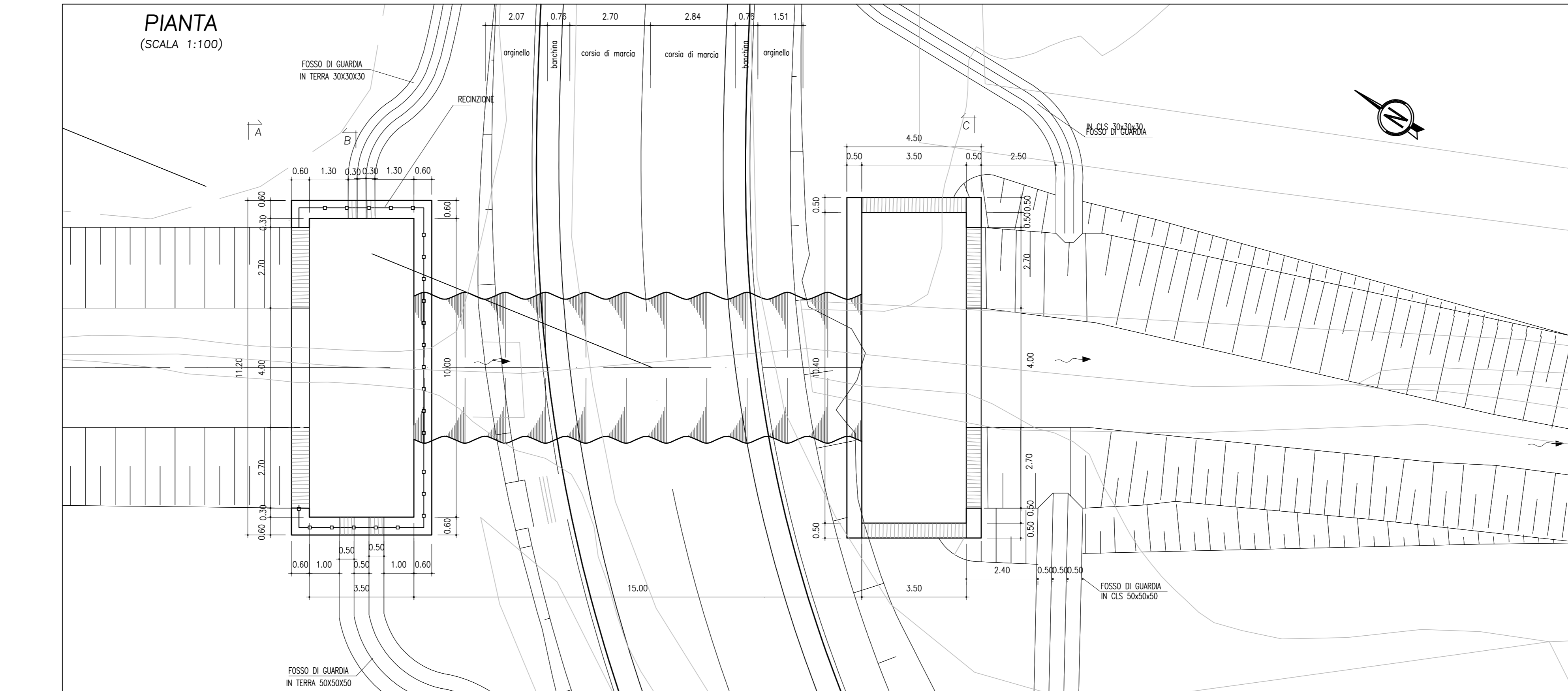
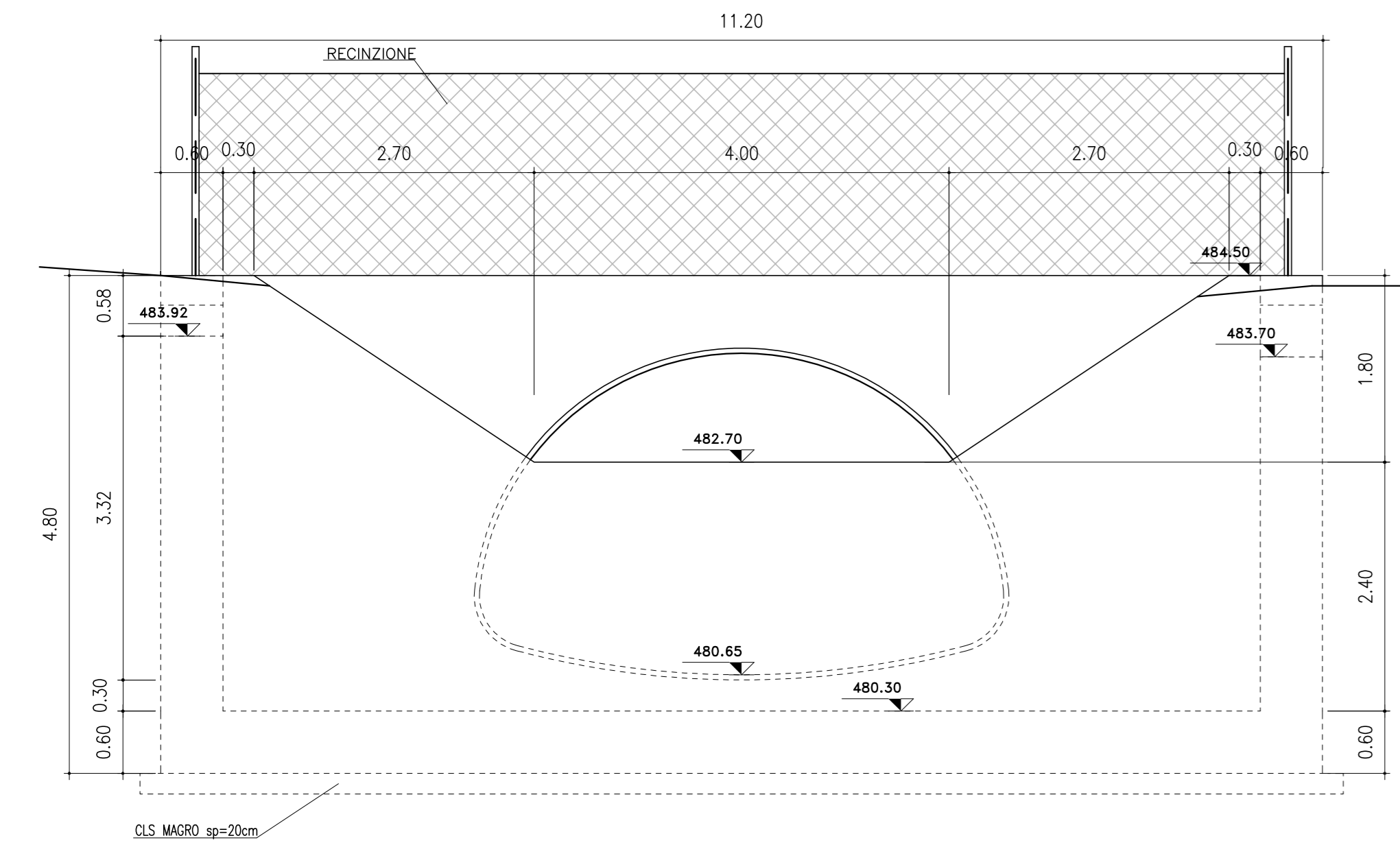
**DETTAGLIO PIASTRA ONDULATA
PER TOMBINO METALLICO
ONDULAZIONE 152.4 x 50.8**



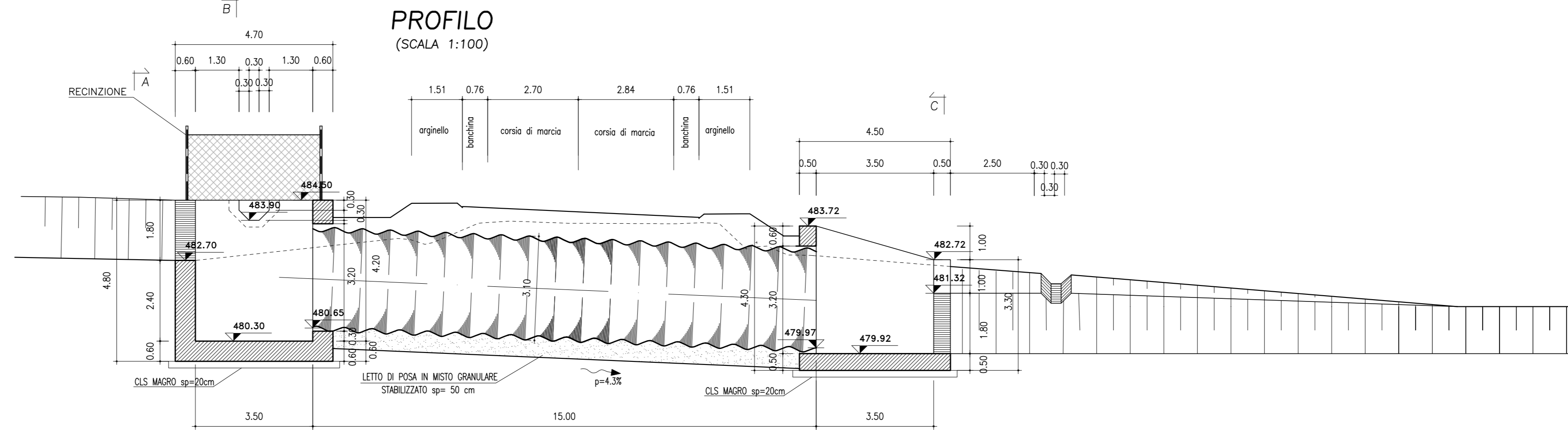
**SEZ. C-C
(SCALA 1:50)**



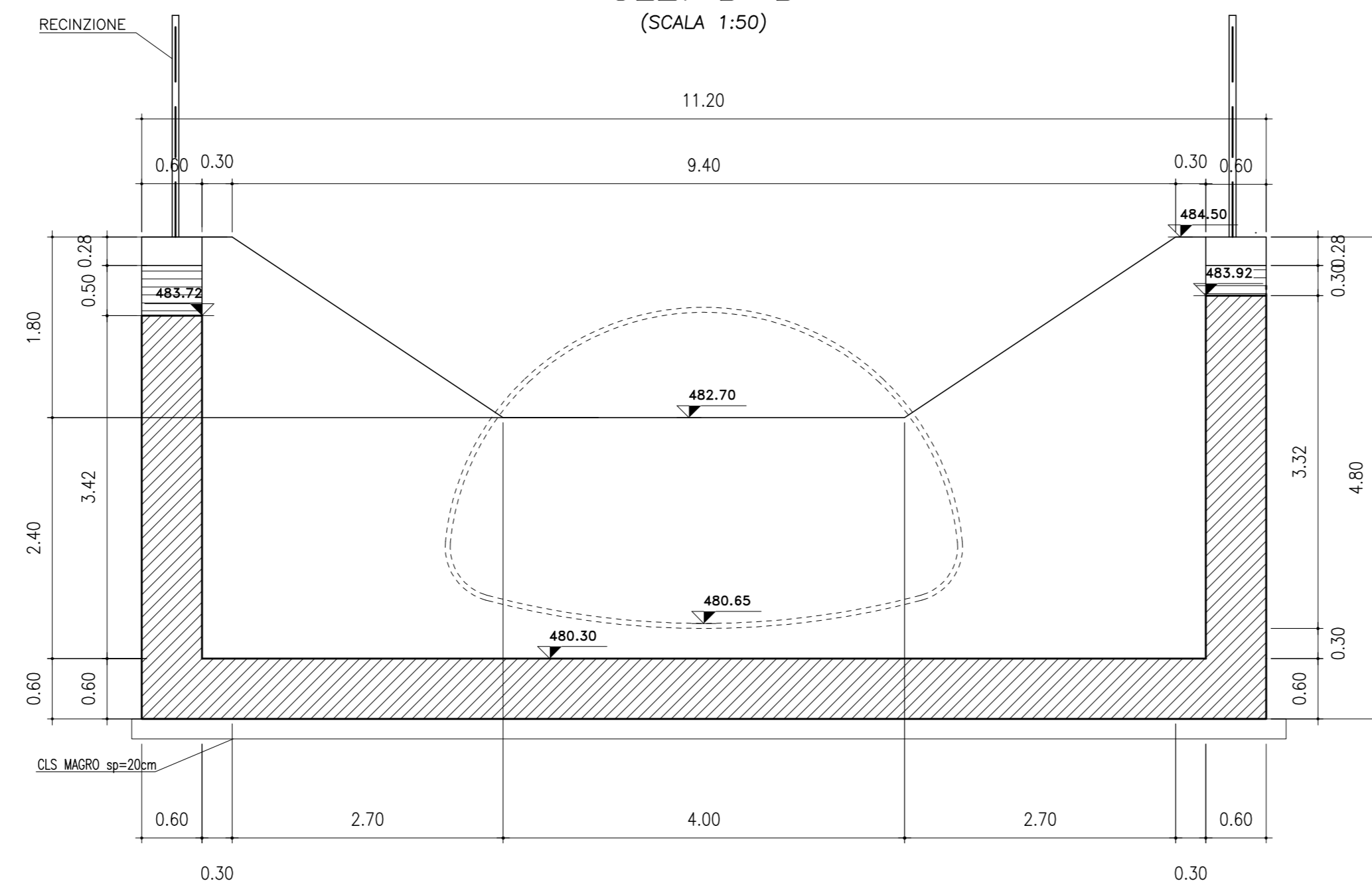
**SEZ. A-A
(SCALA 1:50)**



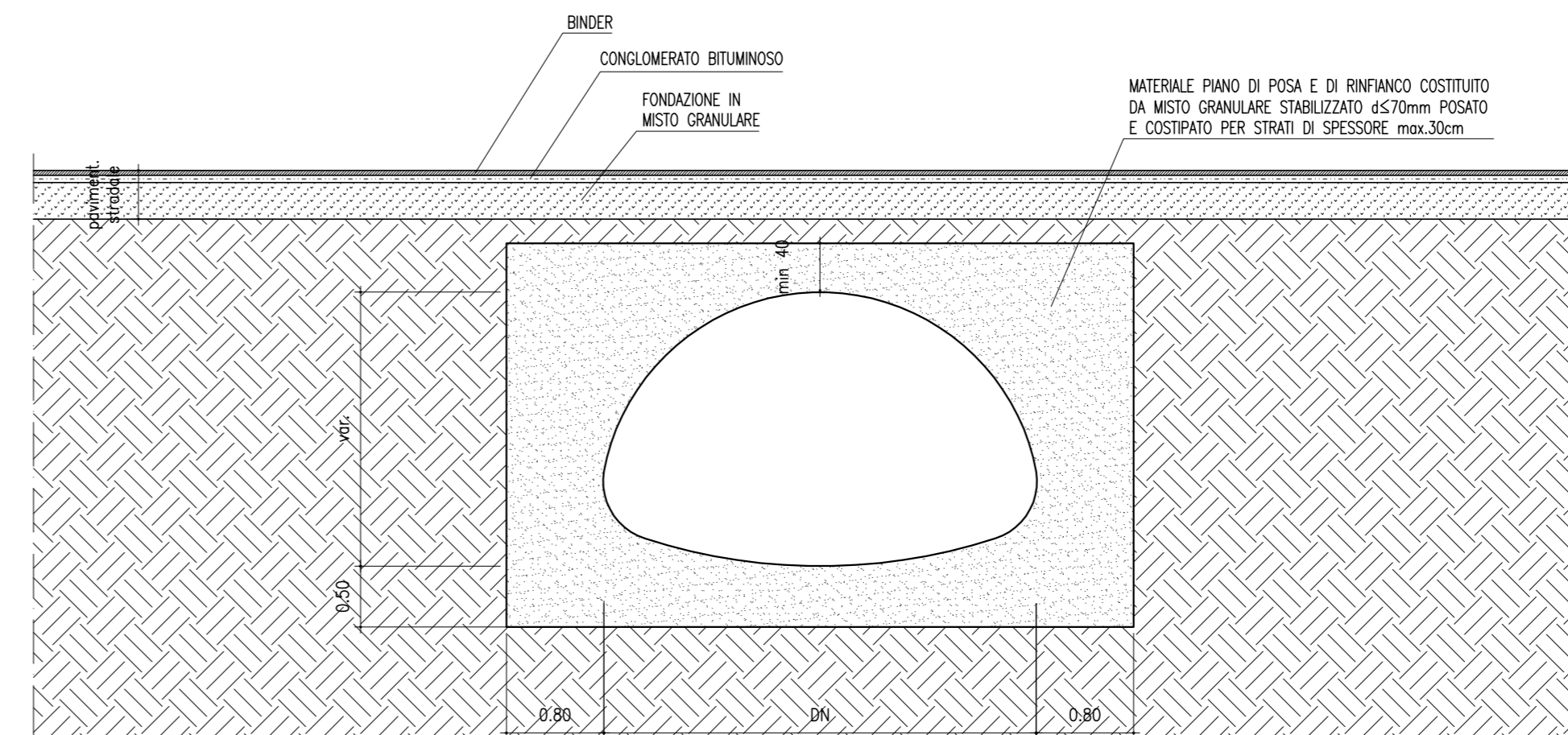
**PROFILO
(SCALA 1:100)**



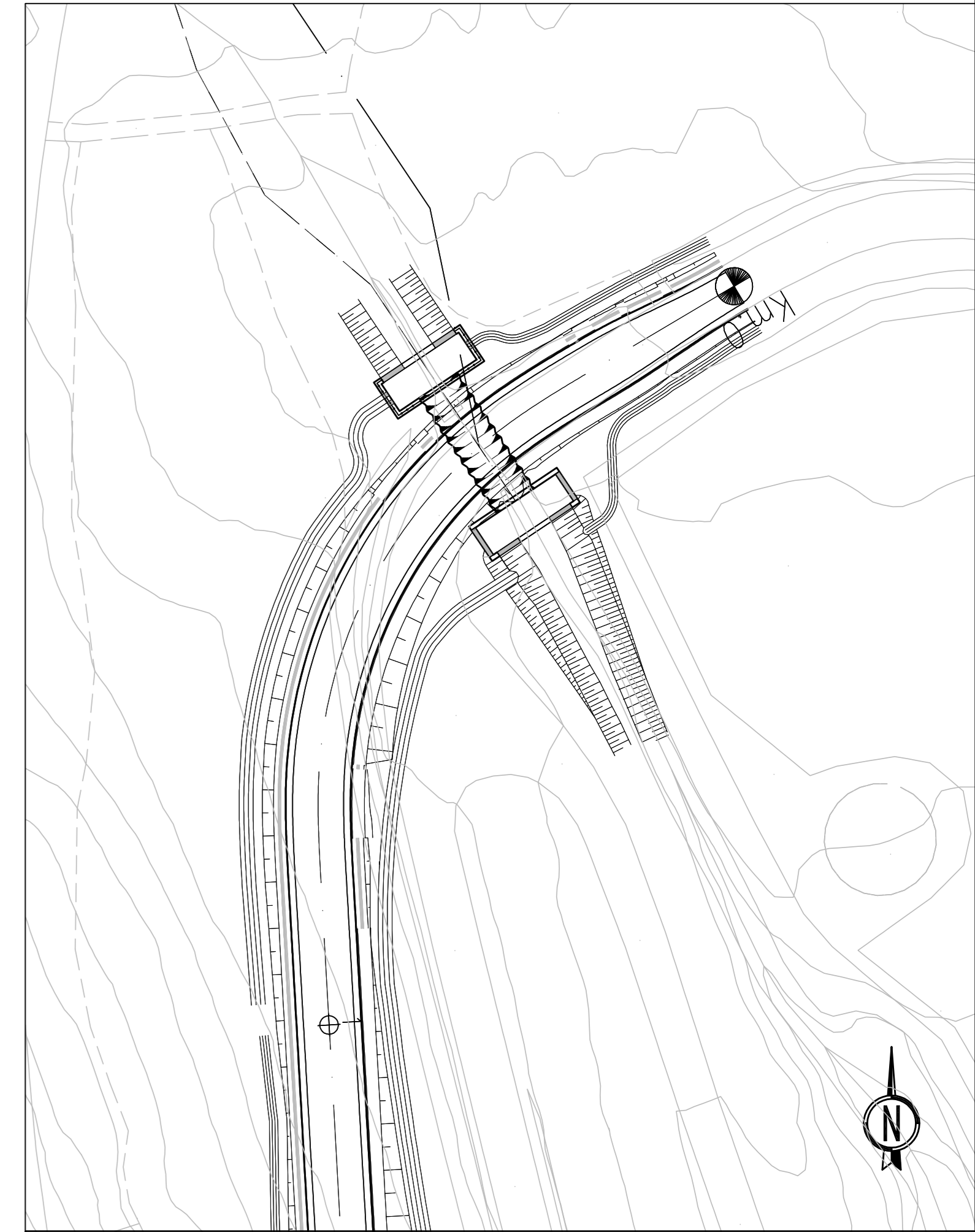
**SEZ. B-B
(SCALA 1:50)**



**SEZIONE TRASVERSALE TIPO TUBO ARMCO
A SEZIONE RIBASSATA
TRINCEA**

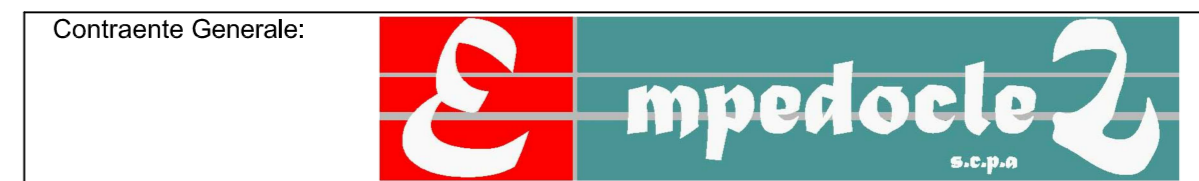


**INQUADRAMENTO
(SCALA 1:500)**



PA 12/09
CORRIDOIO PLURIMODALE TIRRENICO - NORD EUROPA
ITINERARIO AGRIGENTO - CALTANISSETTA - A19
S.S. N° 640 "DI PORTO EMPEDOCLE"
AMMODERNAMENTO E ADEGUAMENTO ALLA CAT. B DEL D.M. 5.11.2001
Dal km 44+000 allo svincolo con l'A19

PROGETTO ESECUTIVO



**OPERE IDRAULICHE
OPERE IDRAULICHE VIABILITA' INTERFERITA - Tronco 19
Tombino 5.05X3.10_pr.0+032.52 - Carpenteria**

Codice Unico Progetto (CUP) : F91B09000070001

Codice Elaborato: PA12_09 - E 0791N219TT21H|BX|001A

REV.	DATA	DESCRIZIONE	REDDATTO	VERIFICATO	APPROVATO	AUTORIZZATO
A	Aprile 2011	EMISSIONE	A. SALVAGO	A. TURSO	M. LITI	P. PAGLINI

Responsabile del procedimento: Ing. MAURIZIO ABATELLO

