

Completamento della Tangenziale di Vicenza
1° Stralcio Completamento

PROGETTO DEFINITIVO

PROGETTAZIONE: ANAS DPRL

I PROGETTISTI:

ing. Antonio Scalamandrè
Ordine Ing. di Frosinone n.1063

ing. Angela Maria Carbone
Ordine Ing. di Roma n. 35599

IL GEOLOGO:

geol. Serena Majetta
Ordine Geol. del Lazio n.928

IL RESPONSABILE DEL SIA:

arch. Giovanni Magarò
Ordine Arch. di Roma n.16183

IL COORDINATORE PER LA SICUREZZA IN FASE DI PROGETTAZIONE:

geom. FABIO QUONDAM

VISTO: IL RESPONSABILE DEL PROCEDIMENTO:

ing. Anna Maria Nosari

ASSISTENZA AL GRUPPO DI PROGETTAZIONE ANAS



ing. FILIPPO VIARO – *Strade e Idraulica*
Ordine Ing. di Parma n. 827A

ing. PIER PAOLO CORCHIA – *Strutture*
Ordine Ing. di Parma n. 751A

arch. SERGIO BECCARELLI – *Ambiente*
Ordine Arch. di Parma n. 377

PROTOCOLLO

DATA

OPERE D'ARTE MINORI
OPERE DI REGIMAZIONE IDRAULICA

MANUFATTI DI TRASPARENZA IDRAULICA DALLA PROGR. 1+290,60 ALLA 1+315,22 (FORNICE 5b)

RELAZIONE DI CALCOLO DELLE STRUTTURE

CODICE PROGETTO

PROGETTO LIV. PROG. N. PROG.

DPVE08 D 1401

NOME FILE

T00OM01STRE06_A

CODICE ELAB. T00 OM01 STR RE06

REVISIONE

SCALA:

A

—

C

B

A

EMISSIONE

Ottobre 2019

REV.

DESCRIZIONE

DATA

REDATTO

VERIFICATO

APPROVATO

INDICE

| | | |
|--------|--|----|
| 1. | PREMESSE | 3 |
| 2. | NORMATIVE DI RIFERIMENTO | 6 |
| 3. | CARATTERISTICHE DEI MATERIALI | 8 |
| 3.1. | CONGLOMERATI CEMENTIZI | 8 |
| 3.1.1. | CONGLOMERATO CEMENTIZIO MAGRO | 8 |
| 3.1.2. | CONGLOMERATO CEMENTIZIO FONDAZIONI..... | 8 |
| 3.1.3. | CONGLOMERATO CEMENTIZIO MURI IN ELEVAZIONE | 8 |
| 3.1.4. | CONGLOMERATO CEMENTIZIO SOLETTA DI COPERTURA | 9 |
| 3.2. | ACCIAI | 10 |
| 3.2.1. | ACCIAIO PER CEMENTO ARMATO | 10 |
| 4. | CARATTERIZZAZIONE SISMICA DEL SITO | 11 |
| 4.1. | VITA NOMINALE | 11 |
| 4.2. | CLASSE D'USO | 11 |
| 4.3. | PERIODO DI RIFERIMENTO PER L'AZIONE SISMICA | 12 |
| 4.4. | PARAMETRI DI PROGETTO | 12 |
| 4.5. | CATEGORIA DI SOTTOSUOLO | 13 |
| 4.6. | CONDIZIONI TOPOGRAFICHE..... | 14 |
| 4.7. | SPETTRO DI RISPOSTA ELASTICO IN ACCELERAZIONE..... | 14 |
| 4.7.1. | SPETTRO DI RISPOSTA ELASTICO IN ACCELERAZIONE, COMPONENTI ORIZZONTALI..... | 14 |
| 4.7.2. | SPETTRO DI RISPOSTA ELASTICO IN ACCELERAZIONE, COMPONENTE VERTICALE | 16 |
| 5. | CRITERI E MODALITA' DI VERIFICA..... | 18 |
| 5.1. | VERIFICHE DI STATO LIMITE ULTIMO..... | 18 |
| 5.1.1. | VERIFICHE A PRESSO-FLESSIONE..... | 18 |
| 5.1.2. | VERIFICHE A TAGLIO..... | 18 |
| 5.2. | VERIFICHE DI STATO LIMITE DI ESERCIZIO | 20 |
| 5.2.1. | LIMITAZIONE DELLE TENSIONI..... | 20 |
| 5.2.2. | CALCOLO DELL'AMPIEZZA DELLE FESSURE | 20 |
| 6. | CODICI DI CALCOLO..... | 21 |
| 7. | FORNICE N° 5B | 22 |
| 7.1. | DESCRIZIONE DELLA STRUTTURA..... | 22 |

| | |
|--|-----|
| 7.2. ANALISI DEI CARICHI | 22 |
| 7.2.1. PESO PROPRIO DEGLI ELEMENTI STRUTTURALI | 23 |
| 7.2.2. PESO DEL RICOPRIMENTO E DEL PACCHETTO STRADALE GRAVANTE SULLA SOLETTA SUPERIORE | 23 |
| 7.2.3. SPINTA DEL TERRENO | 24 |
| 7.2.4. SPINTA STATICA DEL SOVRACCARICO DOVUTO AL TRAFFICO STRADALE | 25 |
| 7.2.5. AZIONI SISMICHE | 28 |
| 7.2.6. SPINTE DEL LIQUIDO INTERNO | 31 |
| 7.3. MODELLO DI CALCOLO | 32 |
| 7.3.1. MODELLAZIONE DELLE SEZIONI | 33 |
| 7.3.2. MODELLAZIONE DELLE AZIONI | 33 |
| 7.3.3. SCHEMATIZZAZIONE DEI CASI DI CARICO | 36 |
| 7.4. COMBINAZIONI DI CARICO | 38 |
| 7.5. RISULTATI | 41 |
| 7.5.1. SOLLECITAZIONI FONDAZIONI | 41 |
| 7.5.2. SOLLECITAZIONI PIEDRITTI | 49 |
| 7.5.3. SOLLECITAZIONE SOLETTA DI COPERTURA | 54 |
| 7.5.4. SOLLECITAZIONI CORDOLI A QUOTA COPERTURA | 60 |
| 7.5.5. DEFORMATA | 63 |
| 7.6. VERIFICHE | 64 |
| 7.6.1. VERIFICA FONDAZIONI | 64 |
| 7.6.2. VERIFICA PIEDRITTI | 82 |
| 7.6.3. VERIFICA SOLETTA DI COPERTURA | 89 |
| 7.6.4. CORDOLI A QUOTA COPERTURA | 103 |
| 7.6.5. VERIFICA A DEFORMAZIONE | 110 |
| 7.7. VERIFICHE GEOTECNICHE | 111 |
| 7.7.1. COEFFICIENTE DI WINKLER | 111 |
| 7.7.2. PRESSIONI SUL TERRENO | 111 |
| 7.7.3. CEDIMENTI | 113 |

1. PREMESSE

La presente relazione afferisce al progetto definitivo del tratto di completamento del 1° stralcio del più ampio progetto denominato "Completamento della Tangenziale di Vicenza", avente la finalità di conseguire la chiusura dell'anello di circonvallazione del capoluogo, collegandosi all'esistente Tangenziale Sud.

L'intervento progettuale, che interessa il territorio dei Comuni di Vicenza e Caldogno, riguarda la realizzazione di un tratto di viabilità categoria C1 – strada extraurbana secondaria di 1.200 m, così come definita dal D.M. 5.11.2001 “ Norme funzionali e geometriche per la costruzione delle strade”, caratterizzata da una corsia per ogni senso di marcia di larghezza pari a 3,75 m e banchine laterali di 1,50 m, per un'ampiezza complessiva della piattaforma stradale pari a di 10,50 m: l'intervallo di velocità è compreso tra 60 e 100 km/h.

Oltre alla viabilità di completamento suddetta è prevista la costruzione di una bretella di collegamento alla base militare “Del Din”, che con uno sviluppo di circa 370 m si attesta sulla spalla lato est del nuovo Ponte sul Fiume Bacchiglione; lungo la bretella è collocato il Gate di accesso alla base militare.

Nell'ambito del suddetto intervento sono previste opere d'arte minori con valenza idraulica, tra cui i manufatti di trasparenza idraulica, nel seguito nominati “fornici”.

I fornici sono manufatti scatolari in c.a. realizzati in opera con la funzione di rendere il rilevato stradale “trasparente” in caso di eventi alluvionali, consentendo quindi di garantire il deflusso delle acque verso valle, senza incrementare la pericolosità idraulica del territorio, secondo il principio d'invarianza idraulica. Le dimensioni ed il posizionamento lungo il tracciato di questi fornici variano in funzione dei battenti idraulici che potenzialmente possono generarsi nel territorio circostante, a seguito dell'esondazione del reticolo idrografico presente, in particolare il Fiume Bacchiglione e il Torrente Orolo.

Tali manufatti sono elencati a seguire:

- Manufatto di trasparenza idraulica alla pk 0+038,15 (Fornice n°1);
- Manufatto di trasparenza idraulica (e sottopasso agricolo) alla pk 0+373,54 (Fornice n°2);
- Manufatto di trasparenza idraulica alla pk 0+585,31 (Fornice n°3);
- Manufatti di trasparenza idraulica dalla pk 1+079,14 alla pk 1+127,64 (Fornice n°4);
- Manufatti di trasparenza idraulica dalla pk 1+239,52 alla pk 1+264,31 Fornice n°5A);
- Manufatti di trasparenza idraulica dalla pk 1+290,60 alla pk 1+315,22 (Fornice n°5B);
- Manufatti di trasparenza idraulica dalla pk 1+348,66 alla pk 1+373,87 (Fornice n°6);
- Manufatti di trasparenza idraulica dalla pk 1+421,02 alla pk 1+445,82 (Fornice n°7).

Per ogni manufatto è stato realizzato un apposito modello di calcolo tridimensionale agli elementi finiti, al fine di simulare il reale comportamento della struttura in opera. Le opere ricadono in zona sismica, pertanto saranno applicate le azioni previste dalla norma così come riportato nei capitoli successivi.

La presente relazione di calcolo contiene la descrizione, dimensionamenti, verifiche strutturali, pressioni sul terreno e cedimenti delle fornice n.5b.

Il manufatto oggetto della presente relazione è realizzato mediante una struttura scatolare in conglomerato cementizio armato gettato in opera.

La larghezza del manufatto (ad esclusione dei muri di sbocco) è pari a 24.50 m e l'altezza risulta costante e pari a 3.30 m. Gli spessori sono i seguenti: soletta superiore 0.55 m (sbalzi laterali con altezza media 0.40 m), paramenti verticali interni 0.50 m, platea di fondazione 0.50 m e muri di sbocco 0.30 m.

La sede stradale attraversa lo scatolare in direzione ortogonale al di sopra della soletta di copertura. Il ricoprimento, ovvero la distanza tra la quota del piano stradale e l'estradosso della soletta superiore, ha spessore massimo di 2.29 m.

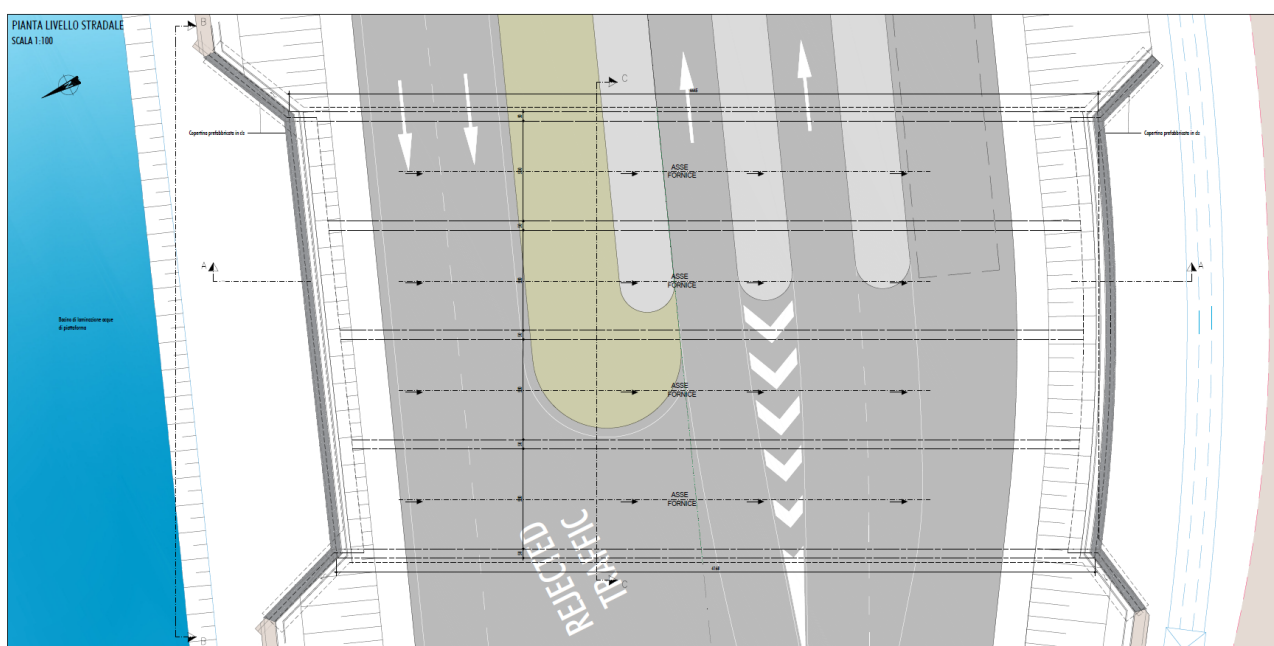


FIGURA 1 - VISTA IN PIANTA DEL FORNICE N.5B

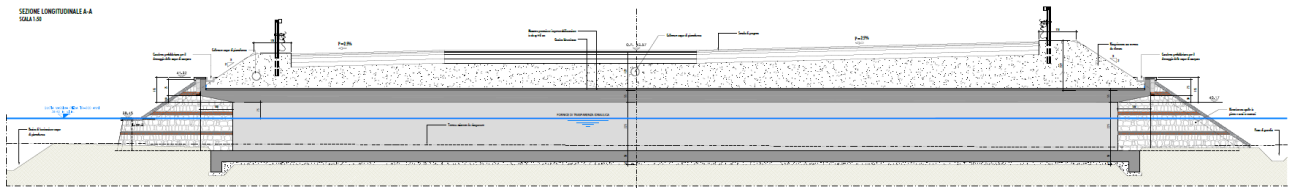


FIGURA 2 - VISTA IN SEZIONE DEL FORNICE N.5B

Si rimanda alle relazioni di calcolo specifiche per il dimensionamento delle altre opere di trasparenza idraulica ed alle tavole progettuali per maggiori dettagli sulle caratteristiche delle opere.

2. NORMATIVE DI RIFERIMENTO

L'analisi delle azioni e le verifiche di sicurezza sono state condotte facendo riferimento alle seguenti normative:

- Legge 05.11.1971 n.1086 “Norme per la disciplina delle opere di conglomerato cementizio armato, normale e precompresso ed a struttura metallica”;
- Legge 2 febbraio 1974, n. 64 “Provvedimenti per le costruzioni con particolari prescrizioni per le zone sismiche”;
- D.M. del 17 gennaio 2018 «Aggiornamento delle Norme tecniche per le costruzioni».
- Circolare 21 gennaio 2019, n.7 C.S.LL.PP. «Istruzioni per l'applicazione dell'Aggiornamento delle “Norme tecniche per le costruzioni” di cui al decreto ministeriale 17 gennaio 2018».

Per quanto non specificato nelle normative soprastanti si è fatto riferimento alle norme sotto riportate:

- EC0: UNI EN 1990: 2006: “Criteri generali di progettazione strutturale”.
- EC1: UNI EN 1991-1-4:2010: “Azioni sulle strutture - Parte 1-4: Azioni in generale - Azioni del vento”;
- EC1: UNI EN 1991-1-5:2004: “Azioni sulle strutture - Parte 1-5: Azioni in generale - Azioni termiche”;
- EC2: UNI EN 1992-1-1:2015: “Progettazione di strutture di calcestruzzo – Parte 1-1: Regole generali e regole per gli edifici”;
- EC4: UNI EN 1994-02: 2006: “Progettazione delle strutture composte acciaio – calcestruzzo – Parte 2: Regole generali e regole per i ponti”;
- EC7: UNI EN 1997-1:2013: “Progettazione geotecnica – Parte 1: regole generali”;
- EC8: UNI EN 1998-1:2013: “Progettazione delle strutture per la resistenza sismica - Parte 1: Regole generali, azioni sismiche e regole per gli edifici”;
- EC8: UNI EN 1998-2:2011: “Progettazione delle strutture per la resistenza sismica - Parte 2: Ponti”;
- EC8: UNI EN 1998-5:2005: “Progettazione delle strutture per la resistenza sismica – Parte 5: Fondazioni, strutture di contenimento ed aspetti geotecnici”;

Norme relative ai materiali strutturali:

- UNI EN 206:2016 «Calcestruzzo - Specificazione, prestazione, produzione e conformità».

- UNI 11104:2016 «Calcestruzzo - Specificazione, prestazione, produzione e conformità – Istruzioni complementari per l'applicazione della EN 206».
- UNI EN 10025-1:2005 «Prodotti laminati a caldo di acciai per impieghi strutturali», Parte 1 «Condizioni tecniche generali di fornitura».
- UNI EN 10025-2:2005 «Prodotti laminati a caldo di acciai per impieghi strutturali», Parte 2 «Condizioni tecniche di fornitura di acciai non legati per impieghi strutturali».
- UNI EN 1090-1:2012 «Esecuzione di strutture di acciaio e di alluminio - Parte 1: Requisiti per la valutazione di conformità dei componenti strutturali».
- UNI EN 1090-2:2018 «Esecuzione di strutture di acciaio e di alluminio - Parte 2: Requisiti tecnici per strutture di acciaio».

Appendici nazionali per l'applicazione degli Eurocodici

- Decreto 31 luglio 2012 «Approvazione delle Appendici nazionali recanti i parametri tecnici per l'applicazione degli Eurocodici».

3. CARATTERISTICHE DEI MATERIALI

3.1. CONGLOMERATI CEMENTIZI

I conglomerati cementizi dovranno essere realizzati in accordo con le normative UNI 11104 e UNI EN 206.

3.1.1. Conglomerato cementizio magro

- Classe di esposizione X0
- Classe di resistenza minima C12/15

3.1.2. Conglomerato cementizio fondazioni

- Classe di esposizione XC4
- Classe di resistenza minima C32/40
 - Resistenza caratteristica cilindrica $f_{ck} = 32 \text{ MPa}$
 - Resistenza di calcolo a compressione $f_{cd} = \alpha_{cc} \cdot f_{ck} / \gamma_c = 0,85 \cdot f_{ck} / 1,5 = 18,133 \text{ MPa}$
 - Resistenza a trazione media $f_{ctm} = 0,30 \cdot f_{ck}^{2/3} = 3,024 \text{ MPa}$
 - Resistenza a trazione (frattile 5%) $f_{ctk(0,05)} = 0,7 \cdot f_{ctm} = 2,117 \text{ MPa}$
 - Resistenza a trazione di calcolo $f_{ctd} = f_{ctk(0,05)} / \gamma_c = 1,411 \text{ MPa}$
 - Modulo d'elasticità $E_{cm} = 22000 \cdot [(f_{ck} + 8) / 10]^{0,30} = 33346 \text{ MPa}$
 - Tensione massima per comb. rara $\sigma_{c,rara} = 0,60 \cdot f_{ck} = 19,20 \text{ MPa}$
 - Tensione massima per comb. quasi perm. $\sigma_{c,qp} = 0,45 \cdot f_{ck} = 14,40 \text{ MPa}$
- Classe di consistenza S4
- Rapporto A/C massimo 0.50
- Dosaggio minimo di cemento 340 kg/m³
- Inerte max 25 mm
- Copriferro nominale 50 mm

3.1.3. Conglomerato cementizio muri in elevazione

- Classe di esposizione XC4
- Classe di resistenza minima C32/40
 - Resistenza caratteristica cilindrica $f_{ck} = 32 \text{ MPa}$

| | |
|--|---|
| ○ Resistenza di calcolo a compressione | $f_{cd} = \alpha_{cc} \cdot f_{ck} / \gamma_c = 0,85 \cdot f_{ck} / 1,5 = 18,133 \text{ MPa}$ |
| ○ Resistenza a trazione media | $f_{ctm} = 0,30 \cdot f_{ck}^{2/3} = 3,024 \text{ MPa}$ |
| ○ Resistenza a trazione (frattile 5%) | $f_{ctk(0,05)} = 0,7 \cdot f_{ctm} = 2,117 \text{ MPa}$ |
| ○ Resistenza a trazione di calcolo | $f_{ctd} = f_{ctk(0,05)} / \gamma_c = 1,411 \text{ MPa}$ |
| ○ Modulo d'elasticità | $E_{cm} = 22000 \cdot [(f_{ck} + 8) / 10]^{0,30} = 33346 \text{ MPa}$ |
| ○ Tensione massima per comb. rara | $\sigma_{c,rara} = 0,60 \cdot f_{ck} = 19,20 \text{ MPa}$ |
| ○ Tensione massima per comb. quasi perm. | $\sigma_{c,qp} = 0,45 \cdot f_{ck} = 14,40 \text{ MPa}$ |
| – Classe di consistenza | S4 |
| – Rapporto A/C massimo | 0.50 |
| – Dosaggio minimo di cemento | 340 kg/m ³ |
| – Inerte max | 25 mm |
| – Copriferro nominale | 50 mm |

3.1.4. Conglomerato cementizio soletta di copertura

| | |
|--|---|
| – Classe di esposizione | XC4 |
| – Classe di resistenza minima | C32/40 |
| ○ Resistenza caratteristica cilindrica | $f_{ck} = 32 \text{ MPa}$ |
| ○ Resistenza di calcolo a compressione | $f_{cd} = \alpha_{cc} \cdot f_{ck} / \gamma_c = 0,85 \cdot f_{ck} / 1,5 = 18,133 \text{ MPa}$ |
| ○ Resistenza a trazione media | $f_{ctm} = 0,30 \cdot f_{ck}^{2/3} = 3,024 \text{ MPa}$ |
| ○ Resistenza a trazione (frattile 5%) | $f_{ctk(0,05)} = 0,7 \cdot f_{ctm} = 2,117 \text{ MPa}$ |
| ○ Resistenza a trazione di calcolo | $f_{ctd} = f_{ctk(0,05)} / \gamma_c = 1,411 \text{ MPa}$ |
| ○ Modulo d'elasticità | $E_{cm} = 22000 \cdot [(f_{ck} + 8) / 10]^{0,30} = 33346 \text{ MPa}$ |
| ○ Tensione massima per comb. rara | $\sigma_{c,rara} = 0,60 \cdot f_{ck} = 19,20 \text{ MPa}$ |
| ○ Tensione massima per comb. quasi perm. | $\sigma_{c,qp} = 0,45 \cdot f_{ck} = 14,40 \text{ MPa}$ |
| – Classe di consistenza | S4 |
| – Rapporto A/C massimo | 0.50 |
| – Dosaggio minimo di cemento | 340 kg/m ³ |
| – Inerte max | 25 mm |
| – Copriferro nominale | 50 mm |

3.2. ACCIAI

3.2.1. Acciaio per cemento armato

Per le armature metalliche si adottano tondini in acciaio del tipo B450C controllato in stabilimento che presentano le seguenti caratteristiche:

- Tensione di snervamento caratteristica $f_{yk} \geq 450 \text{ MPa}$
- Tensione caratteristica a rottura $f_{tk} \geq 540 \text{ MPa}$
- Resistenza di calcolo $f_{yd} = f_{yk} / \gamma_s = 450 / 1,15 = 391,30 \text{ MPa}$
- Deformazione caratteristica al carico massimo $\epsilon_{uk} = 7,5 \%$
- Deformazione di progetto $\epsilon_{ud} = 6,75 \%$
- Tensione massima per comb. rara: $\sigma_{s,rara} = 0,80 \cdot f_{yk} = 360,00 \text{ MPa}$
- Modulo d'elasticità $E_s = 210000 \text{ MPa}$

4. CARATTERIZZAZIONE SISMICA DEL SITO

Le azioni sismiche di progetto, in base alle quali valutare il rispetto dei diversi stati limite considerati, si definiscono a partire dalla “pericolosità sismica di base” del sito di costruzione, che costituisce l’elemento di conoscenza primario per la determinazione delle azioni sismiche.

La pericolosità sismica è definita in termini di accelerazione orizzontale massima attesa a_g in condizioni di campo libero su sito di riferimento rigido con superficie topografica orizzontale di categoria A, nonché di ordinate dello spettro di risposta elastico in accelerazione ad essa corrispondente $S_e(T)$, con riferimento a prefissate probabilità di eccedenza P_{VR} nel periodo di riferimento V_R .

4.1. VITA NOMINALE

La vita nominale di un’opera strutturale è intesa come il numero di anni nel quale la struttura, purché soggetta alla manutenzione ordinaria, mantenga specifici livelli prestazionali. Nel caso in oggetto, l’opera ricade all’interno del tipo di costruzione: “Costruzione con livelli di prestazione elevati” (paragrafo 2.4.1 – Tab. 2.4.I - delle ‘Norme tecniche per le costruzioni – D.M. 17 gennaio 2018”).

La vita nominale si assume pertanto pari a $V_N = 100$ anni.

Tab. 2.4.I – Valori minimi della Vita nominale V_N di progetto per i diversi tipi di costruzioni

| TIPI DI COSTRUZIONI | | Valori minimi di V_N (anni) |
|---------------------|---|-------------------------------|
| 1 | Costruzioni temporanee e provvisorie | 10 |
| 2 | Costruzioni con livelli di prestazioni ordinari | 50 |
| 3 | Costruzioni con livelli di prestazioni elevati | 100 |

4.2. CLASSE D’USO

In presenza di azioni sismiche, con riferimento alle conseguenze di una interruzione di operatività o di un’eventuale collasso, le costruzioni sono suddivise in classi d’uso.

Nel caso in oggetto si fa riferimento alla **Classe IV**: costruzioni con funzioni pubbliche o strategiche importante, anche con riferimento alla gestione della protezione civile in caso di calamità (omissis). Ponti e reti ferroviarie di importanza critica per il mantenimento delle vie di comunicazione, particolarmente dopo un evento sismico.”

Il coefficiente d’uso si assume pertanto pari a $C_U = 2,0$.

Si riportano a seguire uno stralcio del § 2.4.2 delle NTC 2018 relativo alla definizione delle classi d’uso e la tabella 2.4.II, che fornisce i valori dei coefficienti d’uso.

Classe I: Costruzioni con presenza solo occasionale di persone, edifici agricoli.

Classe II: Costruzioni il cui uso preveda normali affollamenti, senza contenuti pericolosi per l'ambiente e senza funzioni pubbliche e sociali essenziali. Industrie con attività non pericolose per l'ambiente. Ponti, opere infrastrutturali, reti viarie non ricadenti in Classe d'uso III o in Classe d'uso IV, reti ferroviarie la cui interruzione non provochi situazioni di emergenza. Dighe il cui collasso non provochi conseguenze rilevanti.

Classe III: Costruzioni il cui uso preveda affollamenti significativi. Industrie con attività pericolose per l'ambiente. Reti viarie extraurbane non ricadenti in Classe d'uso IV. Ponti e reti ferroviarie la cui interruzione provochi situazioni di emergenza. Dighe rilevanti per le conseguenze di un loro eventuale collasso.

Classe IV: Costruzioni con funzioni pubbliche o strategiche importanti, anche con riferimento alla gestione della protezione civile in caso di calamità. Industrie con attività particolarmente pericolose per l'ambiente. Reti viarie di tipo A o B, di cui al DM 5/11/2001, n. 6792, "Norme funzionali e geometriche per la costruzione delle strade", e di tipo C quando appartenenti ad itinerari di collegamento tra capoluoghi di provincia non altresì serviti da strade di tipo A o B. Ponti e reti ferroviarie di importanza critica per il mantenimento delle vie di comunicazione, particolarmente dopo un evento sismico. Dighe connesse al funzionamento di acquedotti e a impianti di produzione di energia elettrica.

Tab. 2.4.II – Valori del coefficiente d'uso C_U

| CLASSE D'USO | I | II | III | IV |
|--------------------|-----|-----|-----|-----|
| COEFFICIENTE C_U | 0,7 | 1,0 | 1,5 | 2,0 |

4.3. PERIODO DI RIFERIMENTO PER L'AZIONE SISMICA

Le azioni sismiche sulle costruzioni vengono valutate in relazione ad un periodo di riferimento V_R che si ricava, per ciascun tipo di costruzione, moltiplicandone la vita nominale V_N per il coefficiente d'uso C_U . Tale coefficiente è funzione della classe d'uso.

$$V_R = V_N \times C_U = 100 \text{ anni} \times 2 = 200 \text{ anni}$$

4.4. PARAMETRI DI PROGETTO

Le azioni di progetto si ricavano, ai sensi delle NTC 2018, dalle accelerazioni a_g e dalle relative forme spettrali. Le forme spettrali previste dalle NTC sono definite, su sito di riferimento rigido orizzontale, in funzione dei tre parametri:

- a_g accelerazione orizzontale massima del terreno;
- F_0 valore massimo del fattore di amplificazione dello spettro in accelerazione orizzontale;
- T_C^* periodo di inizio del tratto a velocità costante dello spettro in accelerazione orizzontale.

Per ciascun nodo del reticolo di riferimento e per ciascuno dei periodi di ritorno T_R considerati dalla pericolosità sismica, i tre parametri si ricavano riferendosi ai valori corrispondenti al 50esimo percentile ed attribuendo ad:

- a_g il valore previsto dalla pericolosità sismica;

- F_0 e T_C^* i valori ottenuti imponendo che le forme spettrali in accelerazione, velocità e spostamento previste dalle NTC scartino al minimo dalle corrispondenti forme spettrali previste dalla pericolosità sismica.

Le forme spettrali previste dalle NTC sono caratterizzate da prescelte probabilità di superamento e vite di riferimento. A tal fine occorre fissare:

- la vita di riferimento V_R della costruzione;
- le probabilità di superamento nella vita di riferimento P_{VR} associate agli stati limite considerati, per individuare infine, a partire dai dati di pericolosità sismica disponibili, le corrispondenti azioni sismiche.

A tal fine è conveniente utilizzare, come parametro caratterizzante la pericolosità sismica, il periodo di ritorno dell'azione sismica T_R , espresso in anni. Fissata la vita di riferimento V_R , i due parametri T_R e P_{VR} sono immediatamente esprimibili, l'uno in funzione dell'altro, mediante l'espressione:

$$T_R = - \frac{V_R}{\ln(1 - P_{VR})}$$

4.5. CATEGORIA DI SOTTOSUOLO

Per la definizione dell'azione sismica si può far riferimento all'approccio che si basa sull'individuazione delle categorie di sottosuolo di riferimento (cfr tab 3.2.II DM 17/01/2018):

Tab. 3.2.II – Categorie di sottosuolo che permettono l'utilizzo dell'approccio semplificato.

| Categoria | Caratteristiche della superficie topografica |
|-----------|--|
| A | Ammassi rocciosi affioranti o terreni molto rigidi caratterizzati da valori di velocità delle onde di taglio superiori a 800 m/s, eventualmente comprendenti in superficie terreni di caratteristiche meccaniche più scadenti con spessore massimo pari a 3 m. |
| B | Rocce tenere e depositi di terreni a grana grossa molto addensati o terreni a grana fina molto consistenti, caratterizzati da un miglioramento delle proprietà meccaniche con la profondità e da valori di velocità equivalente compresi tra 360 m/s e 800 m/s. |
| C | Depositi di terreni a grana grossa mediamente addensati o terreni a grana fina mediamente consistenti con profondità del substrato superiori a 30 m, caratterizzati da un miglioramento delle proprietà meccaniche con la profondità e da valori di velocità equivalente compresi tra 180 m/s e 360 m/s. |
| D | Depositi di terreni a grana grossa scarsamente addensati o di terreni a grana fina scarsamente consistenti, con profondità del substrato superiori a 30 m, caratterizzati da un miglioramento delle proprietà meccaniche con la profondità e da valori di velocità equivalente compresi tra 100 e 180 m/s. |
| E | Terreni con caratteristiche e valori di velocità equivalente riconducibili a quelle definite per le categorie C o D, con profondità del substrato non superiore a 30 m. |

TABELLA 1 - CATEGORIE DI SUOLO DI FONDAZIONE

La classificazione si effettua sulla base dei valori della velocità equivalente $V_{s,30}$ di propagazione delle onde di taglio entro i primi 30 m di profondità e sulla base della resistenza penetrometrica dinamica equivalente $N_{SPT,30}$.

In base alle indagini geologico-tecniche effettuate, i terreni di fondazione interessati dall'opera oggetto di questa relazione possono essere classificati nella **categoria "C"**.

4.6. CONDIZIONI TOPOGRAFICHE

Per le condizioni topografiche si fa riferimento alla seguente classificazione (cfr. tab 3.2.III DM 17/01/2018):

Tab. 3.2.III – *Categorie topografiche*

| Categoria | Caratteristiche della superficie topografica |
|-----------|---|
| T1 | Superficie pianeggiante, pendii e rilievi isolati con inclinazione media $i \leq 15^\circ$ |
| T2 | Pendii con inclinazione media $i > 15^\circ$ |
| T3 | Rilievi con larghezza in cresta molto minore che alla base e inclinazione media $15^\circ \leq i \leq 30^\circ$ |
| T4 | Rilievi con larghezza in cresta molto minore che alla base e inclinazione media $i > 30^\circ$ |

TABELLA 2 - CATEGORIE TOPOGRAFICHE

La morfologia del territorio in cui ricade l'opera, è tale per cui ricade nella **categoria topografica T1**.

4.7. SPETTRO DI RISPOSTA ELASTICO IN ACCELERAZIONE

Lo spettro di risposta elastico in accelerazione è espresso da una forma spettrale (spettro normalizzato) riferita ad uno smorzamento convenzionale del 5%, moltiplicata per il valore della accelerazione orizzontale massima a_g su sito di riferimento rigido orizzontale. Sia la forma spettrale che il valore di a_g variano al variare della probabilità di superamento nel periodo di riferimento P_{VR} .

4.7.1. Spettro di risposta elastico in accelerazione, componenti orizzontali

Lo spettro di risposta elastico della componente orizzontale è definito dalle espressioni seguenti:

$$0 \leq T \leq T_B \quad S_e(T) = a_g \cdot S \cdot \eta \cdot F_0 \left[\frac{T}{T_B} + \frac{1}{\eta \cdot F_0} \cdot \left(1 - \frac{T}{T_B} \right) \right]$$

$$T_B \leq T \leq T_C \quad S_e(T) = a_g \cdot S \cdot \eta \cdot F_0$$

$$T_C \leq T \leq T_D \quad S_e(T) = a_g \cdot S \cdot \eta \cdot F_0 \cdot \frac{T_C}{T}$$

$$T_D \leq T \qquad S_e(T) = a_g \cdot S \cdot \eta \cdot F_0 \cdot \left(\frac{T_C \cdot T_D}{T^2} \right)$$

nelle quali T ed S_e sono, rispettivamente, periodo di vibrazione ed accelerazione spettrale orizzontale. Inoltre:

- S: è il coefficiente che tiene conto della categoria di sottosuolo e delle condizioni topografiche mediante la relazione seguente: $S = S_S \cdot S_T$; essendo S_S il coefficiente di amplificazione stratigrafica e S_T il coefficiente di amplificazione topografica riportati nelle tabelle seguenti;
- η : è il fattore che altera lo spettro elastico per coefficienti di smorzamento viscosi convenzionali diversi dal 5%, mediante la relazione:

$$\eta = \sqrt{\frac{10}{5 + \xi}} \geq 0,55$$

dove ξ (espresso in percentuale) è valutato sulla base di materiali, tipologia strutturale e terreno di fondazione;

- F_0 : è il fattore che quantifica l'amplificazione spettrale massima, su sito di riferimento rigido orizzontale, ed ha valore minimo pari a 2,2;
- T_C : è il periodo corrispondente all'inizio del tratto a velocità costante dello spettro, dato da: $T_C = C_C \cdot T^*_C$; dove C_C è un coefficiente funzione della categoria di sottosuolo;
- T_B : è il periodo corrispondente all'inizio del tratto dello spettro ad accelerazione costante;
 $T_B = T_C / 3$;
- T_D : è il periodo corrispondente all'inizio del tratto a spostamento costante dello spettro, espresso in secondi mediante la relazione:

$$T_D = 4,0 \cdot \frac{a_g}{g} + 1,6.$$

Tab. 3.2.IV – Espressioni di S_s e di C_c

| Categoria sottosuolo | S_s | C_c |
|----------------------|---|------------------------------|
| A | 1,00 | 1,00 |
| B | $1,00 \leq 1,40 - 0,40 \cdot F_o \cdot \frac{a_g}{g} \leq 1,20$ | $1,10 \cdot (T_C^*)^{-0,20}$ |
| C | $1,00 \leq 1,70 - 0,60 \cdot F_o \cdot \frac{a_g}{g} \leq 1,50$ | $1,05 \cdot (T_C^*)^{-0,33}$ |
| D | $0,90 \leq 2,40 - 1,50 \cdot F_o \cdot \frac{a_g}{g} \leq 1,80$ | $1,25 \cdot (T_C^*)^{-0,50}$ |
| E | $1,00 \leq 2,00 - 1,10 \cdot F_o \cdot \frac{a_g}{g} \leq 1,60$ | $1,15 \cdot (T_C^*)^{-0,40}$ |

TABELLA 3 - VALORI S_s E C_c

Tab. 3.2.V – Valori massimi del coefficiente di amplificazione topografica S_T

| Categoria topografica | Ubicazione dell'opera o dell'intervento | S_T |
|-----------------------|---|-------|
| T1 | - | 1,0 |
| T2 | In corrispondenza della sommità del pendio | 1,2 |
| T3 | In corrispondenza della cresta di un rilievo con pendenza media minore o uguale a 30° | 1,2 |
| T4 | In corrispondenza della cresta di un rilievo con pendenza media maggiore di 30° | 1,4 |

TABELLA 4 - VALORI S_T

4.7.2. Spettro di risposta elastico in accelerazione, componente verticale

Lo spettro di risposta elastico in accelerazione della componente verticale è definito dalle espressioni seguenti:

$$0 \leq T \leq T_B \quad S_{ve}(T) = a_g \cdot S \cdot \eta \cdot F_V \left[\frac{T}{T_B} + \frac{1}{\eta \cdot F_o} \cdot \left(1 - \frac{T}{T_B} \right) \right]$$

$$T_B \leq T \leq T_C \quad S_e(T) = a_g \cdot S \cdot \eta \cdot F_V$$

$$T_C \leq T \leq T_D \quad S_e(T) = a_g \cdot S \cdot \eta \cdot F_V \cdot \frac{T_C}{T}$$

$$T_D \leq T \quad S_e(T) = a_g \cdot S \cdot \eta \cdot F_V \cdot \left(\frac{T_C \cdot T_D}{T^2} \right)$$

nelle quali T e S_{ve} sono, rispettivamente, periodo di vibrazione ed accelerazione spettrale verticale e F_V è il fattore che quantifica l'amplificazione spettrale massima, in termini di accelerazione orizzontale massima del terreno a_g su sito di riferimento rigido orizzontale, mediante la relazione:

$$F_V = 1,35 \cdot F_0 \cdot \left(\frac{a_g}{g} \right)^{0,5}$$

I valori di a_g , F_0 , S_T , S , η sono quelli già definiti per le componenti orizzontali; i valori di S_s , T_B , T_C e T_D , sono invece quelli riportati nella tabella seguente.

Tab. 3.2.VI - Valori dei parametri dello spettro di risposta elastico della componente verticale

| Categoria di sottosuolo | S_s | T_B | T_C | T_D |
|-------------------------|-------|--------|--------|-------|
| A, B, C, D, E | 1,0 | 0,05 s | 0,15 s | 1,0 s |

TABELLA 5 - VALORI DEI PARAMETRI DELLO SPETTRO DI RISPOSTA ELASTICO DELLA COMPONENTE VERTICALE

5. CRITERI E MODALITA' DI VERIFICA

5.1. VERIFICHE DI STATO LIMITE ULTIMO

5.1.1. Verifiche a presso-flessione

Le verifiche a pressoflessione sono condotte confrontando le resistenze ultime e le sollecitazioni massime agenti, valutando il corrispondente fattore di sicurezza (F_S) come rapporto tra la sollecitazione resistente e quella agente.

Si verifica che le coppie di sollecitazioni (N_{Ed} , M_{Ed}) ottenute per la combinazione fondamentale verifichino la disuguaglianza:

$$M_{Rd} = M_{Rd}(N_{Ed}) \geq M_{Ed}$$

ovvero siano interne al dominio di resistenza della sezione esaminata.

Le verifiche flessionali allo SLU delle opere in cemento armato sono state eseguite adottando le seguenti ipotesi:

- Conservazione delle sezioni piane;
- Perfetta aderenza tra acciaio e calcestruzzo;
- Resistenza a trazione del calcestruzzo nulla;
- Rottura del calcestruzzo determinata dal raggiungimento della sua capacità di deformazione ultima a compressione;
- Rottura dell'armatura tesa determinata dal raggiungimento della sua capacità di deformazione ultima;

Le tensioni nel calcestruzzo e nell'armatura sono state dedotte a partire dalle relative deformazioni utilizzando i rispettivi diagrammi tensione-deformazione. Per quanto attiene la legge σ - ϵ del calcestruzzo si è utilizzata una curva parabola-rettangolo, considerando solo la porzione compressa con $\epsilon_{c2} = 0.2\%$ ed $\epsilon_{cu} = 0.35\%$.

5.1.2. Verifiche a taglio

Si verifica che risulti:

$$V_{Rd} \geq V_{Ed}$$

Il taglio resistente in assenza di specifica armatura si ottiene dall'espressione:

$$V_{Rd} = \max \left\{ \left[0,18 \cdot k \cdot (100 \cdot \rho_1 \cdot f_{ck})^{1/3} / \gamma_c + 0,15 \cdot \sigma_{cp} \right] b_w \cdot d; (v_{\min} + 0,15 \cdot \sigma_{cp}) \cdot b_w d \right\} \quad [4.1.23]$$

con:

$$k = 1 + (200 / d)^{1/2} \leq 2 ;$$

$$v_{\min} = 0,035 \cdot k^{3/2} \cdot f_{ck}^{1/2}$$

d = altezza utile della sezione in mm

$\rho_l = A_{sl} / (b_w \cdot d)$ rapporto geometrico di armatura longitudinale tesa ($\leq 0,02$) che si estende per non meno di $(l_{bd} + d)$ oltre la sezione considerata, dove l_{bd} è la lunghezza di ancoraggio;

$\sigma_{cp} = N_{Ed} / A_c$ [Mpa] tensione media di compressione nella sezione ($\leq 0,2f_{cd}$)

b_w = larghezza della membratura resistente a taglio in mm

Il taglio resistente in presenza di specifica armatura si ottiene dall'espressione:

$$V_{Rd} = \min (V_{Rsd} ; V_{Rcd})$$

dove:

$$V_{Rsd} = 0,9 \cdot d \cdot \frac{A_{sw}}{s} \cdot f_{yd} \cdot (\operatorname{ctg} \alpha + \operatorname{ctg} \theta) \cdot \sin \alpha \quad [4.1.27]$$

$$V_{Rcd} = 0,9 \cdot d \cdot b_w \cdot \alpha_c \cdot v \cdot f_{cd} (\operatorname{ctg} \alpha + \operatorname{ctg} \theta) / (1 + \operatorname{ctg}^2 \theta) \quad [4.1.28]$$

| | |
|------------|---|
| A_{sw} | area armatura trasversale |
| s | interasse tra due armature trasversali consecutive; |
| α | angolo di inclinazione dell'armatura trasversale rispetto all'asse della trave; |
| θ | angolo di inclinazione dei puntoni di calcestruzzo rispetto all'asse trave; |
| $v f_{cd}$ | resistenza di progetto a compressione ridotta del calcestruzzo d'anima ($v = 0,5$); |
| α_c | coefficiente amplificativo pari a: |
| | 1 per membrature non compresse |
| | $1 + \sigma_{cp} / f_{cd}$ per $0 \leq \sigma_{cp} \leq 0,25f_{cd}$ |
| | 1.25 per $0,25 f_{cd} \leq \sigma_{cp} \leq 0,50f_{cd}$ |
| | $2.5(1 - \sigma_{cp}/f_{cd})$ per $0,50 f_{cd} \leq \sigma_{cp} \leq f_{cd}$ |

5.2. VERIFICHE DI STATO LIMITE DI ESERCIZIO

Le verifiche allo stato limite di esercizio riguardano:

- Controllo delle tensioni nei materiali;
- Limitazione dell'ampiezza delle fessure nel calcestruzzo.

5.2.1. Limitazione delle tensioni

le verifiche si eseguono per la condizione di carico Quasi Permanente e Rara, verificando rispettivamente che le tensioni di lavoro siano inferiori ai seguenti limiti:

- per la condizione QP si verifica che le massime tensioni presenti nel calcestruzzo siano inferiori a $\sigma_c < 0,45 f_{ck}$;
- per la condizione rara si verifica che le massime tensioni presenti nel calcestruzzo siano inferiori a $\sigma_c < 0,60 f_{ck}$, mentre quelle dell'acciaio $\sigma_s < 0,80 f_{yk}$.

5.2.2. Calcolo dell'ampiezza delle fessure

L'apertura convenzionale delle fessure è calcolata con le modalità indicate dal D. M. del 17 gennaio 2018, e valutata con le sollecitazioni relative alle Combinazioni FR e QP della normativa vigente.

La verifica a fessurazione viene eseguita in condizione di ambiente ordinario ed armature poco sensibili assumendo i seguenti limiti di apertura fessure:

- combinazione di carico Frequente: $w_k \leq w_3 = 0,40\text{mm}$
- combinazione di carico quasi permanente: $w_k \leq w_2 = 0,30\text{mm}$

Le condizioni ambientali sono definite, con riferimento alle classi di esposizione del cls, in accordo alla tabella 4.1.III del D.M. 17.01.2018.

Tabella 4.1.III – Descrizione delle condizioni ambientali

| CONDIZIONI AMBIENTALI | CLASSE DI ESPOSIZIONE |
|-----------------------|-----------------------------------|
| Ordinarie | X0, XC1, XC2, XC3, XF1 |
| Aggressive | XC4, XD1, XS1, XA1, XA2, XF2, XF3 |
| Molto aggressive | XD2, XD3, XS2, XS3, XA3, XF4 |

6. CODICI DI CALCOLO

Per i calcoli e le modellazioni di cui alla presente relazione sono impiegati i codici di calcolo descritti di seguito. Tutti i codici di calcolo automatico utilizzati per l'analisi e la verifica delle strutture sono di sicura ed accertata validità e sono impiegati conformemente alle loro caratteristiche.

Programma di calcolo

Per l'analisi delle strutture oggetto della presente relazione, sono stati realizzati dei modelli tridimensionali ad elementi finiti con il software Pro_Sap relase 19.00 realizzato dalla 2 S.I. Software e Servizi per l'ingegneria S.r.l. con sede a Ferrara.

Il programma è un solutore agli E.F. (Elementi Finiti) capace di modellare strutture di forma qualunque, comunque caricate e vincolate, nell'ambito del comportamento lineare e non lineare.

Con Pro_Sap si possono modellare in grafica interattiva strutture spaziali o piane costituite da elementi monodimensionali e bidimensionali quali travi, pilastri, setti, solette, reticoli di fondazione, platee, plinti/pali, pareti contro terra, nuclei irrigidenti, strutture reticolari, serbatoi, cupole e altre strutture meno comuni realizzate anche con materiali diversi.

Le strutture possono avere nodi con qualsiasi tipo di vincolo esterno (anche elastico), aste con eventuali svincolamenti d'estremità completamente definibili, aste su suolo elastico, elementi bidimensionali (a tre o a quattro nodi) membranali, flessionali o su suolo elastico.

Grado di affidabilità del codice

Il codice di calcolo utilizzato è ritenuto dallo scrivente affidabile e idoneo all'uso nelle calcolazioni eseguite per il caso in oggetto.

Il giudizio di affidabilità si basa sull'analisi sia della documentazione fornita dal produttore (costituita da manuali teorici e d'uso, esempi svolti e commentati, nonché numerosi test risolti e confrontati di casistiche note in letteratura), sia da test eseguiti in proprio su casistiche ricorrenti e su esempi tratti da letteratura specifica.

Inoltre si sottolinea l'utilizzo pregresso nella progettazione di decine di strutture a varia destinazione e dalle diverse configurazioni. In tutti i casi i codici di calcolo hanno dimostrato affidabilità nei risultati, flessibilità nell'uso e trasparenza nell'analisi dei risultati.

7. FORNICE N° 5B

7.1. DESCRIZIONE DELLA STRUTTURA

Il manufatto oggetto della presente relazione è realizzato mediante una struttura scatolare in conglomerato cementizio armato gettato in opera.

La larghezza del manufatto (ad esclusione dei muri di sbocco) è pari a 24.50 m e l'altezza risulta costante e pari a 3.30 m. Gli spessori sono i seguenti: soletta superiore 0.55 m (sbalzi laterali con altezza media 0.40 m), paramenti verticali interni 0.50 m, platea di fondazione 0.50 m e muri di sbocco 0.30 m.

La sede stradale attraversa lo scatolare in direzione ortogonale al di sopra della soletta di copertura. Il ricoprimento, ovvero la distanza tra la quota del piano stradale e l'estradosso della soletta superiore, ha spessore massimo di 2.29 m.

Per il presente dimensionamento è stato realizzato un apposito modello di calcolo con il software di calcolo Pro_Sap al fine di simulare il reale comportamento della struttura in opera.

L'opera ricade in zona sismica, pertanto saranno applicate le azioni previste dalla norma così come riportato nei paragrafi successivi.

7.2. ANALISI DEI CARICHI

Il presente paragrafo descrive i criteri per la valutazione delle azioni sui manufatti.

Il calcolo è stato condotto tenendo conto delle seguenti azioni agenti sull'opera:

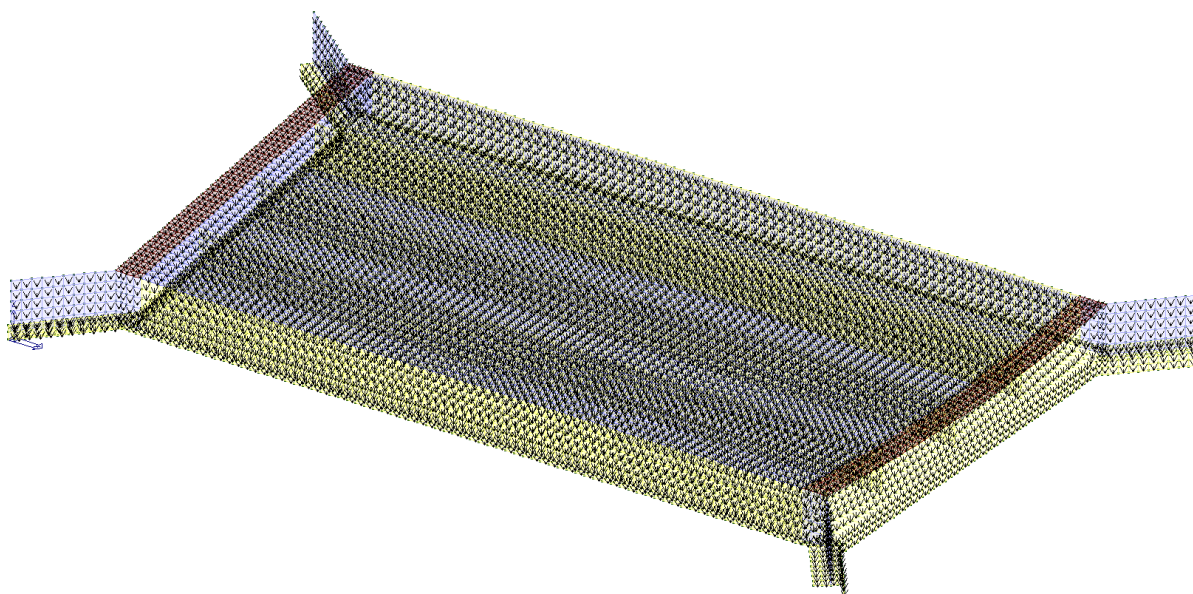
- peso proprio degli elementi strutturali;
- peso del ricoprimento e del pacchetto stradale gravante sulla soletta superiore;
- spinta del terreno;
- sovraccarico stradale;
- spinta dovuta al sovraccarico stradale;
- incremento di spinta sismica del terreno a tergo dell'opera;
- forze di inerzia della struttura e del ricoprimento;
- azioni del liquido interno (nella generazione delle combinazioni di calcolo sono stati considerati i casi in cui il liquido sia presente e non in quanto quest'ultima casistica è la più gravosa per la struttura).

Le azioni suddette vengono di seguito esplicitate.

7.2.1. Peso proprio degli elementi strutturali

I pesi propri delle strutture vengono determinati sulla base delle masse specifiche assunte per i materiali strutturali pari a 25 kN/m^3 per i conglomerati cementizi e pari a $78,50 \text{ kN/m}^3$ per gli acciai.

Il peso proprio della struttura viene calcolato dal programma in automatico in relazione allo spessore delle membrature (vedasi elaborati grafici).



Peso proprio della struttura

7.2.2. Peso del ricoprimento e del pacchetto stradale gravante sulla soletta superiore

Superiormente alla struttura, si considera un'altezza massima del ricoprimento (comprensiva del pacchetto stradale) pari a circa 2.29 m, da cui si ottiene:

- Altezza terreno: $H \approx 2.29 \text{ m}$
- Peso per unità di volume rilevato stradale: $\gamma_t = 19 \text{ kN/m}^3$
- Carico agente ad estradosso soletta: $q = 43.51 \text{ kN/m}^2$

Il carico calcolato risulta cautelativo in quanto si è considerata l'altezza massima del ricoprimento sull'intera struttura. Sugli sbalzi laterali, si considera un'altezza del ricoprimento inferiore in quanto il valore sopra calcolato risulta troppo cautelativo.

- Altezza terreno media: $H_m \approx 0.70 \text{ m}$

- Peso per unità di volume rilevato stradale: $\gamma_t = 19 \text{ kN/m}^3$
- Carico agente ad estradosso soletta: $q = 13.30 \text{ kN/m}^2$

7.2.3. Spinta del terreno

L'entità e la distribuzione delle spinte del terreno sulla struttura sono legate allo spostamento relativo che lo stesso può subire; essendo una struttura completamente interrata, si può assumere che le deformazioni del terreno siano impedito dal manufatto. Sulla base di tali ipotesi, considerando il sovraccarico del terreno superiore, la pressione esercitata dal terreno sull'opera è una spinta a riposo espressa secondo la teoria di Coulomb dalla seguente relazione:

$$S = \frac{1}{2} \cdot \gamma \cdot H^2 \cdot k_0 + \gamma \cdot H_R \cdot H \cdot k_0$$

Con:

- H altezza dell'intero manufatto;
- H_R altezza del terreno superiore;
- K_0 il coefficiente di spinta a riposo di Coulomb che vale:

$$K_0 = 1 - \sin \varphi$$

dove φ è l'angolo di attrito interno del terreno.

Il diagramma delle pressioni sul muro risulta trapezoidale con valori q_{\min} in sommità e q_{\max} alla base, mentre la spinta S, è posta alla distanza y dalla base del manufatto:

$$y = \frac{H}{3} \cdot \frac{H + 3H_R}{H + 2H_R}$$

Pressione in sommità al manufatto:

$$q_{\min} = H_{\text{RICOPRIMENTO}} \cdot K_0 \cdot \gamma_t$$

Pressione a quota intradosso fondazione:

$$q_{\max} = H_{\text{RICOPRIMENTO}} \cdot k_0 \cdot \gamma_t + \gamma_t \cdot H \cdot K_0$$

Si riportano a seguire i valori assunti nel calcolo.

Assumendo un angolo di attrito interno del terreno pari a 35° , si ottiene:

$$K_0 = 1 - \sin \varphi = 0.4264$$

La pressione in sommità all'opera risulta pari a:

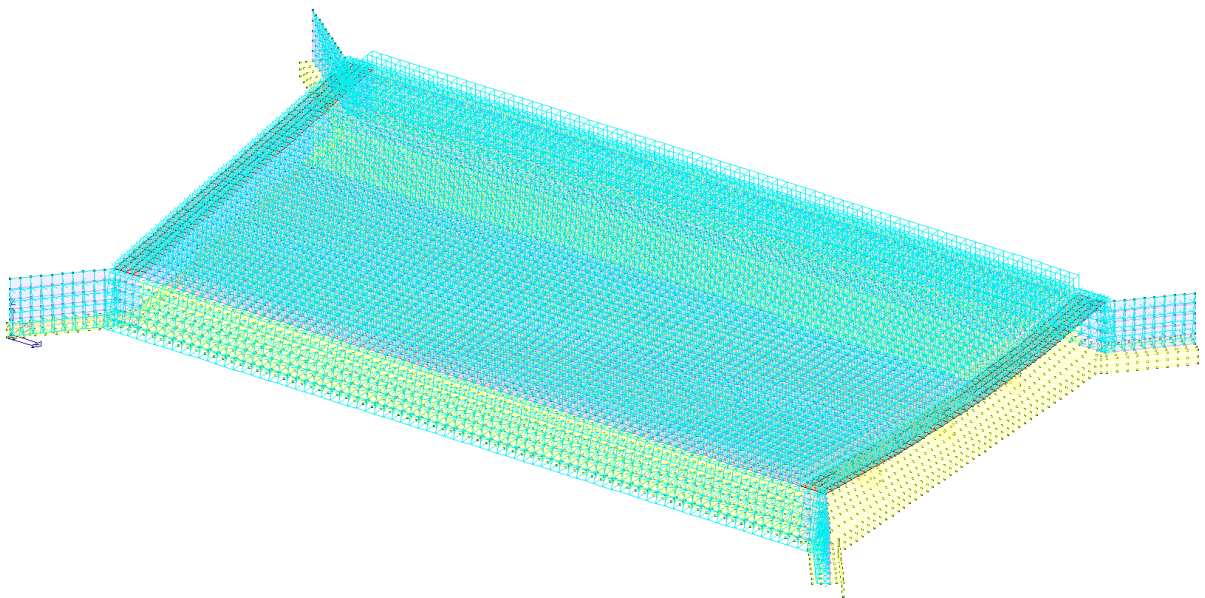
$$q_1 = 2.29 \cdot 0.426 \cdot 19 = 18.53 \text{ kN/m}^2$$

Mentre la pressione massima alla base risulta pari a:

$$q_2 = 2.29 \cdot 0.426 \cdot 19 + 19 \cdot 3.30 \cdot 0.4264 = 18.54 + 26.73 = 47.45 \text{ kN/m}^2$$

$$\text{con } H = H_{\text{soletta}} + H_{\text{muro}} + H_{\text{platea}} = 0.55 + 2.25 + 0.50 = 3.30 \text{ m}$$

Si trascura l'angolo di attrito terra-muro, che porterebbe ad una scomposizione della spinta statica secondo una componente orizzontale e verticale.



Carico del ricoprimento e del terreno a tergo dell'opera

7.2.4. Spinta statica del sovraccarico dovuto al traffico stradale

Essendo la distribuzione delle corsie molto complessa sulla soletta superiore, si considera un carico distribuito uniforme su tutto l'elemento orizzontale pari a 9.0 kN/m^2 .

In presenza di spessori $h > 1.00\text{m}$, si considera un carico distribuito derivante dalla diffusione dei carichi tandem. Tali carichi, considerati applicati su un'impronta di $2.20 \text{ m} \times 3.00 \text{ m}$, vengono diffusi a 30° all'interno dello strato di ricoprimento e di pavimentazione ed a 45° all'interno di metà spessore della soletta, in modo da avere il risultato di tale distribuzione sul piano medio della soletta stessa.

Nel caso in esame, considerando un'altezza di ricoprimento media pari a 1.98 m , la diffusione risulta pari a:

$$L_1 = 3.00 + 2 \cdot h_{\text{RICOPRIMENTO}} \cdot \tan 30 + 2 \cdot (h_{\text{SOLETTA}} / 2) = 5.84 \text{ m}$$

$$L_2 = 2.20 + 2 \cdot h_{\text{RICOPRIMENTO}} \cdot \tan 30 + 2 \cdot (h_{\text{SOLETTA}} / 2) = 5.04 \text{ m}$$

$$Q_{\text{IMPRONTA}} = 2 \cdot 300 \text{ kN} / (5.84 \cdot 5.04) = 20.38 \text{ kN/m}^2$$

A favore di sicurezza si inserisce un carico distribuito di 21.00 kN/m² su tutta la soletta di copertura (ad esclusione degli sbalzi laterali).

La presenza di un sovraccarico stradale uniformemente distribuito sul rilevato comporta un'ulteriore spinta sui paramenti esterni risultante da un diagramma delle pressioni costante con la profondità.

Indicando con “q” il sovraccarico, la spinta in esame vale:

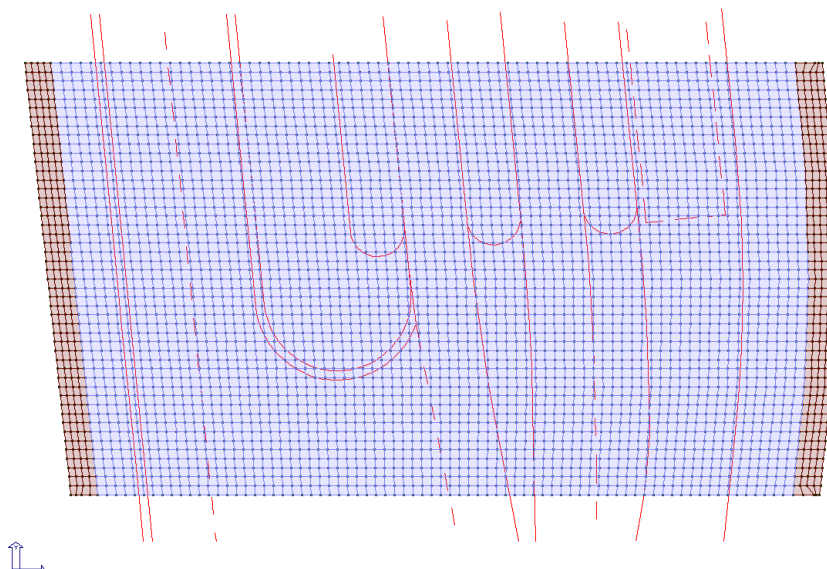
$$S_q = q \cdot H \cdot K_0$$

Considerando un valore del sovraccarico stradale uniformemente distribuito “q” pari a 20 kN/m², si ottiene il seguente incremento di spinta orizzontale sui paramenti verticali esterni:

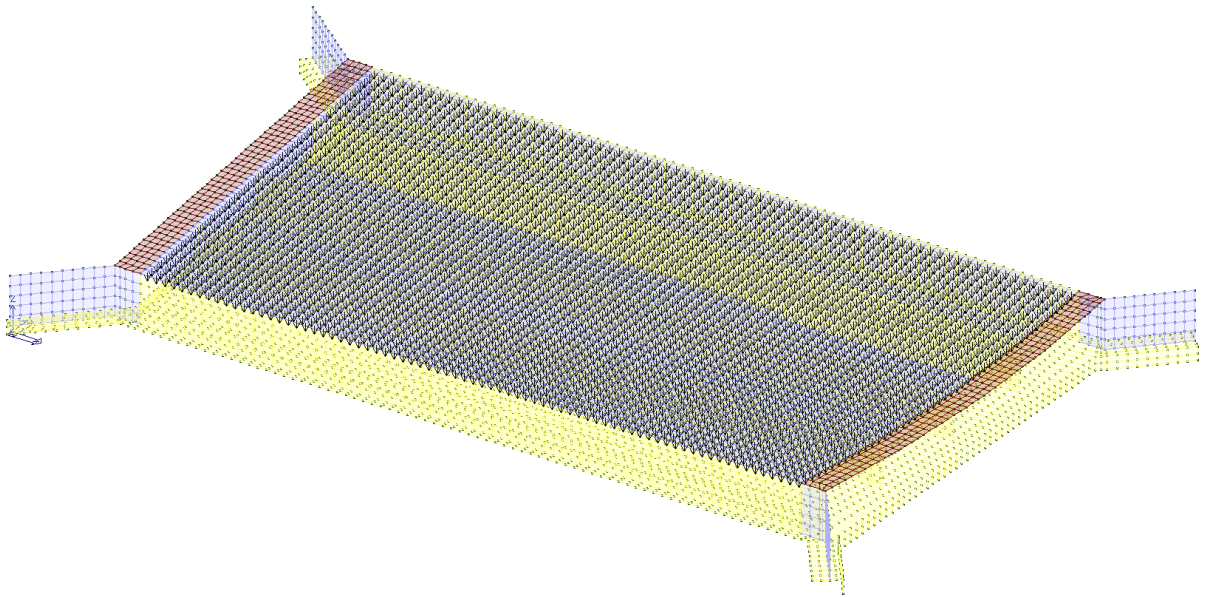
$$q_H = K_0 \cdot q = 0.4264 \cdot 20 = 8.53 \text{ kN/m}^2$$

Il diagramma delle pressioni sulla parete risulta rettangolare, con valore costante dalla sommità alla base del paramento.

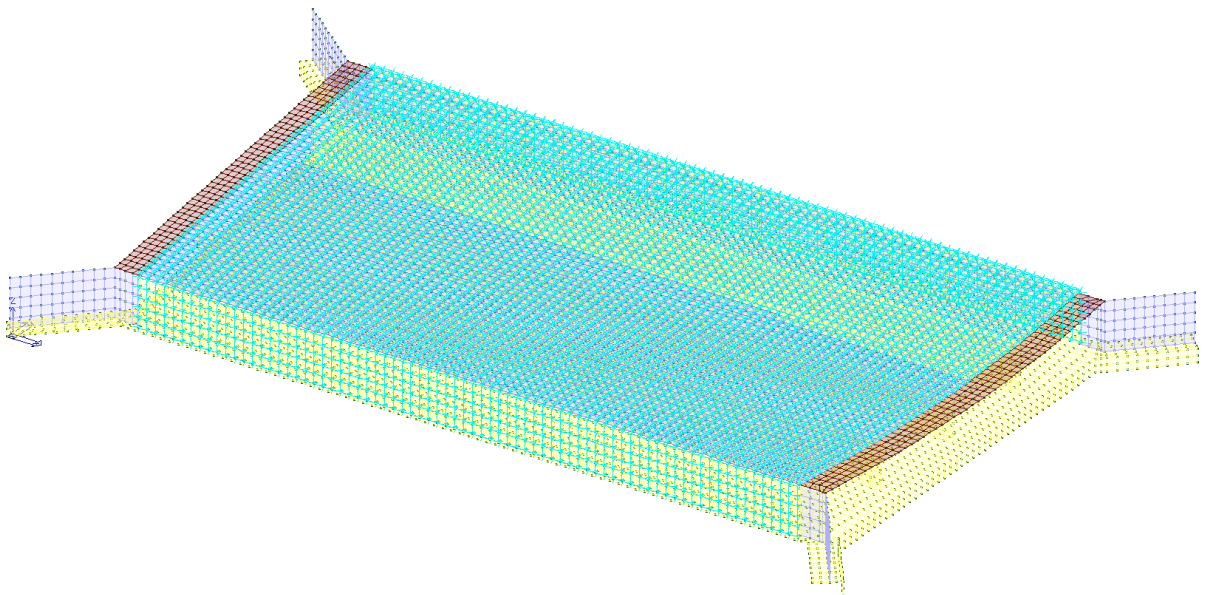
Si trascura l'angolo di attrito terra-muro, che porterebbe ad una scomposizione della spinta statica secondo una componente orizzontale e verticale.



Distribuzione delle corsie sovrapposte alla soletta superiore del manufatto



Carico variabile da traffico (21 kN/m^2)



Carico traffico distribuito sulla soletta (9.00 kN/m^2) e sui paramenti esterni sopra calcolati

7.2.5. Azioni sismiche

In condizioni sismiche l'entità e la distribuzione delle spinte del terreno sui paramenti verticali esterni dipendono dall'intensità del sisma, dalla risposta locale del terreno di fondazione e dalla deformabilità dell'opera.

Il D.M. 17/01/2018 consente l'utilizzo di metodi pseudo-statici per il calcolo dell'incremento di spinta sull'opera dovuto al sisma. Il metodo applicato in sede di progettazione è quello di Mononobe-Okabe, basato sull'equilibrio limite globale di un cuneo di terreno soggetto alle forze indotte dal sisma, ipotizzando che l'opera possa subire movimenti tali da produrre nel terreno retrostante un regime di spinta attiva e che il terreno interno al cuneo di spinta si comporta come un corpo rigido.

Le componenti verticali e orizzontali dell'azione sismica sono considerate costanti in tutti i punti della massa.

La spinta sismica (statica + dinamica) vale:

$$S = \frac{1}{2} \cdot \gamma \cdot H^2 \cdot (1 \pm k_v) \cdot K_s + \gamma \cdot H_R \cdot H \cdot (1 \pm k_v) \cdot K_s$$

dove, se $\beta \leq \varphi - \vartheta$:

$$K_s = \frac{\sin^2(\beta + \varphi - \theta)}{\cos \theta \cdot \sin^2 \beta \cdot \sin(\beta - \delta - \vartheta) \cdot \left[1 + \left(\frac{\sin(\varphi + \delta) \cdot \sin(\varphi - \varepsilon - \theta)}{\sin(\varphi - \delta - \theta) \cdot \sin(\beta + \varepsilon)} \right)^{0.57} \right]^2}$$

altrimenti, se $\beta > \varphi - \vartheta$:

$$K_s = \frac{\sin^2(\beta + \varphi - \theta)}{\cos \theta \cdot \sin^2 \beta \cdot \sin(\beta - \delta - \vartheta)}$$

Nelle relazioni sopra elencate, i simboli hanno i seguenti significati:

- β = angolo tra intradosso parete e la verticale
- ϑ = angolo definito come: $\tan \theta = \frac{k_h}{1 \pm k_v}$;
- $k_h = \beta_m \cdot \frac{a_{max}}{g}$, coefficiente di intensità sismica orizzontale
- $k_v = 0.5 \cdot k_h$ = coefficiente di intensità sismica verticale
- a_{max} = accelerazione orizzontale massima attesa al sito
- g = accelerazione di gravità
- β_m = coefficiente di riduzione dell'accelerazione massima attesa al sito.

Nel caso di manufatti che non siano in grado di subire spostamenti relativi rispetto al terreno, il coefficiente β_m assume valore unitario.

La normativa prescrive di applicare separatamente la spinta statica e dinamica, quest'ultima come incremento di spinta.

Per quanto concerne l'incremento di spinta, si calcola la differenza tra la spinta sismica totale e la spinta statica attiva. Si ricava un diagramma delle pressioni del terreno costante, per cui il punto di applicazione della spinta si trova in corrispondenza di $0.5 \cdot H$ rispetto alla base della platea.

In presenza di sisma l'opera è soggetta inoltre alle forze di inerzia della struttura e del terreno solidale con la stessa:

$$F_i = \frac{a_g}{g} \cdot W$$

Per le analisi in condizioni sismiche della spalla in oggetto sono utilizzati i seguenti valori:

- Vita nominale V_n : 100 anni;
- Classe d'uso: IV;
- Coefficiente d'uso C_u : 2
- categoria di suolo: C;
- massima accelerazione orizzontale al suolo: $a_g/g = 0.249$;
- coefficiente di amplificazione stratigrafica: $S_S = 1.342$;
- coefficiente di amplificazione topografica: $S_T = 1$;
- coefficiente di riduzione di β_m : $\beta_m = 1$;
- accelerazione orizzontale massima a_{max} : $a_{max} = 0.334 g$
- coefficiente di intensità sismica orizzontale $k_h = 0.334$;
- coefficiente di intensità sismica verticale $k_v = 0.167$.

Si riportano a seguire i valori assunti nel calcolo.

Tenendo conto che la condizione di spinta più gravosa corrisponde all'adozione di una componente verticale di terremoto positiva, si ottiene il seguente coefficiente di spinta dinamico:

$$K_s = 0.583$$

Per maggior chiarezza si valutano separatamente le componenti della spinta dovute al terreno laterale ed al terreno sovrastante il manufatto.

COMPONENTE DELLA SPINTA DEL TERRENO LATERALE

Si determina la seguente spinta sismica (statica + dinamica) totale sui paramenti per una larghezza pari a 1 m:

$$S_s = \frac{1}{2} \cdot 19 \cdot 3.30^2 \cdot (1 + 0.1671) \cdot 0.583 \cong 70.38 \text{ kN/m}$$

La spinta statica in condizioni attive è valutata con la formulazione di Coulomb, che porta ad avere un coefficiente di spinta attivo pari a $k_A = 0.271$. La spinta attiva agente sui paramenti, per una larghezza pari a 1 m, vale pertanto:

$$S_A = \frac{1}{2} \cdot 19 \cdot 3.30^2 \cdot 0.271 \cong 28.04 \text{ kN/m}$$

L'incremento di spinta in condizioni sismiche, per una larghezza pari a 1 m, vale pertanto:

$$\Delta S_x = S_s - S_A \cong 70.38 - 28.04 \cong 42.34 \text{ kN/m}$$

L'incremento di spinta va applicato a $0.5 \cdot H \approx 1.65$ m rispetto alla base della platea.

Nella modellazione ad elementi finiti l'incremento di spinta sismico è stato applicato come carico distribuito a m^2 , ottenuto dividendo l'incremento di spinta a metro lineare per l'altezza del paramento:

$$\Delta q_1 = 42.34 / 2.775 = 15.26 \text{ kN/m}^2. \text{ (altezza asse soletta – asse platea nel modello di calcolo)}$$

COMPONENTE DELLA SPINTA DEL TERRAPIENO

Si procede al calcolo come la metodologia precedente:

$$S = \gamma \cdot H_R \cdot H \cdot (1 \pm k_v) \cdot K_s$$

$$S_s = 19 \cdot 2.29 \cdot 3.30 \cdot (1 + 0.1671) \cdot 0.583 \cong 97.70 \text{ kN/m}$$

$$S_A = 19 \cdot 2.29 \cdot 3.30 \cdot 0.271 \cong 38.91 \text{ kN/m} \quad \text{La spinta statica in condizioni attive (} k_A = 0.271 \text{)}$$

$$\Delta S_x = S_s - S_A \cong 97.70 - 38.91 \cong 58.79 \text{ kN/m}$$

$$\Delta q_2 = 58.79 / 2.775 = 21.19 \text{ kN/m}^2. \text{ (altezza in asse al modello)}$$

$$\Delta q_{TOT} = \Delta q_1 + \Delta q_2 = 36.45 \text{ kN/m}^2$$

In presenza di sisma l'opera è soggetta alle forze di inerzia della struttura e del terreno solidale con la stessa che sono di seguito esplicitate (si forniscono i valori a m^2 , che vengono applicati agli elementi tipo "plate" costituenti il modello):

| | F longitudinale (kN/m ²) | F trasversale (kN/m ²) | F verticale (kN/m ²) |
|----------------------|--------------------------------------|------------------------------------|----------------------------------|
| Platea di fondazione | 4.17 | 4.17 | 2.09 |
| Paramento sp. 50 cm | 4.17 | 4.17 | 2.08 |
| Paramento sp.30 cm | 2.51 | 2.51 | 1.25 |
| Soletta sp. 55 cm | 4.59 | 4.59 | 2.30 |
| Soletta sp. 40 cm | 3.34 | 3.34 | 1.67 |
| Ricoprimento | 14.50 | 14.53 | 7.27 |

I momenti associati alle forze d'inerzia agenti sulle strutture in c.a. sono calcolati in automatico dal programma; per quanto riguarda il terreno superiore alla soletta (comprensivo del pacchetto stradale), la forza d'inerzia longitudinale e trasversale è stata applicata nel baricentro del volume di terreno considerato, da cui si ottiene un momento pari a 15857 kNm. Tali momenti sono stati inseriti nel modello di calcolo come carichi nodali distribuiti sui nodi di competenza della fondazione (4.26 kNm).

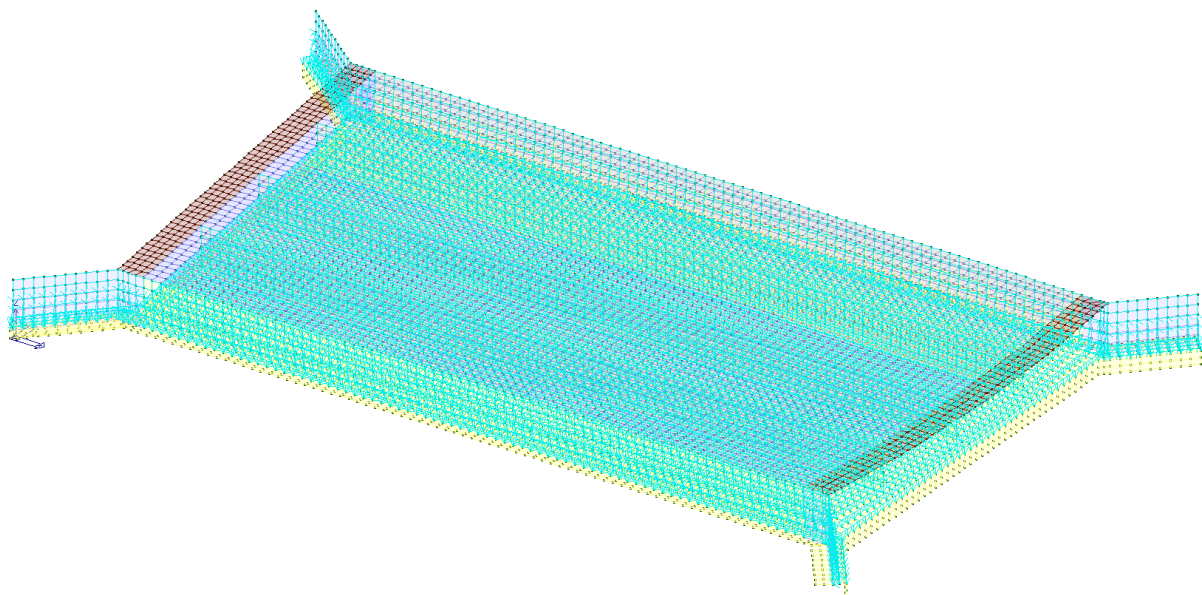
7.2.6. Spinte del liquido interno

In seguito si riporta il calcolo delle spinte del liquido interno alla struttura. Essendo tali spinte a sfavore di sicurezza, in quanto contrastano la spinta del terreno ed i carichi di esercizio esterni, verranno generate combinazioni in cui tali azioni saranno presenti ed assenti. Nelle combinazioni sismiche si considerano sempre assenti.

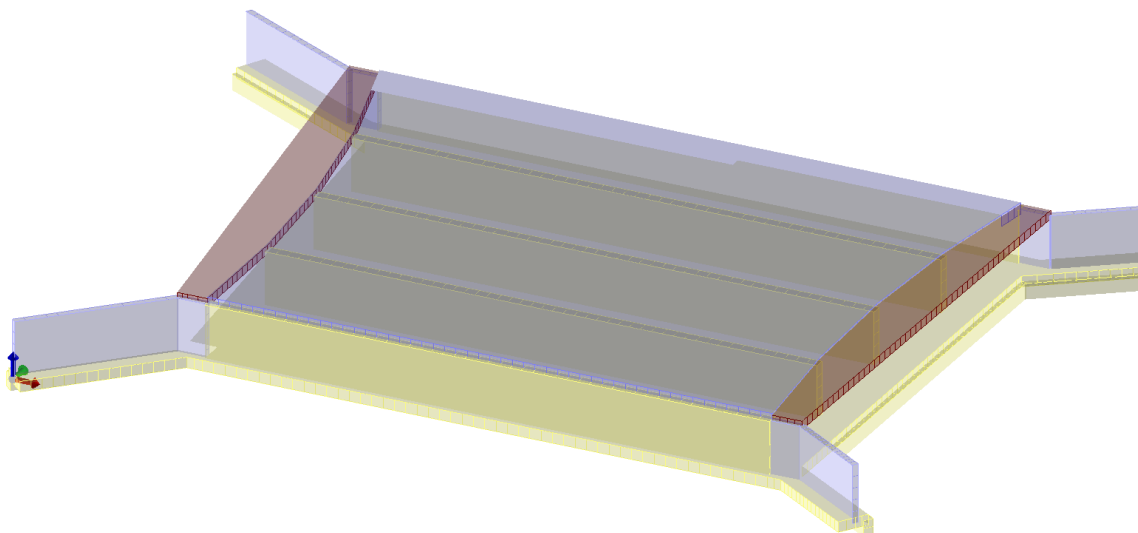
Altezza del liquido interno H : 1.50

Carico su platea: $1.50 * 10.00 = 15.00 \text{ kN/m}^2$

Carico su paramenti verticali: 0.00 kN/m^2 (quota + 1.50 m) ~ 15.00 kN/m^2 (quota platea 0.00 m)



7.3. MODELLO DI CALCOLO



Vista tridimensionale del modello di calcolo

| Modellazione della geometria e proprietà meccaniche: | |
|---|---------|
| nodi | 10624 |
| elementi D2 (per aste, travi, pilastri...) | 391 |
| elementi D3 (per pareti, platee, gusci...) | 10685 |
| elementi solaio | 0 |
| elementi solidi | 0 |
| Dimensione del modello strutturale [cm]: | |
| X min = | -428.00 |
| Xmax = | 4844.21 |
| Ymin = | 0.00 |
| Ymax = | 3248.58 |
| Zmin = | -75.00 |
| Zmax = | 277.00 |
| Strutture verticali: | |
| Elementi di tipo asta | NO |
| Pilastri | NO |
| Pareti | SI |
| Setti (a comportamento membranale) | NO |
| Strutture non verticali: | |
| Elementi di tipo asta | NO |
| Travi | SI |
| Gusci | SI |
| Membrane | NO |
| Orizzontamenti: | |
| Solai con la proprietà piano rigido | NO |
| Solai senza la proprietà piano rigido | NO |
| Tipo di vincoli: | |
| Nodi vincolati rigidamente | NO |

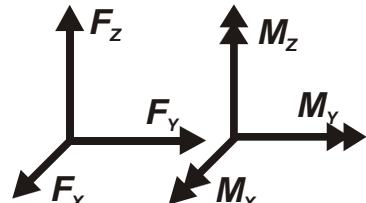
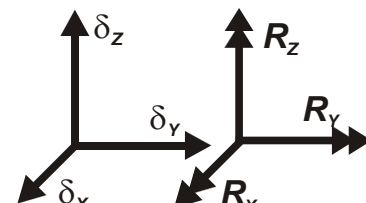
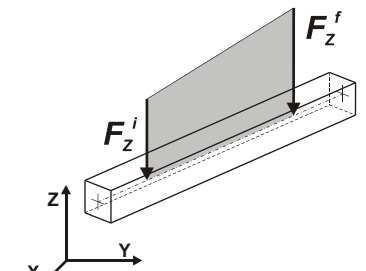
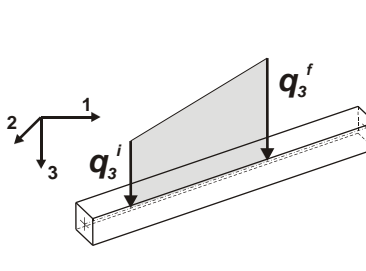
| | |
|---|----|
| Nodi vincolati elasticamente | NO |
| Nodi con isolatori sismici | NO |
| Fondazioni puntuali (plinti/plinti su palo) | NO |
| Fondazioni di tipo trave | NO |
| Fondazioni di tipo platea | SI |
| Fondazioni con elementi solidi | NO |

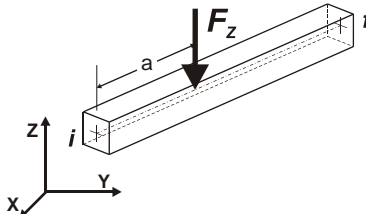
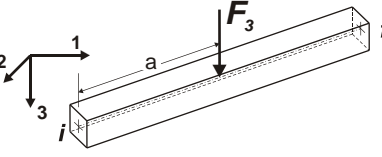
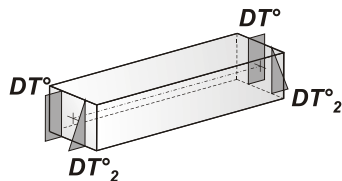
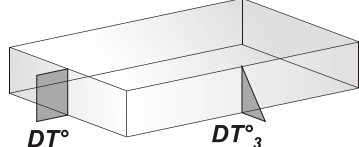
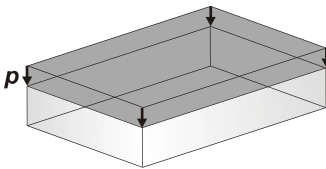
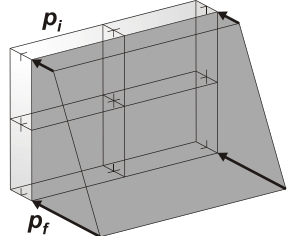
7.3.1. MODELLAZIONE DELLE SEZIONI

Le sezioni adottate nella modellazione per i seguenti elementi sono i seguenti:

- Platea di fondazione: 50 cm
- Muri in elevazione: 50 cm
- Muri di sbocco: 30 cm
- Soletta superiore: 55 cm
- Sbalzi laterali (spessore medio): 40 cm

7.3.2. MODELLAZIONE DELLE AZIONI

| | |
|---|---|
|  <p>Carico concentrato nodale</p> |  <p>Spostamento impresso</p> |
|  <p>Carico distribuito globale</p> |  <p>Carico distribuito locale</p> |

| | |
|---|---|
|  <p>Carico concentrato globale</p> |  <p>Carico concentrato locale</p> |
|  <p>Carico termico 2D</p> |  <p>Carico termico 3D</p> |
|  <p>Carico pressione uniforme</p> |  <p>Carico pressione variabile</p> |

Tipo carico concentrato nodale

| Id | Tipo | Fx | Fy | Fz | Mx | My | Mz |
|----|-------------------------|-----|-----|-----|--------|--------|-------|
| | | daN | daN | daN | daN m | daN m | daN m |
| 43 | SOLETTA Momento sisma X | 0.0 | 0.0 | 0.0 | 0.0 | 426.00 | 0.0 |
| 44 | SOLETTA Momento sisma Y | 0.0 | 0.0 | 0.0 | 426.00 | 0.0 | 0.0 |

Tipo carico di pressione uniforme su piastra

| Id | Tipo | pressione |
|----|-------------------------------|-----------|
| | | daN/ m2 |
| 5 | PARAMENTO Terreno sismico + | 3645.00 |
| 6 | PARAMENTO Terreno sismico - | -3645.00 |
| 11 | PARAMENTO Terreno superiore + | 1854.00 |
| 12 | PARAMENTO Terreno superiore - | -1854.00 |
| 26 | PARAMENTO Traffico + | 853.00 |
| 27 | PARAMENTO Traffico - | -853.00 |

Tipo carico di pressione variabile su piastra

| Id | Tipo | pressione | quota | pressione | quota |
|----|-----------------------------|-----------|-------|-----------|-------|
| | | daN/ m2 | m | daN/ m2 | m |
| 3 | PARAMENTO Terreno statico + | 0.0 | 2.70 | 2673.00 | 0.0 |
| 4 | PARAMENTO Terreno statico - | 0.0 | 2.70 | -2673.00 | 0.0 |
| 7 | PARAMENTO Acqua + | 0.0 | 1.75 | 1500.00 | 0.0 |
| 8 | PARAMENTO Acqua - | 0.0 | 1.75 | -1500.00 | 0.0 |

Tipo carico variabile generale

| Id | Tipo | ascissa | valore | ascissa | valore |
|----|-----------------------|---------|----------|---------|---------|
| | | m | daN/ m2 | m | daN/ m2 |
| 2 | PLATEA - Acqua | | | | |
| | Unif. Qz Pres. L2=0.0 | | -1500.00 | | |
| 9 | SOLETTA Terreno | | | | |
| | Unif. Qz Pres. L2=0.0 | | -4351.00 | | |
| 10 | SBALZO Terreno | | | | |
| | Unif. Qz Pres. L2=0.0 | | -1330.00 | | |
| 13 | SISMA C.A. 55 X | | | | |
| | Unif. Qx Area L2=0.0 | | 459.25 | | |
| 14 | SISMA C.A. 55 Y | | | | |
| | Unif. Qy Area L2=0.0 | | 459.25 | | |
| 15 | SISMA C.A. 55 Z | | | | |
| | Unif. Qz Area L2=0.0 | | 229.60 | | |
| 16 | SISMA C.A. 50 X | | | | |
| | Unif. Qx Area L2=0.0 | | 417.50 | | |
| 17 | SISMA C.A. 50 Y | | | | |
| | Unif. Qy Area L2=0.0 | | 417.50 | | |
| 18 | SISMA C.A. 50 Z | | | | |
| | Unif. Qz Area L2=0.0 | | 208.75 | | |
| 19 | SISMA C.A. 30 X | | | | |
| | Unif. Qx Area L2=0.0 | | 250.50 | | |
| 20 | SISMA C.A. 30 Y | | | | |
| | Unif. Qy Area L2=0.0 | | 250.50 | | |
| 21 | SISMA C.A. 30 Z | | | | |
| | Unif. Qz Area L2=0.0 | | 125.25 | | |
| 22 | SISMA C.A. 40 X | | | | |
| | Unif. Qx Area L2=0.0 | | 334.00 | | |
| 23 | SISMA C.A. 40 Y | | | | |

| Id | Tipo | ascissa | valore | ascissa | valore |
|----|-----------------------|---------|----------|---------|--------|
| | Unif. Qy Area L2=0.0 | | 334.00 | | |
| 24 | SISMA C.A. 40 Z | | | | |
| | Unif. Qz Area L2=0.0 | | 167.00 | | |
| 25 | SOLETTA - Traffico | | | | |
| | Unif. Qz Pres. L2=0.0 | | -900.00 | | |
| 40 | SISMA Terreno X | | | | |
| | Unif. Qx Area L2=0.0 | | 1450.00 | | |
| 41 | SISMA Terreno Y | | | | |
| | Unif. Qy Area L2=0.0 | | 1450.00 | | |
| 42 | SISMA Terreno Z | | | | |
| | Unif. Qz Area L2=0.0 | | 727.00 | | |
| 45 | SOLETTA Traffico D | | | | |
| | Unif. Qz Area L2=0.0 | | -2100.00 | | |

7.3.3. SCHEMATIZZAZIONE DEI CASI DI CARICO

LEGENDA TABELLA CASI DI CARICO

Il programma consente l'applicazione di diverse tipologie di casi di carico.

Sono previsti i seguenti 11 tipi di casi di carico:

| | Sigla | Tipo | Descrizione |
|----|-------|------|---|
| 1 | Ggk | A | caso di carico comprensivo del peso proprio struttura |
| 2 | Gk | NA | caso di carico con azioni permanenti |
| 3 | Qk | NA | caso di carico con azioni variabili |
| 4 | Gsk | A | caso di carico comprensivo dei carichi permanenti sui solai e sulle coperture |
| 5 | Qsk | A | caso di carico comprensivo dei carichi variabili sui solai |
| 6 | Qnk | A | caso di carico comprensivo dei carichi di neve sulle coperture |
| 7 | Qtk | SA | caso di carico comprensivo di una variazione termica agente sulla struttura |
| 8 | Qvk | NA | caso di carico comprensivo di azioni da vento sulla struttura |
| 9 | Esk | SA | caso di carico sismico con analisi statica equivalente |
| 10 | Edk | SA | caso di carico sismico con analisi dinamica |
| 11 | Etk | NA | caso di carico comprensivo di azioni derivanti dall' incremento di spinta delle terre in condizione sismica |
| 12 | Pk | NA | caso di carico comprensivo di azioni derivanti da coazioni, cedimenti e precompressioni |

Sono di tipo automatico A (ossia non prevedono introduzione dati da parte dell'utente) i seguenti casi di carico: 1-Ggk; 4-Gsk; 5-Qsk; 6-Qnk.

Sono di tipo semi-automatico SA (ossia prevedono una minima introduzione dati da parte dell'utente) i seguenti casi di carico:

7-Qtk, in quanto richiede solo il valore della variazione termica;

9-Esk e 10-Edk, in quanto richiedono il valore dell'angolo di ingresso del sisma e l'individuazione dei casi di carico partecipanti alla definizione delle masse.

Sono di tipo non automatico NA ossia prevedono la diretta applicazione di carichi generici agli elementi strutturali (si veda il precedente punto Modellazione delle Azioni) i restanti casi di carico.

Nella tabella successiva vengono riportati i casi di carico agenti sulla struttura, con l'indicazione dei dati relativi al caso di carico stesso:

Numero Tipo e Sigla identificativa, Valore di riferimento del caso di carico (se previsto).

In successione, per i casi di carico non automatici, viene riportato l'elenco di nodi ed elementi direttamente caricati con la sigla identificativa del carico.

Per i casi di carico di tipo sismico (9-Esk e 10-Edk), viene riportata la tabella di definizione delle masse: per ogni caso di carico partecipante alla definizione delle masse viene indicata la relativa aliquota (partecipazione) considerata. Si precisa che per i caso di carico 5-Qsk e 6-Qnk la partecipazione è prevista localmente per ogni elemento solaio o copertura presente nel modello (si confronti il valore Sksol nel capitolo relativo agli elementi solaio) e pertanto la loro partecipazione è di norma pari a uno.

| CDC | Tipo | Sigla Id | Note |
|-----|------|--|---|
| 1 | Ggk | CDC=Ggk (peso proprio della struttura) | |
| 2 | Gk | CDC=G2k (Terreno) | D3 :da 127 a 1647 Azione : SOLETTA Terreno |
| 4 | Qk | CDC=SISMA X | Nodo:da 106 a 1308 Azione : SOLETTA Momento sisma X |
| 5 | Qk | CDC=SISMA Y | Nodo:da 106 a 1308 Azione : SOLETTA Momento sisma Y |
| 6 | Qk | CDC=SISMA VERT | D3 :da 1 a 126 Azione : SISMA C.A. 50 Z |
| 7 | Qk | CDC=Qk (variabile generico) Acqua | D3 :da 1648 a 1793 Azione : PLATEA - Acqua |
| 8 | Qk | CDC=Qk (Spinta terreno sisma -Y) | D3 :da 5748 a 5749 Azione : PARAMENTO Terreno sismico - |
| 9 | Qk | CDC=Qk (Spinta terreno sisma +Y) | D3 :da 2047 a 2056 Azione : PARAMENTO Terreno sismico + |
| 12 | Qk | CDC=Qk (Traffico distribuito) | D3 :da 127 a 1647 Azione : SOLETTA - Traffico |
| 13 | Qk | CDC=Qk (variabile generico) Traffico D | D3 :da 127 a 1647 Azione : SOLETTA Traffico D |

7.4. COMBINAZIONI DI CARICO

Ai fini delle verifiche degli stati limite si fa riferimento alle seguenti combinazioni di carico, secondo quanto prescritto al par. 2.5.3 del D. Min. del 17 Gennaio 2018:

- Combinazione fondamentale (SLU):

$$\gamma_{G1} \cdot G_1 + \gamma_{G2} \cdot G_2 + \gamma_{Q1} \cdot Q_{k1} + \gamma_{Q2} \cdot \psi_{02} \cdot Q_{k2} + \gamma_{Q3} \cdot \psi_{03} \cdot Q_{k3} + \dots$$

- Combinazione caratteristica (SLE rara):

$$G_1 + G_2 + Q_{k1} + \psi_{02} \cdot Q_{k2} + \psi_{03} \cdot Q_{k3} + \dots$$

- Combinazione frequente (SLE):

$$G_1 + G_2 + \psi_{11} \cdot Q_{k1} + \psi_{22} \cdot Q_{k2} + \psi_{23} \cdot Q_{k3} + \dots$$

- Combinazione quasi permanente (SLE):

$$G_1 + G_2 + \psi_{21} \cdot Q_{k1} + \psi_{22} \cdot Q_{k2} + \psi_{23} \cdot Q_{k3} + \dots$$

- Combinazione sismica (stati limite connessi all'azione sismica):

$$E + G_1 + G_2 + \psi_{21} \cdot Q_{k1} + \psi_{22} \cdot Q_{k2} + \dots$$

Per quanto concerne il dimensionamento e le verifiche geotecniche e strutturali delle fondazioni, la normativa prevede l'applicazione di coefficienti di sicurezza parziali (γ) da applicare sia alle azioni che ai materiali, scelti nell'ambito di due approcci progettuali distinti ed alternativi definiti, rispettivamente, dalla normativa: "Approccio 1" ed "Approccio 2".

Nella presente progettazione si è adottato l'Approccio 2 di Norma che prevede la seguente combinazione di set di coefficienti:

- (A1+M1+R3)

Le verifiche geotecniche nei confronti delle azioni sismiche sono effettuate impiegando i parametri geotecnici e le resistenze di progetto con i valori dei coefficienti parziali dell'Approccio 2, ponendo pari all'unità i coefficienti parziali sulle azioni.

I coefficienti parziali di sicurezza delle azioni adottati (A1) sono adottati in accordo a quanto riportato in normativa ed esplicitato alla Tabella 5.1.V riportata nel seguito.

Tab. 5.1.V – Coefficienti parziali di sicurezza per le combinazioni di carico agli SLU

| | | Coefficiente | EQU ⁽¹⁾ | A1 | A2 |
|--|-------------|---|---------------------|---------------------|------|
| Azioni permanenti g_1 e g_3 | favorevoli | γ_{G1} e γ_{G3} | 0,90 | 1,00 | 1,00 |
| | sfavorevoli | | 1,10 | 1,35 | 1,00 |
| Azioni permanenti non strutturali ⁽²⁾ g_2 | favorevoli | γ_{G2} | 0,00 | 0,00 | 0,00 |
| | sfavorevoli | | 1,50 | 1,50 | 1,30 |
| Azioni variabili da traffico | favorevoli | γ_Q | 0,00 | 0,00 | 0,00 |
| | sfavorevoli | | 1,35 | 1,35 | 1,15 |
| Azioni variabili | favorevoli | γ_{Qi} | 0,00 | 0,00 | 0,00 |
| | sfavorevoli | | 1,50 | 1,50 | 1,30 |
| Distorsioni e presollecitazioni di progetto | favorevoli | $\gamma_{\epsilon 1}$ | 0,90 | 1,00 | 1,00 |
| | sfavorevoli | | 1,00 ⁽³⁾ | 1,00 ⁽⁴⁾ | 1,00 |
| Ritiro e viscosità, Cedimenti vincolari | favorevoli | $\gamma_{\epsilon 2}, \gamma_{\epsilon 3}, \gamma_{\epsilon 4}$ | 0,00 | 0,00 | 0,00 |
| | sfavorevoli | | 1,20 | 1,20 | 1,00 |

TABELLA 6 – COEFFICIENTI PARZIALI DI SICUREZZA PER LE AZIONI (TABELLA 5.1.V - NTC 2018)

Tab. 5.1.VI - Coefficienti ψ per le azioni variabili per ponti stradali e pedonali

| Azioni | Gruppo di azioni (Tab. 5.1.IV) | Coefficiente ψ_0 di combinazione | Coefficiente ψ_1 (valori frequenti) | Coefficiente ψ_2 (valori quasi permanenti) |
|----------------------------------|---------------------------------------|---------------------------------------|--|---|
| Azioni da traffico (Tab. 5.1.IV) | Schema 1 (carichi tandem) | 0,75 | 0,75 | 0,0 |
| | Schemi 1, 5 e 6 (carichi distribuiti) | 0,40 | 0,40 | 0,0 |
| | Schemi 3 e 4 (carichi concentrati) | 0,40 | 0,40 | 0,0 |
| | Schema 2 | 0,0 | 0,75 | 0,0 |
| | 2 | 0,0 | 0,0 | 0,0 |
| | 3 | 0,0 | 0,0 | 0,0 |
| | 4 (folla) | -- | 0,75 | 0,0 |
| | 5 | 0,0 | 0,0 | 0,0 |
| Vento | a ponte scarico SLU e SLE | 0,6 | 0,2 | 0,0 |
| | in esecuzione | 0,8 | 0,0 | 0,0 |
| | a ponte carico SLU e SLE | 0,6 | 0,0 | 0,0 |
| Neve | SLU e SLE | 0,0 | 0,0 | 0,0 |
| | in esecuzione | 0,8 | 0,6 | 0,5 |
| Temperatura | SLU e SLE | 0,6 | 0,6 | 0,5 |

TABELLA 7 – COEFFICIENTI DI COMBINAZIONE DELLE AZIONI (TABELLA 5.1.VI - NTC 2018)

Per il dimensionamento in oggetto si sono considerate le seguenti combinazioni di carico, ritenute più gravose.

| | 1 | 2 | 3 | 4 | 5 | 6 | 7 | 8 | 9 | 10 | 11 | 12 | 13 |
|------------------------------|------|---------|----------------|--------|--------|--------|-------|--------------|--------------|--------------|--------------|----------------|------------|
| | P.P. | Terreno | Pavimentazione | SISMAX | SISMAX | SISMAZ | ACQUA | TERR SISMA-Y | TERR SISMA+Y | TERR SISMA-X | TERR SISMA-X | TRAFFICO DISTR | TRAFFICO D |
| Comb. SLUA1 - Acqua - 1 | 1 | 1,35 | 15 | 15 | 0 | 0 | 0 | 1,5 | 0 | 0 | 0 | 0 | 1,35 |
| Comb. SLUA1 - Noacqua - 2 | 1 | 1,35 | 15 | 15 | 0 | 0 | 0 | 0 | 0 | 0 | 0 | 0 | 1,35 |
| Comb. SLUA1 (SLV sism.) - 3 | 1 | 1 | 1 | 1 | -1 | -0,3 | 0 | 0 | 0 | 0 | 0 | 0 | 0,2 |
| Comb. SLUA1 (SLV sism.) - 4 | 1 | 1 | 1 | 1 | -1 | -0,3 | 0,3 | 0 | 0 | 1 | 0 | 0 | 0,2 |
| Comb. SLUA1 (SLV sism.) - 5 | 1 | 1 | 1 | 1 | -1 | -0,3 | 0 | 0 | 0 | 1 | 0 | 0 | 0,2 |
| Comb. SLUA1 (SLV sism.) - 6 | 1 | 1 | 1 | 1 | -1 | -0,3 | 0,3 | 0 | 0 | 1 | 0 | 0 | 0,2 |
| Comb. SLUA1 (SLV sism.) - 7 | 1 | 1 | 1 | 1 | -1 | -0,3 | 0 | 0 | 0 | 1 | 0 | 0 | 0,2 |
| Comb. SLUA1 (SLV sism.) - 8 | 1 | 1 | 1 | 1 | 1 | -0,3 | 0,3 | 0 | 0 | 0 | 1 | 0 | 0,2 |
| Comb. SLUA1 (SLV sism.) - 9 | 1 | 1 | 1 | 1 | 1 | -0,3 | 0 | 0 | 0 | 0 | 1 | 0 | 0,2 |
| Comb. SLUA1 (SLV sism.) - 10 | 1 | 1 | 1 | 1 | 1 | 0,3 | 0 | 0 | 0 | 0 | 1 | 0 | 0,2 |
| Comb. SLUA1 (SLV sism.) - 11 | 1 | 1 | 1 | 1 | -0,3 | -1 | 0,3 | 0 | 0 | 0 | 1 | 0 | 0,2 |
| Comb. SLUA1 (SLV sism.) - 12 | 1 | 1 | 1 | 1 | -0,3 | -1 | 0 | 0 | 1 | 0 | 0 | 0 | 0,2 |
| Comb. SLUA1 (SLV sism.) - 13 | 1 | 1 | 1 | 1 | -0,3 | 0 | 0 | 0 | 1 | 0 | 0 | 0 | 0,2 |
| Comb. SLUA1 (SLV sism.) - 14 | 1 | 1 | 1 | 1 | -0,3 | 1 | 0 | 0 | 1 | 0 | 0 | 0 | 0,2 |
| Comb. SLUA1 (SLV sism.) - 15 | 1 | 1 | 1 | 1 | 0,3 | -1 | 0 | 0 | 1 | 0 | 0 | 0 | 0,2 |
| Comb. SLUA1 (SLV sism.) - 16 | 1 | 1 | 1 | 1 | 0,3 | -1 | 0,3 | 0 | 1 | 0 | 0 | 0 | 0,2 |
| Comb. SLUA1 (SLV sism.) - 17 | 1 | 1 | 1 | 1 | 0,3 | 0 | 0 | 0 | 1 | 0 | 0 | 0 | 0,2 |
| Comb. SLUA1 (SLV sism.) - 18 | 1 | 1 | 1 | 1 | 0,3 | 1 | 0 | 0 | 1 | 0 | 0 | 0 | 0,2 |
| Comb. SLUA1 (SLV sism.) - 19 | 1 | 1 | 1 | 1 | -0,3 | -1 | 0 | 0 | 0 | 0 | 0 | 0 | 0,2 |
| Comb. SLUA1 (SLV sism.) - 20 | 1 | 1 | 1 | 1 | -0,3 | -0,3 | 1 | 0 | 0 | 0 | 0 | 0 | 0,2 |
| Comb. SLUA1 (SLV sism.) - 21 | 1 | 1 | 1 | 1 | -0,3 | 0,3 | 0 | 0 | 0 | 0 | 0 | 0 | 0,2 |
| Comb. SLUA1 (SLV sism.) - 22 | 1 | 1 | 1 | 1 | -0,3 | 0,3 | 1 | 0 | 0 | 0 | 0 | 0 | 0,2 |
| Comb. SLUA1 (SLV sism.) - 23 | 1 | 1 | 1 | 1 | 0,3 | -0,3 | 0 | 0 | 0 | 0 | 0 | 0 | 0,2 |
| Comb. SLUA1 (SLV sism.) - 24 | 1 | 1 | 1 | 1 | 0,3 | -0,3 | 1 | 0 | 0 | 0 | 0 | 0 | 0,2 |
| Comb. SLUA1 (SLV sism.) - 25 | 1 | 1 | 1 | 1 | 0,3 | -1 | 0 | 0 | 0 | 0 | 0 | 0 | 0,2 |
| Comb. SLUA1 (SLV sism.) - 26 | 1 | 1 | 1 | 1 | 0,3 | 0,3 | 1 | 0 | 0 | 0 | 0 | 0 | 0,2 |
| Comb. SLUA1 (SLV sism.) - 27 | 2 | 1 | 1 | 1 | 0 | 0 | 0 | 1 | 0 | 0 | 0 | 0 | 1 |
| Comb. SLUA1 - Noacqua - 28 | 2 | 1 | 1 | 1 | 0 | 0 | 0 | 0 | 0 | 0 | 0 | 0 | 1 |
| Comb. SLUA1 - Noacqua - 29 | 3 | 1 | 1 | 1 | 0 | 0 | 0 | 1 | 0 | 0 | 0 | 0 | 0,75 |
| Comb. SLUA1 - Noacqua - 30 | 3 | 1 | 1 | 1 | 0 | 0 | 0 | 0 | 0 | 0 | 0 | 0 | 0,75 |
| Comb. SLUA1 - Noacqua - 31 | 4 | 1 | 1 | 1 | 0 | 0 | 0 | 1 | 0 | 0 | 0 | 0 | 0,2 |
| Comb. SLUA1 - Noacqua - 32 | 4 | 1 | 1 | 1 | 0 | 0 | 0 | 0 | 0 | 0 | 0 | 0 | 0,2 |

7.5. RISULTATI

7.5.1. SOLLECITAZIONI FONDAZIONI

FONDAZIONE - DIREZIONE PRINCIPALE

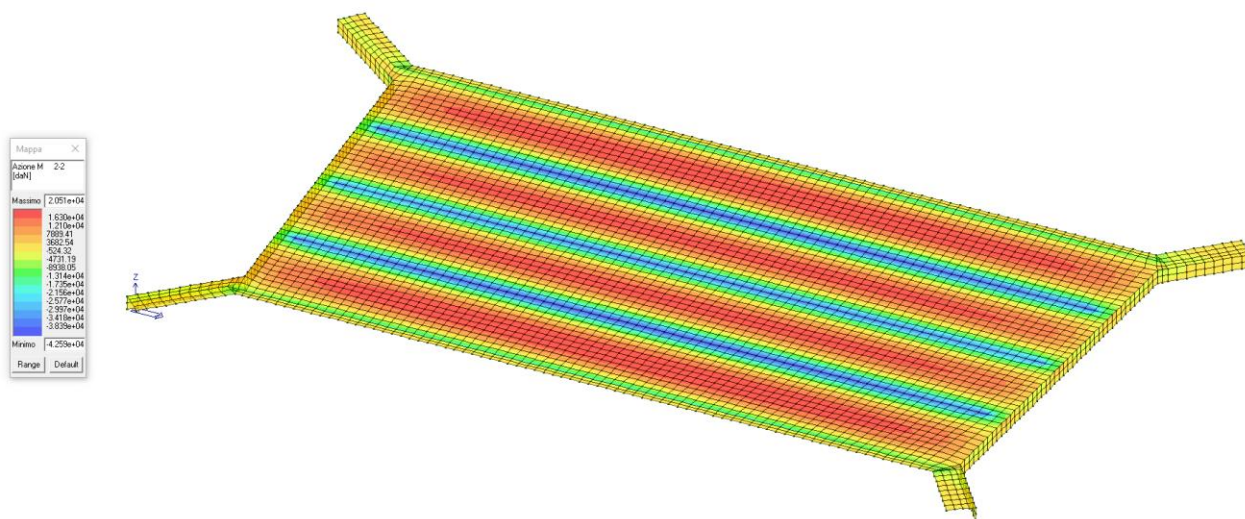


Diagramma momento massimo (+) flettente direzione principale – SLU/SLV (CC2)

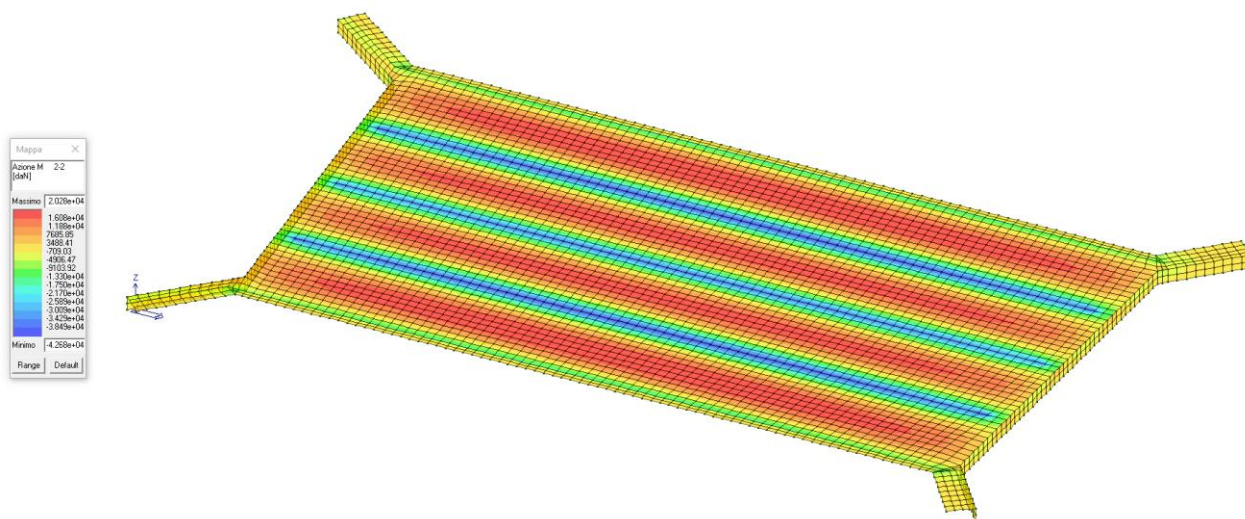


Diagramma momento massimo (-) flettente direzione principale- SLU/SLV (CC1)

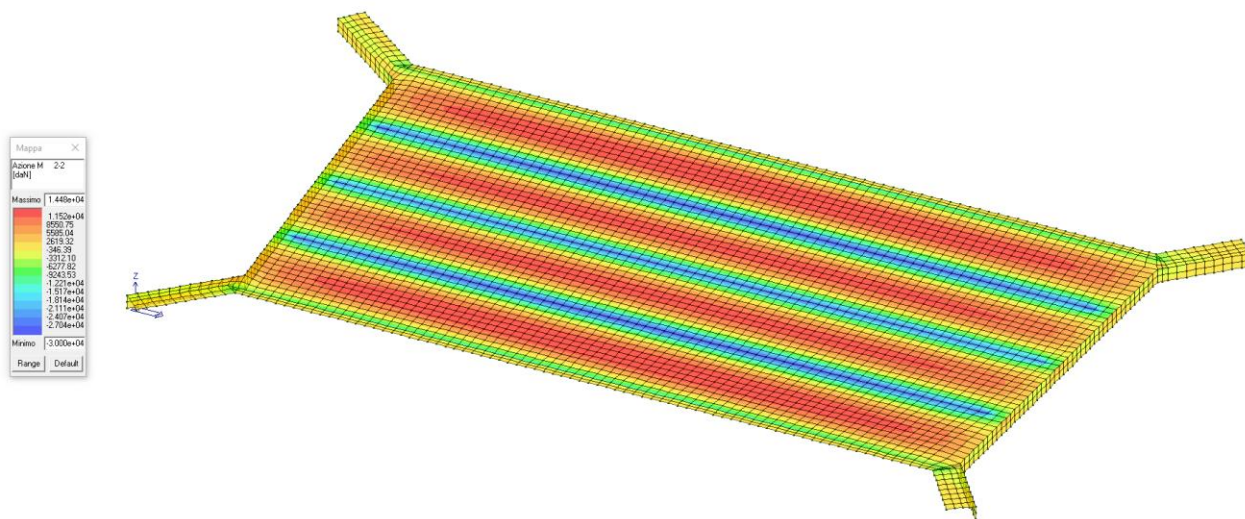


Diagramma momento massimo (+) flettente direzione principale – SLE RARA (CC28)

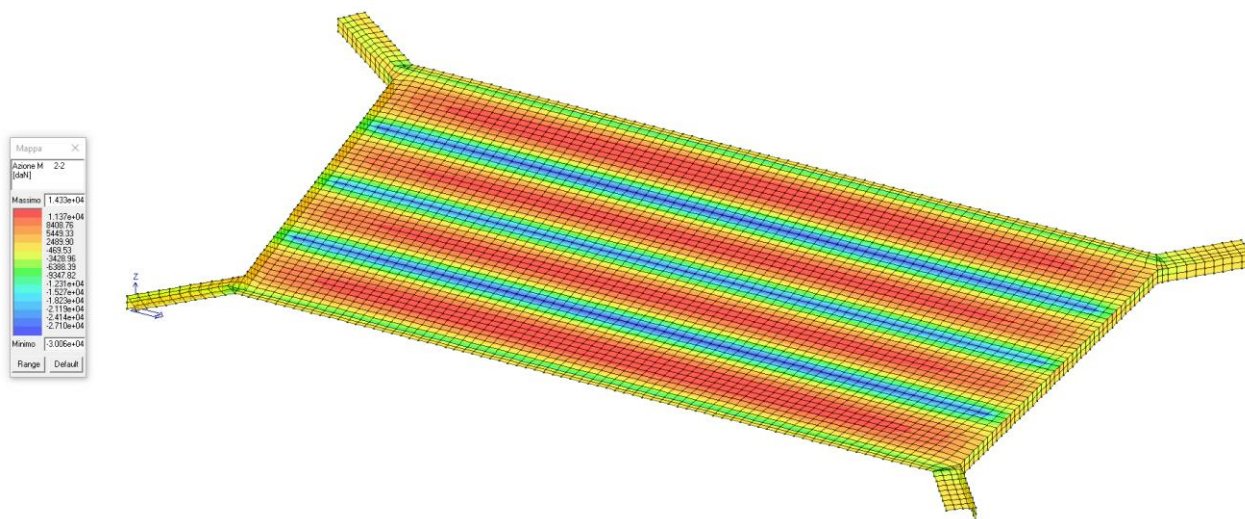


Diagramma momento massimo (-) flettente direzione principale- SLE RARA (CC27)

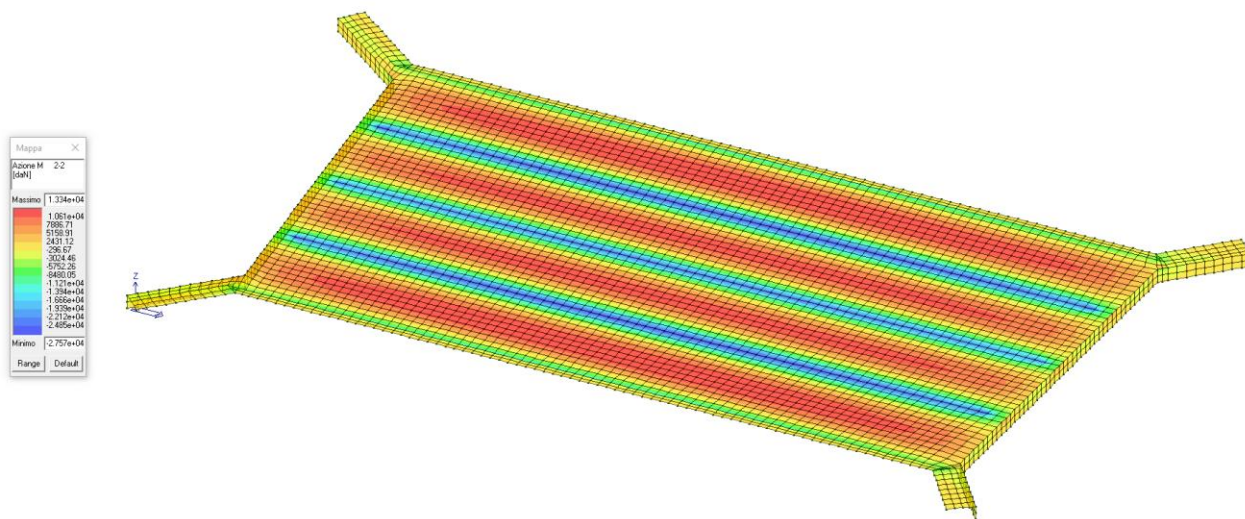


Diagramma momento massimo (+) flettente direzione principale – SLE FREQUENTE (CC30)

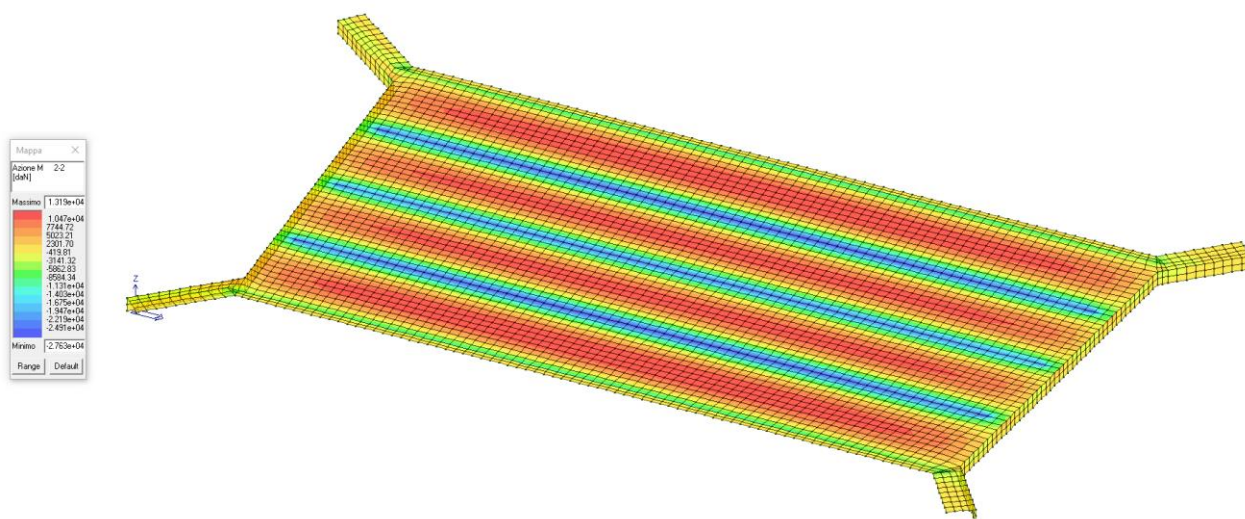


Diagramma momento massimo (-) flettente direzione principale- SLE FREQUENTE (CC29)

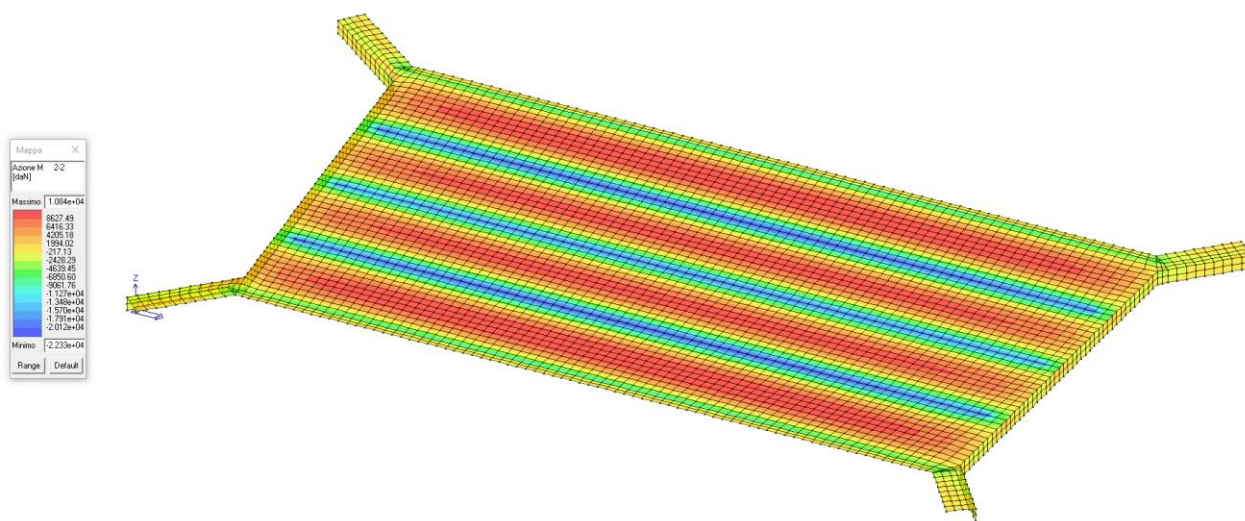


Diagramma momento massimo (+) flettente direzione principale – Q. PERMANENTE (CC32)

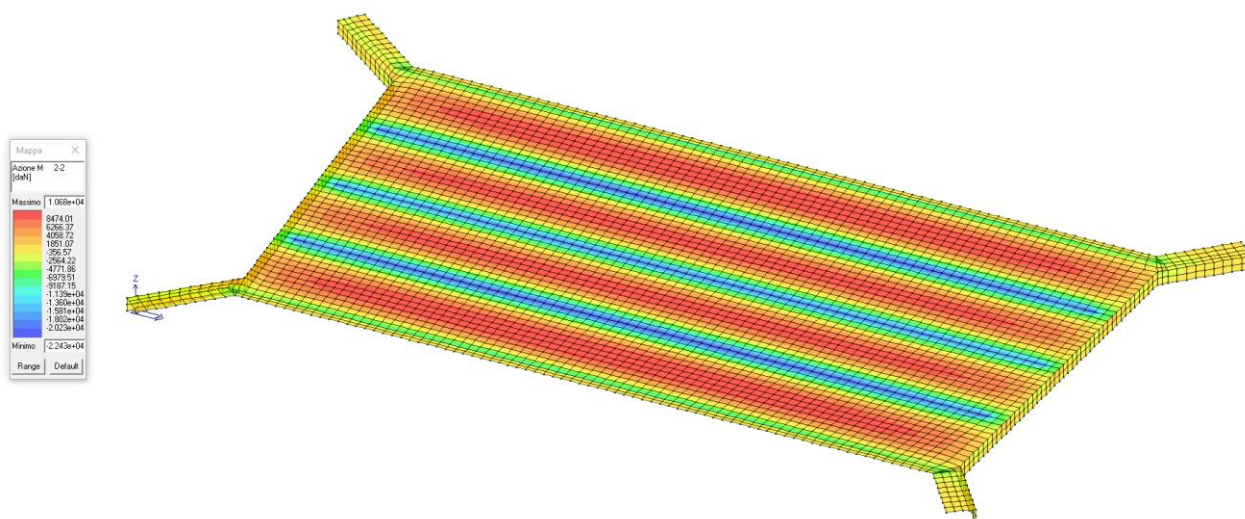


Diagramma momento massimo (-) flettente direzione principale – Q. PERMANENTE (CC31)

FONDAZIONE - DIREZIONE SECONDARIA

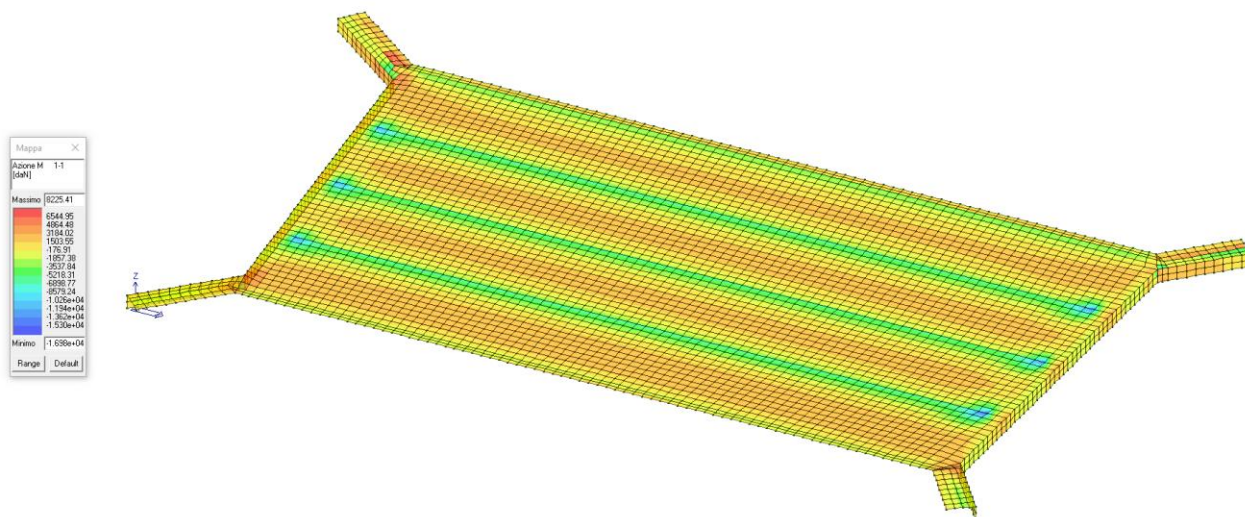


Diagramma momento massimo (+) flettente direzione principale – SLU/SLV (CC15)

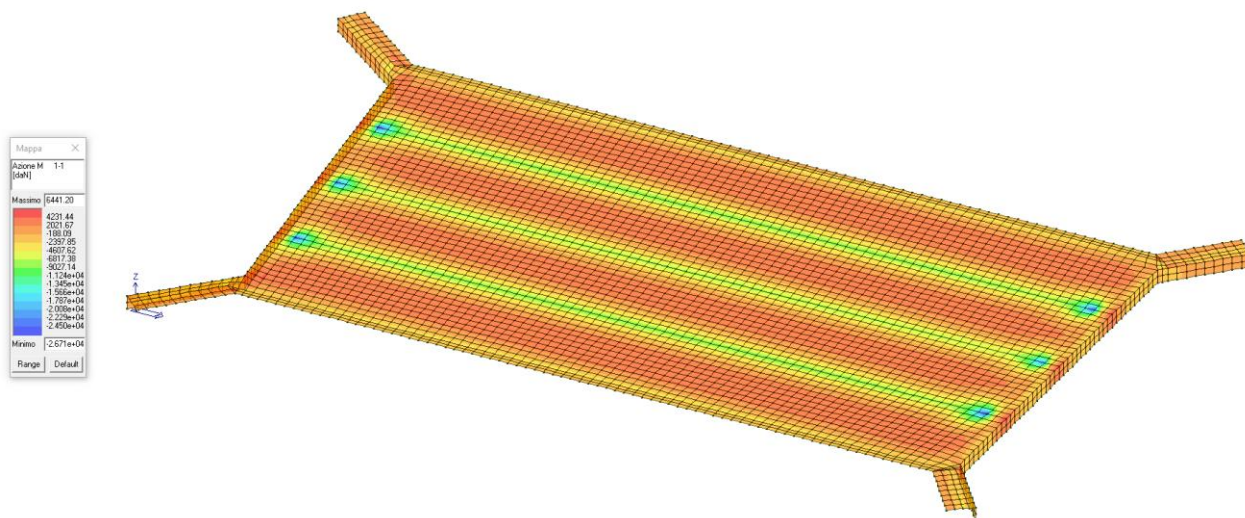


Diagramma momento massimo (-) flettente direzione principale- SLU/SLV (CC1)

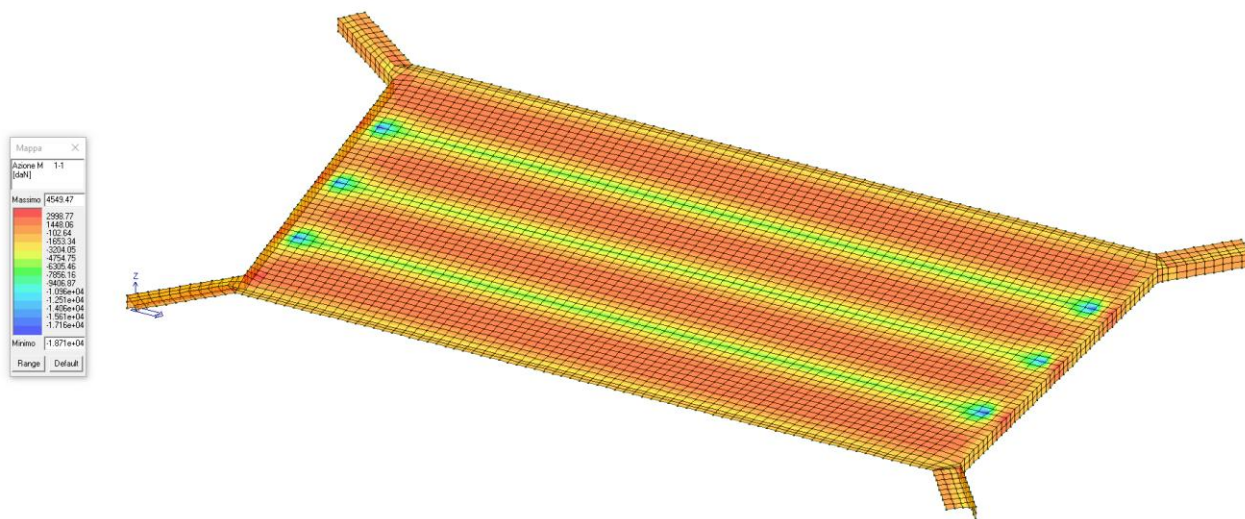


Diagramma momento massimo (+) flettente direzione principale – SLE RARA (CC28)

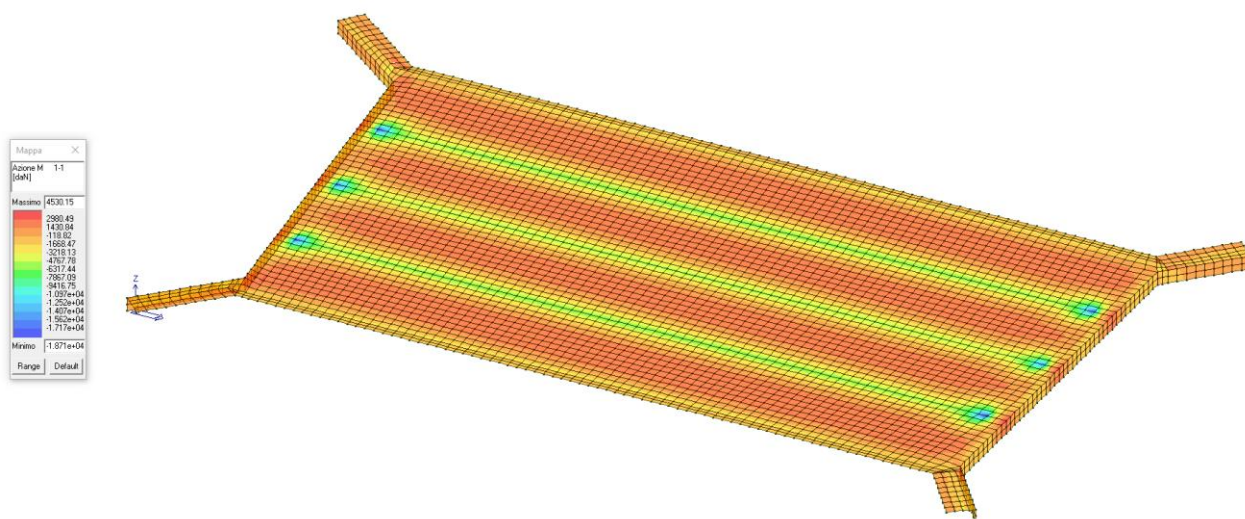


Diagramma momento massimo (-) flettente direzione principale- SLE RARA (CC27)

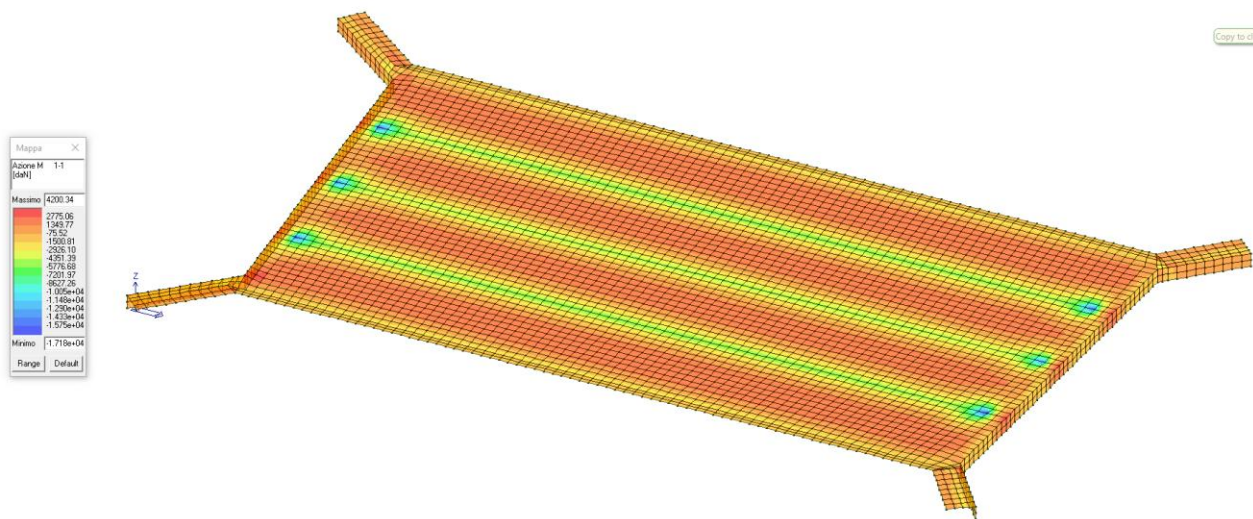


Diagramma momento massimo (+) flettente direzione principale – SLE FREQUENTE (CC30)

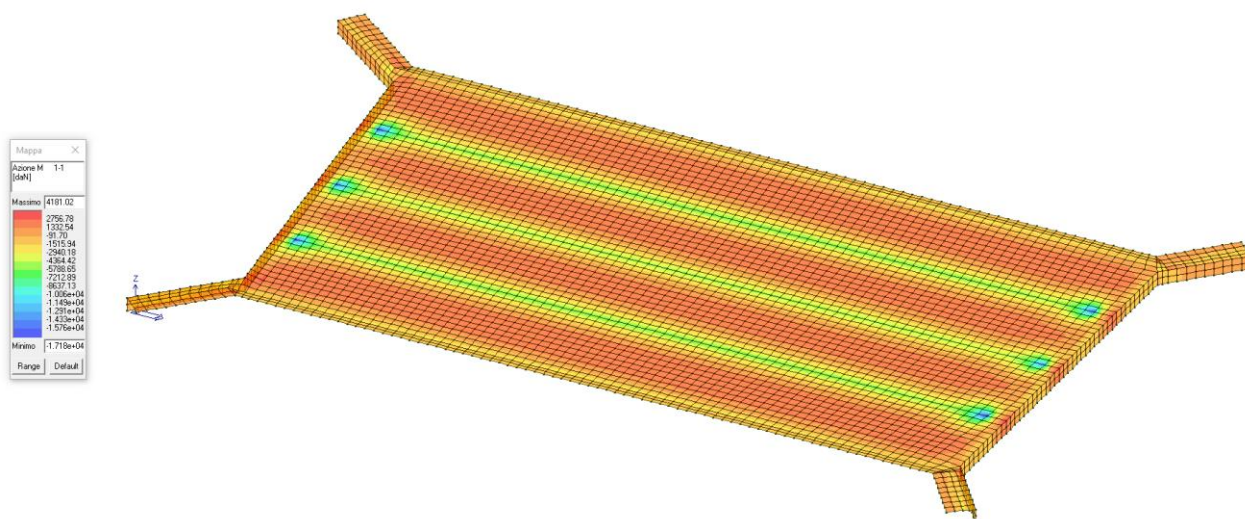


Diagramma momento massimo (-) flettente direzione principale- SLE FREQUENTE (CC29)

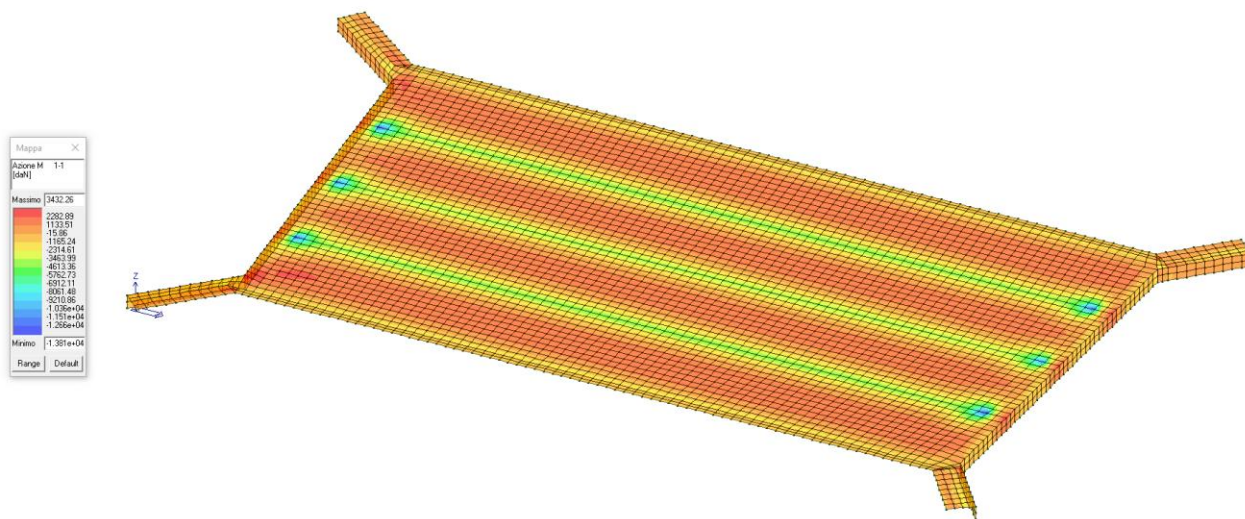


Diagramma momento massimo (+) flettente direzione principale – Q. PERMANENTE (CC32)

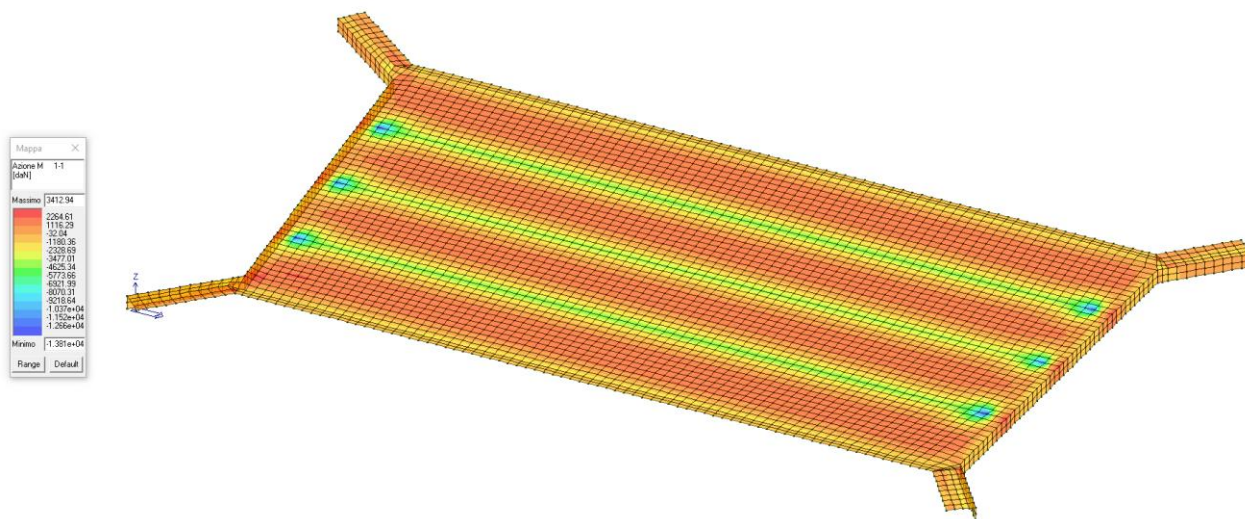


Diagramma momento massimo (-) flettente direzione principale – Q. PERMANENTE (CC31)

7.5.2. SOLLECITAZIONI PIEDRITTI

Si riportano di seguito i diagrammi delle sollecitazioni nei piedritti nelle combinazioni di carico dimensionanti.

PIEDRITTI - DIREZIONE VERTICALE

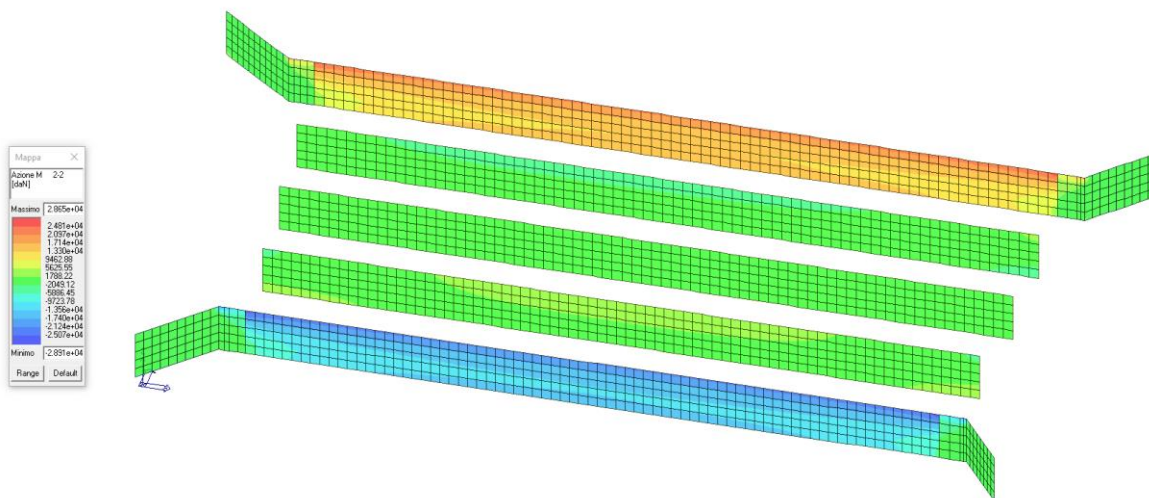


Diagramma momento massimo (+ e -) flettente direzione verticale – SLU (CC1)

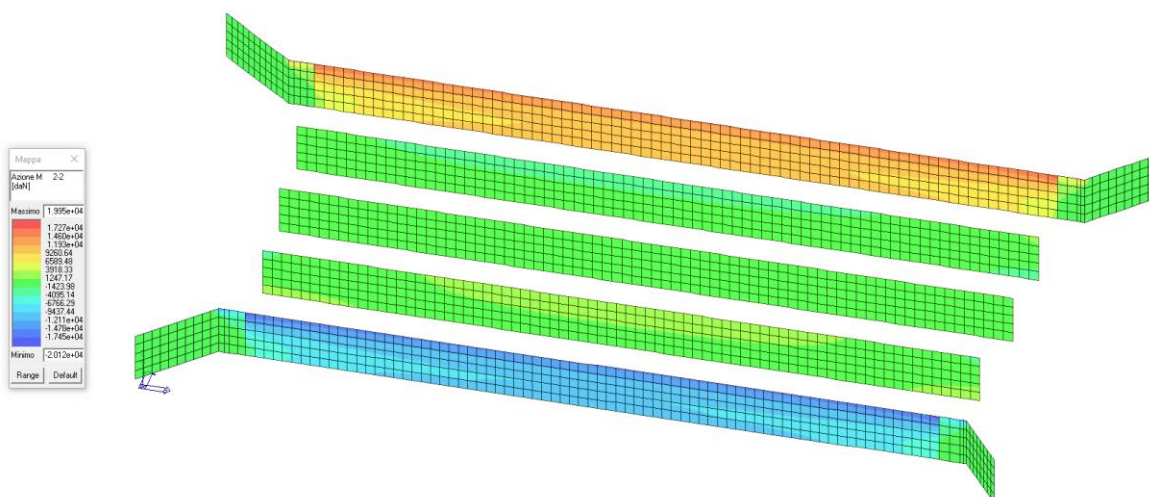


Diagramma momento massimo (+ e -) flettente direzione verticale – SLE RARA (CC27)

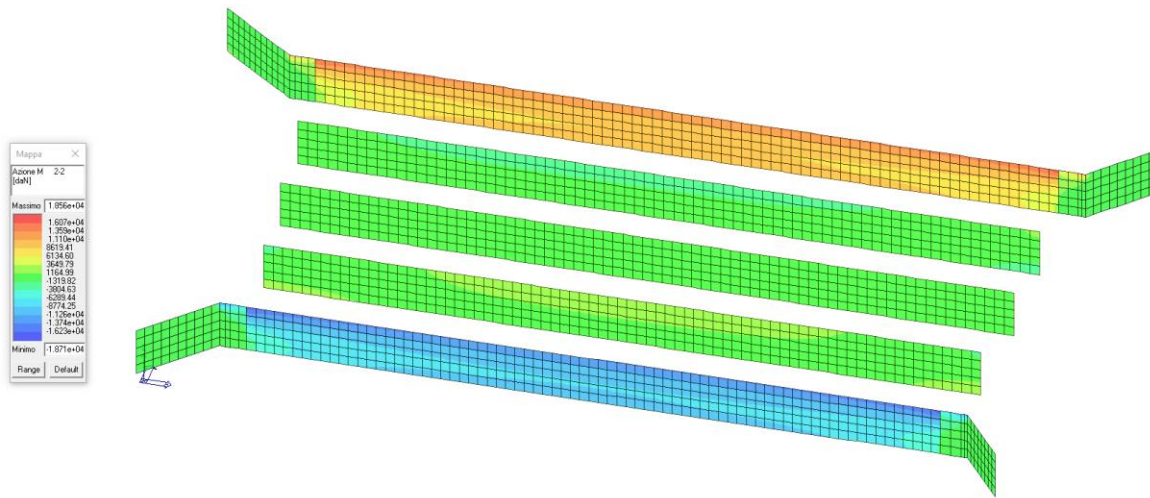


Diagramma momento massimo (+ e -) flettente direzione verticale – SLE FREQUENTE (CC29)

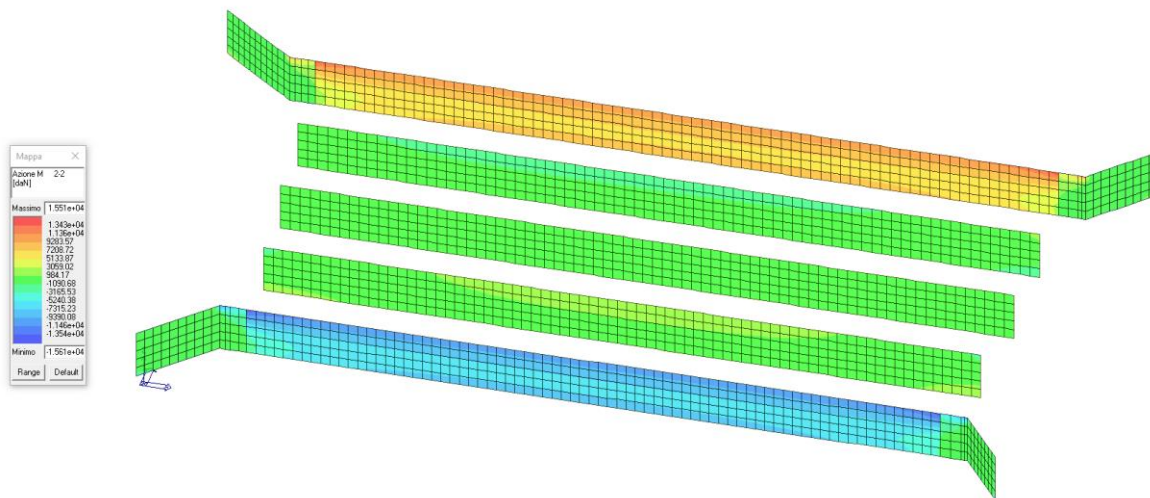


Diagramma momento massimo (+ e -) flettente direzione verticale – SLE PERMANENTE (CC31)

PIEDRITTI - DIREZIONE ORIZZONTALE

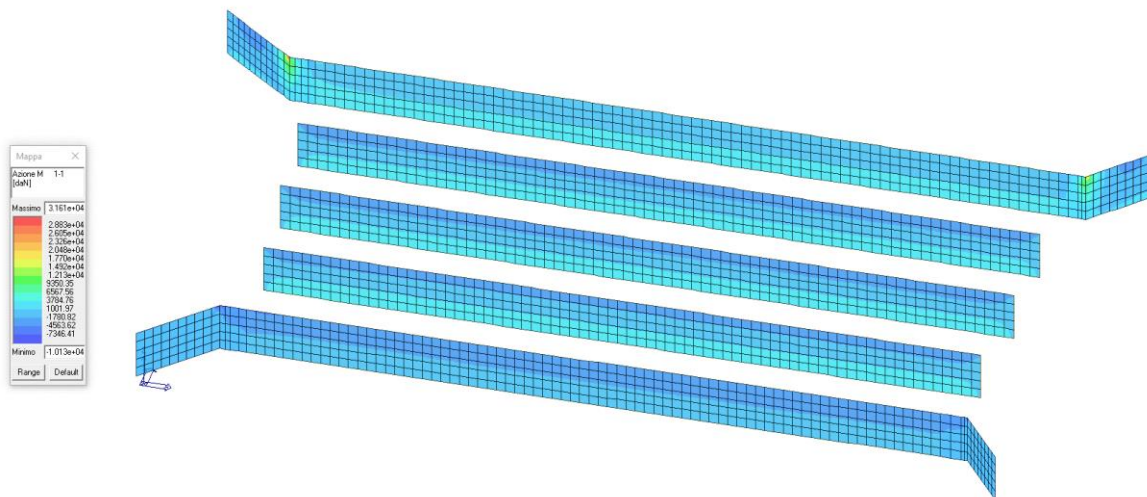


Diagramma momento massimo (+) flettente direzione orizzontale – SLU (CC11)

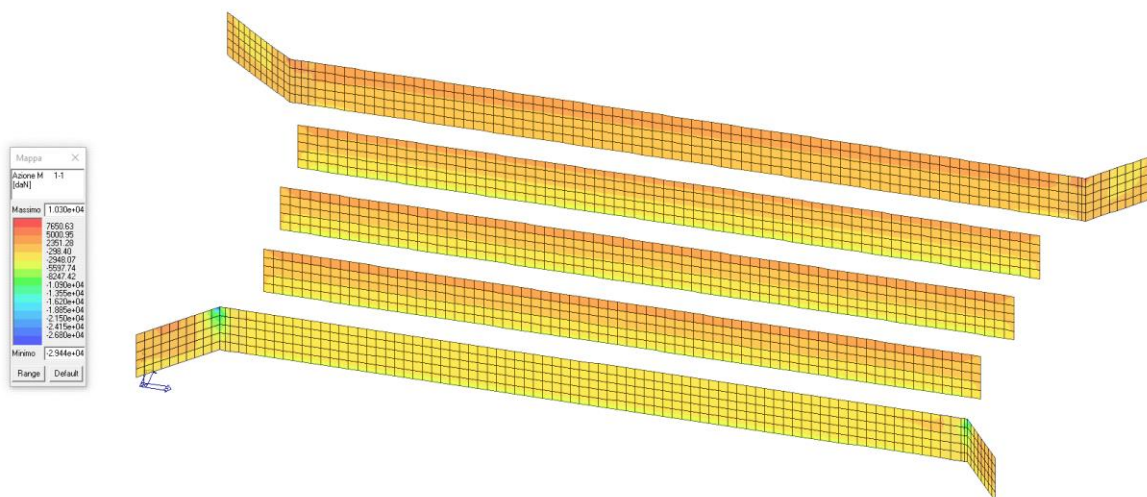


Diagramma momento massimo (-) flettente direzione orizzontale – SLU (CC13)

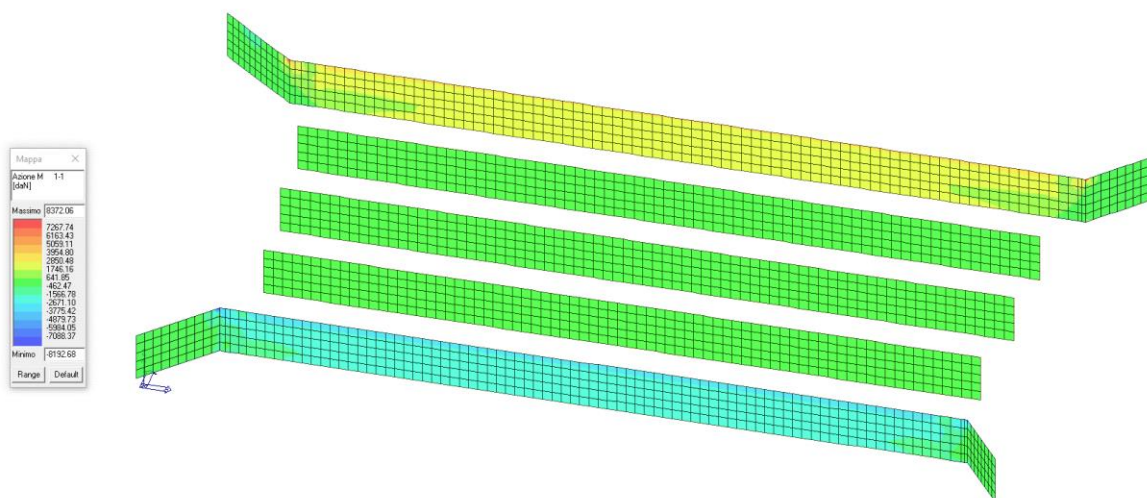


Diagramma momento massimo (+ e -) flettente direzione orizzontale – SLE RARA (CC28)

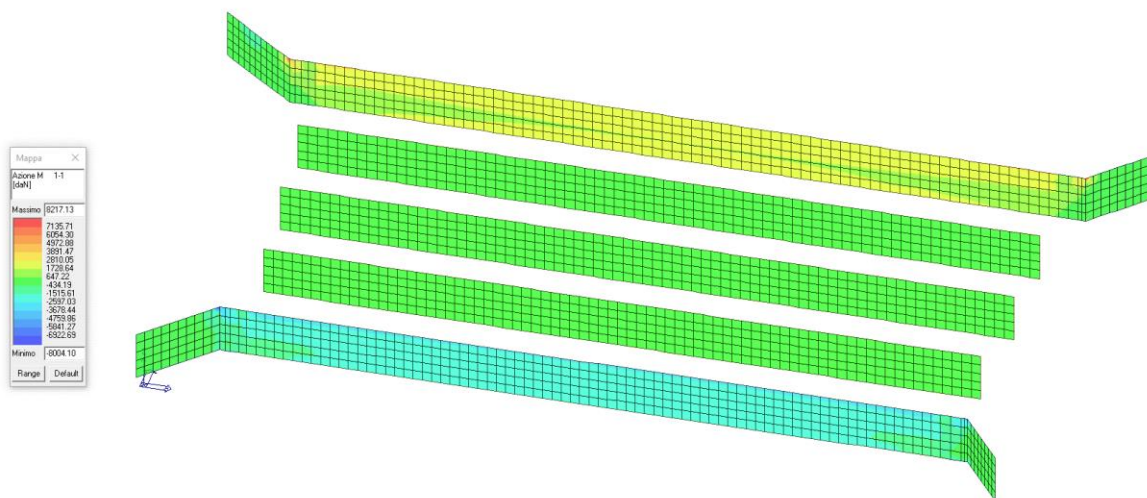


Diagramma momento massimo (+ e -) flettente direzione orizzontale – SLE FREQUENTE (CC30)

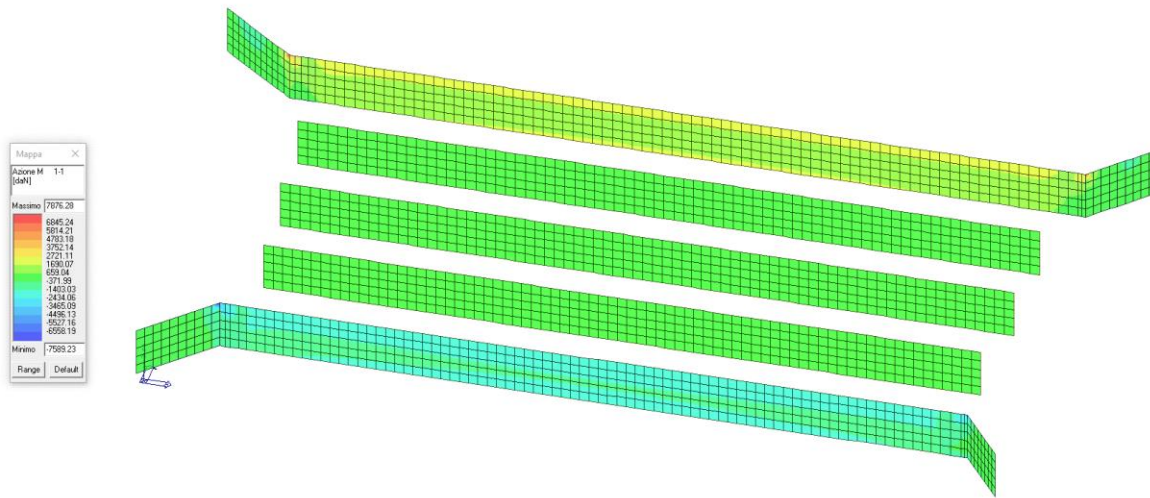


Diagramma momento massimo (+ e -) flettente direzione orizzontale – SLE PERMANENTE (CC32)

7.5.3. SOLLECITAZIONE SOLETTA DI COPERTURA

SOLETTA - DIREZIONE PRINCIPALE

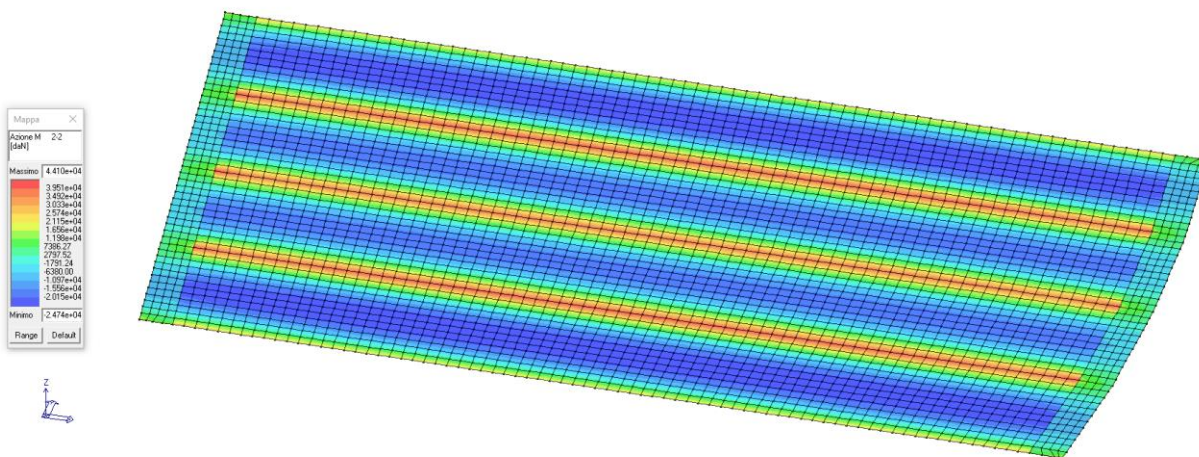


Diagramma momento massimo (+ e -) flettente direzione principale – SLU/SLV (CC2)

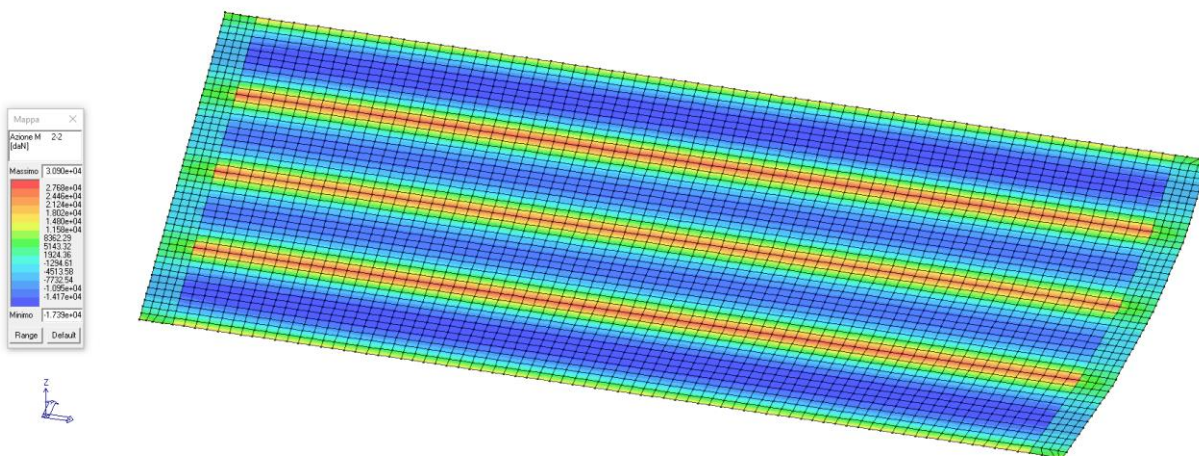


Diagramma momento massimo (+ e -) flettente direzione principale – SLE RARA (CC28)

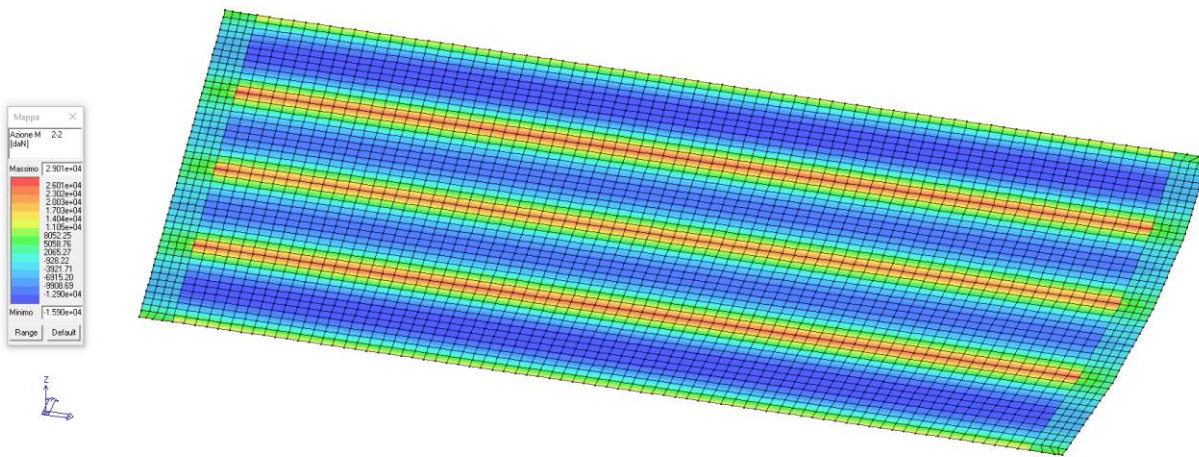


Diagramma momento massimo (+ e -) flettente direzione principale – SLE FREQUENTE (CC30)

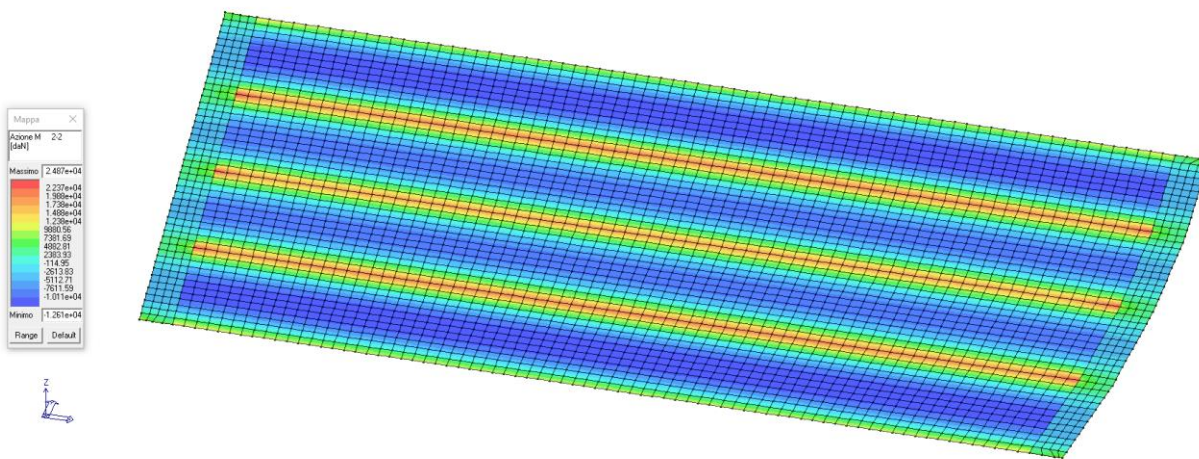


Diagramma momento massimo (+ e -) flettente direzione principale – Q. PERMANENTE (CC32)

SOLETTA - DIREZIONE SECONDARIA

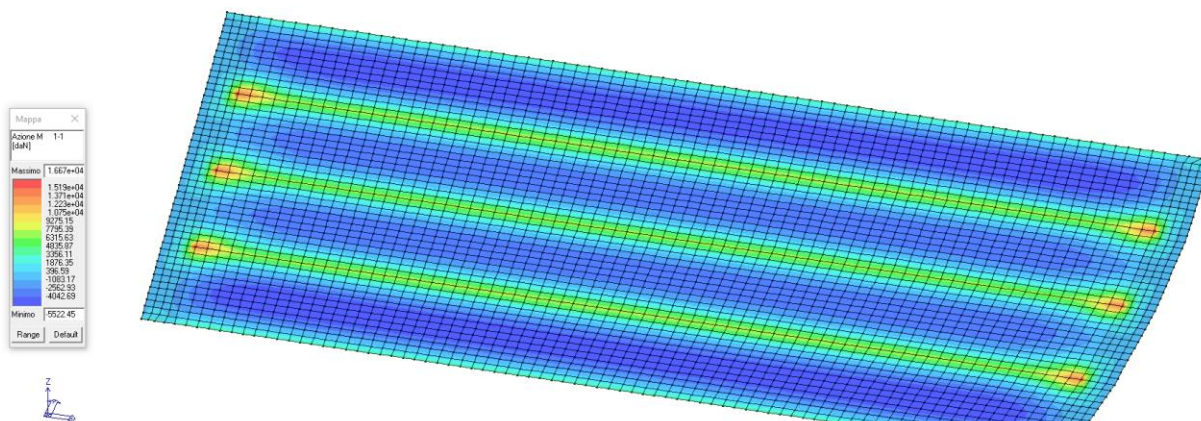


Diagramma momento massimo (+) flettente direzione principale – SLU/SLV (CC2)

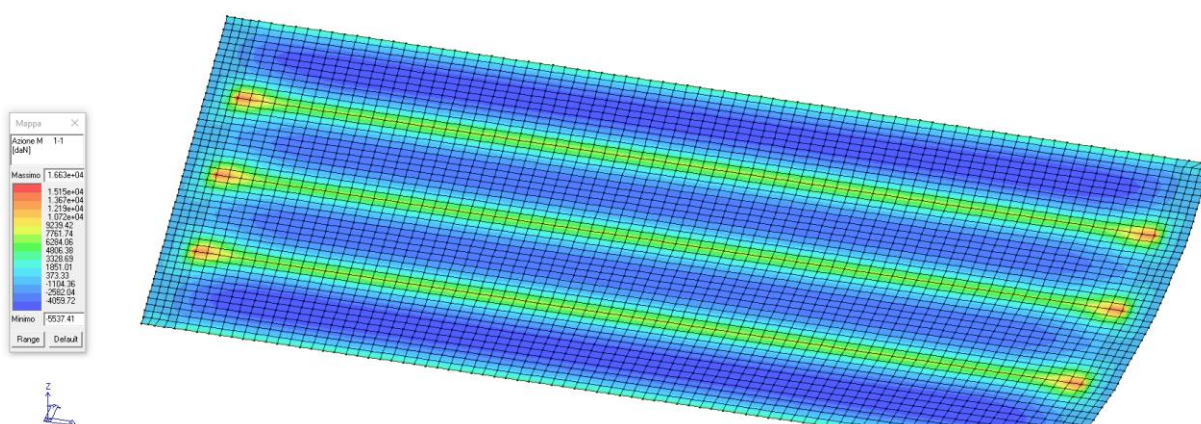


Diagramma momento massimo (-) flettente direzione principale- SLU/SLV (CC1)

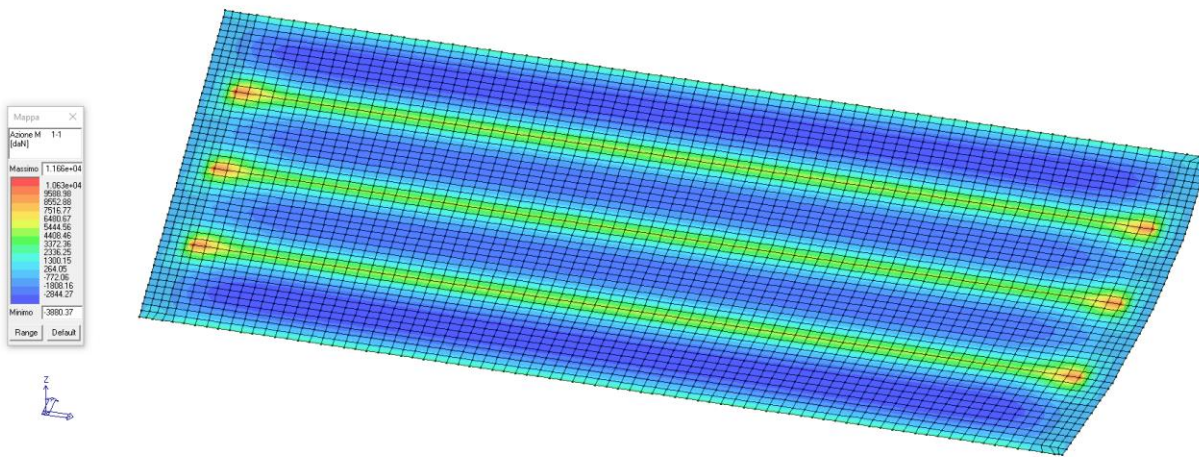


Diagramma momento massimo (+) flettente direzione principale – SLE RARA (CC28)

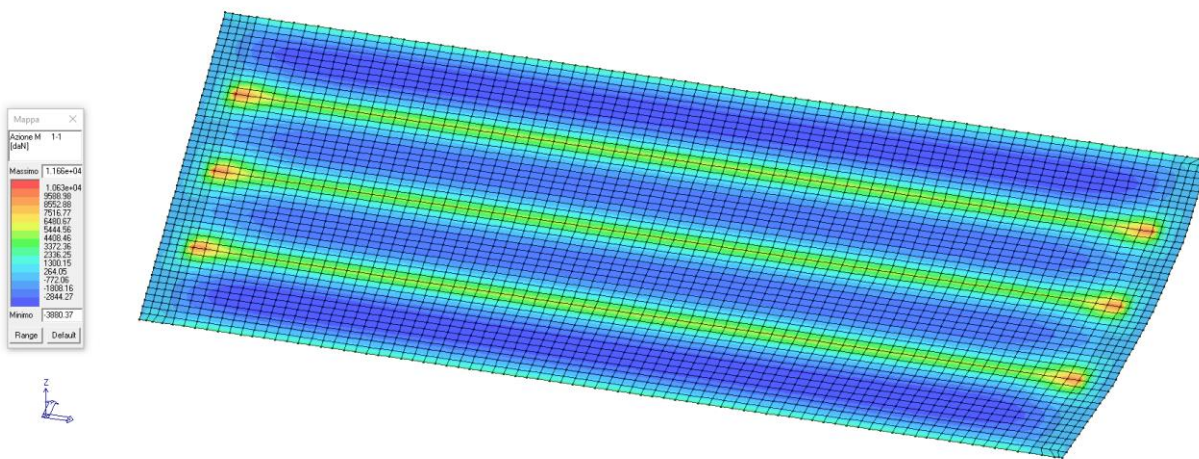


Diagramma momento massimo (-) flettente direzione principale- SLE RARA (CC27)

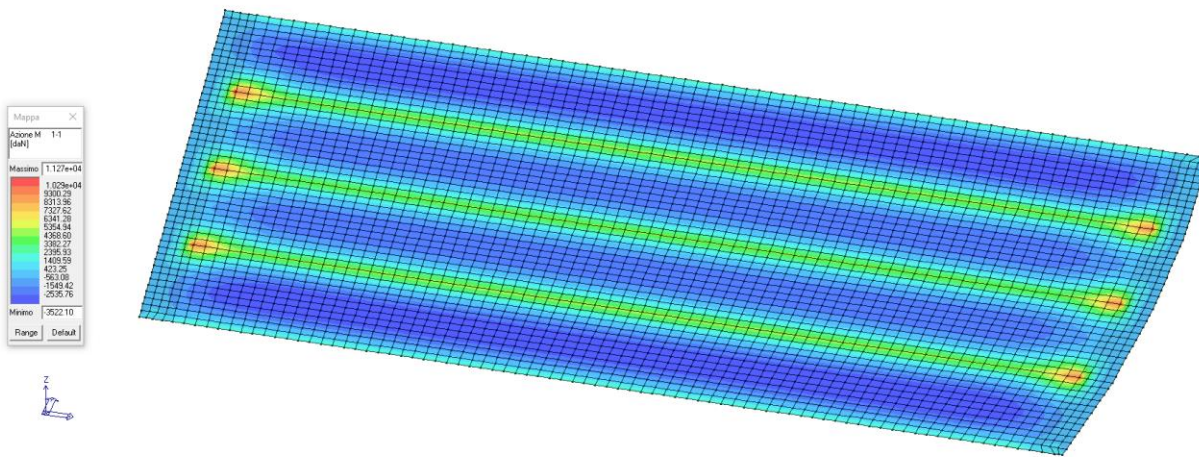


Diagramma momento massimo (+) flettente direzione principale – SLE FREQUENTE (CC30)

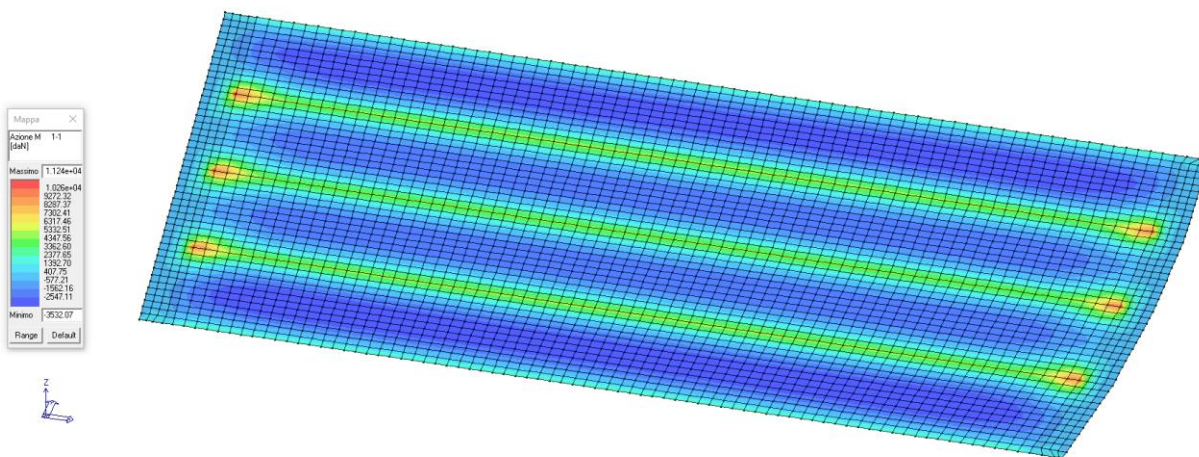


Diagramma momento massimo (-) flettente direzione principale- SLE FREQUENTE (CC29)

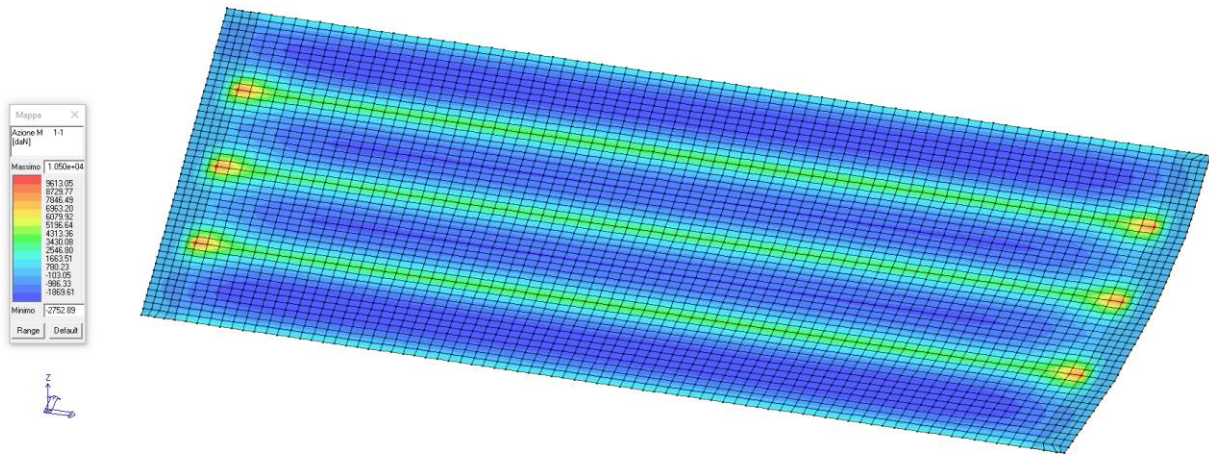
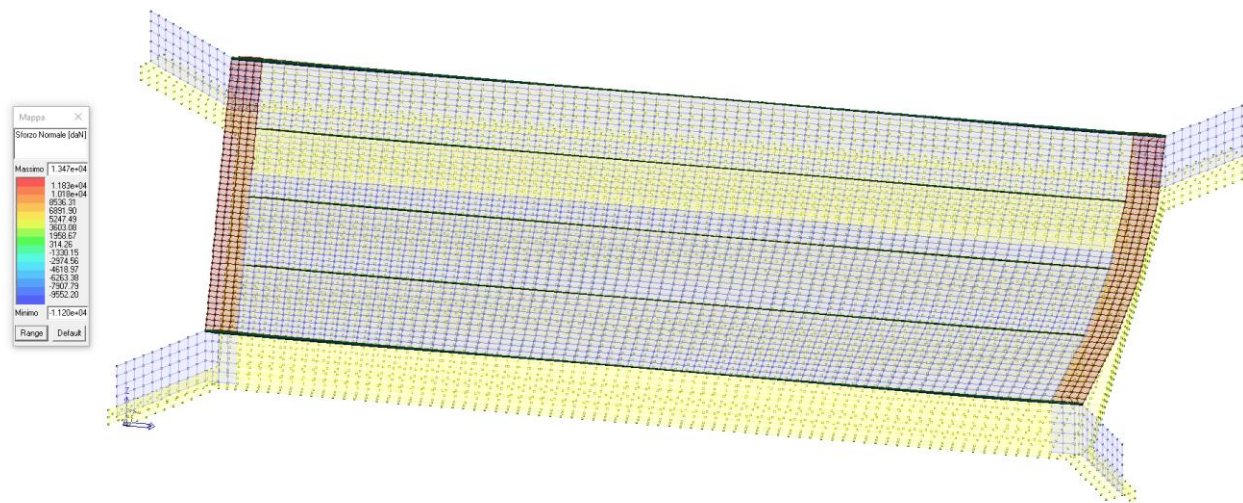
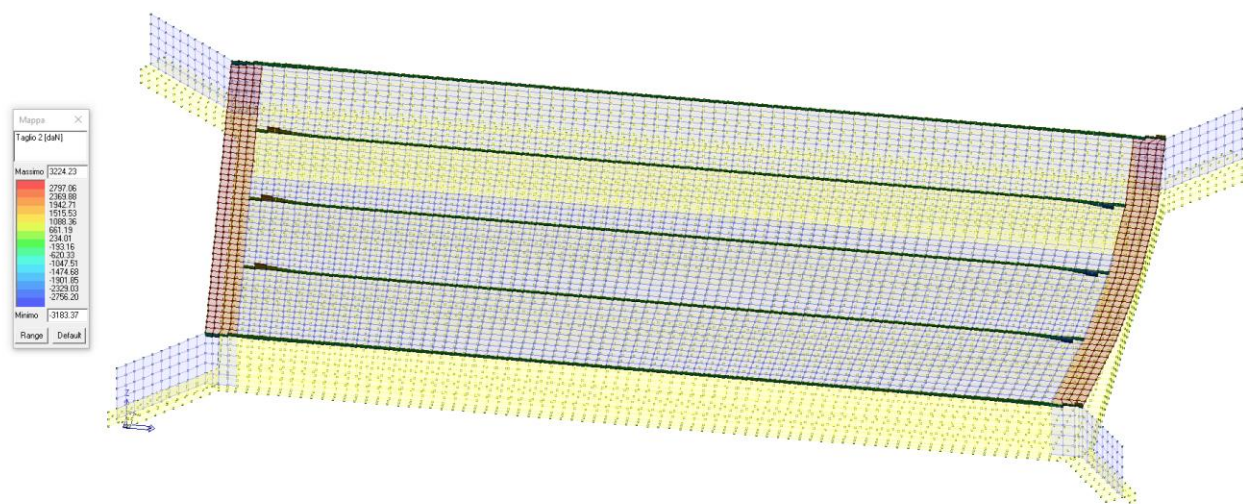


Diagramma momento massimo (+ e -) flettente direzione principale – Q. PERMANENTE (CC31)

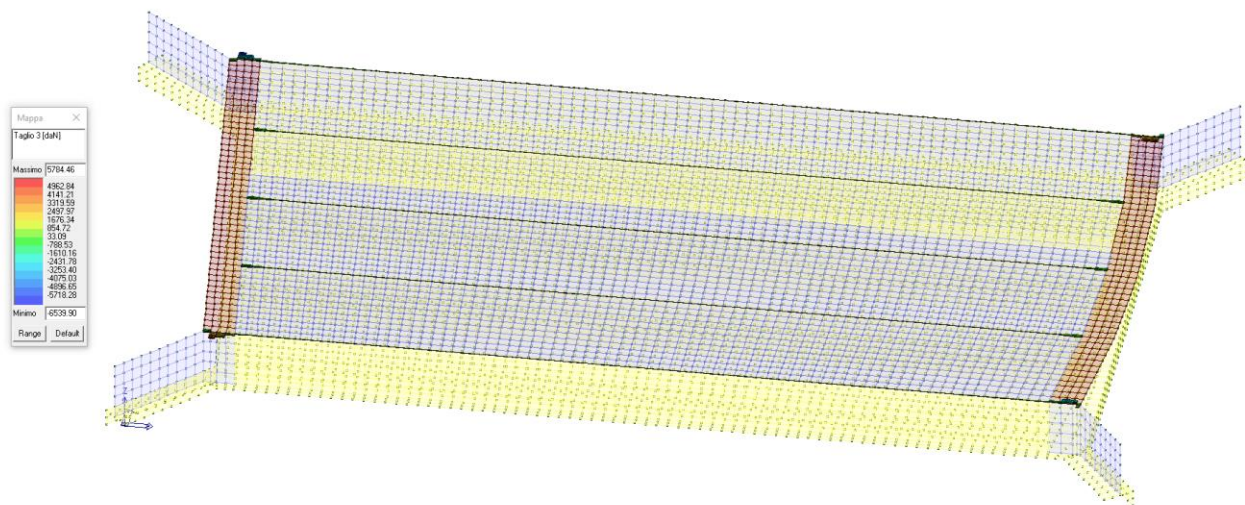
7.5.4. SOLLECITAZIONI CORDOLI A QUOTA COPERTURA



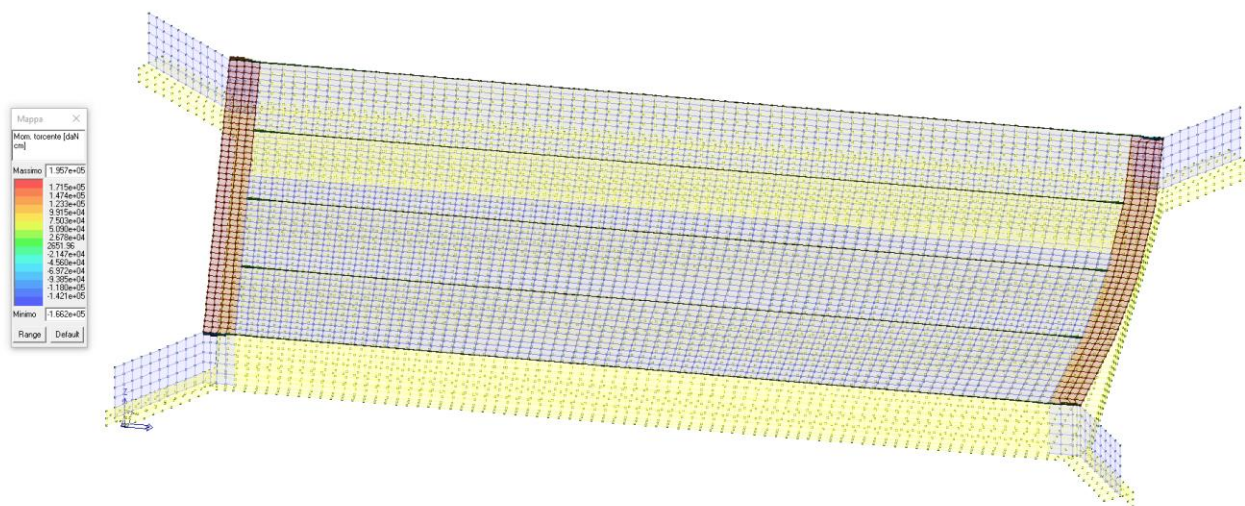
Inviluppo sforzo normale



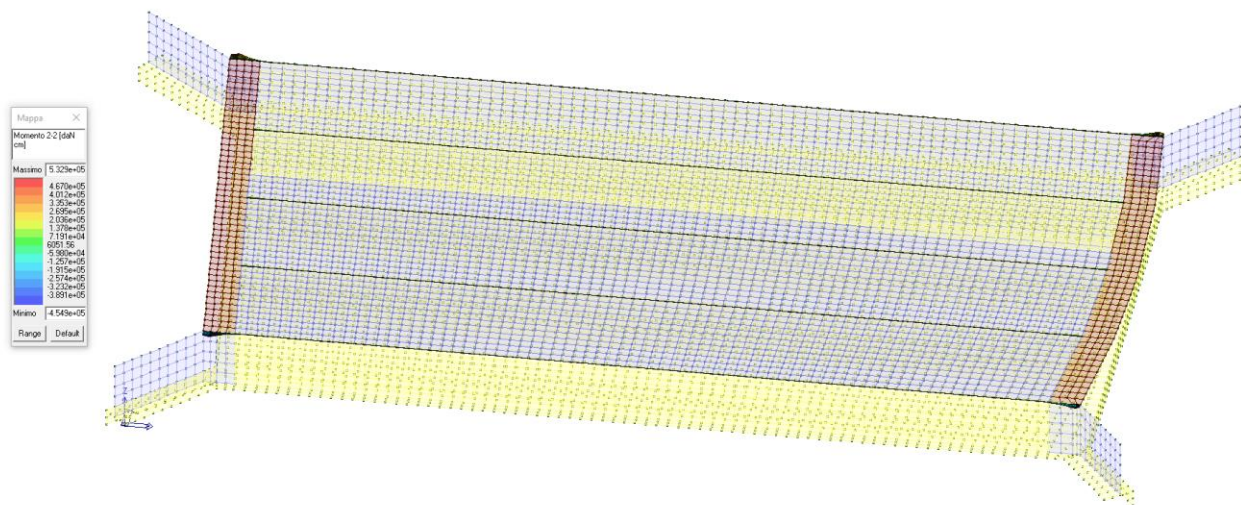
Inviluppo taglio 2



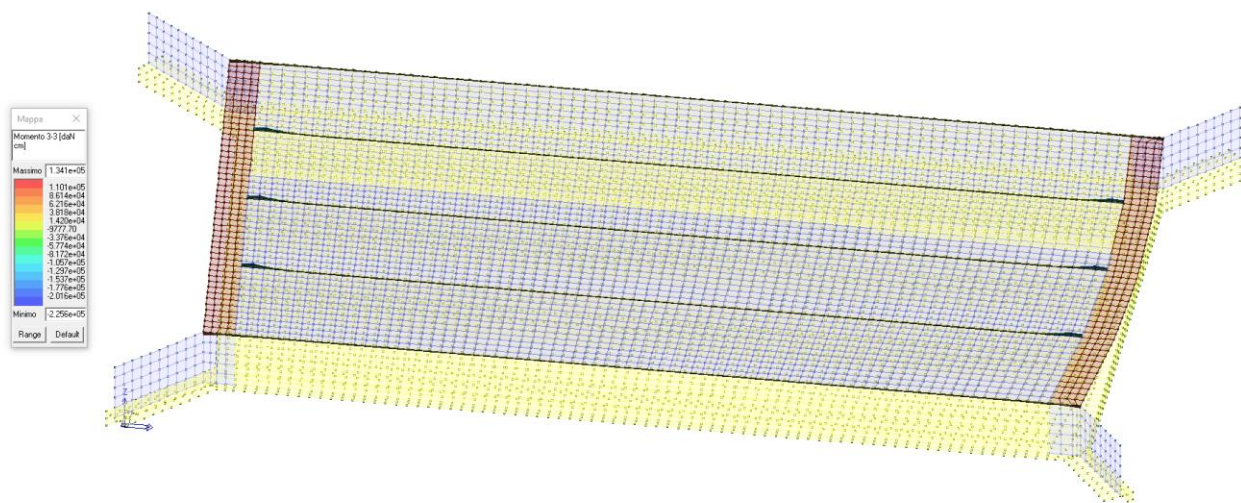
Inviluppo taglio 3



Inviluppo momento torcente

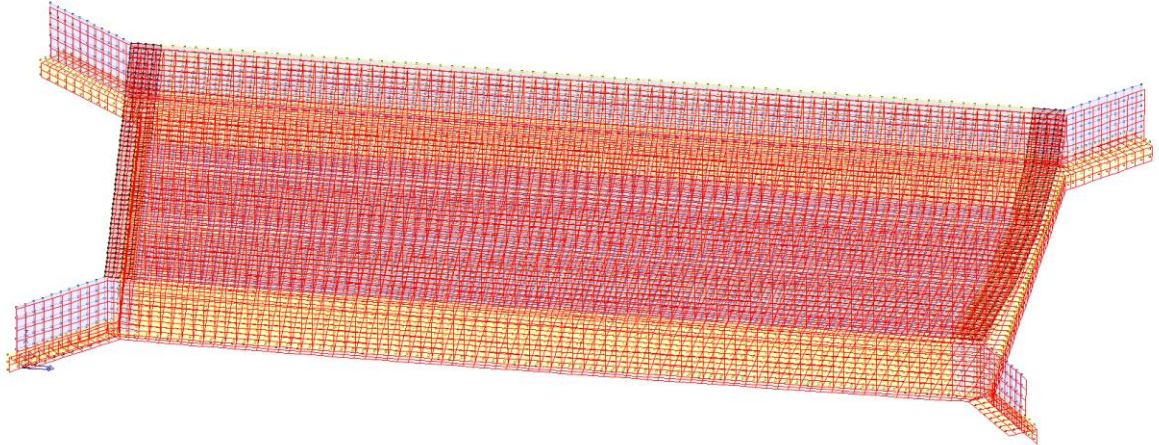


Inviluppo momento 2-2



Inviluppo momento 3-3

7.5.5. DEFORMATA



Deformata flessionale

7.6. VERIFICHE

7.6.1. VERIFICA FONDAZIONI

VERIFICHE - DIREZIONE PRINCIPALE

Si riportano di seguito i diagrammi delle sollecitazioni e relative verifiche nella fondazione.

FONDAZIONE – SEZIONE SOTTO AI PIEDRITTI (Max momento positivo – Fibre inf. tese)

Sup. 1Φ20/20 – Inf. 1Φ20/20 + 1Φ20/20

Sollecitazioni massime:

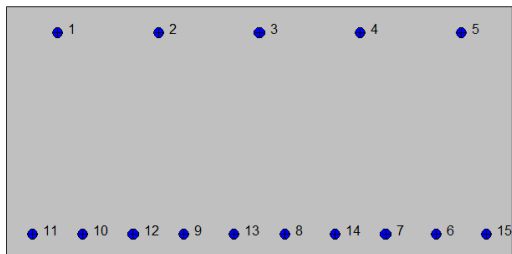
| | |
|-------------------|---------------|
| SLU/SLV | + 426.80 kN/m |
| SLE rare | + 300.60 kN/m |
| SLE frequenti | + 276.30 kN/m |
| SLE q. permanenti | + 224.30 kN/m |

2SI s.r.l - ProVLIM - Verifica sezioni



Geometria della sezione:

| Vert. | X | Y |
|-------|-------|------|
| n. | cm | cm |
| 1 | 0.0 | 0.0 |
| 2 | 0.0 | 50.0 |
| 3 | 100.0 | 50.0 |
| 4 | 100.0 | 0.0 |



Armature:

| Pos. | X | Y | Area Pretens. | (s/n) |
|------|------|------|---------------|-------|
| n. | cm | cm | cmq | |
| 1 | 10.0 | 45.0 | 3.14 | no |
| 2 | 30.0 | 45.0 | 3.14 | no |
| 3 | 50.0 | 45.0 | 3.14 | no |
| 4 | 70.0 | 45.0 | 3.14 | no |
| 5 | 90.0 | 45.0 | 3.14 | no |
| 6 | 85.0 | 5.0 | 3.14 | no |
| 7 | 75.0 | 5.0 | 3.14 | no |
| 8 | 55.0 | 5.0 | 3.14 | no |
| 9 | 35.0 | 5.0 | 3.14 | no |
| 10 | 15.0 | 5.0 | 3.14 | no |
| 11 | 5.0 | 5.0 | 3.14 | no |
| 12 | 25.0 | 5.0 | 3.14 | no |
| 13 | 45.0 | 5.0 | 3.14 | no |
| 14 | 65.0 | 5.0 | 3.14 | no |
| 15 | 95.0 | 5.0 | 3.14 | no |

Normativa di riferimento:

D.M. 17/01/2018 - 'Norme tecniche per le costruzioni'

Note:

Verifiche SLE per ambiente ordinario

Materiali:

Calcestruzzo classe: C32/40

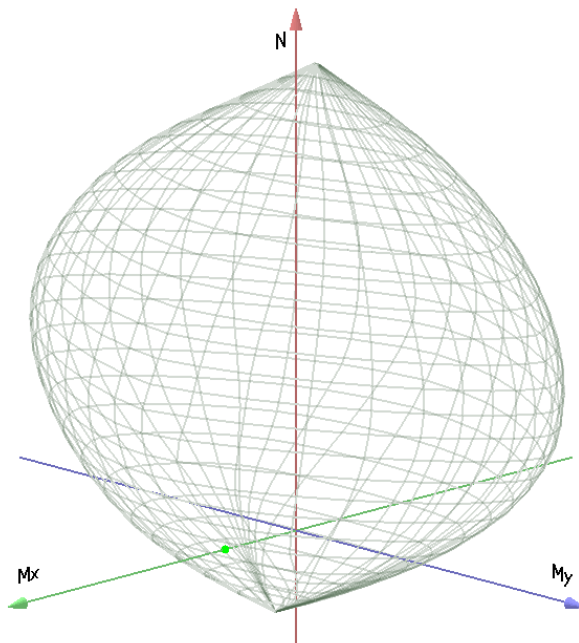
Rck (resistenza caratteristica cubica a compressione) = 400 daN/cm²
 fck (resistenza caratteristica cilindrica a compressione) = 332 daN/cm²
 fctm (resistenza a trazione media) = 31 daN/cm²
 G (modulo di elasticità tangenziale) = 150192 daN/cm²
 E (modulo elastico istantaneo iniziale) = 336430 daN/cm²
 C. Poisson (coefficiente di contrazione trasversale) = 0.12
 Coefficiente di dilatazione termica = 0.000050
 Peso specifico del calcestruzzo armato = 2500 daN/mc

Barre d'acciaio ad aderenza migliorata tipo: B450C

fyk (tensione caratteristica di snervamento) = 4500 daN/cm²
 fkt (tensione caratteristica di rottura) = 5400 daN/cm²
 εuk (deformazione di rottura) = 0.075
 G (modulo di elasticità tangenziale) = 770000 daN/cm²
 E (modulo elastico) = 2000000 daN/cm²
 C. Poisson (coefficiente di contrazione trasversale) = 0.30
 Coefficiente di dilatazione termica = 0.000012

Peso specifico = 7850 daN/mc

Dominio SLU:



Caratteristiche limite della sezione:

| Nu | Mxu | Myu | Stato Sez. |
|---------|--------|--------|-------------------------|
| kN | kN m | kN m | |
| -1844.0 | 122.9 | 0.0 | Completamente tesa |
| 11250.6 | -122.9 | 0.0 | Completamente compressa |
| 0.0 | 514.5 | 0.0 | Fibre inferiori tese |
| 0.0 | -267.8 | 0.0 | Fibre superiori tese |
| 0.0 | 0.0 | 760.9 | Fibre di sinistra tese |
| 0.0 | 0.0 | -760.9 | Fibre di destra tese |

Verifiche stato limite ultimo:

Per ogni combinazione di carico saranno svolte le verifiche:
Verifica per Mxu, Myu e Nu proporzionali (sigla verifica: P)
Verifica con rapporto Mxu, Myu assegnato (sigla verifica: M)
Verifica con Nu costante (sigla verifica: N)

| Cmb. | N | Mx | My | Tipo | Nu | Mxu | Myu | Sd/Su | Verif. |
|------|-----|-------|------|------|------|-------|------|-------|--------|
| | kN | kN m | kN m | | kN | kN m | kN m | | |
| 1 | 0.0 | 426.8 | 0.0 | P | 0.0 | 514.5 | 0.0 | 0.830 | OK |
| | | | | M | n.d. | n.d. | n.d. | n.d. | |
| | | | | N | 0.0 | 514.5 | 0.0 | 0.830 | |

Riepilogo combinazioni maggiormente gravose:

| Cmb. | N | Mx | My | Tipo | Nu | Mxu | Myu | Sd/Su | Verif. |
|------|-----|-------|------|------|------|-------|------|-------|--------|
| | kN | kN m | kN m | | kN | kN m | kN m | | |
| 1 | 0.0 | 426.8 | 0.0 | P | 0.0 | 514.5 | 0.0 | 0.830 | OK |
| 1 | 0.0 | 426.8 | 0.0 | M | n.d. | n.d. | n.d. | n.d. | OK |
| 1 | 0.0 | 426.8 | 0.0 | N | 0.0 | 514.5 | 0.0 | 0.830 | OK |

Verifiche stato limite di esercizio per c. c. rare:

Valori limite (tensioni: segno (-) = compressione, (+) = trazione):

CLS: $\sigma_{cL} = 19920.0$ kN/mq (verifica Ok per $\sigma_c/\sigma_{cL} < 1$)

Acciaio: $\sigma_{aL} = 360000.0$ kN/mq (verifica Ok per $\sigma_a/\sigma_{aL} < 1$)

| Cmb | Mx | My | N | σ_c | σ_c/σ_{cL} | σ_a | σ_a/σ_{aL} |
|------------|-------|------|-----|------------|------------------------|------------|------------------------|
| n. e stato | kN m | kN m | kN | kN/mq | | kN/mq | |
| 2 OK | 300.6 | 0.0 | 0.0 | -8179.5 | 0.41 | 239605.5 | 0.67 |

Verifiche stato limite di esercizio per c. c. frequenti:

Valori limite:

Fessure: $W_{kL} = 0.40$ mm (verifica Ok per $W_k/W_{kL} < 1$)

| Cmb | Mx | My | N | Wk | Wk/WkL |
|------------|-------|------|-----|------|--------|
| n. e stato | kN m | kN m | kN | mm | |
| 3 OK | 270.3 | 0.0 | 0.0 | 0.24 | 0.59 |

Verifiche stato limite di esercizio per c. c. quasi permanenti:

Valori limite:

CLS: $\sigma_{cL} = 14940.0$ kN/mq (verifica Ok per $\sigma_c/\sigma_{cL} < 1$)

Fessure: $W_{kL} = 0.30$ mm (verifica Ok per $W_k/W_{kL} < 1$)

| Cmb | Mx | My | N | σ_c | σ_c/σ_{cL} | Wk | Wk/WkL |
|------------|-------|------|-----|------------|------------------------|------|--------|
| n. e stato | kN m | kN m | kN | kN/mq | | mm | |
| 4 OK | 224.3 | 0.0 | 0.0 | -6103.3 | 0.41 | 0.17 | 0.58 |

FONDAZIONE – SEZIONE IN MEZZERIA (Max momento negativo – Fibre sup. tese)

Sup. e Inf. 1Φ20/20

Sollecitazioni massime:

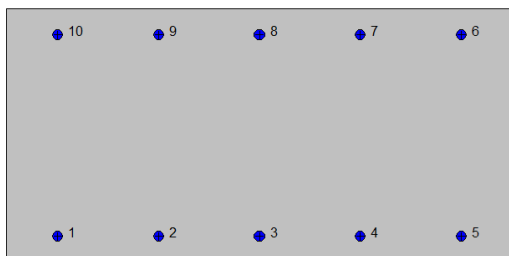
| | |
|-------------------|---------------|
| SLU/SLV | - 205.10 kN/m |
| SLE rare | - 144.80 kN/m |
| SLE frequenti | - 133.40 kN/m |
| SLE q. permanenti | - 108.40 kN/m |

2SI s.r.l - ProVLIM - Verifica sezioni



Geometria della sezione:

| Vert. | X | Y |
|-------|-------|------|
| n. | cm | cm |
| 1 | 0.0 | 0.0 |
| 2 | 0.0 | 50.0 |
| 3 | 100.0 | 50.0 |
| 4 | 100.0 | 0.0 |



Armature:

| Pos. | X | Y | Area Pretens. | (s/n) |
|------|------|-----|---------------|-------|
| n. | cm | cm | cmq | |
| 1 | 10.0 | 5.0 | 3.14 | no |
| 2 | 30.0 | 5.0 | 3.14 | no |
| 3 | 50.0 | 5.0 | 3.14 | no |
| 4 | 70.0 | 5.0 | 3.14 | no |
| 5 | 90.0 | 5.0 | 3.14 | no |

| | | | | |
|----|------|------|------|----|
| 6 | 90.0 | 45.0 | 3.14 | no |
| 7 | 70.0 | 45.0 | 3.14 | no |
| 8 | 50.0 | 45.0 | 3.14 | no |
| 9 | 30.0 | 45.0 | 3.14 | no |
| 10 | 10.0 | 45.0 | 3.14 | no |

Normativa di riferimento:

D.M. 17/01/2018 - 'Norme tecniche per le costruzioni'

Note:

Verifiche SLE per ambiente ordinario

Materiali:

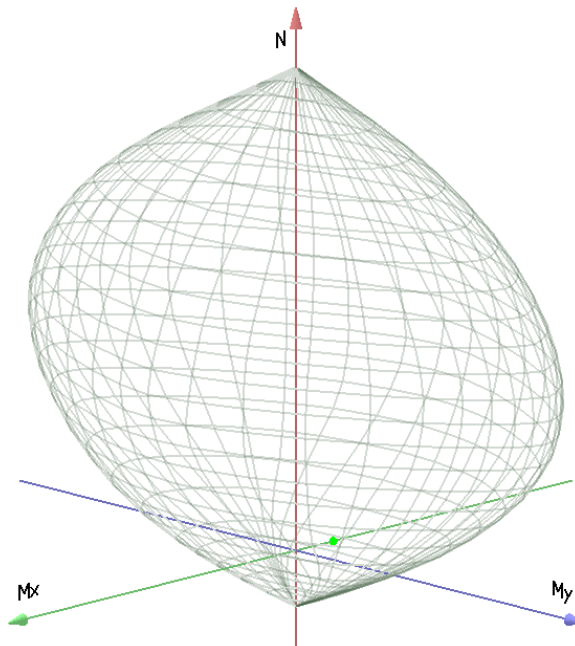
Calcestruzzo classe: C32/40

Rck (resistenza caratteristica cubica a compressione) = 400 daN/cm²
 fck (resistenza caratteristica cilindrica a compressione) = 332 daN/cm²
 fctm (resistenza a trazione media) = 31 daN/cm²
 G (modulo di elasticità tangenziale) = 150192 daN/cm²
 E (modulo elastico istantaneo iniziale) = 336430 daN/cm²
 C. Poisson (coefficiente di contrazione trasversale) = 0.12
 Coefficiente di dilatazione termica = 0.000050
 Peso specifico del calcestruzzo armato = 2500 daN/mc

Barre d'acciaio ad aderenza migliorata tipo: B450C

f_{yk} (tensione caratteristica di snervamento) = 4500 daN/cm²
 f_{kt} (tensione caratteristica di rottura) = 5400 daN/cm²
 ε_{uk} (deformazione di rottura) = 0.075
 G (modulo di elasticità tangenziale) = 770000 daN/cm²
 E (modulo elastico) = 2000000 daN/cm²
 C. Poisson (coefficiente di contrazione trasversale) = 0.30
 Coefficiente di dilatazione termica = 0.000012
 Peso specifico = 7850 daN/mc

Dominio SLU:



Caratteristiche limite della sezione:

| Nu | Mxu | Myu | Stato Sez. |
|---------|--------|--------|-------------------------|
| kN | kN m | kN m | |
| -1229.3 | 0.0 | 0.0 | Completamente tesa |
| 10636.0 | 0.0 | 0.0 | Completamente compressa |
| 0.0 | 267.5 | 0.0 | Fibre inferiori tese |
| 0.0 | -267.5 | 0.0 | Fibre superiori tese |
| 0.0 | 0.0 | 537.5 | Fibre di sinistra tese |
| 0.0 | 0.0 | -537.5 | Fibre di destra tese |

Verifiche stato limite ultimo:

Per ogni combinazione di carico saranno svolte le verifiche:
Verifica per Mxu, Myu e Nu proporzionali (sigla verifica: P)
Verifica con rapporto Mxu, Myu assegnato (sigla verifica: M)
Verifica con Nu costante (sigla verifica: N)

| Cmb. | N | Mx | My | Tipo | Nu | Mxu | Myu | Sd/Su | Verif. |
|------|-----|--------|------|------|------|--------|------|-------|--------|
| | kN | kN m | kN m | | kN | kN m | kN m | | |
| 1 | 0.0 | -205.1 | 0.0 | P | 0.0 | -267.5 | 0.0 | 0.770 | OK |
| | | | | M | n.d. | n.d. | n.d. | n.d. | |
| | | | | N | 0.0 | -267.5 | 0.0 | 0.770 | |

Riepilogo combinazioni maggiormente gravose:

| Cmb. | N | Mx | My | Tipo | Nu | Mxu | Myu | Sd/Su | Verif. |
|------|-----|--------|------|------|------|--------|------|-------|--------|
| | kN | kN m | kN m | | kN | kN m | kN m | | |
| 1 | 0.0 | -205.1 | 0.0 | P | 0.0 | -267.5 | 0.0 | 0.770 | OK |
| 1 | 0.0 | -205.1 | 0.0 | M | n.d. | n.d. | n.d. | n.d. | OK |
| 1 | 0.0 | -205.1 | 0.0 | N | 0.0 | -267.5 | 0.0 | 0.770 | OK |

Verifiche stato limite di esercizio per c. c. rare:

Valori limite (tensioni: segno (-) = compressione, (+) = trazione):

CLS: $\sigma_{cL} = 19920.0$ kN/mq (verifica Ok per $\sigma_c/\sigma_{cL} < 1$)

Acciaio: $\sigma_{aL} = 360000.0$ kN/mq (verifica Ok per $\sigma_a/\sigma_{aL} < 1$)

| Cmb | Mx | My | N | σ_c | σ_c/σ_{cL} | σ_a | σ_a/σ_{aL} |
|------------|-----------|-----------|----------|------------------------------|--|------------------------------|--|
| n. e stato | kN m | kN m | kN | kN/mq | | kN/mq | |
| 2 OK | -144.8 | 0.0 | 0.0 | -5053.9 | 0.25 | 224897.1 | 0.62 |

Verifiche stato limite di esercizio per c. c. frequenti:

Valori limite:

Fessure: $WkL = 0.40$ mm (verifica Ok per $Wk/WkL < 1$)

| Cmb | Mx | My | N | Wk | Wk/WkL |
|------------|-----------|-----------|----------|-----------|---------------|
| n. e stato | kN m | kN m | kN | mm | |
| 3 OK | -133.4 | 0.0 | 0.0 | 0.17 | 0.42 |

Verifiche stato limite di esercizio per c. c. quasi permanenti:

Valori limite:

CLS: $\sigma_{cL} = 14940.0$ kN/mq (verifica Ok per $\sigma_c/\sigma_{cL} < 1$)

Fessure: $WkL = 0.30$ mm (verifica Ok per $Wk/WkL < 1$)

| Cmb | Mx | My | N | σ_c | σ_c/σ_{cL} | Wk | Wk/WkL |
|------------|-----------|-----------|----------|------------------------------|--|-----------|---------------|
| n. e stato | kN m | kN m | kN | kN/mq | | mm | |
| 4 OK | -108.4 | 0.0 | 0.0 | -3783.4 | 0.25 | 0.00 | 0.00 |

VERIFICHE - DIREZIONE SECONDARIA

Si riportano di seguito i diagrammi delle sollecitazioni e relative verifiche nella fondazione.

FONDAZIONE – SEZIONE IN TESTATA AI PIEDRITTI (Max momento positivo – Fibre inf. tese)

Sup. 1Φ16/20 – Inf. 1Φ16/20 + 1Φ16/20

Sollecitazioni massime:

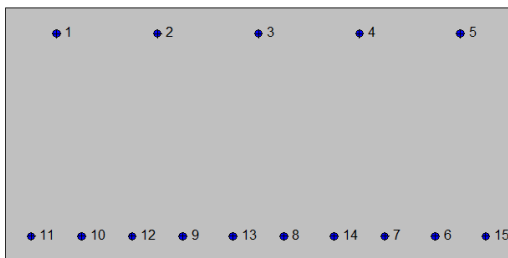
| | |
|-------------------|---------------|
| SLU/SLV | + 261.10 kN/m |
| SLE rare | + 187.10 kN/m |
| SLE frequenti | + 171.80 kN/m |
| SLE q. permanenti | + 138.10 kN/m |

2SI s.r.l - ProVLIM - Verifica sezioni



Geometria della sezione:

| Vert. | X | Y |
|-------|-------|------|
| n. | cm | cm |
| 1 | 0.0 | 0.0 |
| 2 | 0.0 | 50.0 |
| 3 | 100.0 | 50.0 |
| 4 | 100.0 | 0.0 |



Armature:

| Pos. | X | Y | Area Pretens. |
|------|------|------|---------------|
| n. | cm | cm | cmq (s/n) |
| 1 | 10.0 | 45.0 | 2.01 no |

| | | | | |
|----|------|------|------|----|
| 2 | 30.0 | 45.0 | 2.01 | no |
| 3 | 50.0 | 45.0 | 2.01 | no |
| 4 | 70.0 | 45.0 | 2.01 | no |
| 5 | 90.0 | 45.0 | 2.01 | no |
| 6 | 85.0 | 5.0 | 2.01 | no |
| 7 | 75.0 | 5.0 | 2.01 | no |
| 8 | 55.0 | 5.0 | 2.01 | no |
| 9 | 35.0 | 5.0 | 2.01 | no |
| 10 | 15.0 | 5.0 | 2.01 | no |
| 11 | 5.0 | 5.0 | 2.01 | no |
| 12 | 25.0 | 5.0 | 2.01 | no |
| 13 | 45.0 | 5.0 | 2.01 | no |
| 14 | 65.0 | 5.0 | 2.01 | no |
| 15 | 95.0 | 5.0 | 2.01 | no |

Normativa di riferimento:

D.M. 17/01/2018 - 'Norme tecniche per le costruzioni'

Note:

Verifiche SLE per ambiente ordinario

Materiali:

Calcestruzzo classe: C32/40

Rck (resistenza caratteristica cubica a compressione) = 400 daN/cm²

fck (resistenza caratteristica cilindrica a compressione) = 332 daN/cm²

fctm (resistenza a trazione media) = 31 daN/cm²

G (modulo di elasticità tangenziale) = 150192 daN/cm²

E (modulo elastico istantaneo iniziale) = 336430 daN/cm²

C. Poisson (coefficiente di contrazione trasversale) = 0.12

Coefficiente di dilatazione termica = 0.000050

Peso specifico del calcestruzzo armato = 2500 daN/mc

Barre d'acciaio ad aderenza migliorata tipo: B450C

fyk (tensione caratteristica di snervamento) = 4500 daN/cm²

fkt (tensione caratteristica di rottura) = 5400 daN/cm²

ε_{uk} (deformazione di rottura) = 0.075

G (modulo di elasticità tangenziale) = 770000 daN/cm²

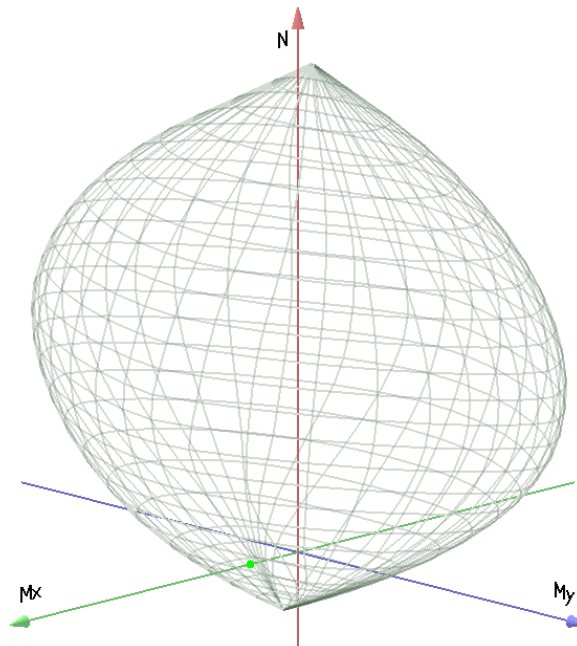
E (modulo elastico) = 2000000 daN/cm²

C. Poisson (coefficiente di contrazione trasversale) = 0.30

Coefficiente di dilatazione termica = 0.000012

Peso specifico = 7850 daN/mc

Dominio SLU:



Caratteristiche limite della sezione:

| Nu | Mxu | Myu | Stato Sez. |
|---------|--------|--------|-------------------------|
| kN | kN m | kN m | |
| -1180.1 | 78.7 | 0.0 | Completamente tesa |
| 10586.8 | -78.7 | 0.0 | Completamente compressa |
| 0.0 | 337.0 | 0.0 | Fibre inferiori tese |
| 0.0 | -178.3 | 0.0 | Fibre superiori tese |
| 0.0 | 0.0 | 513.7 | Fibre di sinistra tese |
| 0.0 | 0.0 | -513.7 | Fibre di destra tese |

Verifiche stato limite ultimo:

Per ogni combinazione di carico saranno svolte le verifiche:
Verifica per Mxu, Myu e Nu proporzionali (sigla verifica: P)
Verifica con rapporto Mxu, Myu assegnato (sigla verifica: M)
Verifica con Nu costante (sigla verifica: N)

| Cmb. | N | Mx | My | Tipo | Nu | Mxu | Myu | Sd/Su | Verif. |
|------|-----|-------|------|------|------|-------|------|-------|--------|
| | kN | kN m | kN m | | kN | kN m | kN m | | |
| 1 | 0.0 | 261.1 | 0.0 | P | 0.0 | 337.0 | 0.0 | 0.770 | OK |
| | | | | M | n.d. | n.d. | n.d. | n.d. | |
| | | | | N | 0.0 | 337.0 | 0.0 | 0.770 | |

Riepilogo combinazioni maggiormente gravose:

| Cmb. | N | Mx | My | Tipo | Nu | Mxu | Myu | Sd/Su | Verif. |
|------|-----|-------|------|------|------|-------|------|-------|--------|
| | kN | kN m | kN m | | kN | kN m | kN m | | |
| 1 | 0.0 | 261.1 | 0.0 | P | 0.0 | 337.0 | 0.0 | 0.770 | OK |
| 1 | 0.0 | 261.1 | 0.0 | M | n.d. | n.d. | n.d. | n.d. | OK |
| 1 | 0.0 | 261.1 | 0.0 | N | 0.0 | 337.0 | 0.0 | 0.770 | OK |

Verifiche stato limite di esercizio per c. c. rare:

Valori limite (tensioni: segno (-) = compressione, (+) = trazione):

CLS: $\sigma_{cL} = 19920.0$ kN/mq (verifica Ok per $\sigma_c/\sigma_{cL} < 1$)

Acciaio: $\sigma_{aL} = 360000.0$ kN/mq (verifica Ok per $\sigma_a/\sigma_{aL} < 1$)

| Cmb | Mx | My | N | σ_c | σ_c/σ_{cL} | σ_a | σ_a/σ_{aL} |
|------------|-----------|-----------|----------|------------------------------|--|------------------------------|--|
| n. e stato | kN m | kN m | kN | kN/mq | | kN/mq | |
| 2 OK | 187.1 | 0.0 | 0.0 | -6207.9 | 0.31 | 229290.6 | 0.64 |

Verifiche stato limite di esercizio per c. c. frequenti:

Valori limite:

Fessure: $W_{kL} = 0.40$ mm (verifica Ok per $W_k/W_{kL} < 1$)

| Cmb | Mx | My | N | Wk | Wk/WkL |
|------------|-----------|-----------|----------|-----------|---------------|
| n. e stato | kN m | kN m | kN | mm | |
| 3 OK | 171.8 | 0.0 | 0.0 | 0.18 | 0.45 |

Verifiche stato limite di esercizio per c. c. quasi permanenti:

Valori limite:

CLS: $\sigma_{cL} = 14940.0$ kN/mq (verifica Ok per $\sigma_c/\sigma_{cL} < 1$)

Fessure: $W_{kL} = 0.30$ mm (verifica Ok per $W_k/W_{kL} < 1$)

| Cmb | Mx | My | N | σ_c | σ_c/σ_{cL} | Wk | Wk/WkL |
|------------|-----------|-----------|----------|------------------------------|--|-----------|---------------|
| n. e stato | kN m | kN m | kN | kN/mq | | mm | |
| 4 OK | 138.1 | 0.0 | 0.0 | -4582.1 | 0.31 | 0.10 | 0.32 |

FONDAZIONE – SEZIONE GENERICA (Max momento negativo – Fibre Sup. tese)

Sup. e Inf. 1Φ16/20

Sollecitazioni massime:

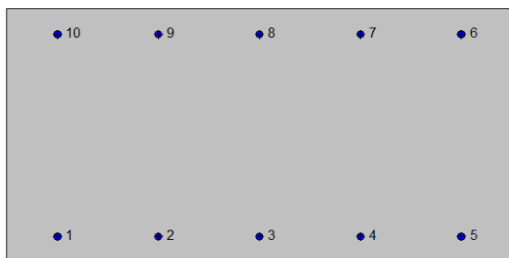
| | |
|-------------------|--------------|
| SLU/SLV | - 82.25 kN/m |
| SLE rare | - 45.49 kN/m |
| SLE frequenti | - 42.00 kN/m |
| SLE q. permanenti | - 34.32 kN/m |

2SI s.r.l - ProVLIM - Verifica sezioni



Geometria della sezione:

| Vert. | X | Y |
|-------|-------|------|
| n. | cm | cm |
| 1 | 0.0 | 0.0 |
| 2 | 0.0 | 50.0 |
| 3 | 100.0 | 50.0 |
| 4 | 100.0 | 0.0 |



Armature:

| Pos. | X | Y | Area Pretens. | (s/n) |
|------|------|------|---------------|-------|
| n. | cm | cm | cmq | |
| 1 | 10.0 | 5.0 | 2.01 | no |
| 2 | 30.0 | 5.0 | 2.01 | no |
| 3 | 50.0 | 5.0 | 2.01 | no |
| 4 | 70.0 | 5.0 | 2.01 | no |
| 5 | 90.0 | 5.0 | 2.01 | no |
| 6 | 90.0 | 45.0 | 2.01 | no |
| 7 | 70.0 | 45.0 | 2.01 | no |

| | | | | |
|----|------|------|------|----|
| 8 | 50.0 | 45.0 | 2.01 | no |
| 9 | 30.0 | 45.0 | 2.01 | no |
| 10 | 10.0 | 45.0 | 2.01 | no |

Normativa di riferimento:

D.M. 17/01/2018 - 'Norme tecniche per le costruzioni'

Note:

Verifiche SLE per ambiente ordinario

Materiali:

Calcestruzzo classe: C32/40

Rck (resistenza caratteristica cubica a compressione) = 400 daN/cm²

fck (resistenza caratteristica cilindrica a compressione) = 332 daN/cm²

fctm (resistenza a trazione media) = 31 daN/cm²

G (modulo di elasticità tangenziale) = 150192 daN/cm²

E (modulo elastico istantaneo iniziale) = 336430 daN/cm²

C. Poisson (coefficiente di contrazione trasversale) = 0.12

Coefficiente di dilatazione termica = 0.000050

Peso specifico del calcestruzzo armato = 2500 daN/mc

Barre d'acciaio ad aderenza migliorata tipo: B450C

fyk (tensione caratteristica di snervamento) = 4500 daN/cm²

fkt (tensione caratteristica di rottura) = 5400 daN/cm²

εuk (deformazione di rottura) = 0.075

G (modulo di elasticità tangenziale) = 770000 daN/cm²

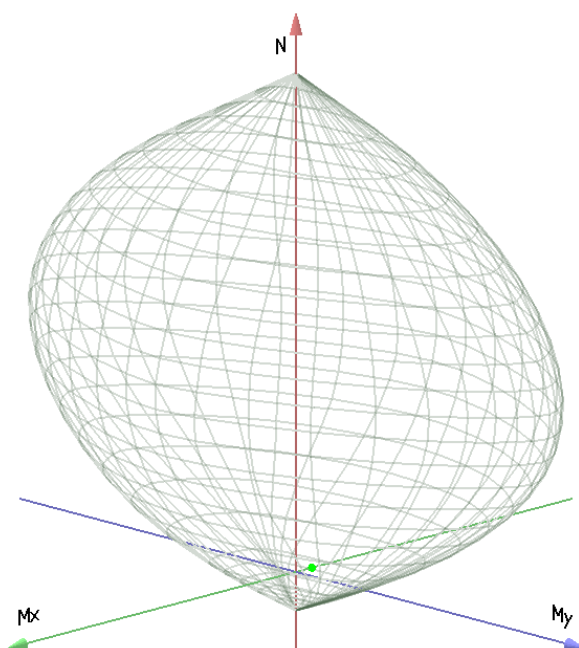
E (modulo elastico) = 2000000 daN/cm²

C. Poisson (coefficiente di contrazione trasversale) = 0.30

Coefficiente di dilatazione termica = 0.000012

Peso specifico = 7850 daN/mc

Dominio SLU:



Caratteristiche limite della sezione:

| Nu | Mxu | Myu | Stato Sez. |
|---------|--------|--------|-------------------------|
| kN | kN m | kN m | |
| -786.8 | 0.0 | 0.0 | Completamente tesa |
| 10193.4 | 0.0 | 0.0 | Completamente compressa |
| 0.0 | 177.4 | 0.0 | Fibre inferiori tese |
| 0.0 | -177.4 | 0.0 | Fibre superiori tese |
| 0.0 | 0.0 | 357.1 | Fibre di sinistra tese |
| 0.0 | 0.0 | -357.1 | Fibre di destra tese |

Verifiche stato limite ultimo:

Per ogni combinazione di carico saranno svolte le verifiche:
Verifica per Mxu, Myu e Nu proporzionali (sigla verifica: P)
Verifica con rapporto Mxu, Myu assegnato (sigla verifica: M)
Verifica con Nu costante (sigla verifica: N)

| Cmb. | N | Mx | My | Tipo | Nu | Mxu | Myu | Sd/Su | Verif. |
|------|-----|-------|------|------|------|--------|------|-------|--------|
| | kN | kN m | kN m | | kN | kN m | kN m | | |
| 1 | 0.0 | -82.3 | 0.0 | P | 0.0 | -177.4 | 0.0 | 0.460 | OK |
| | | | | M | n.d. | n.d. | n.d. | n.d. | |
| | | | | N | 0.0 | -177.4 | 0.0 | 0.460 | |

Riepilogo combinazioni maggiormente gravose:

| Cmb. | N | Mx | My | Tipo | Nu | Mxu | Myu | Sd/Su | Verif. |
|------|-----|-------|------|------|------|--------|------|-------|--------|
| | kN | kN m | kN m | | kN | kN m | kN m | | |
| 1 | 0.0 | -82.3 | 0.0 | P | 0.0 | -177.4 | 0.0 | 0.460 | OK |
| 1 | 0.0 | -82.3 | 0.0 | M | n.d. | n.d. | n.d. | n.d. | OK |
| 1 | 0.0 | -82.3 | 0.0 | N | 0.0 | -177.4 | 0.0 | 0.460 | OK |

Verifiche stato limite di esercizio per c. c. rare:

Valori limite (tensioni: segno (-) = compressione, (+) = trazione):

CLS: $\sigma_{cL} = 19920.0$ kN/mq (verifica Ok per $\sigma_c/\sigma_{cL} < 1$)

Acciaio: $\sigma_{aL} = 360000.0$ kN/mq (verifica Ok per $\sigma_a/\sigma_{aL} < 1$)

| Cmb | Mx | My | N | σ_c | σ_c/σ_{cL} | σ_a | σ_a/σ_{aL} |
|------------|-------|------|-----|------------|------------------------|------------|------------------------|
| n. e stato | kN m | kN m | kN | kN/mq | | kN/mq | |
| 2 OK | -45.5 | 0.0 | 0.0 | -1976.1 | 0.10 | 108888.4 | 0.30 |

Verifiche stato limite di esercizio per c. c. frequenti:

Valori limite:

Fessure: $W_{kL} = 0.40$ mm (verifica Ok per $W_k/W_{kL} < 1$)

| Cmb | Mx | My | N | Wk | Wk/WkL |
|------------|-------|------|-----|------|--------|
| n. e stato | kN m | kN m | kN | mm | |
| 3 OK | -42.0 | 0.0 | 0.0 | 0.00 | 0.00 |

Verifiche stato limite di esercizio per c. c. quasi permanenti:

Valori limite:

CLS: $\sigma_{cL} = 14940.0$ kN/mq (verifica Ok per $\sigma_c/\sigma_{cL} < 1$)

Fessure: $W_{kL} = 0.30$ mm (verifica Ok per $W_k/W_{kL} < 1$)

| Cmb | Mx | My | N | σ_c | σ_c/σ_{cL} | Wk | Wk/WkL |
|------------|-------|------|-----|------------|------------------------|------|--------|
| n. e stato | kN m | kN m | kN | kN/mq | | mm | |
| 4 OK | -34.3 | 0.0 | 0.0 | -1490.9 | 0.10 | 0.00 | 0.00 |

VERIFICA A TAGLIO

Si dispone un'armatura a taglio costituita da ganci $\Phi 16$ disposti con passo 40×40 cm. La resistenza della sezione a taglio è la seguente:

DIREZIONE PRINCIPALE:

| DATI SEZIONE RETTANGOLARE | | | |
|---|---|---|---|
| GEOMETRIA DELLA SEZIONE | | ARMATURA LONGITUDINALE | |
| Base sezione: b (mm) | 1000 | Diametro armatura tesa (mm) | 20 |
| Altezza sezione: h (mm) | 500 | N° barre tese | 5 |
| Copriferro nominale: c (mm) | 50 | Area armatura tesa (mm ²) | 1570.796 |
| MATERIALI | | ARMATURA TRASVERSALE | |
| Calcestruzzo | | Diametro armatura compressa (mm) | 20 |
| Rck (Mpa) | 40 | N° barre compresse | 5 |
| fck (MPa) | 33.2 | Area armatura compressa (mm ²) | 1570.796 |
| fcd (MPa) | 18.813 | ARMATURA TRASVERSALE | |
| γ_c | 1.5 | Diametro armatura a taglio (mm) | 16 |
| Acciaio | | N° bracci delle staffe | 2.5 |
| fyk (MPa) | 450 | Area armatura a taglio: A_{sw} (mm ²) | 502.655 |
| fyd (MPa) | 391.304 | Passo armatura a taglio (mm) | 400 |
| γ_s | 1.15 | Inclinazione delle staffe: α° | 90 |
| AZIONI | | Inclinazione delle staffe: α (rad) | 1.571 |
| N_{Ed} (kN) | 0 | Inclinazione del puntone: θ° ($1 \leq \cotg \theta \leq 2.5$) | 21.8 |
| V_{Ed} (kN) | 0 | Inclinazione del puntone: θ (rad) | 0.380 |
| | | Limiti variabilità θ | $1 \leq \cotg \theta \leq 2.5 \rightarrow 45^\circ \leq \theta \leq 21.8^\circ$ |
| VERIFICA A TAGLIO - NTC 2018 | | | |
| RESISTENZA SEZIONI NON ARMATE A TAGLIO | | | |
| $V_{Rd} = \{0.18 \cdot k \cdot ((100 \cdot \rho_1 \cdot f_{ck})^{1/3}) / (\gamma_c + 0.15 \cdot \sigma_{cp})\} \cdot b_w \cdot d \geq (v_{min} + 0.15 \cdot \sigma_{cp}) \cdot b_w \cdot d$ | | | |
| V_{Rd} (kN) | 198.111 | NON OCCORRE ARMATURA A TAGLIO | |
| $\{0.18 \cdot k \cdot ((100 \cdot \rho_1 \cdot f_{ck})^{1/3}) / (\gamma_c + 0.15 \cdot \sigma_{cp})\} \cdot b_w \cdot d$ (kN) | 198.111 | | |
| $(v_{min} + 0.15 \cdot \sigma_{cp}) \cdot b_w \cdot d$ (kN) | 187.327 | | |
| Altezza utile della sezione: d (mm) | 424 | | |
| Larghezza minima della sezione: b_w (mm) = b | 1000 | | |
| k | 1.687 | ≤ 2 | |
| v_{min} | 0.442 | | |
| $\rho_1 = A_{sl} / (b_w \cdot d)$ rapporto geometrico armatura longitudinale tesa | 0.004 | ≤ 0.02 | |
| $\sigma_{cp} = N_{Ed} / A_c$ tensione media di compressione nella sezione (Mpa) | 0.000 | $\leq 0.2 \cdot f_{cd} =$ (MPa) 3.763 | |
| RESISTENZA SEZIONI ARMATE A TAGLIO | | | |
| V_{Rd} (kN) = $\min(V_{Rsd}, V_{Rcd})$ | 469.142 | SEZIONE VERIFICATA | |
| RESISTENZA LATO ARMATURA - TAGLIO TRAZIONE | | | |
| $V_{Rsd} = 0.9 \cdot d \cdot A_{sw} / s \cdot f_{yd} \cdot (\cotg \alpha + \cotg \theta) \cdot \sin \alpha$ | | | |
| V_{Rsd} (kN) | 469.142 | ARMATURA SUFFICIENTE | |
| RESISTENZA LATO CLS - TAGLIO COMPRESSIONE | | | |
| $V_{Rcd} = 0.9 \cdot d \cdot b_w \cdot \alpha_c \cdot v \cdot f_{cd} \cdot (\cotg \alpha + \cotg \theta) / (1 + \cotg^2 \theta)$ | | | |
| V_{Rcd} (kN) | 1237.724 | SEZIONE SUFFICIENTE | |
| $v \cdot f_{cd} = 0.5 \cdot f_{cd}$ (MPa) resistenza a compressione ridotta | 9.407 | | |
| $\sigma_{cp} = N_{Ed} / A_c$ tensione media di compressione nella sezione (MPa) | 0.000 | | |
| $\alpha_c =$ | 1.000 | | |
| $\sigma_{cp} / f_{cd} =$ | 0.000 | | |
| $\alpha_c =$ (NTC 2018) | | | α_c |
| 1 | se $\sigma_{cp} = 0$ | $\sigma_{cp} = 0$ | 1 |
| 1+ | se $0 \leq \sigma_{cp} \leq 0.25 \cdot f_{cd}$ | $0 < \sigma_{cp} / f_{cd} \leq 0.25$ | 1.000 |
| 1.25 | se $0.25 \cdot f_{cd} \leq \sigma_{cp} \leq 0.5 \cdot f_{cd}$ | $0.25 < \sigma_{cp} / f_{cd} \leq 0.5$ | 1.25 |
| 2.5*(1- σ_{cp} / f_{cd}) | se $0.5 \cdot f_{cd} \leq \sigma_{cp} \leq f_{cd}$ | $0.5 < \sigma_{cp} / f_{cd} \leq 1$ | 2.500 |

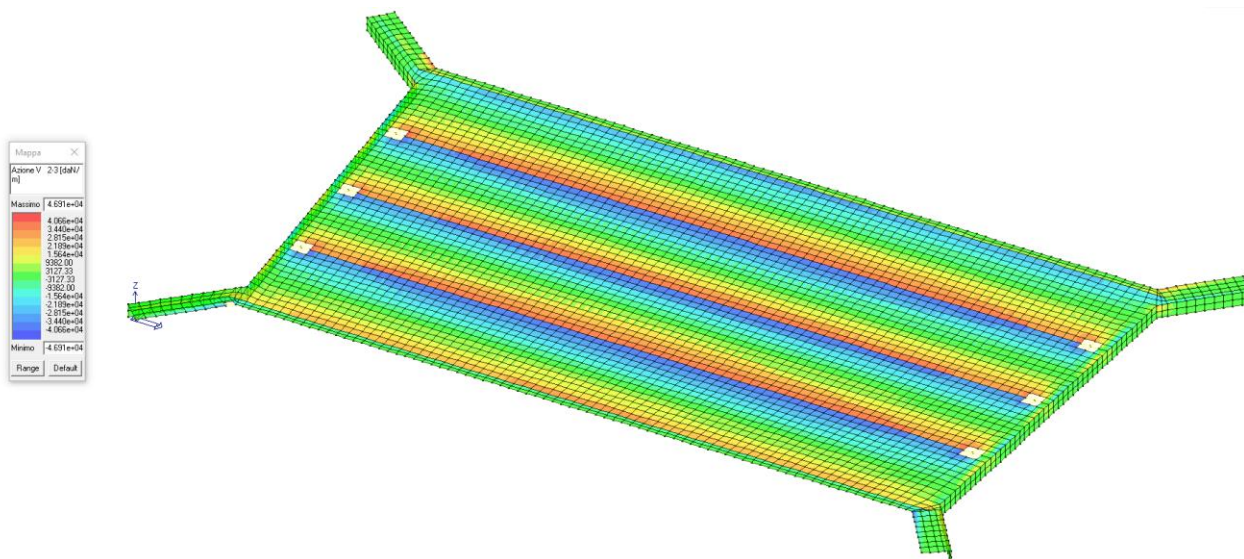
$V_{RD} = 469.142$ kN

DIREZIONE SECONDARIA:

| DATI SEZIONE RETTANGOLARE | | | |
|---|--|--|-----------------------------------|
| GEOMETRIA DELLA SEZIONE | | ARMATURA LONGITUDINALE | |
| Base sezione: b (mm) | 1000 | Diametro armatura tesa (mm) | 16 |
| Altezza sezione: h (mm) | 500 | N° barre tese | 5 |
| Copri ferro nominale: c (mm) | 50 | Area armatura tesa (mm ²) | 1005.310 |
| MATERIALI | | Diametro armatura compressa (mm) | 16 |
| Calcestruzzo | | N° barre compresse | 5 |
| Rck (Mpa) | 40 | Area armatura compressa (mm ²) | 1005.310 |
| fck (MPa) | 33.2 | ARMATURA TRASVERSALE | |
| fcd (MPa) | 18.813 | Diametro armatura a taglio (mm) | 16 |
| γc | 1.5 | N° bracci delle staffe | 2.5 |
| Acciaio | | Area armatura a taglio: A _{sw} (mm ²) | 502.655 |
| fyk (MPa) | 450 | Passo armatura a taglio (mm) | 400 |
| fyd (MPa) | 391.304 | Inclinazione delle staffe: α° | 90 |
| γs | 1.15 | Inclinazione delle staffe: α (rad) | 1.571 |
| AZIONI | | Inclinazione del puntone: θ° (1 ≤ ctg θ ≤ 2.5) | 21.8 |
| N _{Ed} (kN) | 0 | Inclinazione del puntone: θ (rad) | 0.380 |
| V _{Ed} (kN) | 0 | Limiti variabilità θ | 1 ≤ ctg θ ≤ 2.5 → 45° ≤ θ ≤ 21.8° |
| VERIFICA A TAGLIO - NTC 2018 | | | |
| RESISTENZA SEZIONI NON ARMATE A TAGLIO | | | |
| $V_{Rd} = \{0.18 \cdot k \cdot ((100 \cdot \rho_1 \cdot f_{ck})^{1/3}) / \gamma_c + 0.15 \cdot \sigma_{cp}\} \cdot b_w \cdot d \geq (v_{min} + 0.15 \cdot \sigma_{cp}) \cdot b_w \cdot d$ | | | |
| V _{RD} (kN) | 187.940 | NON OCCORRE ARMATURA A TAGLIO | |
| {0.18 · k · ((100 · ρ ₁ · f _{ck}) ^{1/3}) / γ _c + 0.15 · σ _{cp} } · b _w · d = (kN) | 171.100 | | |
| (v _{min} + 0.15 · σ _{cp}) · b _w · d = (kN) | 187.940 | | |
| Altezza utile della sezione: d (mm) | 426 | | |
| Larghezza minima della sezione: b _w (mm) = b | 1000 | | |
| k | 1.685 | ≤ 2 | |
| v _{min} | 0.441 | | |
| ρ ₁ = A _s / (b _w · d) rapporto geometrico armatura longitudinale tesa | 0.002 | ≤ 0.02 | |
| σ _{cp} = N _{Ed} / A _c tensione media di compressione nella sezione (Mpa) | 0.000 | ≤ 0.2 · f _{cd} = (MPa) | 3.763 |
| RESISTENZA SEZIONI ARMATE A TAGLIO | | | |
| V _{RD} (kN) = min(V _{RSO} , V _{RCD}) | 471.354 | SEZIONE VERIFICATA | |
| RESISTENZA LATO ARMATURA - TAGLIO TRAZIONE | | | |
| $V_{Rsd} = 0.9 \cdot d \cdot A_{sw} / s \cdot f_{yd} \cdot (\text{ctg} \alpha + \text{ctg} \theta) \cdot \sin \alpha$ | | | |
| V _{RSO} (kN) | 471.354 | ARMATURA SUFFICIENTE | |
| RESISTENZA LATO CLS - TAGLIO COMPRESSIONE | | | |
| $V_{Rcd} = 0.9 \cdot d \cdot b_w \cdot \alpha_c \cdot v \cdot f_{cd} \cdot (\text{ctg} \alpha + \text{ctg} \theta) / (1 + \text{ctg}^2 \theta)$ | | | |
| V _{RCD} (kN) | 1243.562 | SEZIONE SUFFICIENTE | |
| v · f _{cd} = 0.5 · f _{cd} (MPa) resistenza a compressione ridotta | 9.407 | | |
| σ _{cp} = N _{Ed} / A _c tensione media di compressione nella sezione (MPa) | 0.000 | | |
| α _c = | 1.000 | | |
| σ _{cp} / f _{cd} = | 0.000 | | |
| α _c = (NTC 2018) | | | α _c |
| 1 | se σ _{cp} = 0 | σ _{cp} = 0 | 1 |
| 1 + σ _{cp} / f _{cd} | se 0 ≤ σ _{cp} ≤ 0.25 f _{cd} | 0 < σ _{cp} / f _{cd} ≤ 0.25 | 1.000 |
| 1.25 | 0.25 f _{cd} ≤ σ _{cp} ≤ 0.5 f _{cd} | 0.25 < σ _{cp} / f _{cd} ≤ 0.5 | 1.25 |
| 2.5 * (1 - σ _{cp} / f _{cd}) | se 0.5 f _{cd} ≤ σ _{cp} ≤ f _{cd} | 0.5 < σ _{cp} / f _{cd} ≤ 1 | 2.500 |

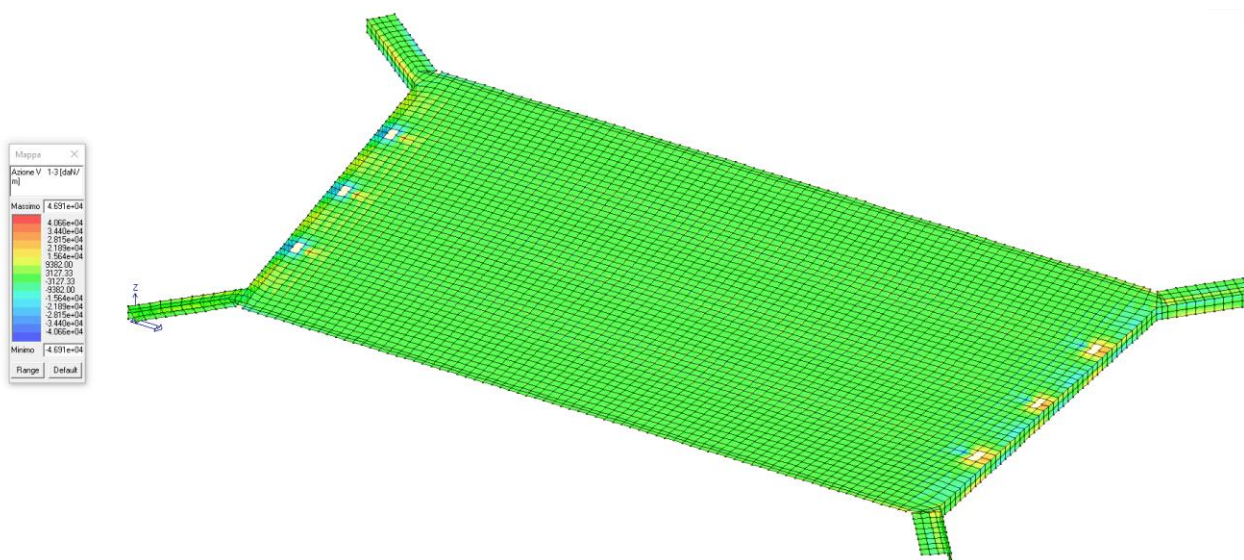
V_{RD} = 471.354 kN

DIREZIONE PRINCIPALE



Azione tagliante coperta dall'armatura BASE (SLU 2) $\Phi 16$ 40x40 cm

DIREZIONE SECONDARIA



Azione tagliante coperta dall'armatura BASE (SLU 2) $\Phi 16$ 40x40 cm

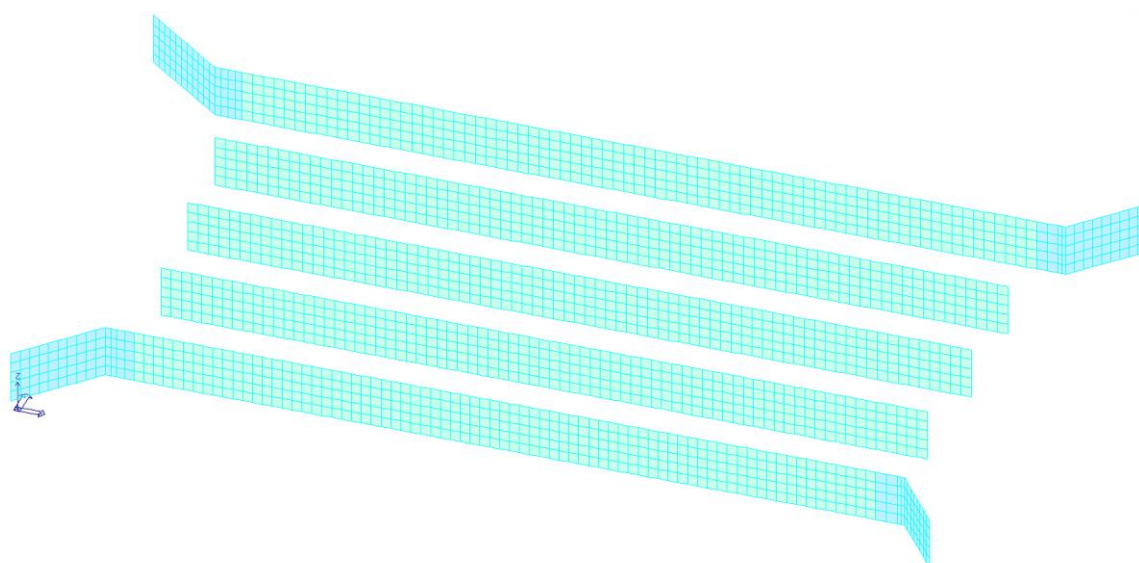
Al fine di coprire anche le zone in cui vi è richiesta di una maggiore armatura a taglio, si dispongono delle zone con ganci aggiuntivi $\Phi 16$ disposti con passo 20x20 cm.

Nella modellazione per il calcolo dell'azione sollecitante si scartano volutamente le prime mesh oggetto di picchi irrealistici di tensioni.

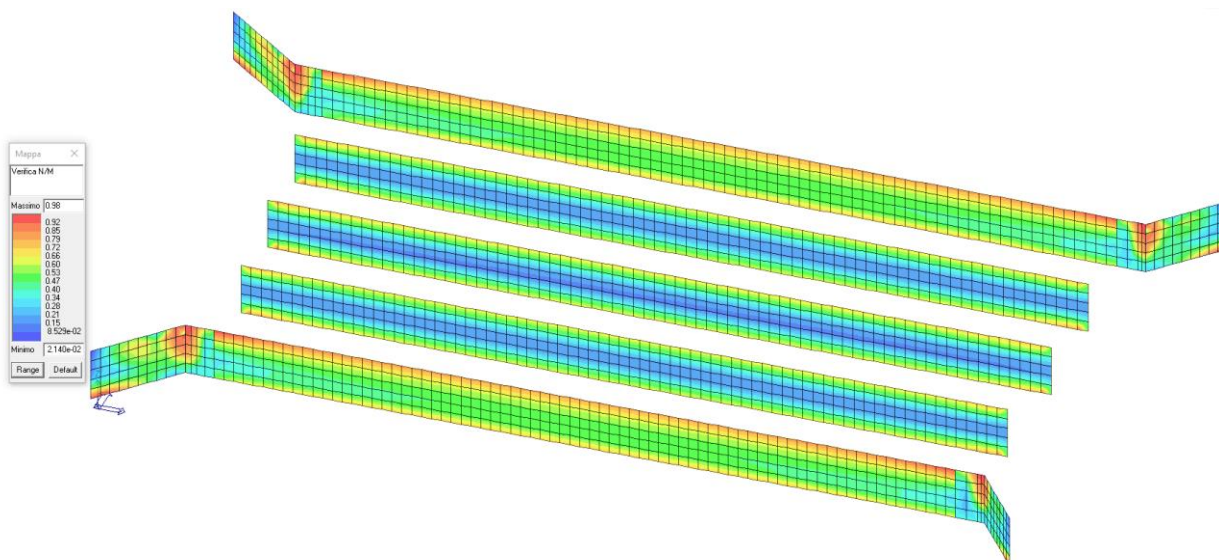
7.6.2. VERIFICA PIEDRITTI

Armature verticali: 1 Φ 18 / 20 cm + armature aggiuntive

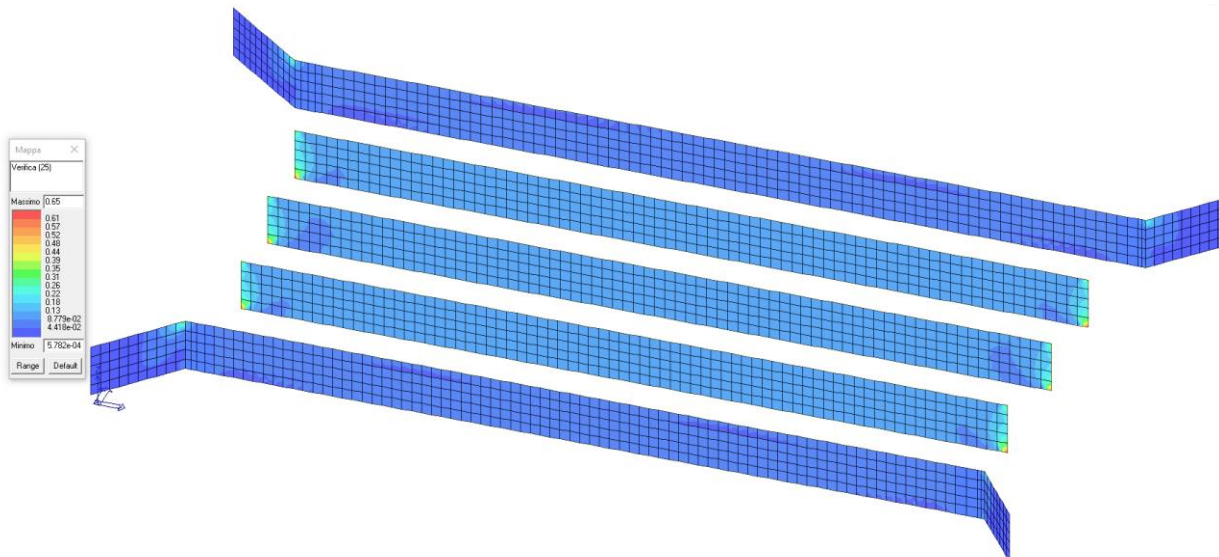
Armature orizzontali: 1 Φ 14 / 20 cm + armature aggiuntive



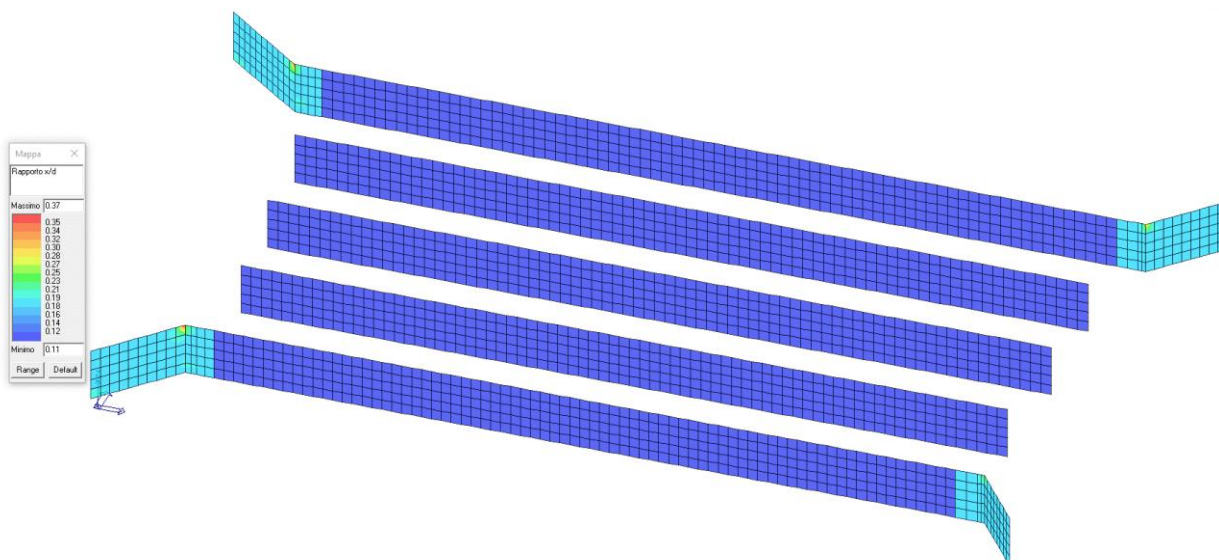
SLU – Stato verifica (ciano = verificato)



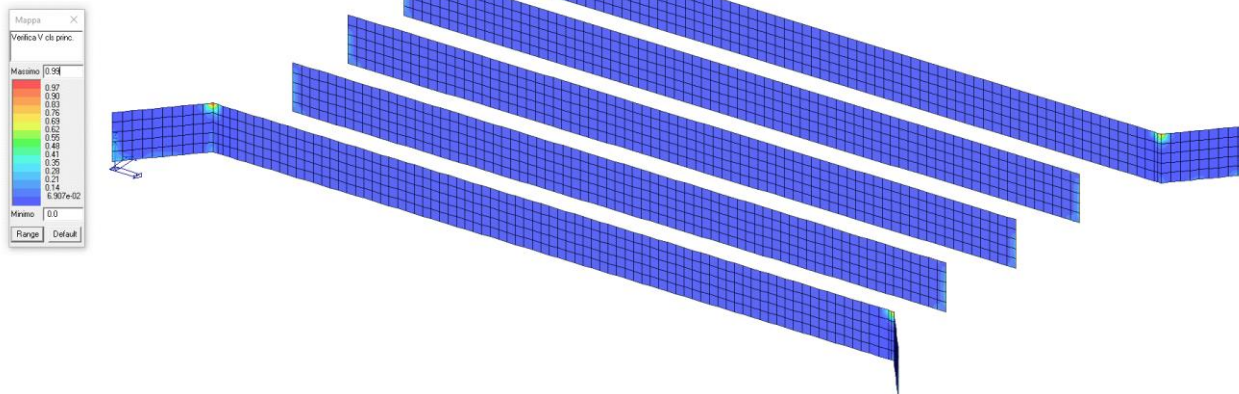
SLU - Verifica N/M



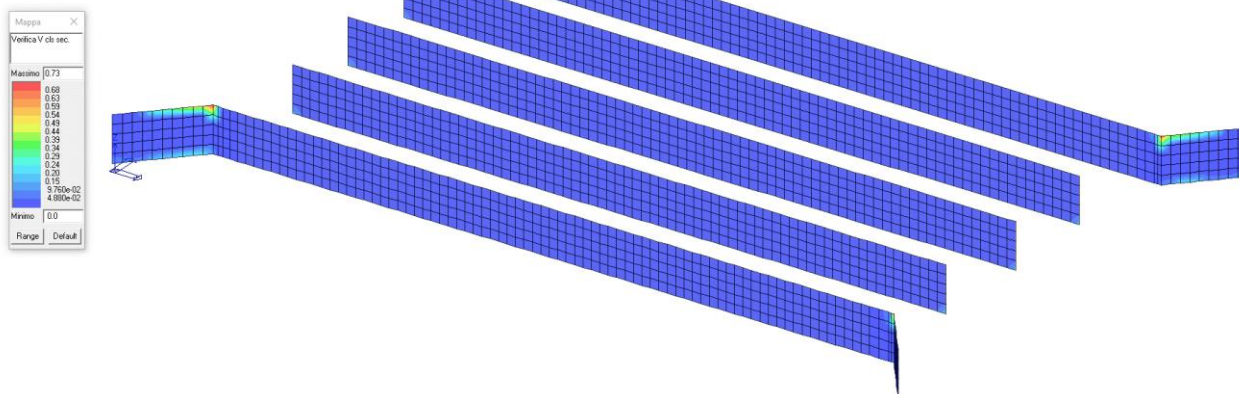
SLU - Verifica (25)



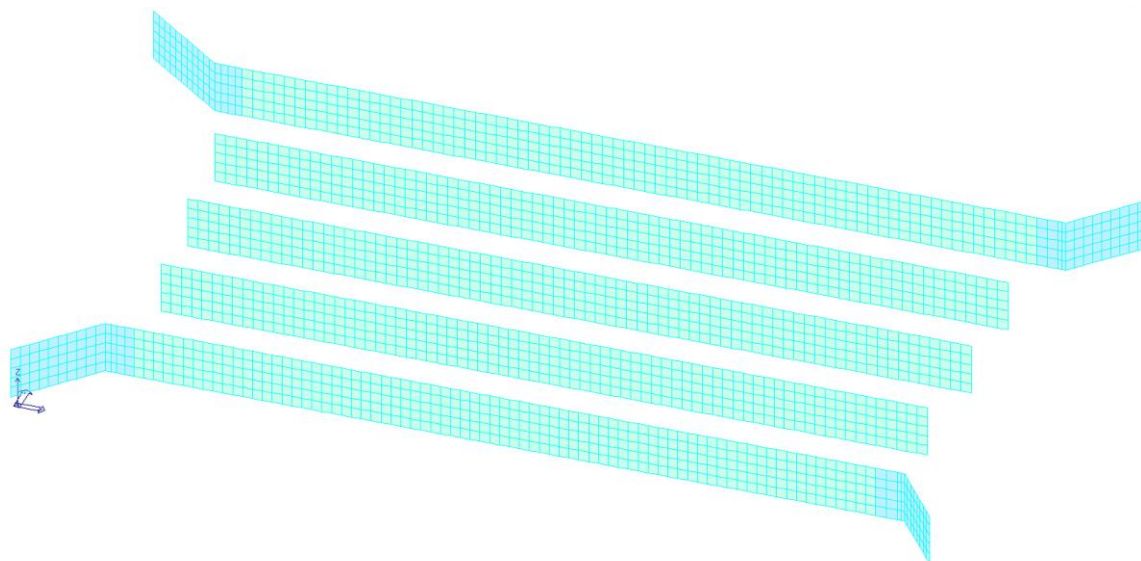
SLU - Rapporto x/d



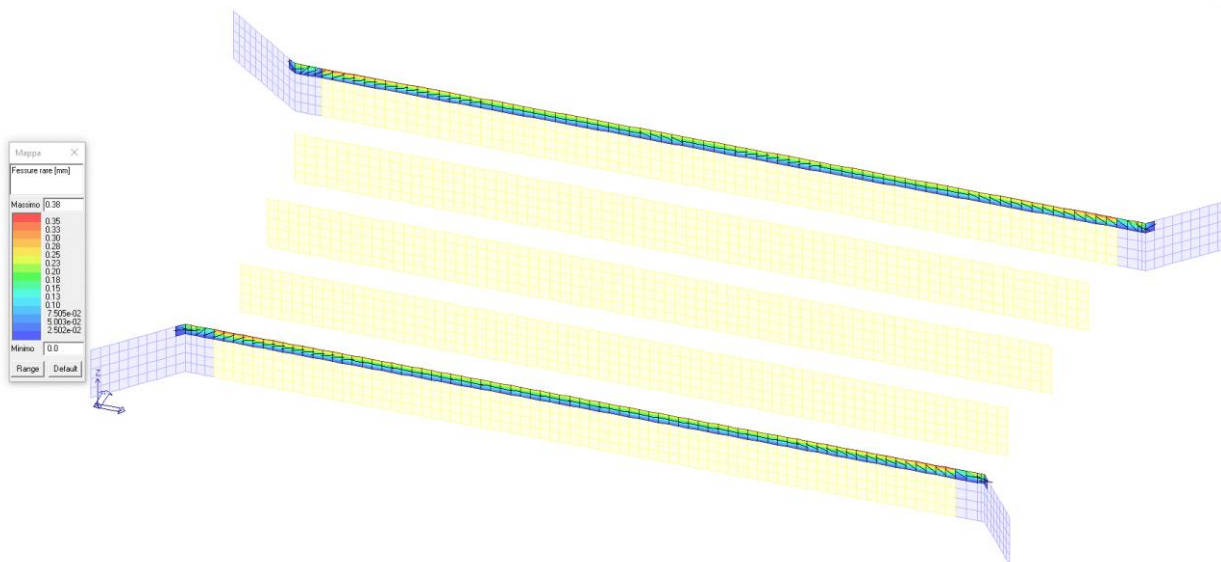
SLU – Verifica V cls principale



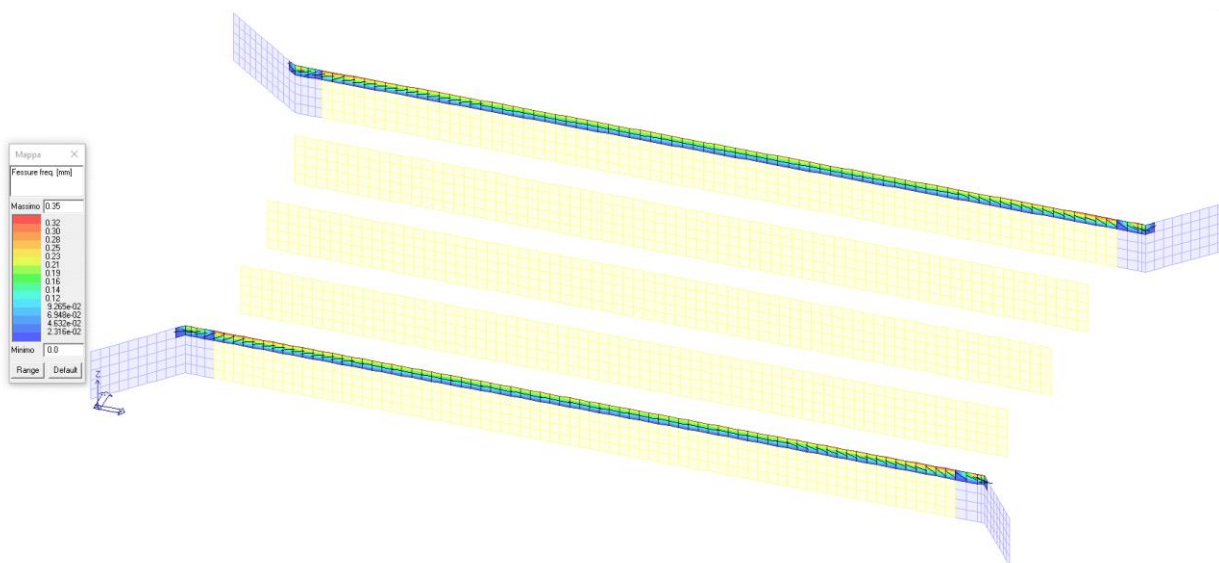
SLU – Verifica V cls secondaria



SLE – Stato verifica (ciano = verificato)



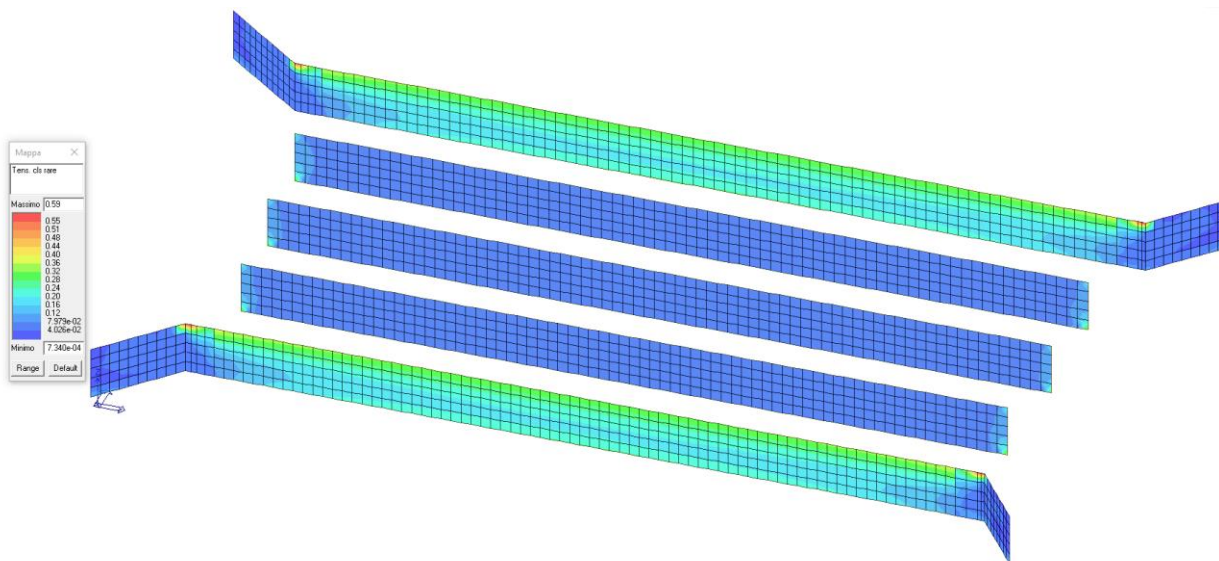
SLE – Fessurazioni in cond. rare



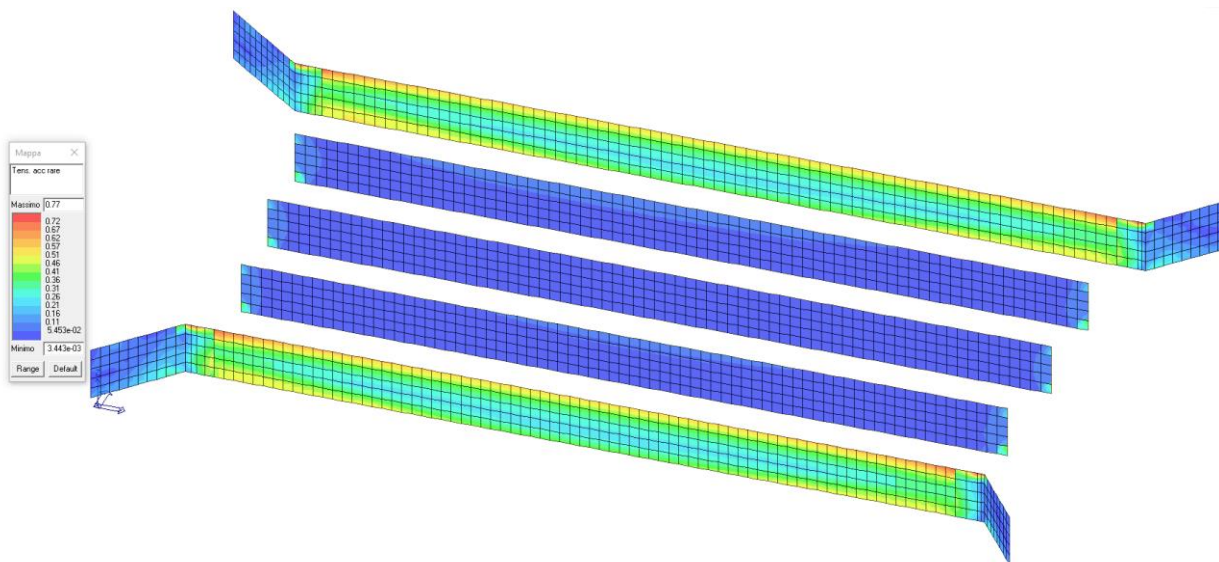
SLE – Fessurazioni in cond. frequenti



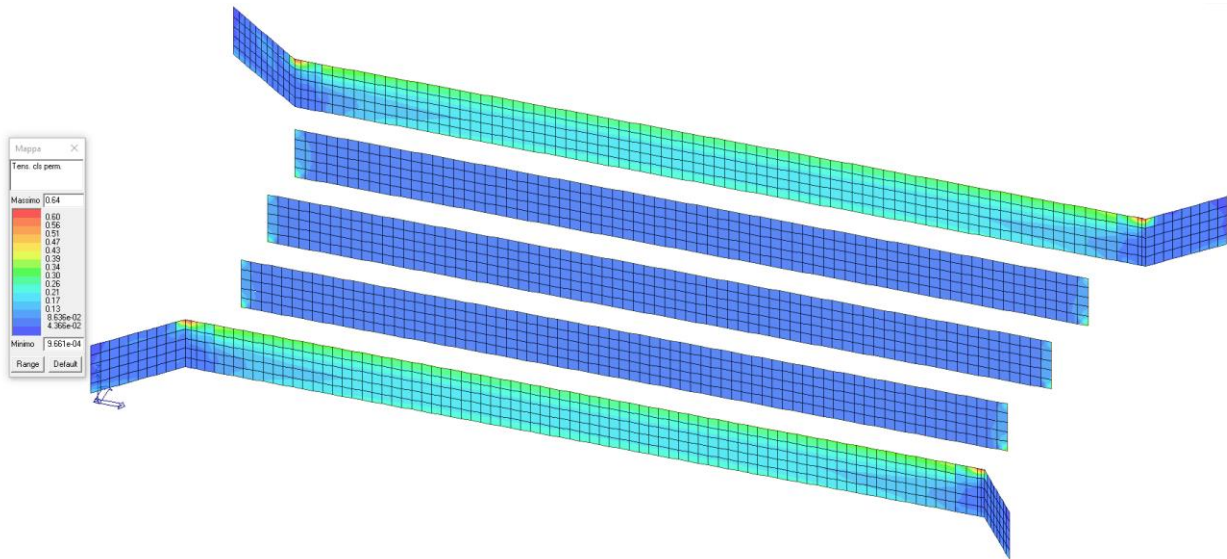
SLE – Fessurazioni in cond. permanenti



SLE – Tensioni cls in cond. rare



SLE – Tensioni acciaio in cond. rare



SLE – Tensioni cls in cond. permanenti

7.6.3. VERIFICA SOLETTA DI COPERTURA

VERIFICHE - DIREZIONE PRINCIPALE

Si riportano di seguito i diagrammi delle sollecitazioni e relative verifiche nella soletta superiore.

SOLETTA – SEZIONE SOPRA AI PIEDRITTI (Max momento negativo – Fibre sup. tese)

Sup. 1Φ20/20 + 1Φ16/20 / Inf. 1Φ20/20

Sollecitazioni massime:

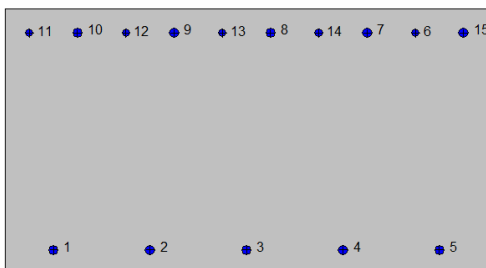
| | |
|-------------------|---------------|
| SLU/SLV | - 441.00 kN/m |
| SLE rare | - 309.00 kN/m |
| SLE frequenti | - 290.10 kN/m |
| SLE q. permanenti | - 248.70 kN/m |

2SI s.r.l - ProVLIM - Verifica sezioni



Geometria della sezione:

| Vert. | X | Y |
|-------|-------|------|
| n. | cm | cm |
| 1 | 0.0 | 0.0 |
| 2 | 0.0 | 55.0 |
| 3 | 100.0 | 55.0 |
| 4 | 100.0 | 0.0 |



Armature:

| Pos. | X | Y | Area Pretens. | |
|------|------|------|---------------|-------|
| n. | cm | cm | cmq | (s/n) |
| 1 | 10.0 | 5.0 | 3.14 | no |
| 2 | 30.0 | 5.0 | 3.14 | no |
| 3 | 50.0 | 5.0 | 3.14 | no |
| 4 | 70.0 | 5.0 | 3.14 | no |
| 5 | 90.0 | 5.0 | 3.14 | no |
| 6 | 85.0 | 50.0 | 2.01 | no |
| 7 | 75.0 | 50.0 | 3.14 | no |
| 8 | 55.0 | 50.0 | 3.14 | no |
| 9 | 35.0 | 50.0 | 3.14 | no |
| 10 | 15.0 | 50.0 | 3.14 | no |
| 11 | 5.0 | 50.0 | 2.01 | no |
| 12 | 25.0 | 50.0 | 2.01 | no |
| 13 | 45.0 | 50.0 | 2.01 | no |
| 14 | 65.0 | 50.0 | 2.01 | no |
| 15 | 95.0 | 50.0 | 3.14 | no |

Normativa di riferimento:

D.M. 17/01/2018 - 'Norme tecniche per le costruzioni'

Note:

Verifiche SLE per ambiente ordinario

Materiali:

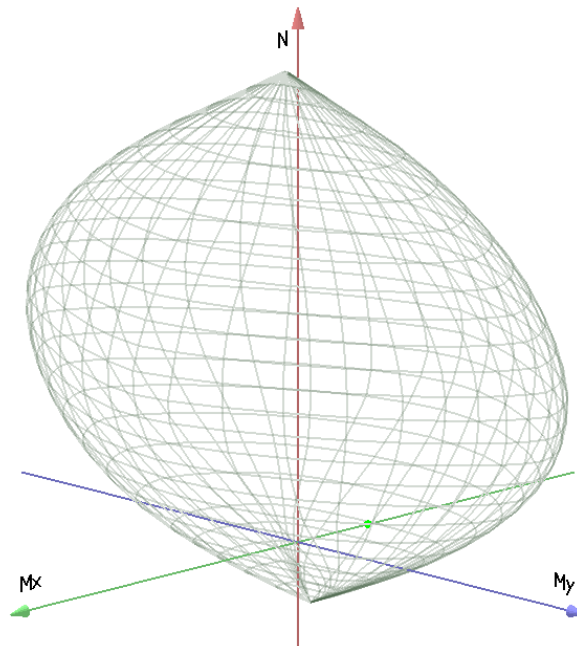
Calcestruzzo classe: C32/40

Rck (resistenza caratteristica cubica a compressione) = 400 daN/cm²
 fck (resistenza caratteristica cilindrica a compressione) = 332 daN/cm²
 fctm (resistenza a trazione media) = 31 daN/cm²
 G (modulo di elasticità tangenziale) = 150192 daN/cm²
 E (modulo elastico istantaneo iniziale) = 336430 daN/cm²
 C. Poisson (coefficiente di contrazione trasversale) = 0.12
 Coefficiente di dilatazione termica = 0.000050
 Peso specifico del calcestruzzo armato = 2500 daN/mc

Barre d'acciaio ad aderenza migliorata tipo: B450C

fyk (tensione caratteristica di snervamento) = 4500 daN/cm²
 fkt (tensione caratteristica di rottura) = 5400 daN/cm²
 ε_{uk} (deformazione di rottura) = 0.075
 G (modulo di elasticità tangenziale) = 770000 daN/cm²
 E (modulo elastico) = 2000000 daN/cm²
 C. Poisson (coefficiente di contrazione trasversale) = 0.30
 Coefficiente di dilatazione termica = 0.000012
 Peso specifico = 7850 daN/mc

Dominio SLU:



Caratteristiche limite della sezione:

| Nu | Mxu | Myu | Stato Sez. |
|---------|--------|--------|-------------------------|
| kN | kN m | kN m | |
| -1622.7 | -88.5 | -11.1 | Completamente tesa |
| 11970.0 | 88.5 | 11.1 | Completamente compressa |
| 0.0 | 298.4 | 0.0 | Fibre inferiori tese |
| 0.0 | -476.4 | 0.0 | Fibre superiori tese |
| 0.0 | 0.0 | 687.1 | Fibre di sinistra tese |
| 0.0 | 0.0 | -700.3 | Fibre di destra tese |

Verifiche stato limite ultimo:

Per ogni combinazione di carico saranno svolte le verifiche:
Verifica per Mxu, Myu e Nu proporzionali (sigla verifica: P)
Verifica con rapporto Mxu, Myu assegnato (sigla verifica: M)
Verifica con Nu costante (sigla verifica: N)

| Cmb. | N | Mx | My | Tipo | Nu | Mxu | Myu | Sd/Su | Verif. |
|------|-----|--------|------|------|------|--------|------|-------|--------|
| | kN | kN m | kN m | | kN | kN m | kN m | | |
| 1 | 0.0 | -441.0 | 0.0 | P | 0.0 | -476.4 | 0.0 | 0.930 | OK |
| | | | | M | n.d. | n.d. | n.d. | n.d. | |
| | | | | N | 0.0 | -476.4 | 0.0 | 0.930 | |

Riepilogo combinazioni maggiormente gravose:

| Cmb. | N | Mx | My | Tipo | Nu | Mxu | Myu | Sd/Su | Verif. |
|------|-----|--------|------|------|------|--------|------|-------|--------|
| | kN | kN m | kN m | | kN | kN m | kN m | | |
| 1 | 0.0 | -441.0 | 0.0 | P | 0.0 | -476.4 | 0.0 | 0.930 | OK |
| 1 | 0.0 | -441.0 | 0.0 | M | n.d. | n.d. | n.d. | n.d. | OK |
| 1 | 0.0 | -441.0 | 0.0 | N | 0.0 | -476.4 | 0.0 | 0.930 | OK |

Verifiche stato limite di esercizio per c. c. rare:

Valori limite (tensioni: segno (-) = compressione, (+) = trazione):

CLS: $\sigma_{cL} = 19920.0$ kN/mq (verifica Ok per $\sigma_c/\sigma_{cL} < 1$)

Acciaio: $\sigma_{aL} = 360000.0$ kN/mq (verifica Ok per $\sigma_a/\sigma_{aL} < 1$)

| Cmb | Mx | My | N | σ_c | σ_c/σ_{cL} | σ_a | σ_a/σ_{aL} |
|------------|-----------|-----------|----------|------------------------------|--|------------------------------|--|
| n. e stato | kN m | kN m | kN | kN/mq | | kN/mq | |
| 2 OK | -309.0 | 0.0 | 0.0 | -7801.0 | 0.39 | 269468.9 | 0.75 |

Verifiche stato limite di esercizio per c. c. frequenti:

Valori limite:

Fessure: $WkL = 0.40$ mm (verifica Ok per $Wk/WkL < 1$)

| Cmb | Mx | My | N | Wk | Wk/WkL |
|------------|-----------|-----------|----------|-----------|---------------|
| n. e stato | kN m | kN m | kN | mm | |
| 3 OK | -290.1 | 0.0 | 0.0 | 0.27 | 0.68 |

Verifiche stato limite di esercizio per c. c. quasi permanenti:

Valori limite:

CLS: $\sigma_{cL} = 14940.0$ kN/mq (verifica Ok per $\sigma_c/\sigma_{cL} < 1$)

Fessure: $WkL = 0.30$ mm (verifica Ok per $Wk/WkL < 1$)

| Cmb | Mx | My | N | σ_c | σ_c/σ_{cL} | Wk | Wk/WkL |
|------------|-----------|-----------|----------|------------------------------|--|-----------|---------------|
| n. e stato | kN m | kN m | kN | kN/mq | | mm | |
| 4 OK | -248.7 | 0.0 | 0.0 | -6278.6 | 0.42 | 0.21 | 0.70 |

SOLETTA – SEZIONE IN MEZZERIA (Max momento positivo – Fibre inf. tese)

Sup. e inf. 1Φ20/20

Sollecitazioni massime:

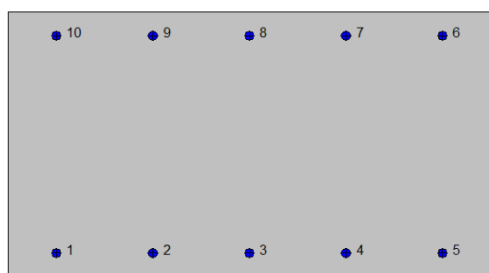
| | |
|-------------------|---------------|
| SLU/SLV | + 247.40 kN/m |
| SLE rare | + 173.90 kN/m |
| SLE frequenti | + 159.00 kN/m |
| SLE q. permanenti | + 126.10 kN/m |

2SI s.r.l - ProVLIM - Verifica sezioni



Geometria della sezione:

| Vert. | X | Y |
|-------|-------|------|
| n. | cm | cm |
| 1 | 0.0 | 0.0 |
| 2 | 0.0 | 55.0 |
| 3 | 100.0 | 55.0 |
| 4 | 100.0 | 0.0 |



Armature:

| Pos. | X | Y | Area Pretens. | (s/n) |
|------|------|------|---------------|-------|
| n. | cm | cm | cmq | |
| 1 | 10.0 | 5.0 | 3.14 | no |
| 2 | 30.0 | 5.0 | 3.14 | no |
| 3 | 50.0 | 5.0 | 3.14 | no |
| 4 | 70.0 | 5.0 | 3.14 | no |
| 5 | 90.0 | 5.0 | 3.14 | no |
| 6 | 90.0 | 50.0 | 3.14 | no |
| 7 | 70.0 | 50.0 | 3.14 | no |

| | | | | |
|----|------|------|------|----|
| 8 | 50.0 | 50.0 | 3.14 | no |
| 9 | 30.0 | 50.0 | 3.14 | no |
| 10 | 10.0 | 50.0 | 3.14 | no |

Normativa di riferimento:

D.M. 17/01/2018 - 'Norme tecniche per le costruzioni'

Note:

Verifiche SLE per ambiente ordinario

Materiali:

Calcestruzzo classe: C32/40

R_{ck} (resistenza caratteristica cubica a compressione) = 400 daN/cm²

f_{ck} (resistenza caratteristica cilindrica a compressione) = 332 daN/cm²

f_{ctm} (resistenza a trazione media) = 31 daN/cm²

G (modulo di elasticità tangenziale) = 150192 daN/cm²

E (modulo elastico istantaneo iniziale) = 336430 daN/cm²

C. Poisson (coefficiente di contrazione trasversale) = 0.12

Coefficiente di dilatazione termica = 0.000050

Peso specifico del calcestruzzo armato = 2500 daN/mc

Barre d'acciaio ad aderenza migliorata tipo: B450C

f_{yk} (tensione caratteristica di snervamento) = 4500 daN/cm²

f_{kt} (tensione caratteristica di rottura) = 5400 daN/cm²

ϵ_{uk} (deformazione di rottura) = 0.075

G (modulo di elasticità tangenziale) = 770000 daN/cm²

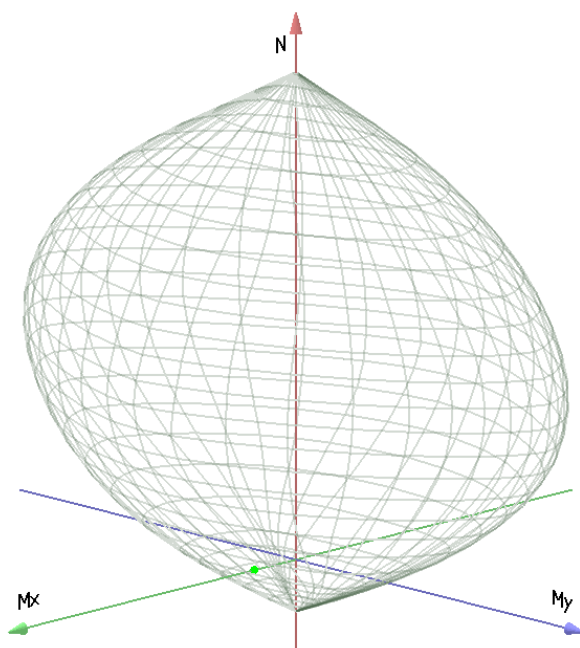
E (modulo elastico) = 2000000 daN/cm²

C. Poisson (coefficiente di contrazione trasversale) = 0.30

Coefficiente di dilatazione termica = 0.000012

Peso specifico = 7850 daN/mc

Dominio SLU:



Caratteristiche limite della sezione:

| Nu | Mxu | Myu | Stato Sez. |
|---------|--------|--------|-------------------------|
| kN | kN m | kN m | |
| -1229.3 | 0.0 | 0.0 | Completamente tesa |
| 11576.7 | 0.0 | 0.0 | Completamente compressa |
| 0.0 | 298.3 | 0.0 | Fibre inferiori tese |
| 0.0 | -298.3 | 0.0 | Fibre superiori tese |
| 0.0 | 0.0 | 541.8 | Fibre di sinistra tese |
| 0.0 | 0.0 | -541.8 | Fibre di destra tese |

Verifiche stato limite ultimo:

Per ogni combinazione di carico saranno svolte le verifiche:
Verifica per Mxu, Myu e Nu proporzionali (sigla verifica: P)
Verifica con rapporto Mxu, Myu assegnato (sigla verifica: M)
Verifica con Nu costante (sigla verifica: N)

| Cmb. | N | Mx | My | Tipo | Nu | Mxu | Myu | Sd/Su | Verif. |
|------|-----|-------|------|------|------|-------|------|-------|--------|
| | kN | kN m | kN m | | kN | kN m | kN m | | |
| 1 | 0.0 | 247.4 | 0.0 | P | 0.0 | 298.3 | 0.0 | 0.830 | OK |
| | | | | M | n.d. | n.d. | n.d. | n.d. | |
| | | | | N | 0.0 | 298.3 | 0.0 | 0.830 | |

Riepilogo combinazioni maggiormente gravose:

| Cmb. | N | Mx | My | Tipo | Nu | Mxu | Myu | Sd/Su | Verif. |
|------|-----|-------|------|------|------|-------|------|-------|--------|
| | kN | kN m | kN m | | kN | kN m | kN m | | |
| 1 | 0.0 | 247.4 | 0.0 | P | 0.0 | 298.3 | 0.0 | 0.830 | OK |
| 1 | 0.0 | 247.4 | 0.0 | M | n.d. | n.d. | n.d. | n.d. | OK |
| 1 | 0.0 | 247.4 | 0.0 | N | 0.0 | 298.3 | 0.0 | 0.830 | OK |

Verifiche stato limite di esercizio per c. c. rare:

Valori limite (tensioni: segno (-) = compressione, (+) = trazione):

CLS: $\sigma_{cL} = 19920.0$ kN/mq (verifica Ok per $\sigma_c/\sigma_{cL} < 1$)

Acciaio: $\sigma_{aL} = 360000.0$ kN/mq (verifica Ok per $\sigma_a/\sigma_{aL} < 1$)

| Cmb | Mx | My | N | σ_c | σ_c/σ_{cL} | σ_a | σ_a/σ_{aL} |
|------------|-------|------|-----|------------|------------------------|------------|------------------------|
| n. e stato | kN m | kN m | kN | kN/mq | | kN/mq | |
| 2 OK | 173.9 | 0.0 | 0.0 | -5124.0 | 0.26 | 241736.9 | 0.67 |

Verifiche stato limite di esercizio per c. c. frequenti:

Valori limite:

Fessure: $W_{kL} = 0.40$ mm (verifica Ok per $W_k/W_{kL} < 1$)

| Cmb | Mx | My | N | Wk | Wk/WkL |
|------------|-------|------|-----|------|--------|
| n. e stato | kN m | kN m | kN | mm | |
| 3 OK | 159.0 | 0.0 | 0.0 | 0.18 | 0.45 |

Verifiche stato limite di esercizio per c. c. quasi permanenti:

Valori limite:

CLS: $\sigma_{cL} = 14940.0$ kN/mq (verifica Ok per $\sigma_c/\sigma_{cL} < 1$)

Fessure: $W_{kL} = 0.30$ mm (verifica Ok per $W_k/W_{kL} < 1$)

| Cmb | Mx | My | N | σ_c | σ_c/σ_{cL} | Wk | Wk/WkL |
|------------|-------|------|-----|------------|------------------------|------|--------|
| n. e stato | kN m | kN m | kN | kN/mq | | mm | |
| 4 OK | 126.1 | 0.0 | 0.0 | -3715.6 | 0.25 | 0.00 | 0.00 |

VERIFICHE - DIREZIONE SECONDARIA

Si riportano di seguito i diagrammi delle sollecitazioni e relative verifiche nella soletta superiore.

SOLETTA – SEZIONE GENERICA (Max momento negativo e positivo)

Sup. e Inf. 1Φ18/20

Sollecitazioni massime (Momento negativo):

| | |
|-------------------|---------------|
| SLU/SLV | - 166.70 kN/m |
| SLE rare | - 116.60 kN/m |
| SLE frequenti | - 112.70 kN/m |
| SLE q. permanenti | - 105.00 kN/m |

Sollecitazioni massime (Momento positivo):

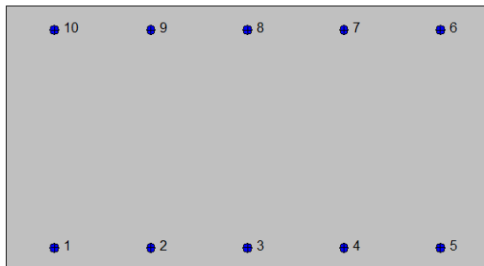
| |
|--------------|
| + 55.37 kN/m |
| + 38.80 kN/m |
| + 35.32 kN/m |
| + 27.53 kN/m |

2SI s.r.l - ProVLIM - Verifica sezioni



Geometria della sezione:

| Vert. | X | Y |
|-------|-------|------|
| n. | cm | cm |
| 1 | 0.0 | 0.0 |
| 2 | 0.0 | 55.0 |
| 3 | 100.0 | 55.0 |
| 4 | 100.0 | 0.0 |



Armature:

| Pos. | X | Y | Area Pretens. |
|------|------|-----|---------------|
| n. | cm | cm | cmq (s/n) |
| 1 | 10.0 | 5.0 | 2.54 no |

| | | | | |
|----|------|------|------|----|
| 2 | 30.0 | 5.0 | 2.54 | no |
| 3 | 50.0 | 5.0 | 2.54 | no |
| 4 | 70.0 | 5.0 | 2.54 | no |
| 5 | 90.0 | 5.0 | 2.54 | no |
| 6 | 90.0 | 50.0 | 2.54 | no |
| 7 | 70.0 | 50.0 | 2.54 | no |
| 8 | 50.0 | 50.0 | 2.54 | no |
| 9 | 30.0 | 50.0 | 2.54 | no |
| 10 | 10.0 | 50.0 | 2.54 | no |

Normativa di riferimento:

D.M. 17/01/2018 - 'Norme tecniche per le costruzioni'

Note:

Verifiche SLE per ambiente ordinario

Materiali:

Calcestruzzo classe: C32/40

R_{ck} (resistenza caratteristica cubica a compressione) = 400 daN/cm²

f_{ck} (resistenza caratteristica cilindrica a compressione) = 332 daN/cm²

f_{ctm} (resistenza a trazione media) = 31 daN/cm²

G (modulo di elasticità tangenziale) = 150192 daN/cm²

E (modulo elastico istantaneo iniziale) = 336430 daN/cm²

ν (coefficiente di contrazione trasversale) = 0.12

Coefficiente di dilatazione termica = 0.000050

Peso specifico del calcestruzzo armato = 2500 daN/mc

Barre d'acciaio ad aderenza migliorata tipo: B450C

f_{yk} (tensione caratteristica di snervamento) = 4500 daN/cm²

f_{kt} (tensione caratteristica di rottura) = 5400 daN/cm²

ϵ_{uk} (deformazione di rottura) = 0.075

G (modulo di elasticità tangenziale) = 770000 daN/cm²

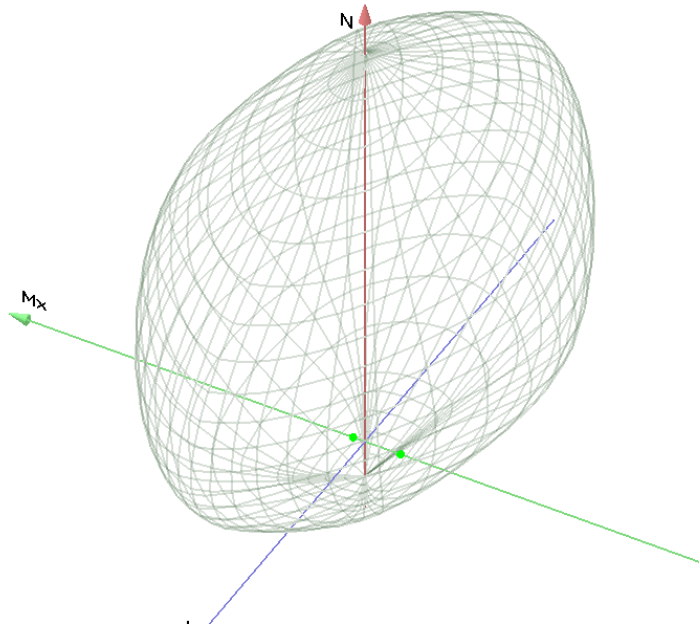
E (modulo elastico) = 2000000 daN/cm²

ν (coefficiente di contrazione trasversale) = 0.30

Coefficiente di dilatazione termica = 0.000012

Peso specifico = 7850 daN/mc

Dominio SLU:



Caratteristiche limite della sezione:

| Nu | Mxu | Myu | Stato Sez. |
|---------|--------|--------|-------------------------|
| kN | kN m | kN m | |
| -995.7 | 0.0 | 0.0 | Completamente tesa |
| 11343.1 | 0.0 | 0.0 | Completamente compressa |
| 0.0 | 245.0 | 0.0 | Fibre inferiori tese |
| 0.0 | -245.0 | 0.0 | Fibre superiori tese |
| 0.0 | 0.0 | 446.7 | Fibre di sinistra tese |
| 0.0 | 0.0 | -446.7 | Fibre di destra tese |

Verifiche stato limite ultimo:

Per ogni combinazione di carico saranno svolte le verifiche:
Verifica per Mxu, Myu e Nu proporzionali (sigla verifica: P)
Verifica con rapporto Mxu, Myu assegnato (sigla verifica: M)
Verifica con Nu costante (sigla verifica: N)

| Cmb. | N | Mx | My | Tipo | Nu | Mxu | Myu | Sd/Su | Verif. |
|------|-----|--------|------|------|------|--------|------|-------|--------|
| | kN | kN m | kN m | | kN | kN m | kN m | | |
| 1 | 0.0 | -166.7 | 0.0 | P | 0.0 | -245.0 | 0.0 | 0.680 | OK |
| | | | | M | n.d. | n.d. | n.d. | n.d. | |
| | | | | N | 0.0 | -245.0 | 0.0 | 0.680 | |
| 2 | 0.0 | 55.4 | 0.0 | P | 0.0 | 245.0 | 0.0 | 0.230 | OK |
| | | | | M | n.d. | n.d. | n.d. | n.d. | |
| | | | | N | 0.0 | 245.0 | 0.0 | 0.230 | |

Riepilogo combinazioni maggiormente gravose:

| Cmb. | N | Mx | My | Tipo | Nu | Mxu | Myu | Sd/Su | Verif. |
|------|-----|--------|------|------|------|--------|------|-------|--------|
| | kN | kN m | kN m | | kN | kN m | kN m | | |
| 1 | 0.0 | -166.7 | 0.0 | P | 0.0 | -245.0 | 0.0 | 0.680 | OK |
| 1 | 0.0 | -166.7 | 0.0 | M | n.d. | n.d. | n.d. | n.d. | OK |
| 1 | 0.0 | -166.7 | 0.0 | N | 0.0 | -245.0 | 0.0 | 0.680 | OK |

Verifiche stato limite di esercizio per c. c. rare:

Valori limite (tensioni: segno (-) = compressione, (+) = trazione):

CLS: $\sigma_{cL} = 19920.0 \text{ kN/mq}$ (verifica Ok per $\sigma_c/\sigma_{cL} < 1$)

Acciaio: $\sigma_{aL} = 360000.0$ kN/mq (verifica Ok per $\sigma_a/\sigma_{aL} < 1$)

| Cmb | Mx | My | N | σ_c | σ_c/σ_{cL} | σ_a | σ_a/σ_{aL} |
|------------|--------|------|-----|------------|------------------------|------------|------------------------|
| n. e stato | kN m | kN m | kN | kN/mq | | kN/mq | |
| 3 OK | -116.6 | 0.0 | 0.0 | -3812.8 | 0.19 | 198897.4 | 0.55 |
| 4 OK | 38.8 | 0.0 | 0.0 | -1268.8 | 0.06 | 66185.4 | 0.18 |

Verifiche stato limite di esercizio per c. c. frequenti:

Valori limite:

Fessure: $W_{kL} = 0.40$ mm (verifica Ok per $W_k/W_{kL} < 1$)

| Cmb | Mx | My | N | Wk | Wk/WkL |
|------------|--------|------|-----|------|--------|
| n. e stato | kN m | kN m | kN | mm | |
| 5 OK | -112.7 | 0.0 | 0.0 | 0.00 | 0.00 |
| 6 OK | 35.3 | 0.0 | 0.0 | 0.00 | 0.00 |

Verifiche stato limite di esercizio per c. c. quasi permanenti:

Valori limite:

CLS: $\sigma_{cL} = 14940.0$ kN/mq (verifica Ok per $\sigma_c/\sigma_{cL} < 1$)

Fessure: $W_{kL} = 0.30$ mm (verifica Ok per $W_k/W_{kL} < 1$)

| Cmb | Mx | My | N | σ_c | σ_c/σ_{cL} | Wk | Wk/WkL |
|------------|--------|------|-----|------------|------------------------|------|--------|
| n. e stato | kN m | kN m | kN | kN/mq | | mm | |
| 7 OK | -105.0 | 0.0 | 0.0 | -3433.5 | 0.23 | 0.00 | 0.00 |
| 8 OK | 27.5 | 0.0 | 0.0 | -900.2 | 0.06 | 0.00 | 0.00 |

VERIFICA A TAGLIO

Si dispone un'armatura a taglio costituita da ganci $\Phi 16$ disposti con passo 40x40 cm. La resistenza della sezione a taglio è la seguente:

DIREZIONE PRINCIPALE:

| DATI SEZIONE RETTANGOLARE | | | |
|---|---|---|---|
| GEOMETRIA DELLA SEZIONE | | ARMATURA LONGITUDINALE | |
| Base sezione: b (mm) | 1000 | Diametro armatura tesa (mm) | 20 |
| Altezza sezione: h (mm) | 550 | N° barre tese | 5 |
| Copriferro nominale: c (mm) | 50 | Area armatura tesa (mm ²) | 1570.796 |
| MATERIALI | | ARMATURA TRASVERSALE | |
| Calcestruzzo | | Diametro armatura compressa (mm) | 20 |
| Rck (Mpa) | 40 | N° barre compresse | 5 |
| fck (MPa) | 33.2 | Area armatura compressa (mm ²) | 1570.796 |
| fcd (MPa) | 18.813 | ARMATURA TRASVERSALE | |
| γ_c | 1.5 | Diametro armatura a taglio (mm) | 16 |
| Acciaio | | N° bracci delle staffe | 2.5 |
| fyk (MPa) | 450 | Area armatura a taglio: A_{sw} (mm ²) | 502.655 |
| fyd (MPa) | 391.304 | Passo armatura a taglio (mm) | 400 |
| γ_s | 1.15 | Inclinazione delle staffe: α° | 90 |
| AZIONI | | Inclinazione delle staffe: α (rad) | 1.571 |
| N_{Ed} (kN) | 0 | Inclinazione del puntone: θ° ($1 \leq \text{ctg } \theta \leq 2.5$) | 21.8 |
| V_{Ed} (kN) | 0 | Inclinazione del puntone: θ (rad) | 0.380 |
| | | Limiti variabilità θ | $1 \leq \text{ctg } \theta \leq 2.5 \rightarrow 45^\circ \leq \theta \leq 21.8^\circ$ |
| VERIFICA A TAGLIO - NTC 2018 | | | |
| RESISTENZA SEZIONI NON ARMATE A TAGLIO | | | |
| $V_{Rd} = \{0.18 \cdot k \cdot ((100 \cdot \rho_1 \cdot f_{ck})^{1/3}) / \gamma_c + 0.15 \cdot \sigma_{cp}\} \cdot b_w \cdot d \geq (v_{min} + 0.15 \cdot \sigma_{cp}) \cdot b_w \cdot d$ | | | |
| V_{Rd} (kN) | 208.684 | NON OCCORRE ARMATURA A TAGLIO | |
| $\{0.18 \cdot k \cdot ((100 \cdot \rho_1 \cdot f_{ck})^{1/3}) / \gamma_c + 0.15 \cdot \sigma_{cp}\} \cdot b_w \cdot d =$ (kN) | 208.684 | | |
| $(v_{min} + 0.15 \cdot \sigma_{cp}) \cdot b_w \cdot d =$ (kN) | 202.522 | | |
| Altezza utile della sezione: d (mm) | 474 | | |
| Larghezza minima della sezione: b_w (mm) = b | 1000 | | |
| k | 1.650 | ≤ 2 | |
| v_{min} | 0.427 | | |
| $\rho_1 = A_{st} / (b_w \cdot d)$ rapporto geometrico armatura longitudinale tesa | 0.003 | ≤ 0.02 | |
| $\sigma_{cp} = N_{Ed} / A_c$ tensione media di compressione nella sezione (Mpa) | 0.000 | $\leq 0.2 \cdot f_{cd} =$ (MPa) | 3.763 |
| RESISTENZA SEZIONI ARMATE A TAGLIO | | | |
| V_{Rd} (kN) = $\min(V_{Rsd}, V_{Rcd})$ | 524.465 | SEZIONE VERIFICATA | |
| RESISTENZA LATO ARMATURA - TAGLIO TRAZIONE | | | |
| $V_{Rsd} = 0.9 \cdot d \cdot A_{sw} / s \cdot f_{yd} \cdot (\text{ctg } \alpha + \text{ctg } \theta) \cdot \sin \alpha$ | | | |
| V_{Rsd} (kN) | 524.465 | ARMATURA SUFFICIENTE | |
| RESISTENZA LATO CLS - TAGLIO COMPRESSIONE | | | |
| $V_{Rcd} = 0.9 \cdot d \cdot b_w \cdot \alpha_c \cdot v \cdot f_{cd} \cdot (\text{ctg } \alpha + \text{ctg } \theta) / (1 + \text{ctg }^2 \theta)$ | | | |
| V_{Rcd} (kN) | 1383.682 | SEZIONE SUFFICIENTE | |
| $v \cdot f_{cd} = 0.5 \cdot f_{cd}$ (MPa) resistenza a compressione ridotta | 9.407 | | |
| $\sigma_{cp} = N_{Ed} / A_c$ tensione media di compressione nella sezione (MPa) | 0.000 | | |
| $\alpha_c =$ | 1.000 | | |
| $\sigma_{cp} / f_{cd} =$ | 0.000 | | |
| $\alpha_c =$ (NTC 2018) | | | α_c |
| 1 | se $\sigma_{cp} = 0$ | $\sigma_{cp} = 0$ | 1 |
| 1+ | se $0 \leq \sigma_{cp} \leq 0.25 \cdot f_{cd}$ | $0 < \sigma_{cp} / f_{cd} \leq 0.25$ | 1.000 |
| 1.25 | se $0.25 \cdot f_{cd} \leq \sigma_{cp} \leq 0.5 \cdot f_{cd}$ | $0.25 < \sigma_{cp} / f_{cd} \leq 0.5$ | 1.25 |
| 2.5*(1- σ_{cp} / f_{cd}) | se $0.5 \cdot f_{cd} \leq \sigma_{cp} \leq f_{cd}$ | $0.5 < \sigma_{cp} / f_{cd} \leq 1$ | 2.500 |

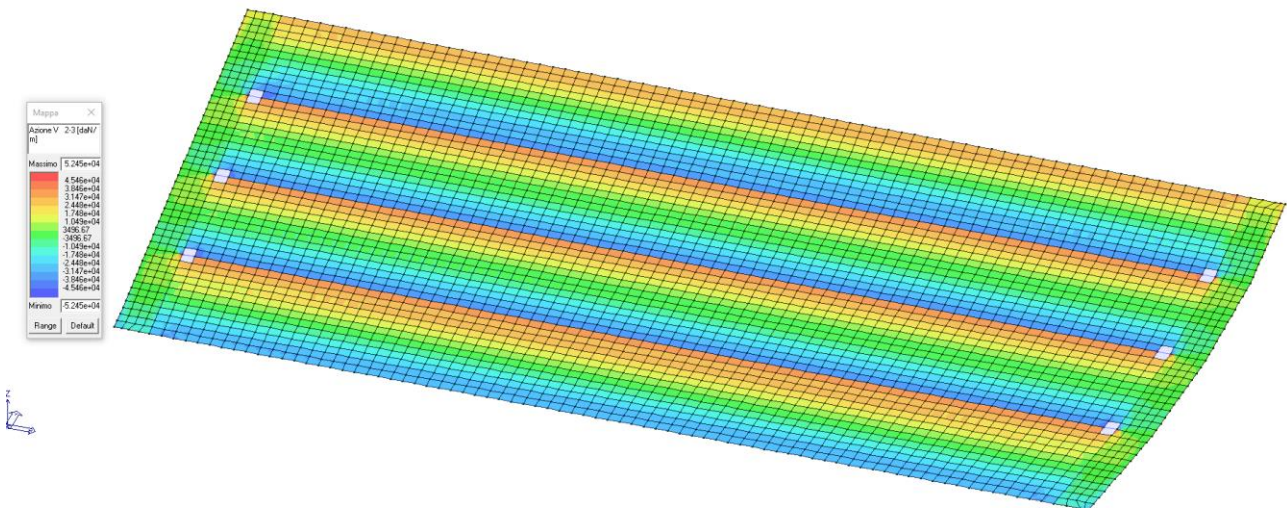
$V_{RD} = 524.465$ kN

DIREZIONE SECONDARIA:

| DATI SEZIONE RETTANGOLARE | | | |
|---|--|--|-----------------------------------|
| GEOMETRIA DELLA SEZIONE | | ARMATURA LONGITUDINALE | |
| Base sezione: b (mm) | 1000 | Diametro armatura tesa (mm) | 18 |
| Altezza sezione: h (mm) | 550 | N° barre tese | 5 |
| Copri ferro nominale: c (mm) | 50 | Area armatura tesa (mm ²) | 1272.345 |
| MATERIALI | | Diametro armatura compressa (mm) | 18 |
| Calcestruzzo | | N° barre compresse | 5 |
| Rck (Mpa) | 40 | Area armatura compressa (mm ²) | 1272.345 |
| fck (MPa) | 33.2 | ARMATURA TRASVERSALE | |
| fcd (MPa) | 18.813 | Diametro armatura a taglio (mm) | 16 |
| γc | 1.5 | N° bracci delle staffe | 2.5 |
| Acciaio | | Area armatura a taglio: A _{sw} (mm ²) | 502.655 |
| fyk (MPa) | 450 | Passo armatura a taglio (mm) | 400 |
| fyd (MPa) | 391.304 | Inclinazione delle staffe: α° | 90 |
| γs | 1.15 | Inclinazione delle staffe: α (rad) | 1.571 |
| AZIONI | | Inclinazione del puntone: θ° (1 ≤ ctg θ ≤ 2.5) | 21.8 |
| N _{Ed} (kN) | 0 | Inclinazione del puntone: θ (rad) | 0.380 |
| V _{Ed} (kN) | 0 | Limiti variabilità θ | 1 ≤ ctg θ ≤ 2.5 → 45° ≤ θ ≤ 21.8° |
| VERIFICA A TAGLIO - NTC 2018 | | | |
| RESISTENZA SEZIONI NON ARMATE A TAGLIO | | | |
| $V_{Rd} = \{0.18 \cdot k \cdot ((100 \cdot \rho_1 \cdot f_{ck})^{1/3}) / \gamma_c + 0.15 \cdot \sigma_{cp}\} \cdot b_w \cdot d \geq (v_{min} + 0.15 \cdot \sigma_{cp}) \cdot b_w \cdot d$ | | | |
| V _{RD} (kN) | 202.823 | NON OCCORRE ARMATURA A TAGLIO | |
| {0.18 · k · ((100 · ρ ₁ · f _{ck}) ^{1/3}) / γ _c + 0.15 · σ _{cp} } · b _w · d = (kN) | 194.722 | | |
| (v _{min} + 0.15 · σ _{cp}) · b _w · d = (kN) | 202.823 | | |
| Altezza utile della sezione: d (mm) | 475 | | |
| Larghezza minima della sezione: b _w (mm) = b | 1000 | | |
| k | 1.649 | ≤ 2 | |
| v _{min} | 0.427 | | |
| ρ ₁ = A _s / (b _w · d) rapporto geometrico armatura longitudinale tesa | 0.003 | ≤ 0.02 | |
| σ _{cp} = N _{Ed} / A _c tensione media di compressione nella sezione (Mpa) | 0.000 | ≤ 0.2 · f _{cd} = (MPa) | 3.763 |
| RESISTENZA SEZIONI ARMATE A TAGLIO | | | |
| V _{RD} (kN) = min(V _{RSO} , V _{RCD}) | 525.571 | SEZIONE VERIFICATA | |
| RESISTENZA LATO ARMATURA - TAGLIO TRAZIONE | | | |
| $V_{Rsd} = 0.9 \cdot d \cdot A_{sw} / s \cdot f_{yd} \cdot (\text{ctg} \alpha + \text{ctg} \theta) \cdot \sin \alpha$ | | | |
| V _{RSO} (kN) | 525.571 | ARMATURA SUFFICIENTE | |
| RESISTENZA LATO CLS - TAGLIO COMPRESIONE | | | |
| $V_{Rcd} = 0.9 \cdot d \cdot b_w \cdot \alpha_c \cdot v \cdot f_{cd} \cdot (\text{ctg} \alpha + \text{ctg} \theta) / (1 + \text{ctg}^2 \theta)$ | | | |
| V _{RCD} (kN) | 1386.601 | SEZIONE SUFFICIENTE | |
| v · f _{cd} = 0.5 · f _{cd} (MPa) resistenza a compressione ridotta | 9.407 | | |
| σ _{cp} = N _{Ed} / A _c tensione media di compressione nella sezione (MPa) | 0.000 | | |
| α _c = | 1.000 | | |
| σ _{cp} / f _{cd} = | 0.000 | | |
| α _c = (NTC 2018) | | | α _c |
| 1 | se σ _{cp} = 0 | σ _{cp} = 0 | 1 |
| 1 + σ _{cp} / f _{cd} | se 0 ≤ σ _{cp} ≤ 0.25 f _{cd} | 0 < σ _{cp} / f _{cd} ≤ 0.25 | 1.000 |
| 1.25 | 0.25 f _{cd} ≤ σ _{cp} ≤ 0.5 f _{cd} | 0.25 < σ _{cp} / f _{cd} ≤ 0.5 | 1.25 |
| 2.5 * (1 - σ _{cp} / f _{cd}) | se 0.5 f _{cd} ≤ σ _{cp} ≤ f _{cd} | 0.5 < σ _{cp} / f _{cd} ≤ 1 | 2.500 |

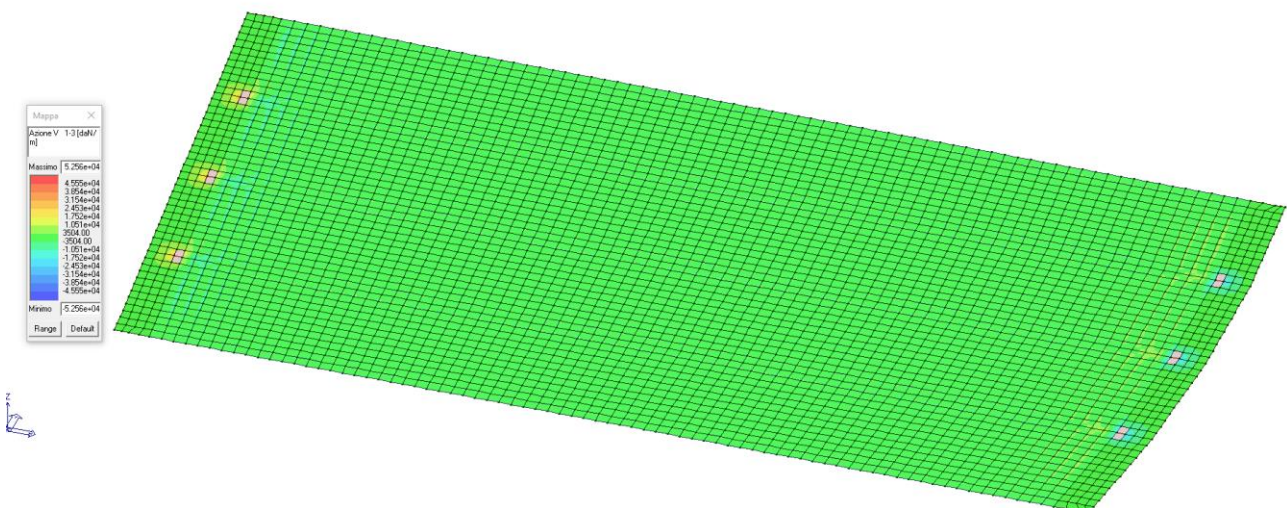
V_{RD} = 525.571 kN

DIREZIONE PRINCIPALE



Azione tagliante coperta dall'armatura BASE (SLU 2) $\Phi 16$ 40x40 cm

DIREZIONE SECONDARIA



Azione tagliante coperta dall'armatura BASE (SLU 2) $\Phi 16$ 40x40 cm

Al fine di coprire anche le zone in cui vi è richiesta di una maggiore armatura a taglio, si dispongono delle zone con ganci aggiuntivi $\Phi 16$ disposti con passo 30x30 cm.

Nella modellazione per il calcolo dell'azione sollecitante si scartano volutamente le prime mesh oggetto di picchi irrealistici di tensioni.

7.6.4. CORDOLI A QUOTA COPERTURA

| | |
|-------------------------|-------------------|
| Armature longitudinali: | 3 + 3 Φ 20 |
| Armature di parete: | 1 + 1 Φ 12 |
| Staffe: | Φ 10 / 20 cm |

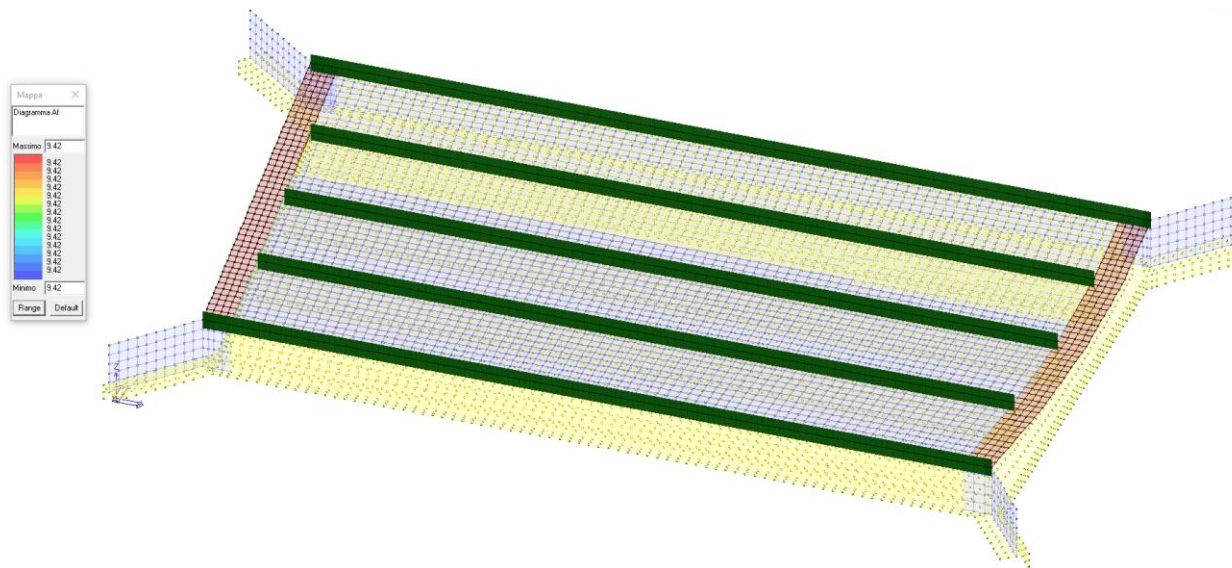
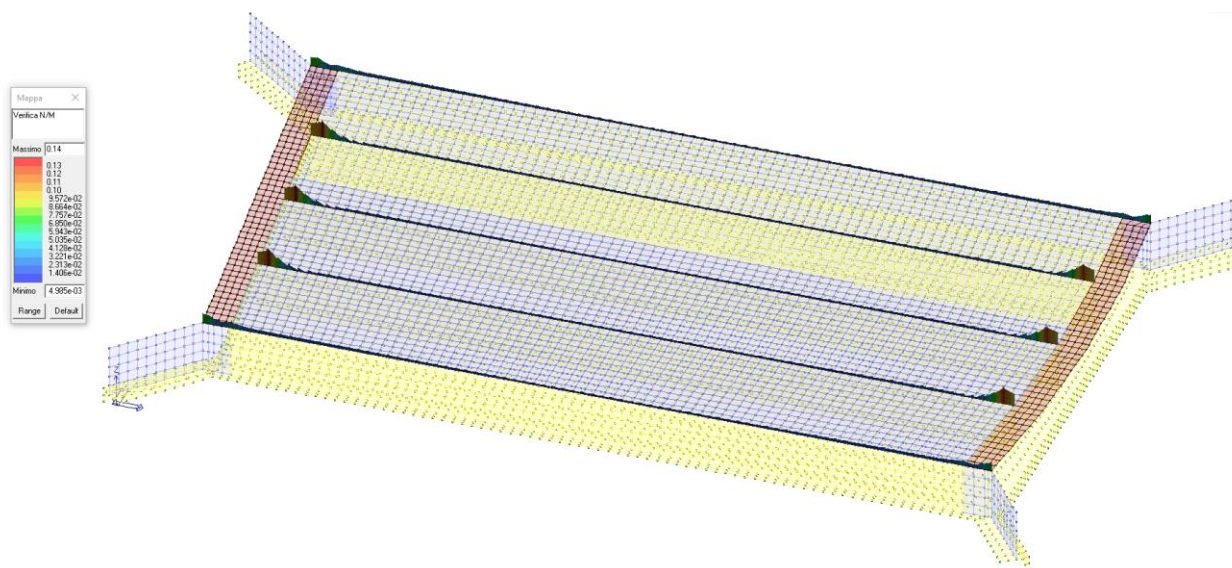
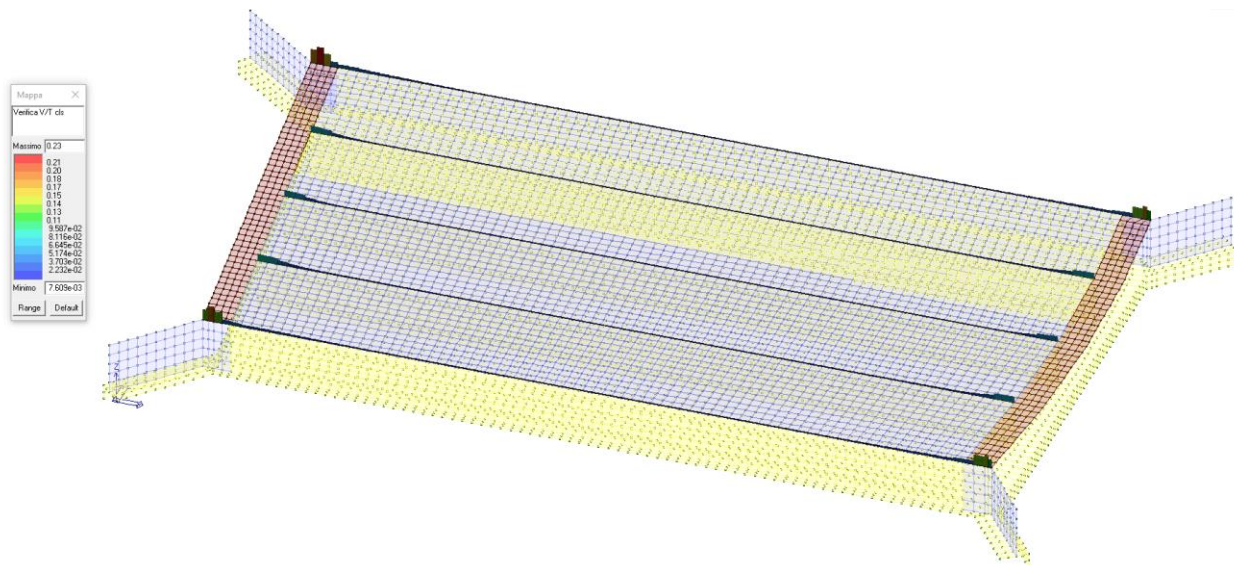


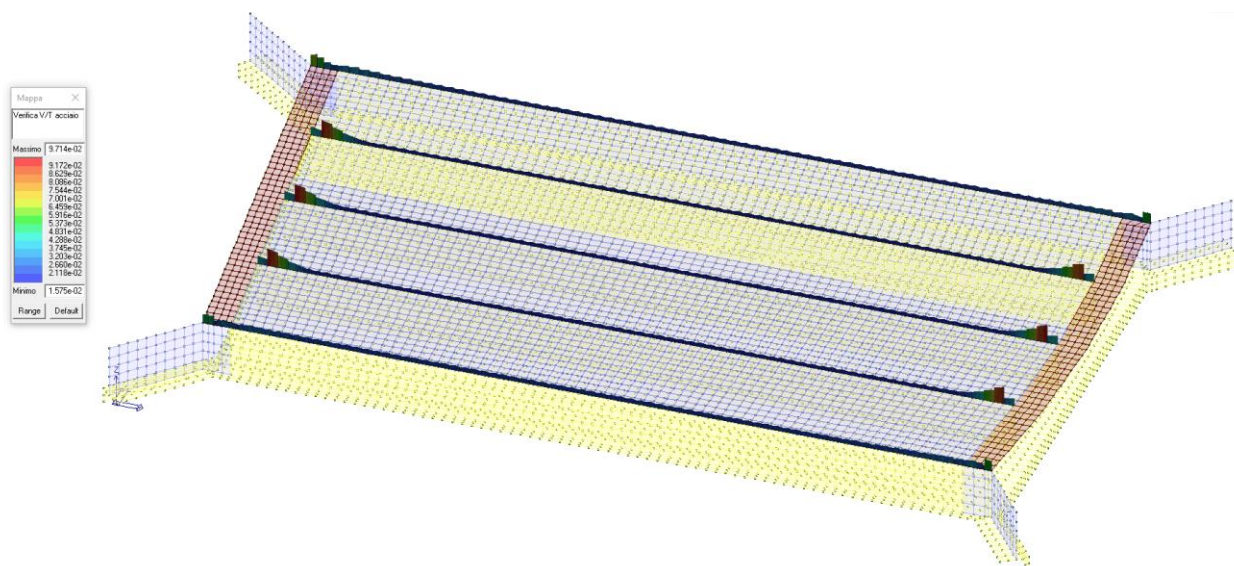
Diagramma Af



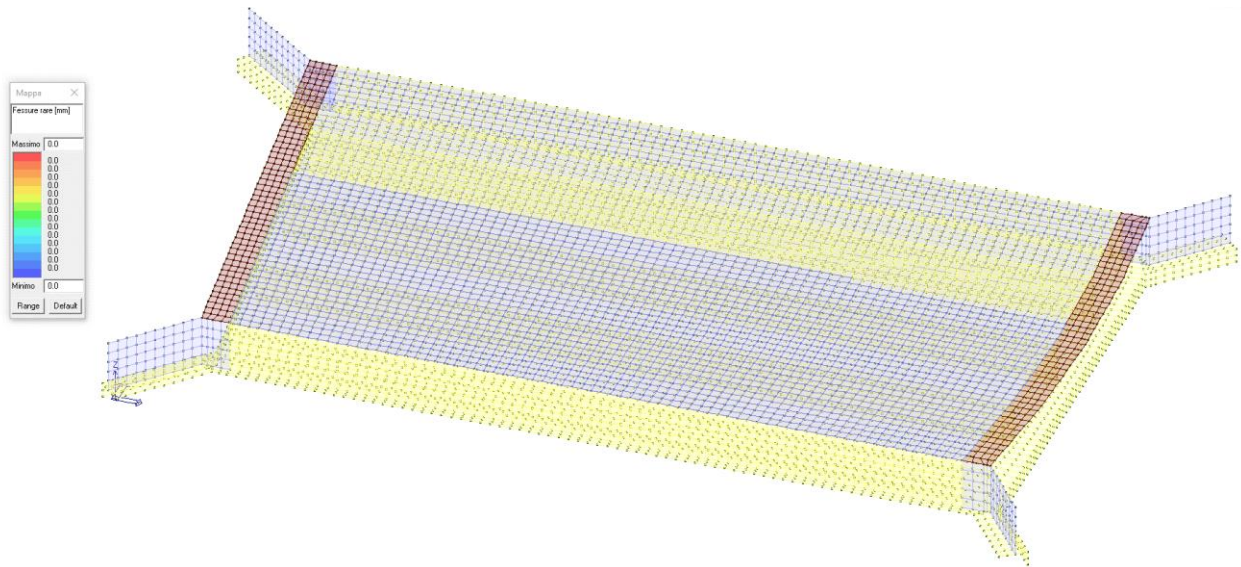
SLU - Verifica N/M



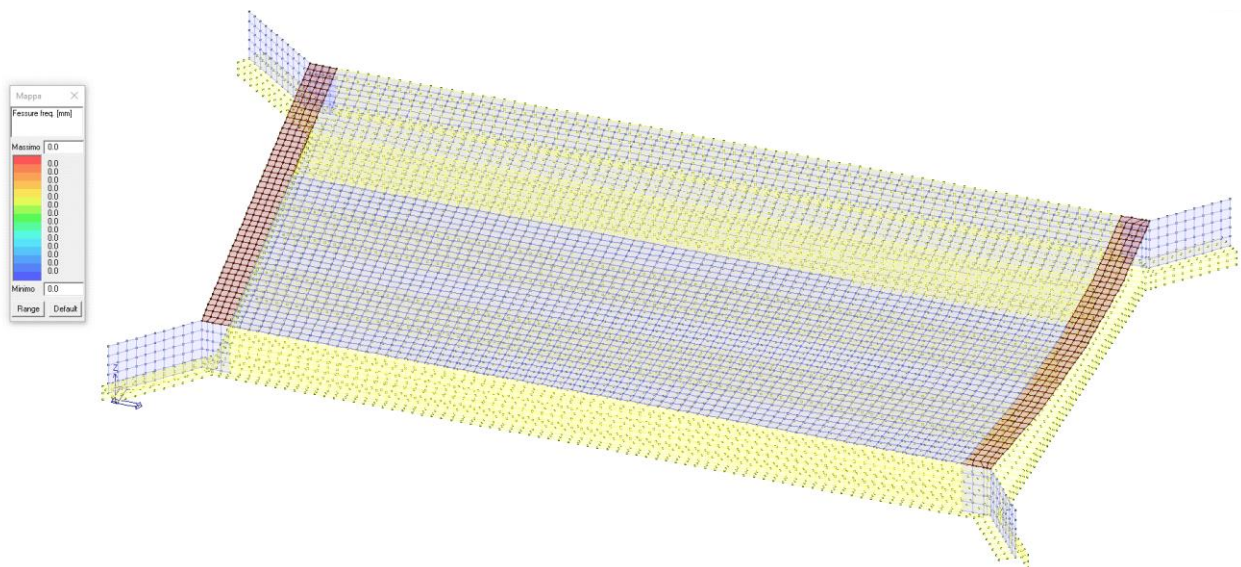
SLU - Verifica V/T cls



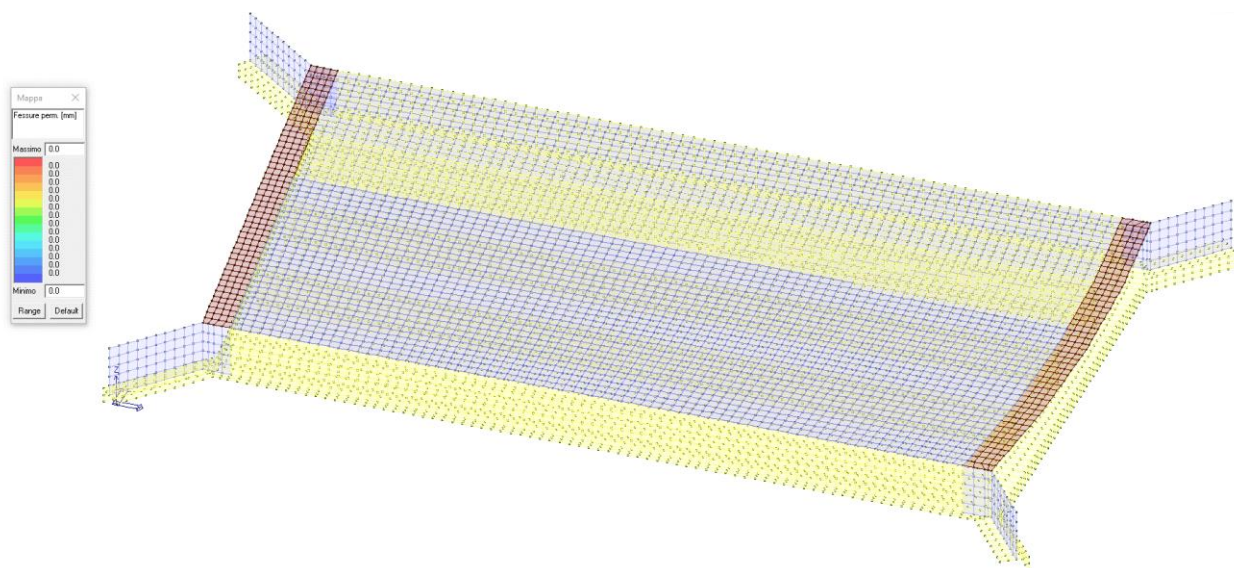
SLU - Verifica V/T acciaio



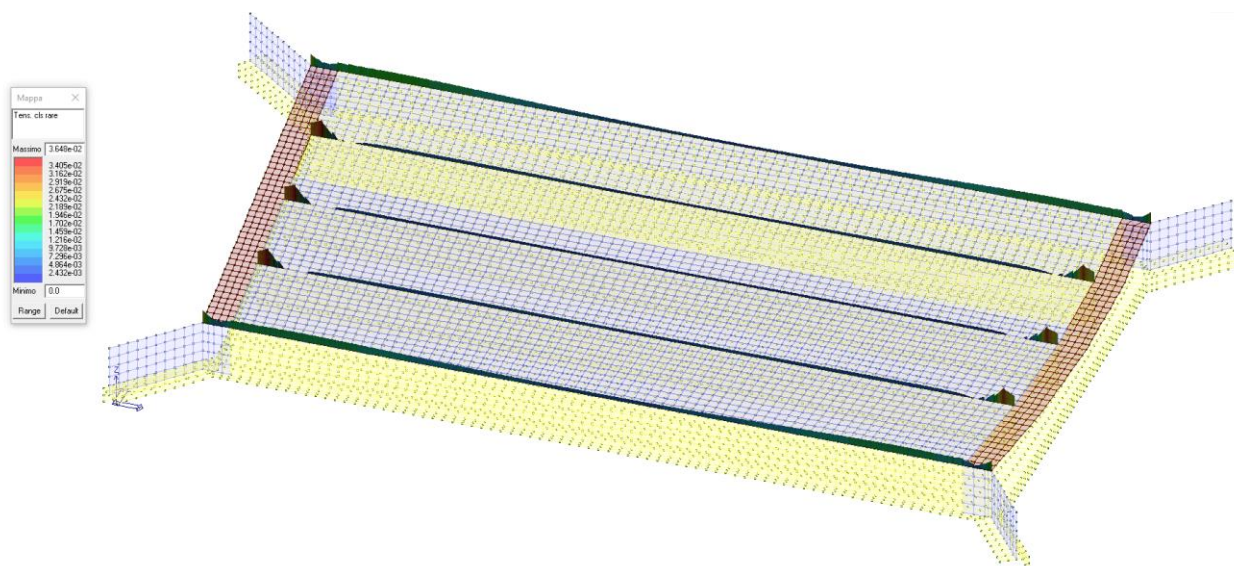
SLE – Fessure in cond. rare



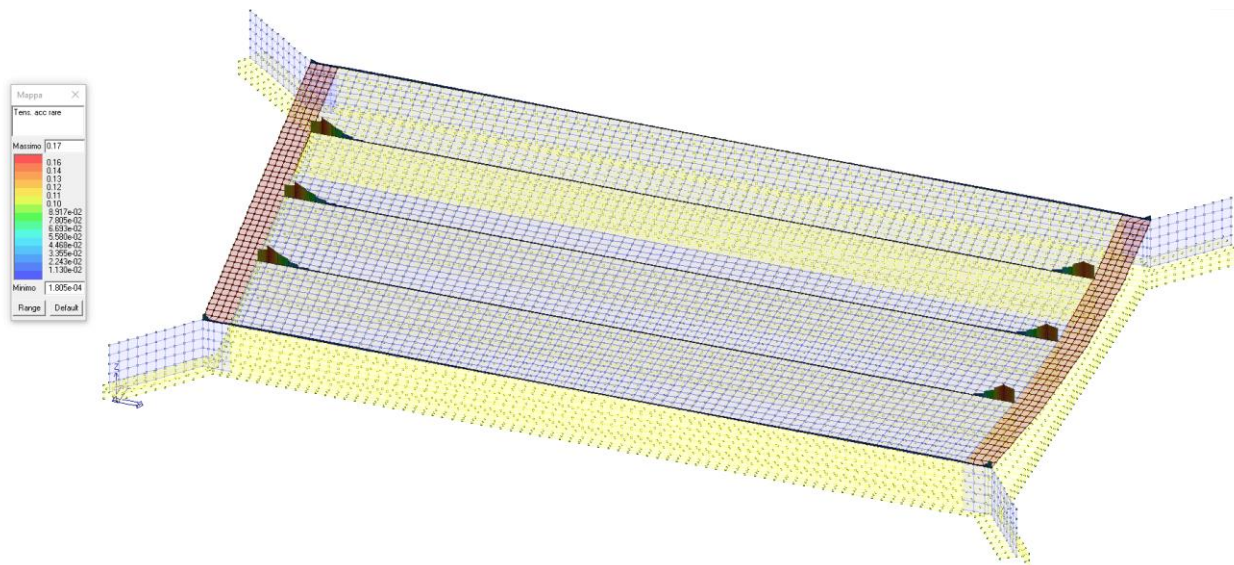
SLE – Fessure in cond. frequenti



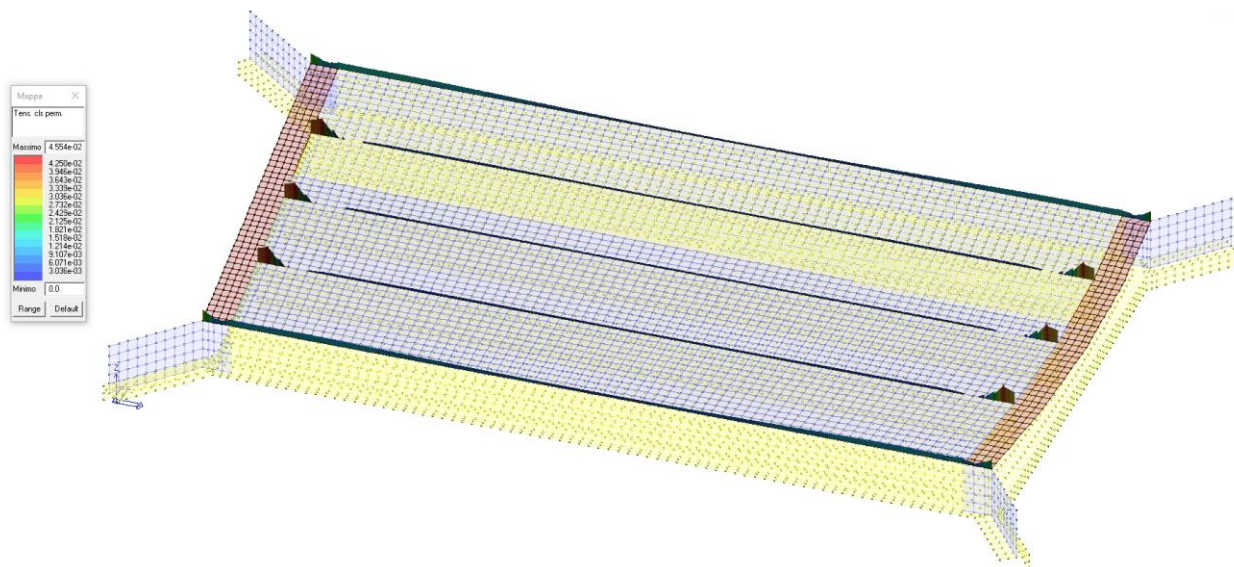
SLE – Fessure in cond. permanenti



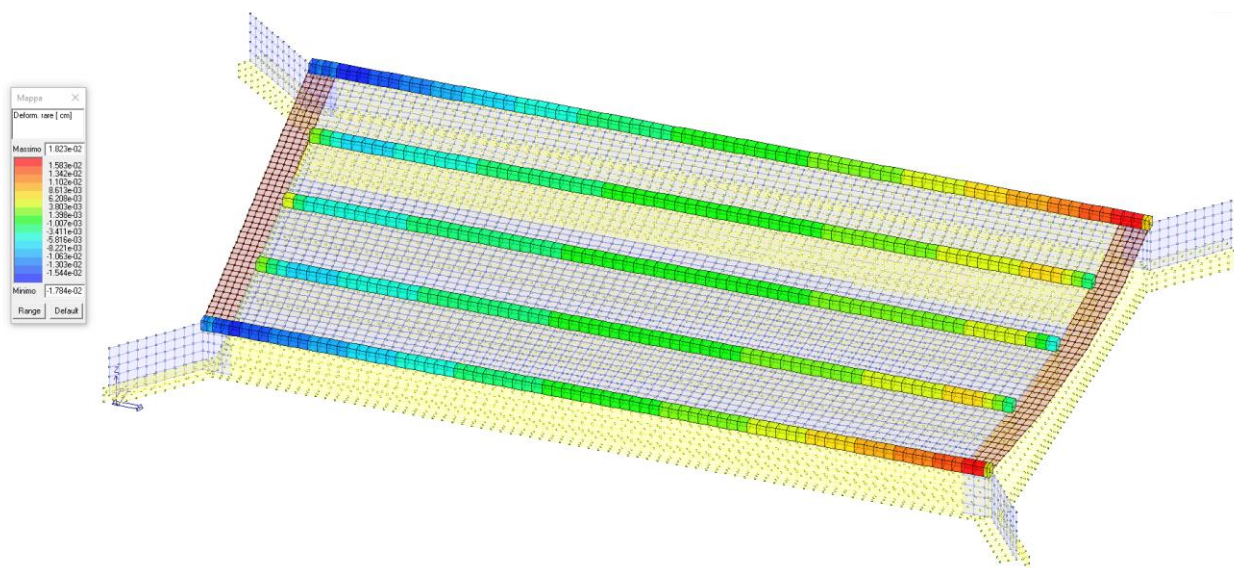
SLE – Tensioni cls in cond. rare



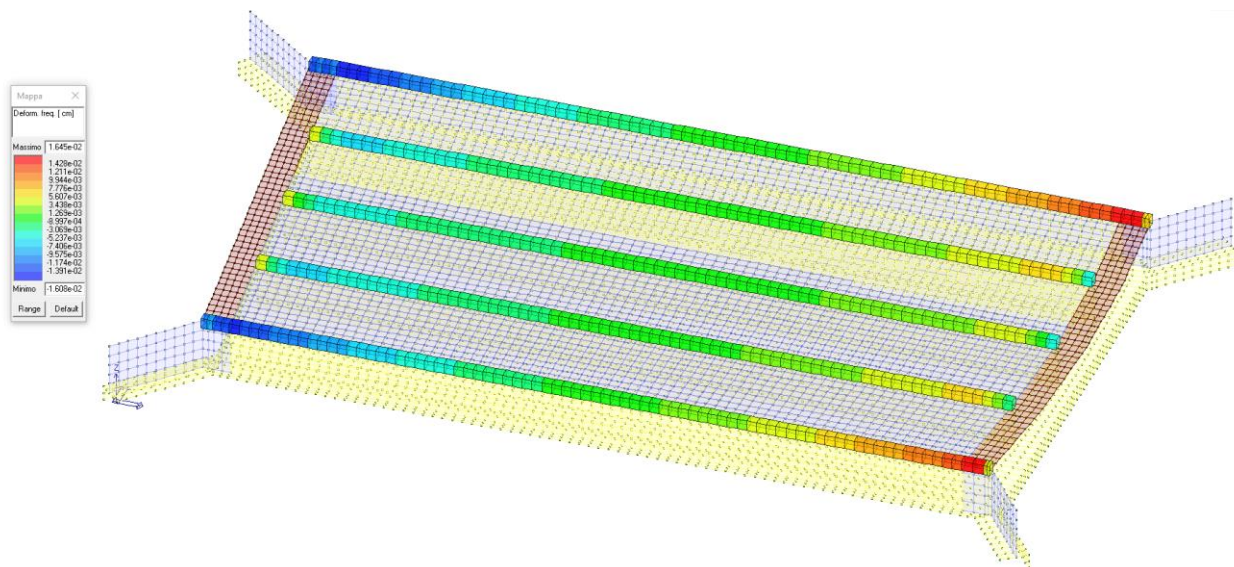
SLE – Tensioni acciaio in cond. rare



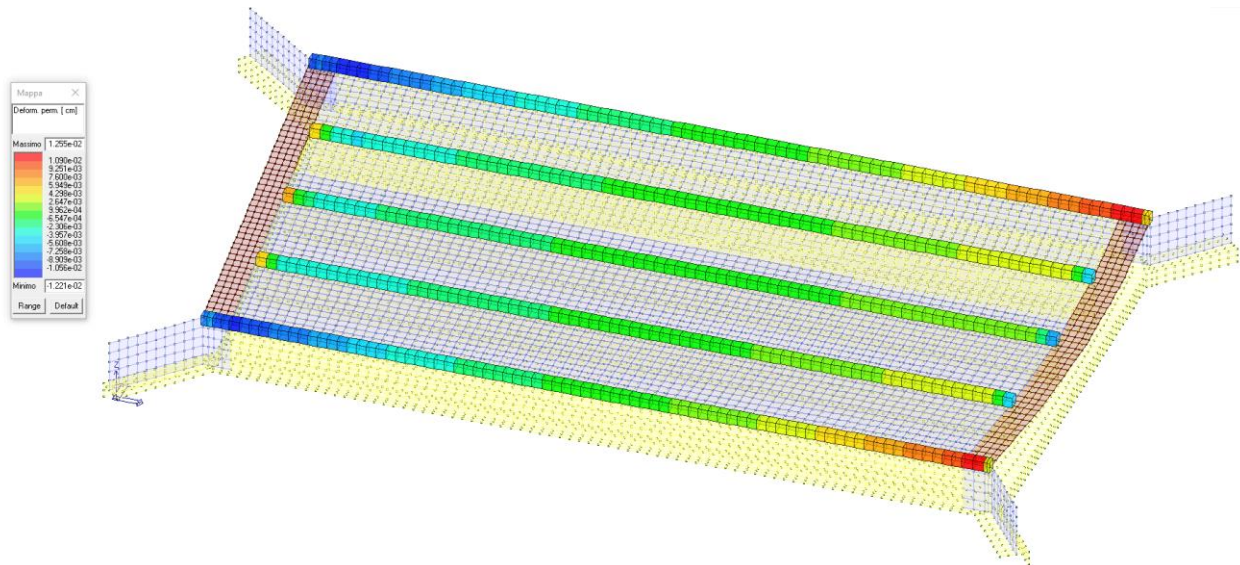
SLE – Tensioni cls in cond. permanenti



SLE – Deformazioni in cond. rare

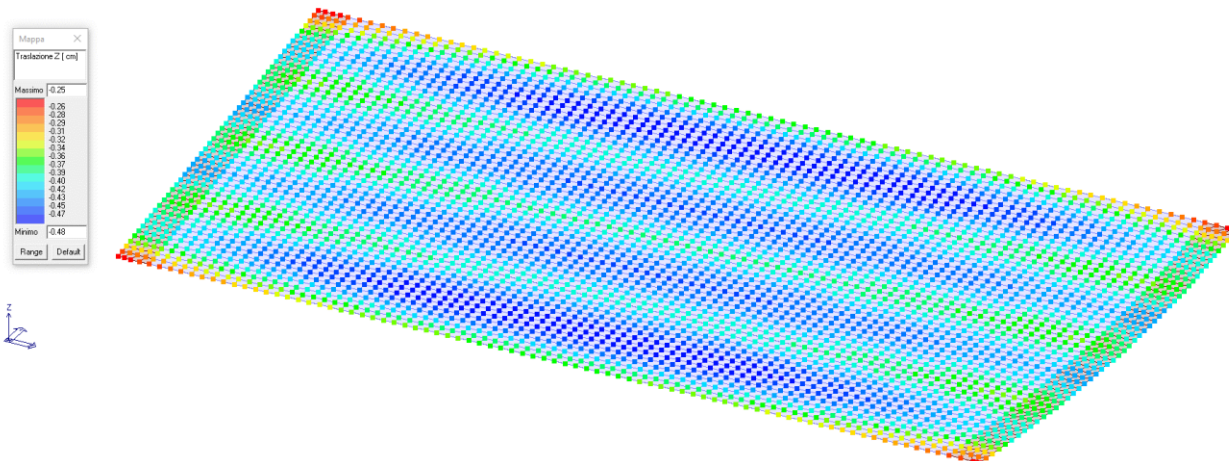


SLE – Deformazioni in cond. frequenti



SLE – Deformazioni in cond. permanenti

7.6.5. VERIFICA A DEFORMAZIONE



La deformazione massima della struttura allo stato limite di esercizio considerando anche il cedimento dell'intera struttura dovuta al peso proprio, che in gran parte si verificherà durante le fasi costruttive della stessa, risulta pari a:

Traslazione -z: 0,48 cm. L'interasse tra gli assi dei piedritti nella modellazione risulta pari a 6,00 m.

La deformazione massima della struttura allo stato limite di esercizio in cond. rare è pari a:

$$L / 1250 \quad < \quad L / 1000$$

7.7. VERIFICHE GEOTECNICHE

7.7.1. COEFFICIENTE DI WINKLER

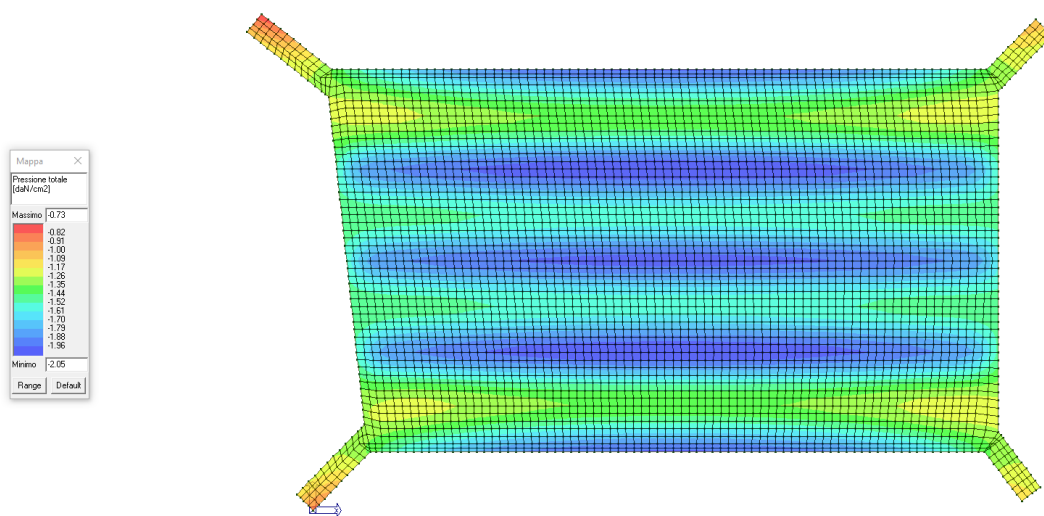
Nella modellazione strutturale alla fondazione è stato assegnato il seguente valore della costante di sottofondo verticale (k di Winkler):

$k_{\text{verticale}} : 3.75 \text{ daN/cm}^3$

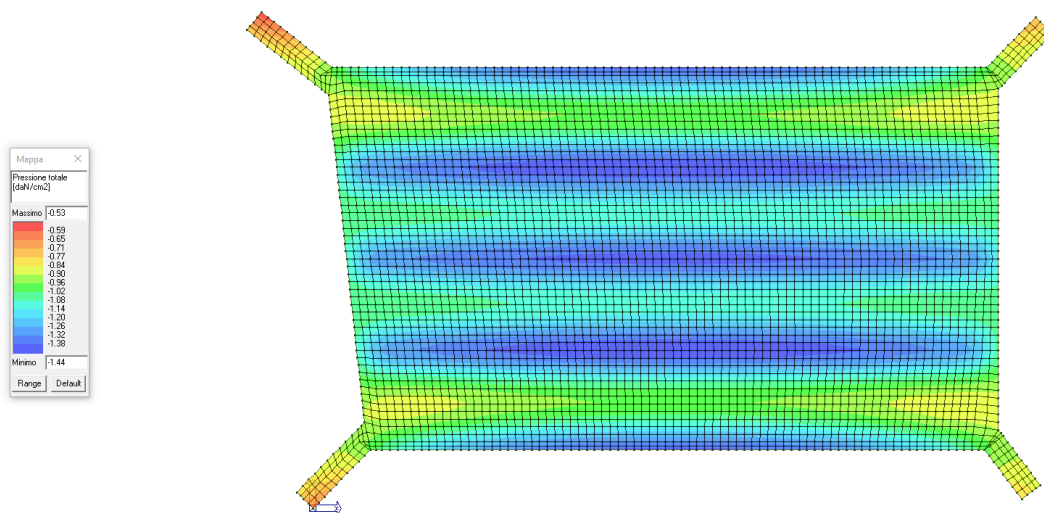
Si precisa che tale valore è stato fornito dal progettista geotecnico delle opere.

7.7.2. PRESSIONI SUL TERRENO

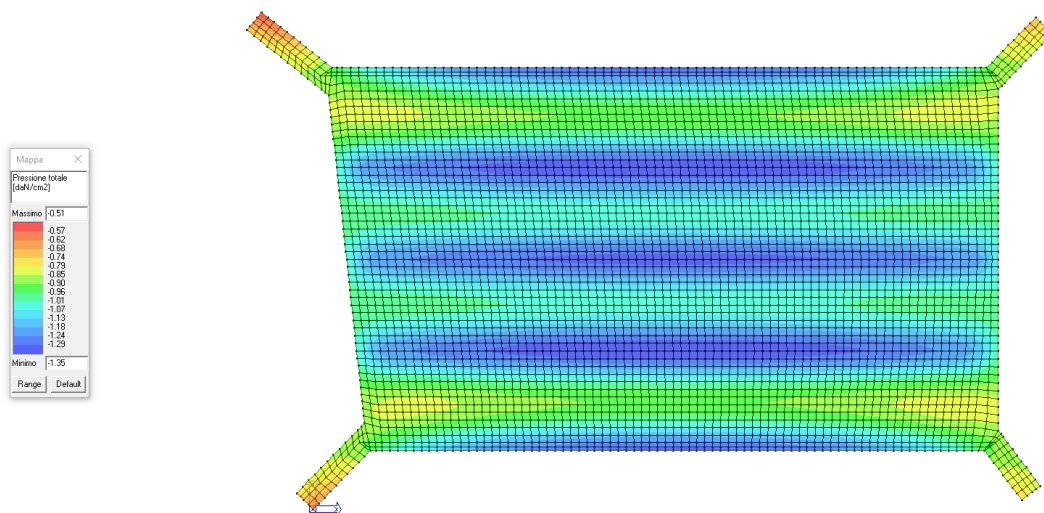
Si riportano a seguire i diagrammi delle pressioni agenti sul terreno di fondazione.



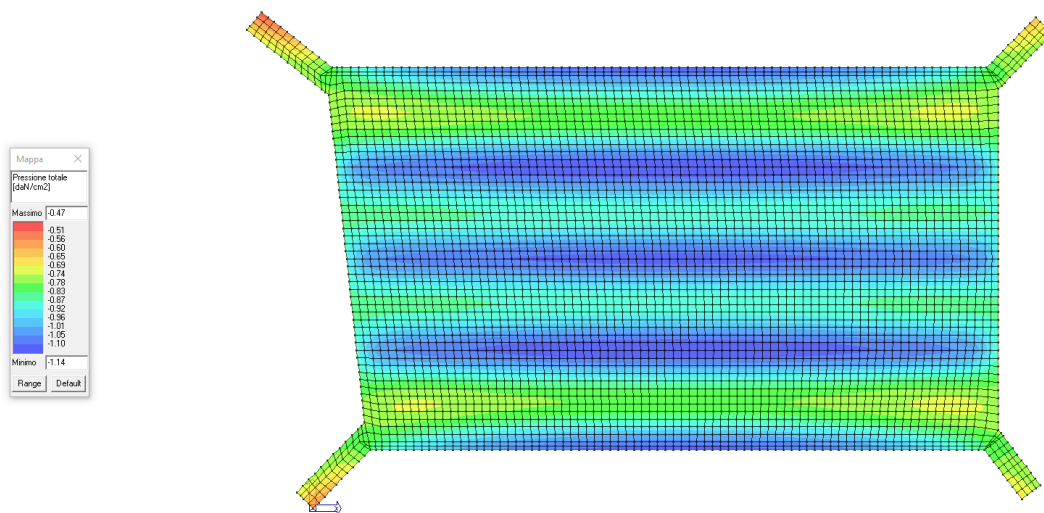
Pressioni massime sul terreno COMB SLU fondamentale / SLV



Pressioni massime sul terreno COMB SLE rare

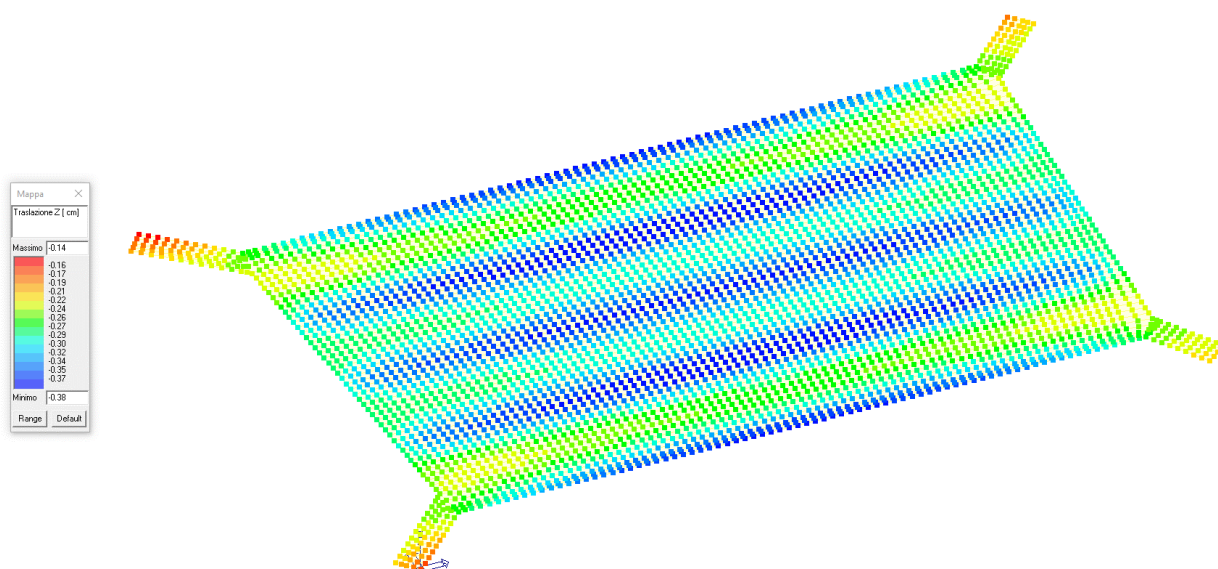


Pressioni massime sul terreno COMB SLE frequenti

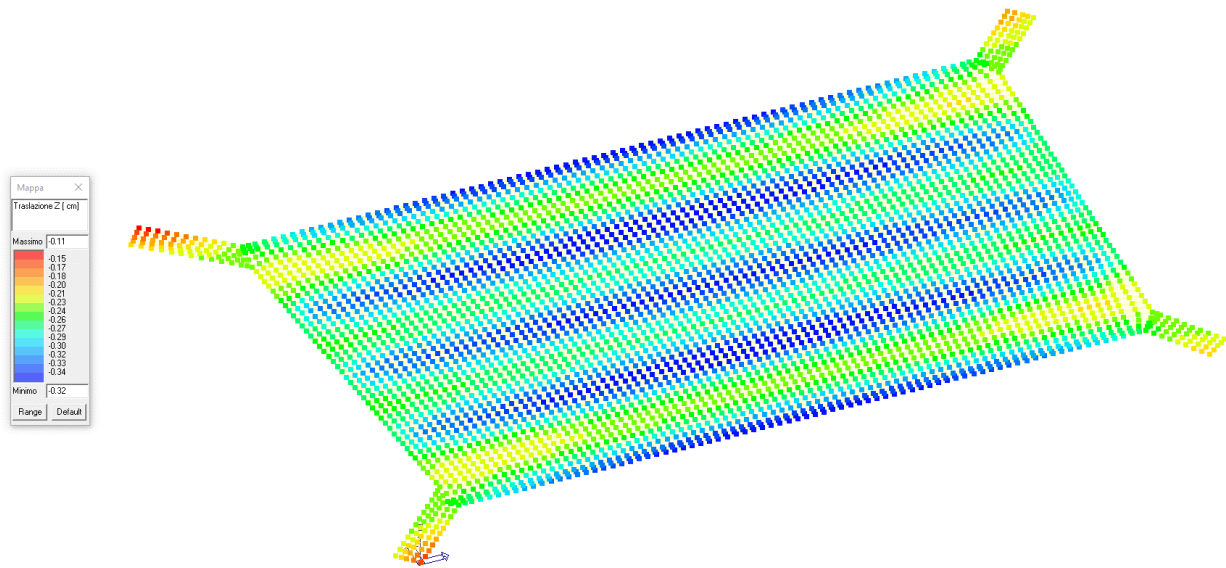


Pressioni massime sul terreno COMB SLE permanenti

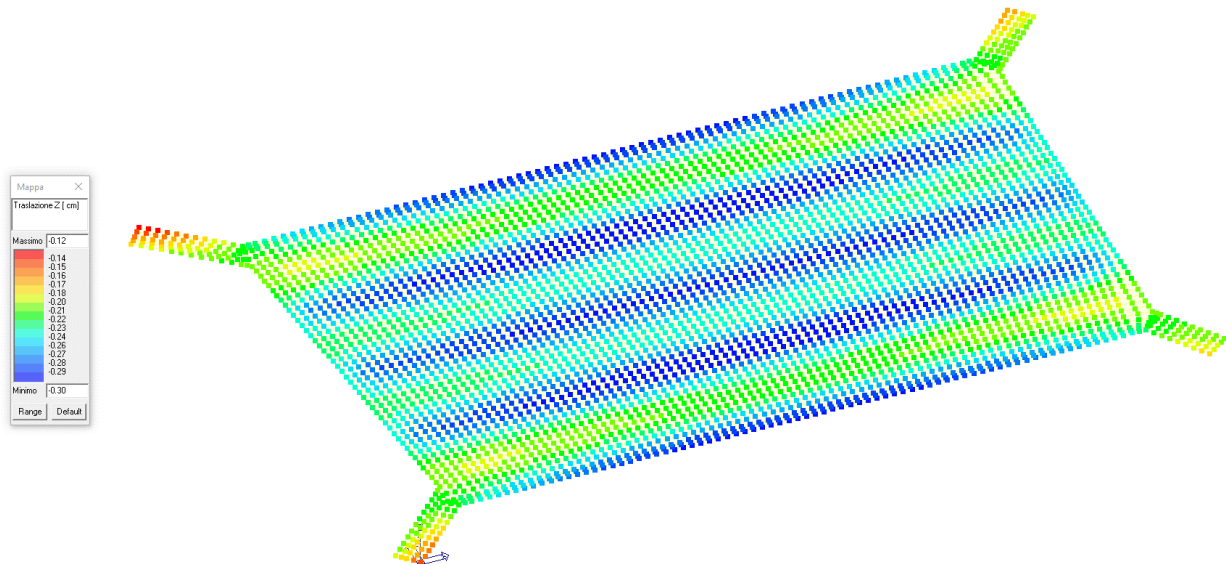
7.7.3. CEDIMENTI



Cedimento massimo in cond SLE rare



Cedimento massimo in cond SLE frequenti



Cedimento massimo in cond SLE permanenti