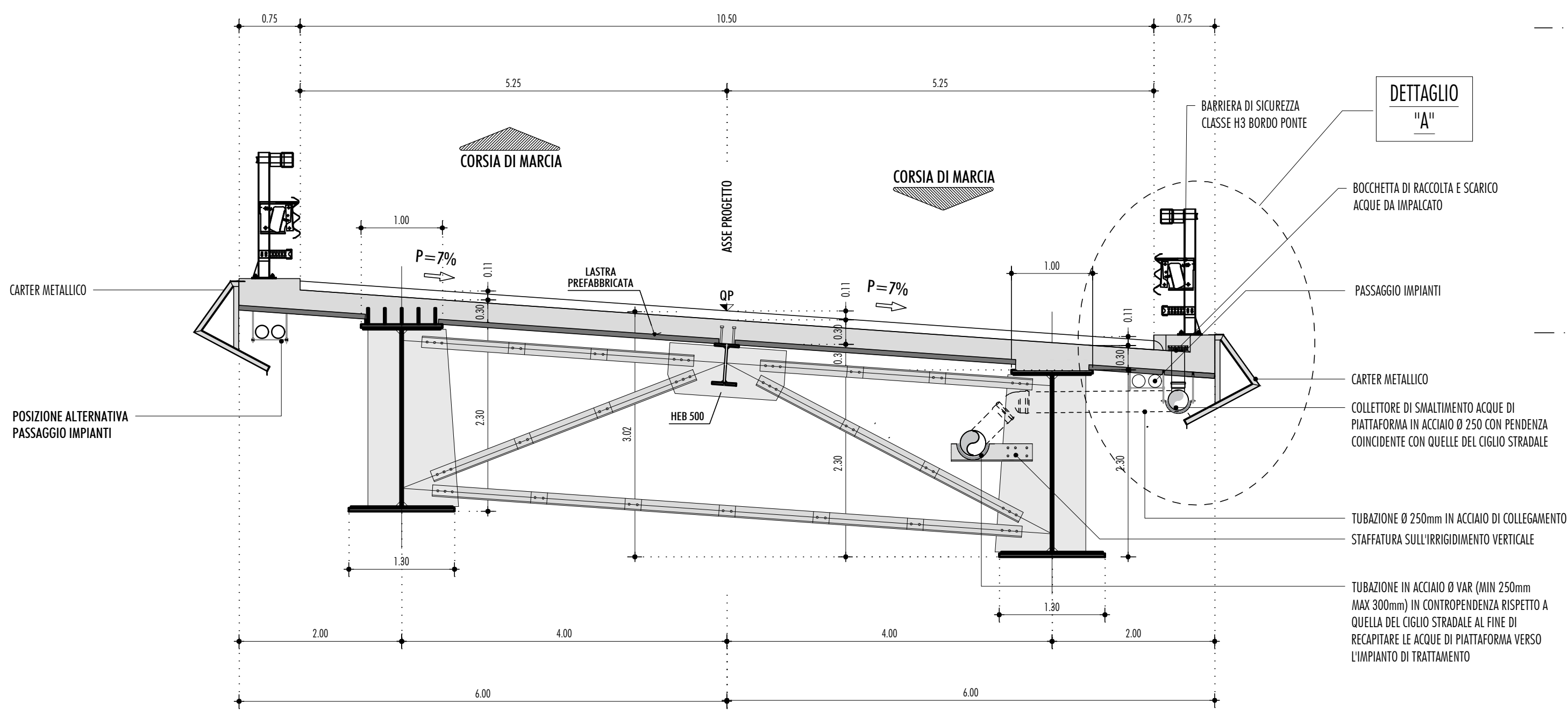


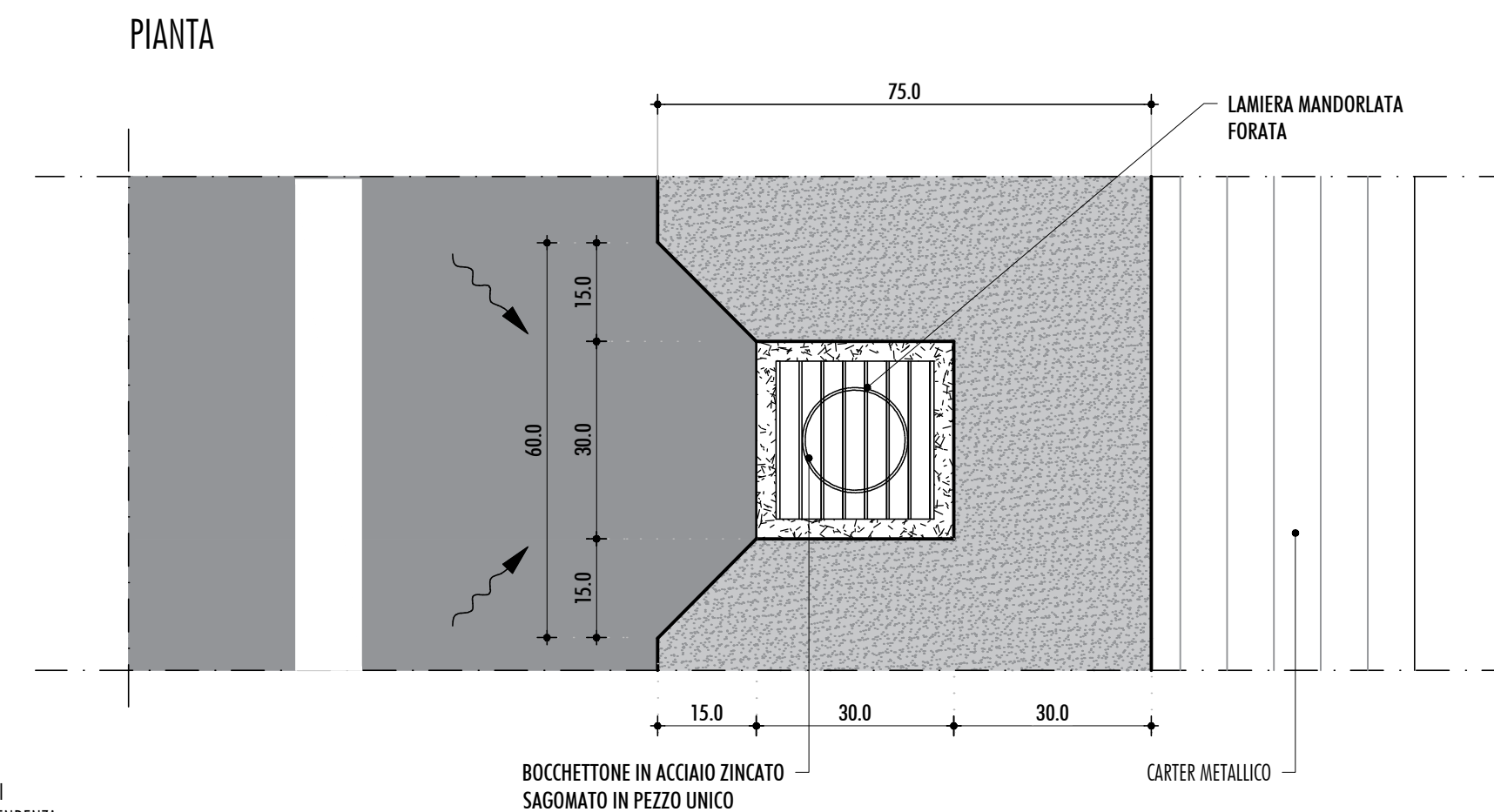
SEZIONE TIPO IN VIADOTTO - IMPALCATO IN STRUTTURA MISTA IN ACCIAIO E C.A.  
CON OPERE DI SMALTIMENTO ACQUE DI DRENAGGIO

SCALA 1:50

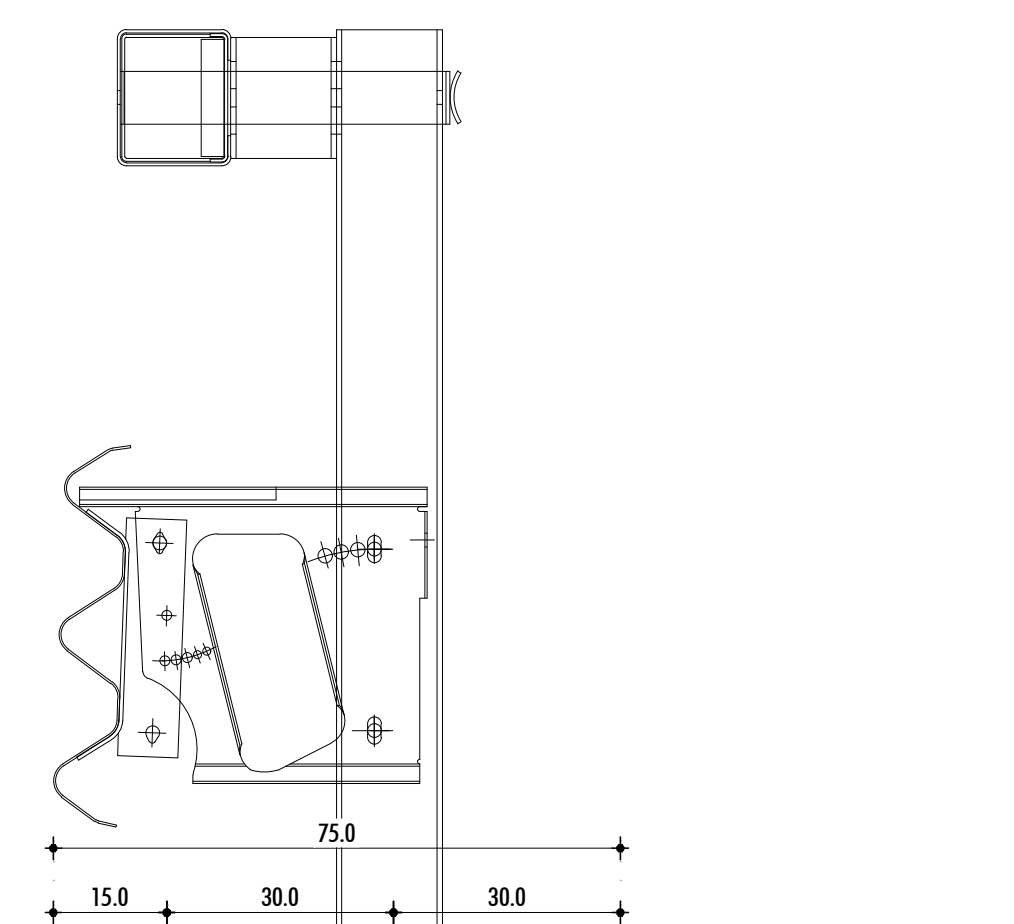


PARTICOLARE SISTEMA DI CAPTAZIONE E ALLONTANAMENTO DELLE ACQUE DELLA PIATTAFORMA STRADALE IN VIADOTTO - DETTAGLIO "A"

SCALA 1:10



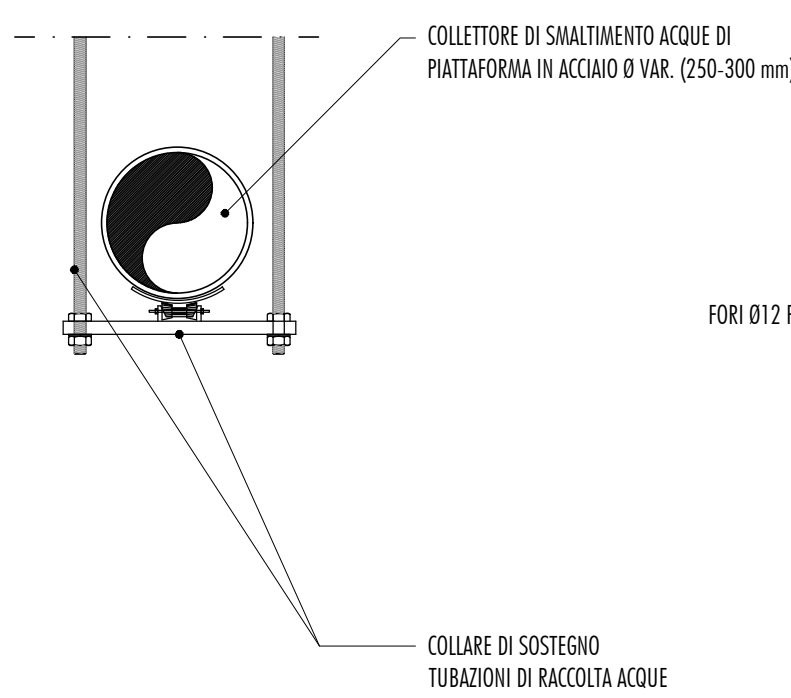
SEZIONE



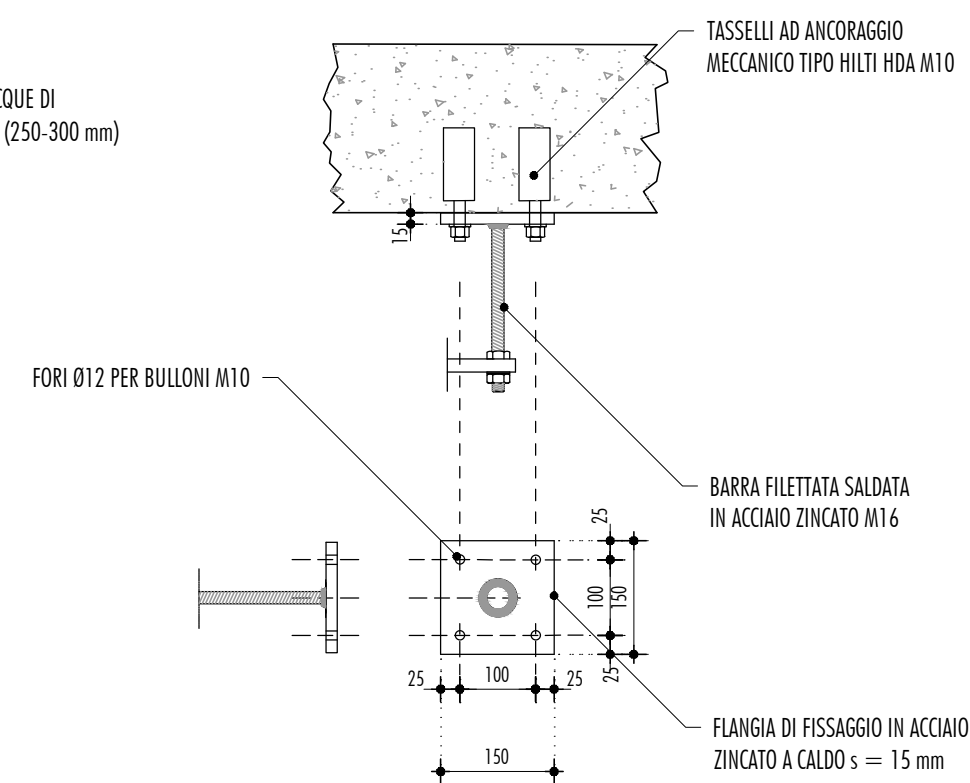
PARTICOLARE "D" STAFFATURA TUBAZIONE SULLA STRUTTURA IMPALCATO  
(VALIDO PER OGNI TIPO DI SEZIONE IN VIADOTTO)

SCALA 1:20

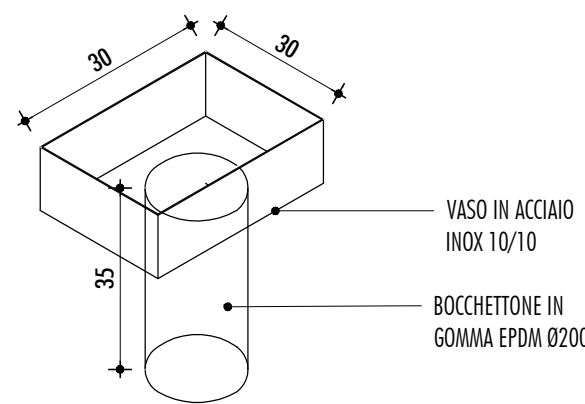
PARTICOLARE TUBAZIONE SEZIONI



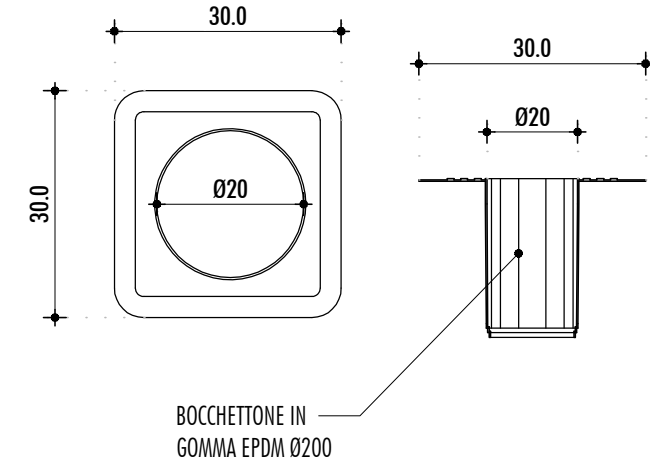
PARTICOLARE STAFFA DI FISSAGGIO



DETTAGLIO VASCA INOX

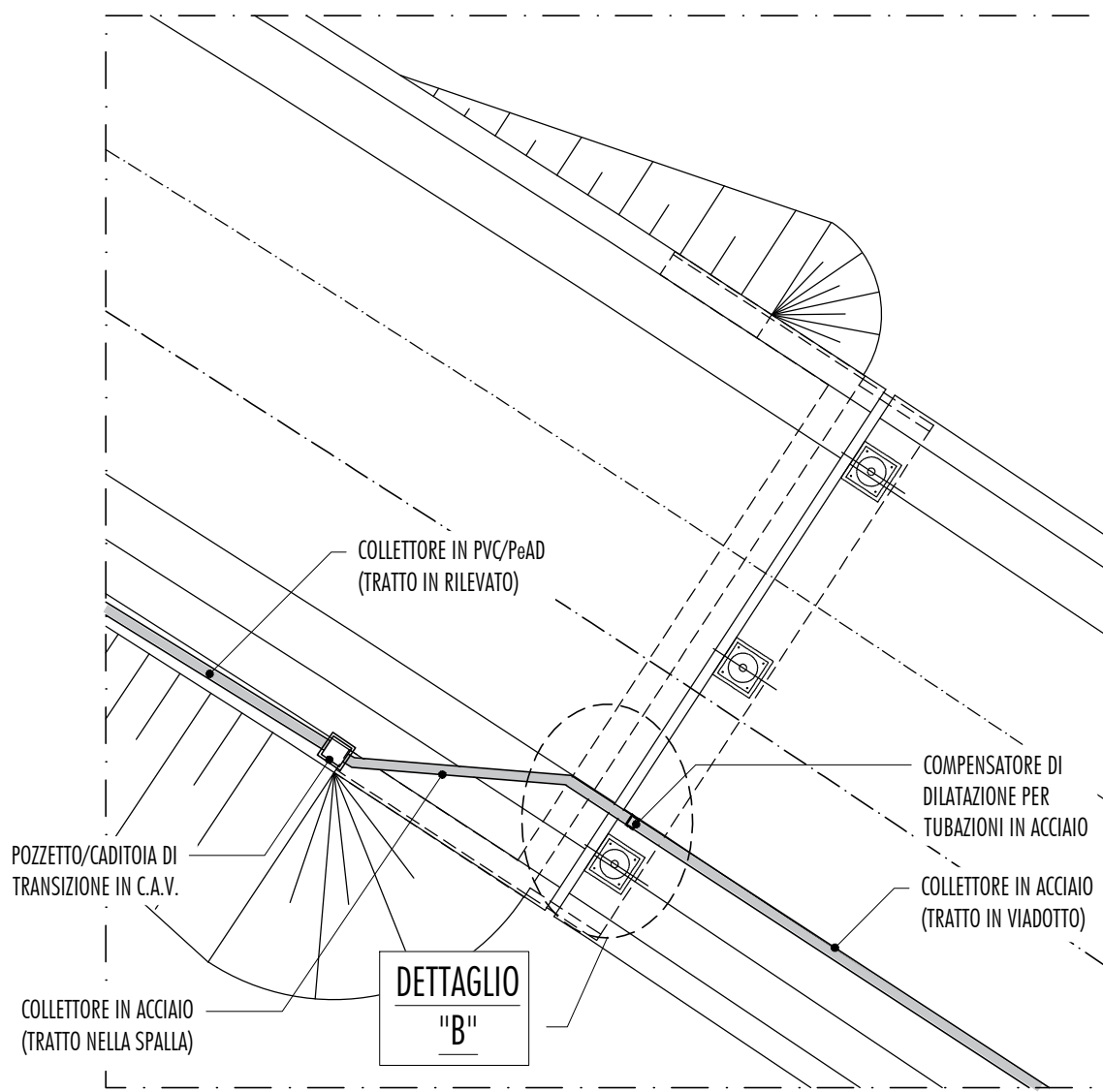


DETTAGLIO BOCCHETTONE



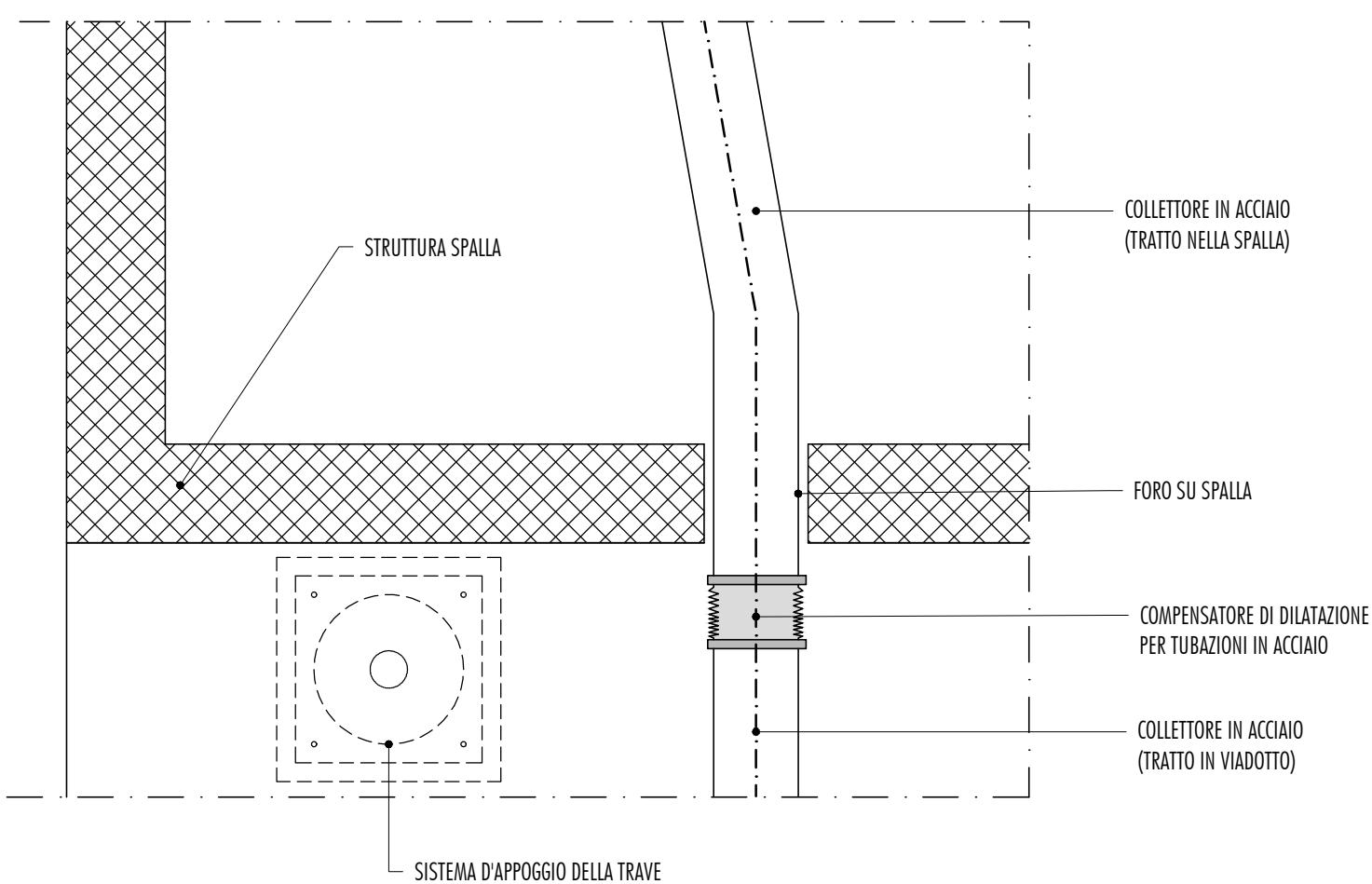
STRALCIO PLANIMETRICO DELLA TRANSIZIONE TRA COLLETTORE  
IN RILEVATO E IN VIADOTTO

SCALA 1:200



DETTAGLIO "B"

SCALA 1:25



DETTAGLIO DEL COMPENSATORE DI DILATAZIONE  
PER TUBAZIONI IN ACCIAIO

DISPOSITIVO PER I TRATTI IN RETTIFILLO

DISPOSITIVO PER I TRATTI IN CURVA



ELABORATI DI RIFERIMENTO

- TO00M021DRR001A : RELAZIONE SUL SISTEMA DI GESTIONE DELLE ACQUE DI PIATTAFORMA;
- TO00M021DRP01A : PLANIMETRIA IDRAULICA DI PROGETTO;
- TO00M021DRF01A : PROFILO IDRAULICO DI PROGETTO



Direzione Progettazione e Realizzazione Lavori

Completamento della Tangenziale di Vicenza  
1° Stralcio Completamento

PROGETTO DEFINITIVO

PROGETTAZIONE: ANAS DPRIL

I PROGETTISTI:

ing. Antonio Scalamantri  
Ordine Ing. di Frosinone n.1063  
ing. Angela Maria Carbone  
Ordine Ing. di Roma n. 35599

IL GEOLOGO:

geol. Serena Majetta  
Ordine Geol. del Lazio n.928  
IL RESPONSABILE DEL SIA:  
arch. Giovanni Magagnoli  
Ordine Arch. di Roma n.16183

IL COORDINATORE PER LA SICUREZZA IN FASE DI PROGETTAZIONE:

geom. FABIO QUONDAM

VISTO: IL RESPONSABILE DEL PROCEDIMENTO:

ing. Anna Maria Nosari

PROTOCOLLO

DATA

ASSISTENZA AL GRUPPO DI PROGETTAZIONE ANAS



ing. FILIPPO VARO  
Ordine Ing. di Parma n. 8274 - Strade e Idraulica  
ing. PIER PAOLO CORCHIA  
Ordine Ing. di Parma n. 751A - Strutture  
arch. SERGIO BECCARELLI  
Ordine Arch. di Parma n. 377 - Ambiente

OPERE D'ARTE MINORI  
GESTIONE DELLE ACQUE DI PIATTAFORMA STRADALE  
PARTICOLARI TIPOLOGICI OPERE DI DRENAGGIO  
IN CORRISPONDENZA DEI PONTI

CODICE PROGETTO		NOME FILE		REVISIONE	SCALA:
PROGETTO	LV. PROG. N. PROG.	TO00M021DRDIO2_A			
DPVVE08	D 1401	CODICE ELAB. TO00M021DRDIO2		A	VARIE
C					
B					
A	EMISSIONE		Ottobre 2019		
REV.	DESCRIZIONE	DATA	REDATTO	VERIFICATO	APPROVATO