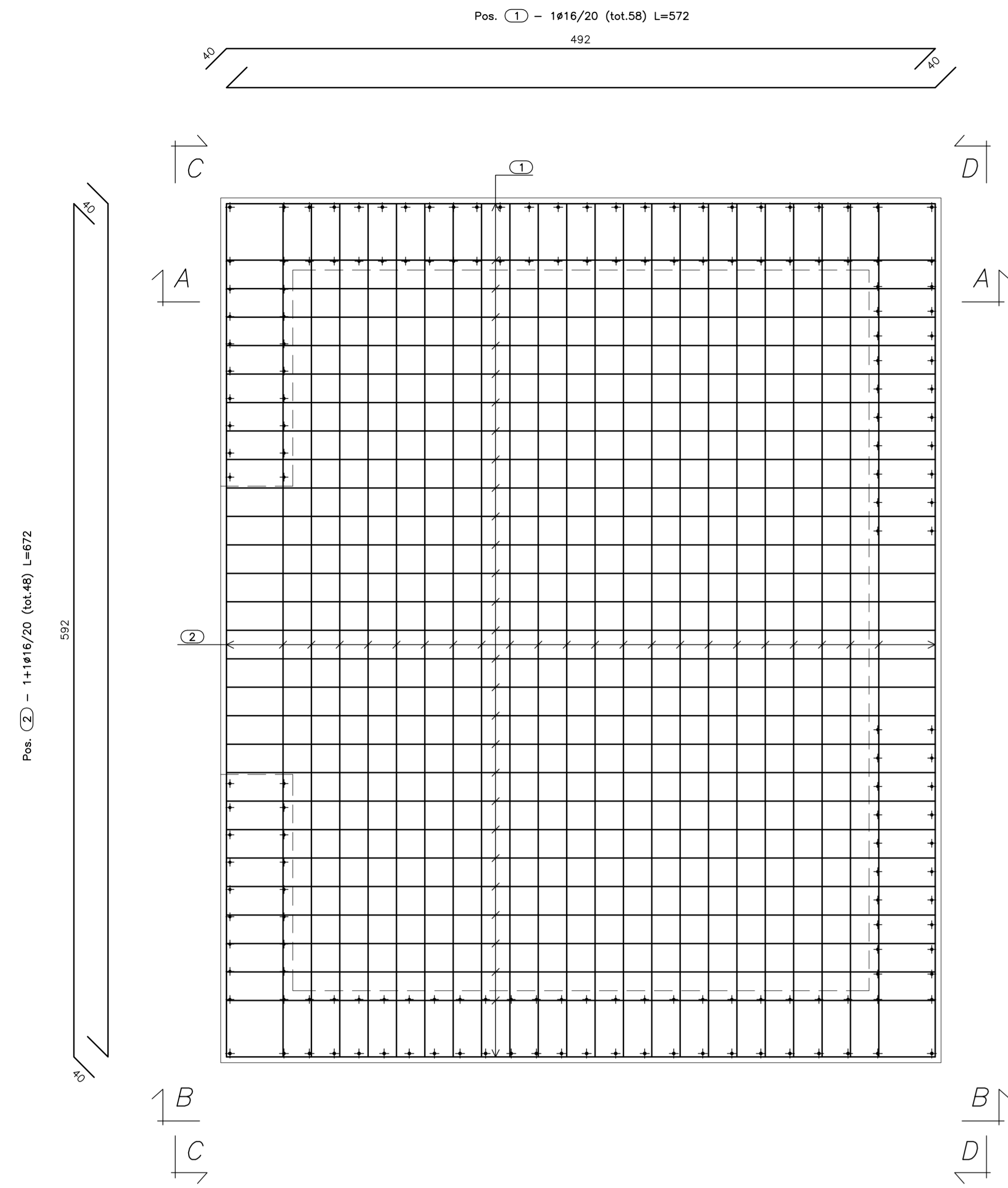
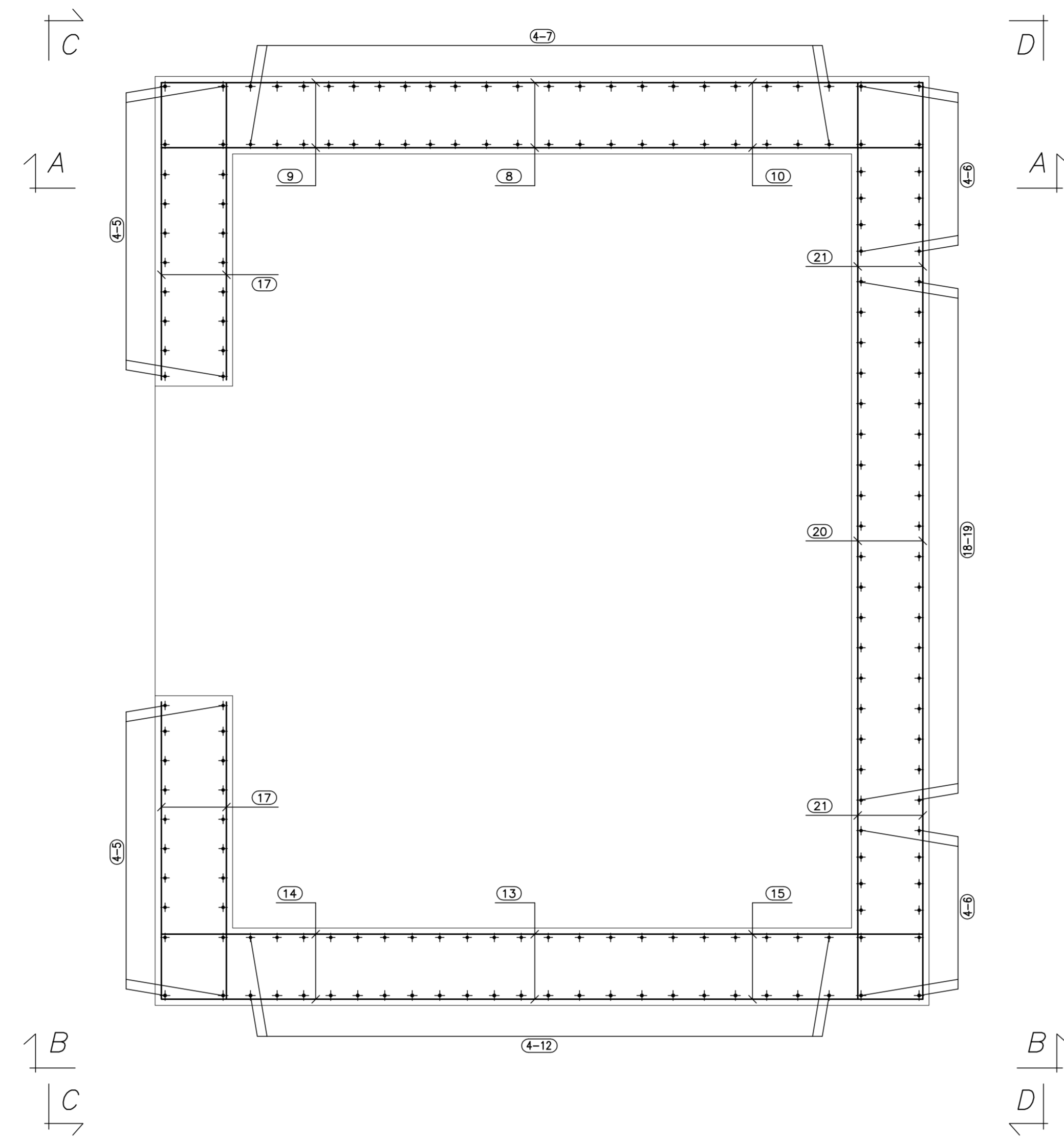


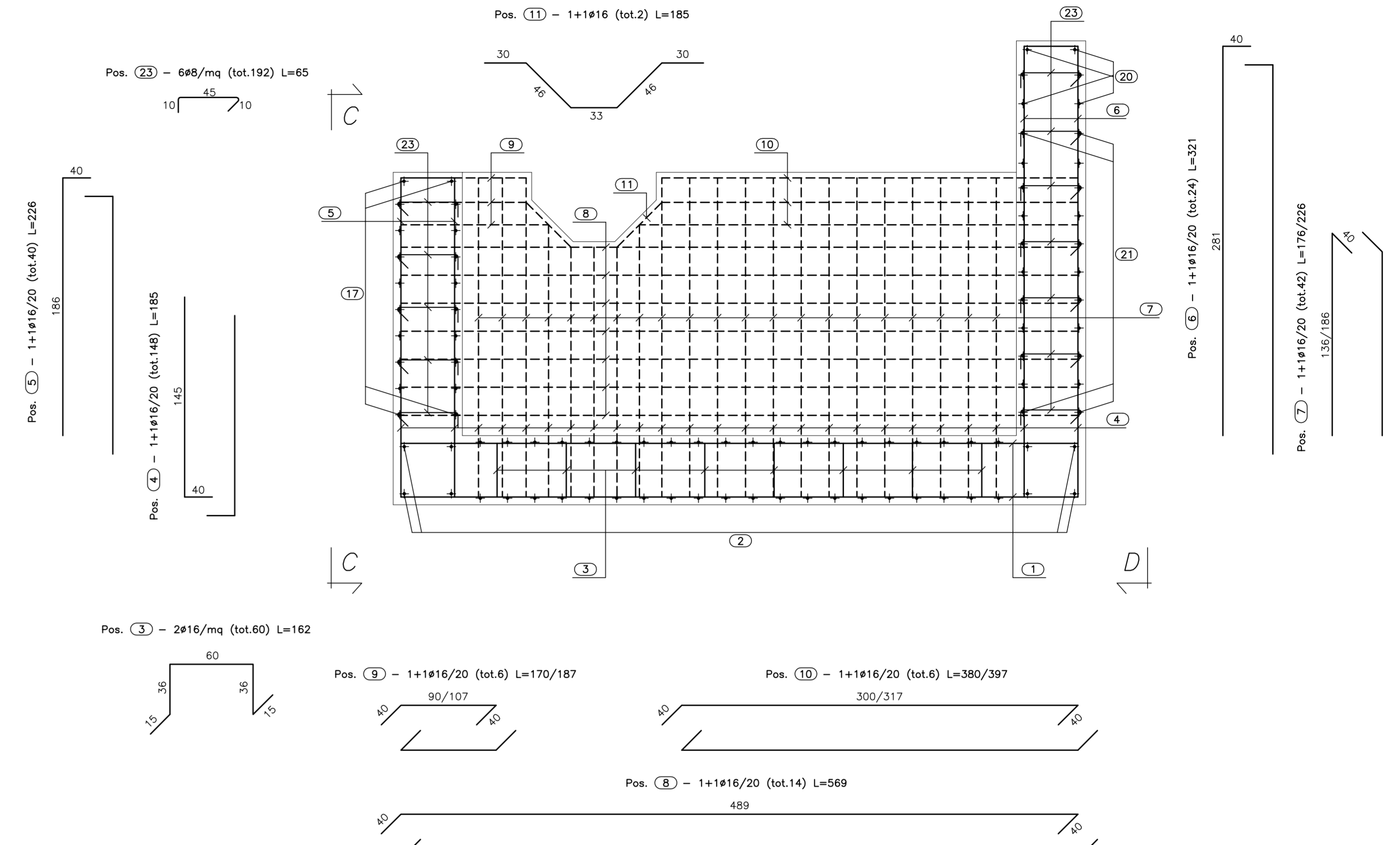
PIANTA FONDAZIONE
(SCALA 1:25)



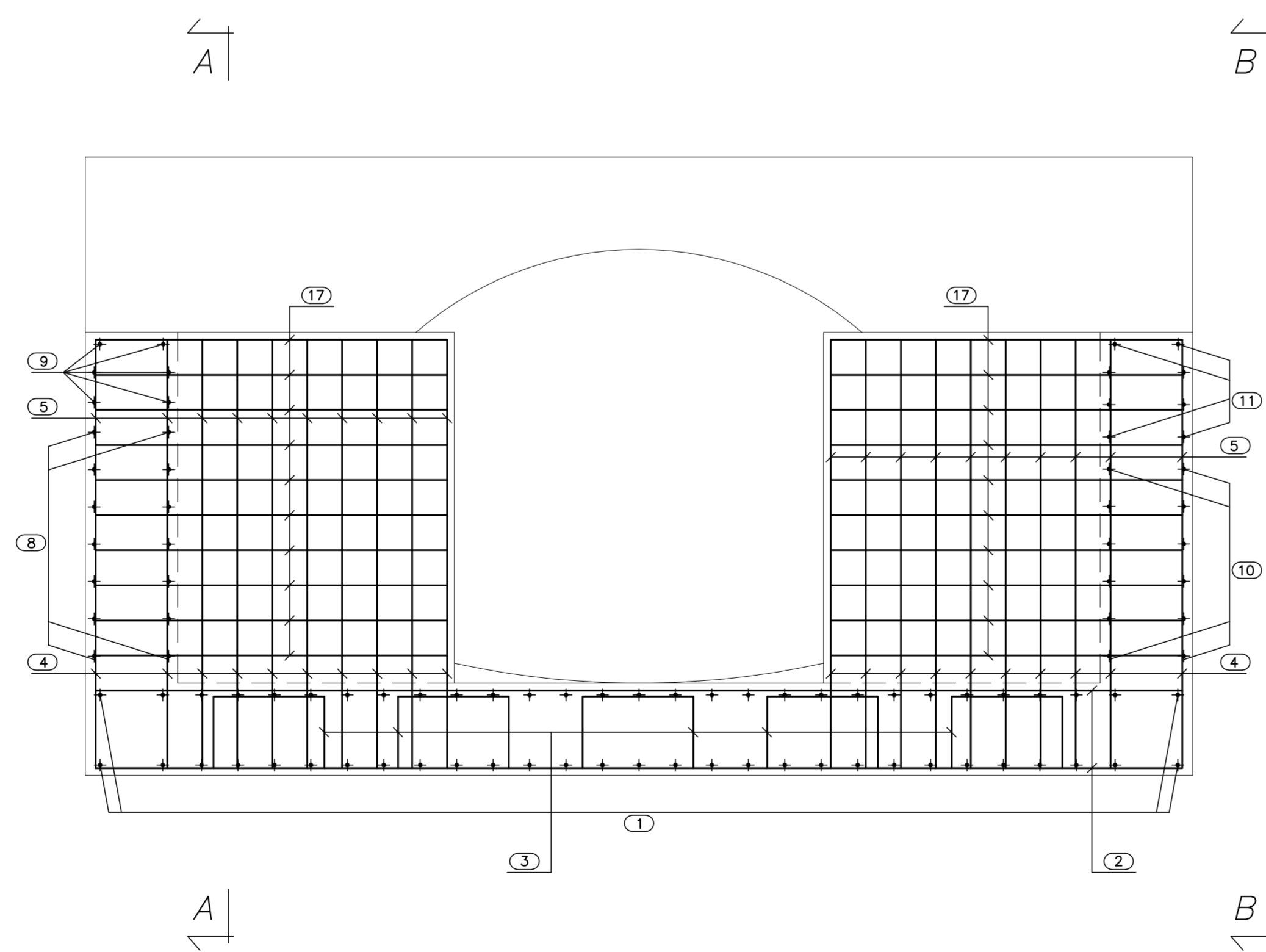
PIANTA SPICCATO
(SCALA 1:25)



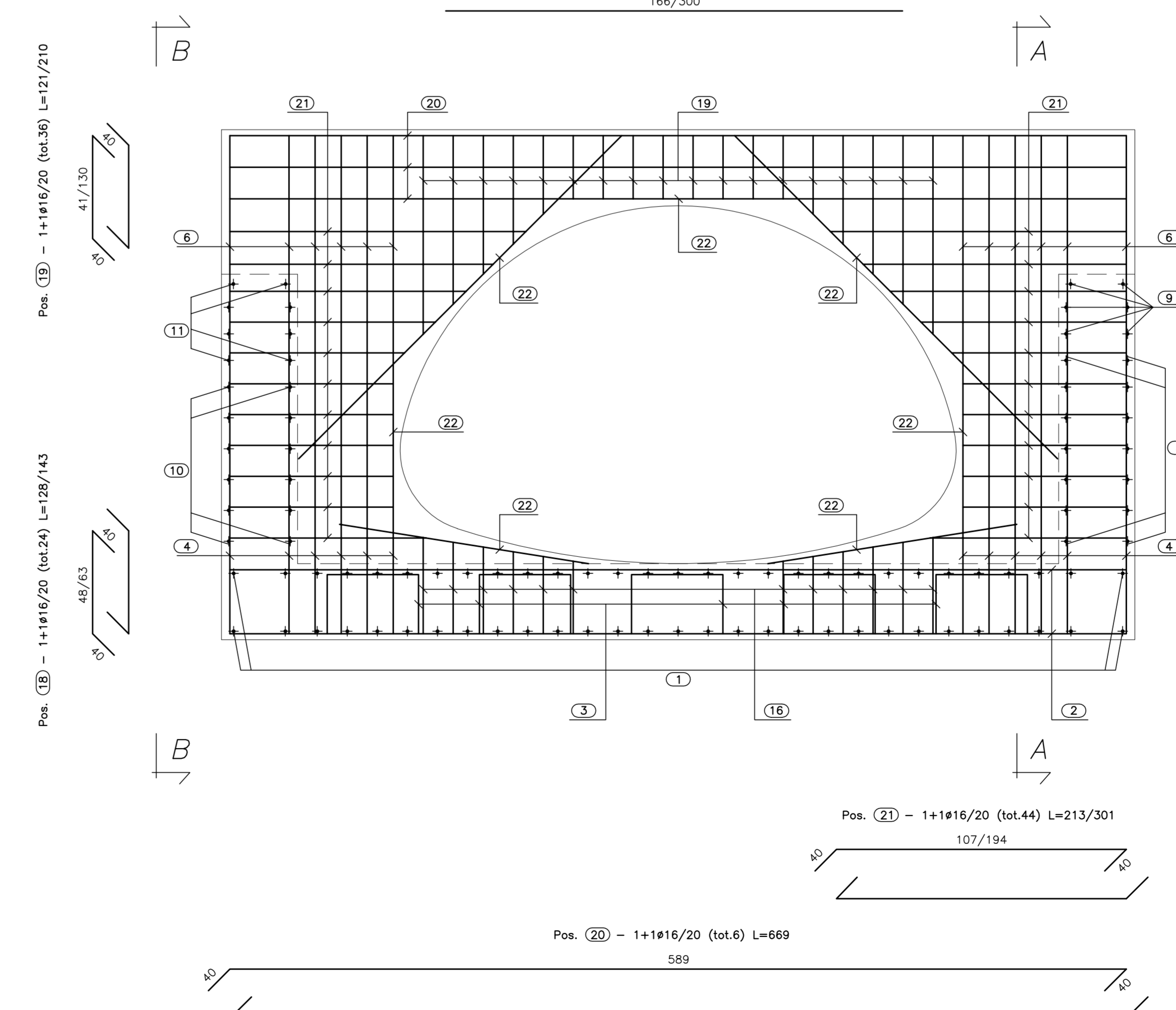
SEZ. A-A
(SCALA 1:25)



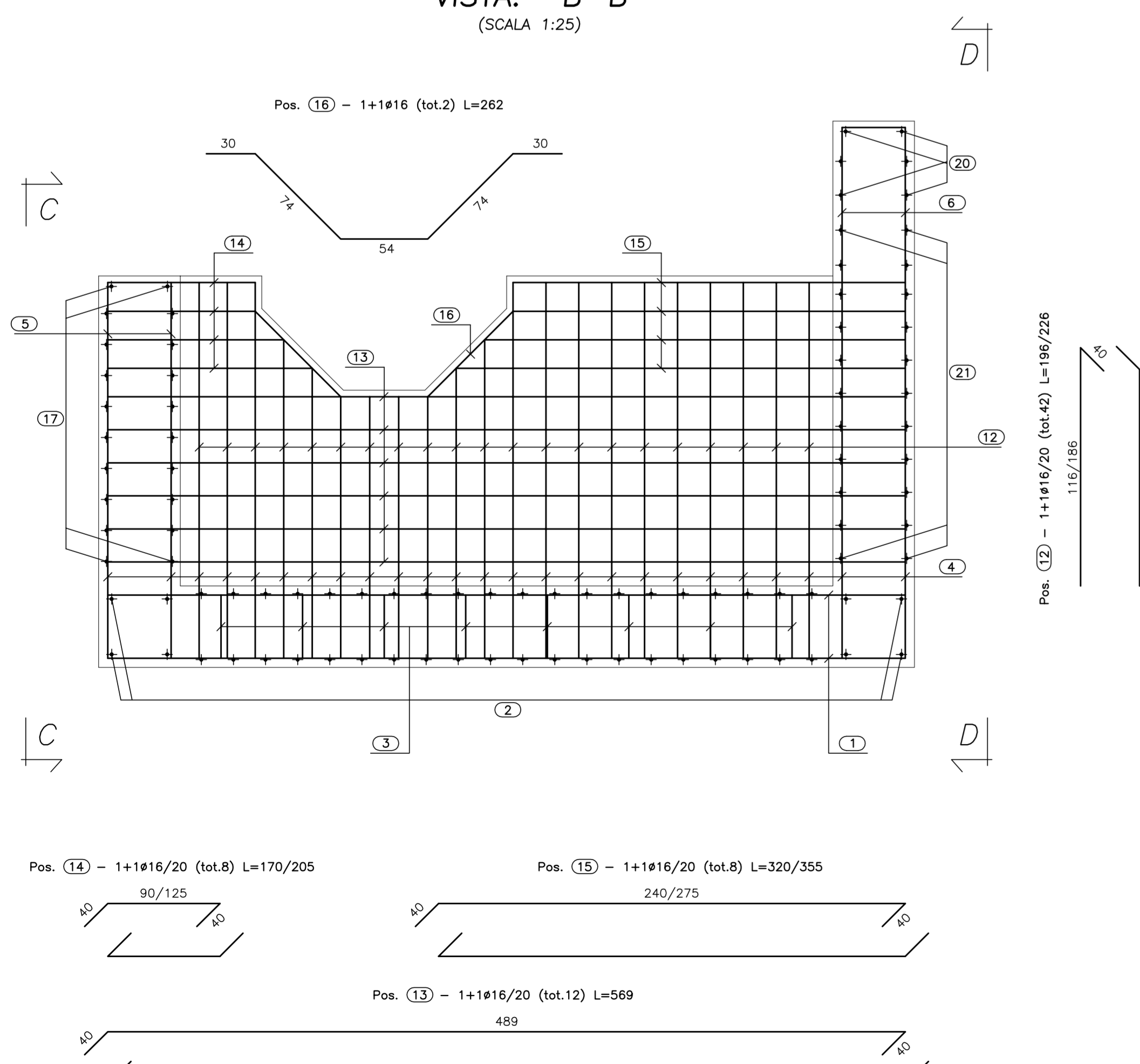
VISTA. C-C
(SCALA 1:25)



VISTA. D-D
(SCALA 1:25)



VISTA. B-B
(SCALA 1:25)



ANAS S.p.A.
DIREZIONE CENTRALE PROGRAMMAZIONE PROGETTAZIONE

PA 12/09
CORRIDOIO PLURIMODALE TIRRENICO - NORD EUROPA
ITINERARIO AGRIGENTO - CALTANISSETTA - A19
S.S. N° 640 "DI PORTO EMPEDOCLE"
AMMODERNAMENTO E ADEGUAMENTO ALLA CAT. B DEL D.M. 5.11.2001
Dal km 44+000 allo svincolo con l'A19

PROGETTO ESECUTIVO

Contraente Generale: **Empedocle**

OPERE IDRAULICHE
OPERE IDRAULICHE VIABILITA' INTERFERITA - Tronco 22
Tombino 3.55x2.25_pr.0+211.06 - Armatura Imbocco

Codice Unico Progetto (CUP): F91B0900070001
Codice Elaborato: PA12_09 - E | 0 | 8 | 2 | I | N | 2 | 2 | 2 | T | T | 2 | 3 | H | B | Z | 0 | 0 | 2 | A | Scala: 1:25

REV.	DATA	DESCRIZIONE	REDAZIONE	VERIFICATO	APPROVATO	AUTORIZZATO
A	Aprile 2011	EMISSIONE	A. SALVAGO	A. TURSO	M. LITI	P. PAGLINI

Responsabile del procedimento: Ing. MAURIZIO MARINO

Il Progettista: **ALIA LUCA SENIGALLI**
ORDINE DEGLI INGEGNERI DI FIRENZE N° 4933

Il Consulente per la sicurezza in fase di progetto: **Studio Ingegneria**
Via S. Maria Maddalena 100, 50121 Firenze, Tel. 055/239911

Il Coordinatore per la sicurezza in fase di progetto: **ING. ROBERTO VENTURA**
ORDINE DEGLI INGEGNERI DI ROMA N° 14803

Il Direttore dei lavori: **ING. PEPPINO MARCO**
ORDINE DEGLI INGEGNERI DI ROMA N° 14447