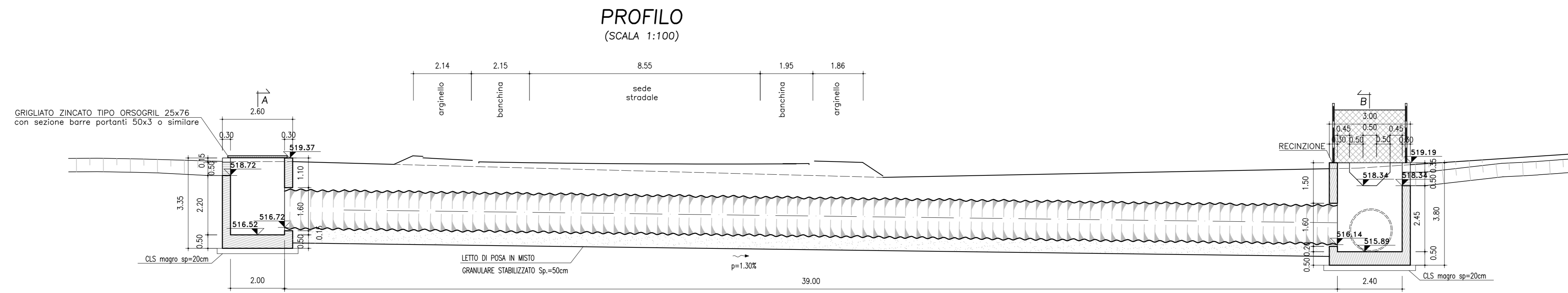
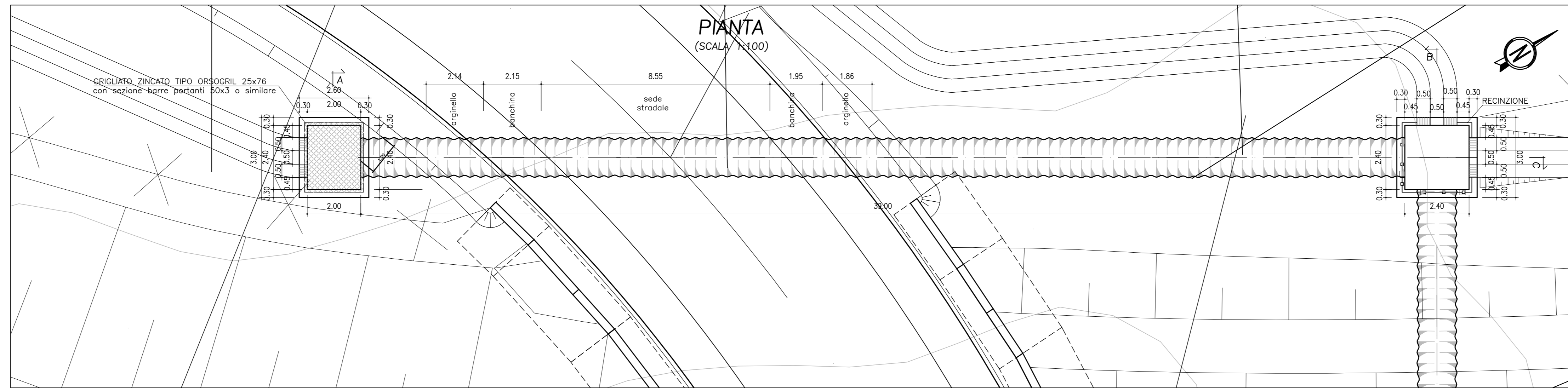
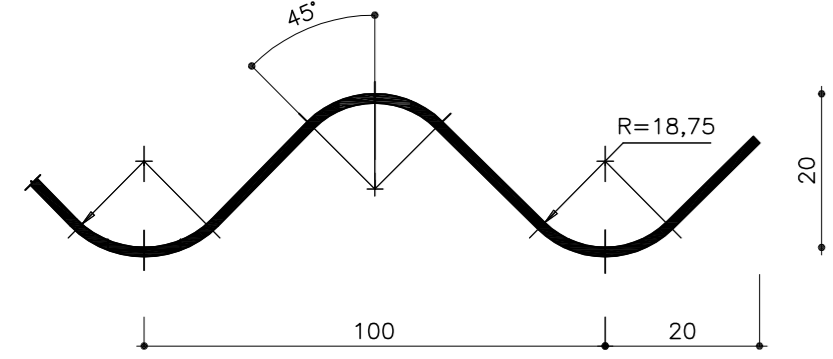
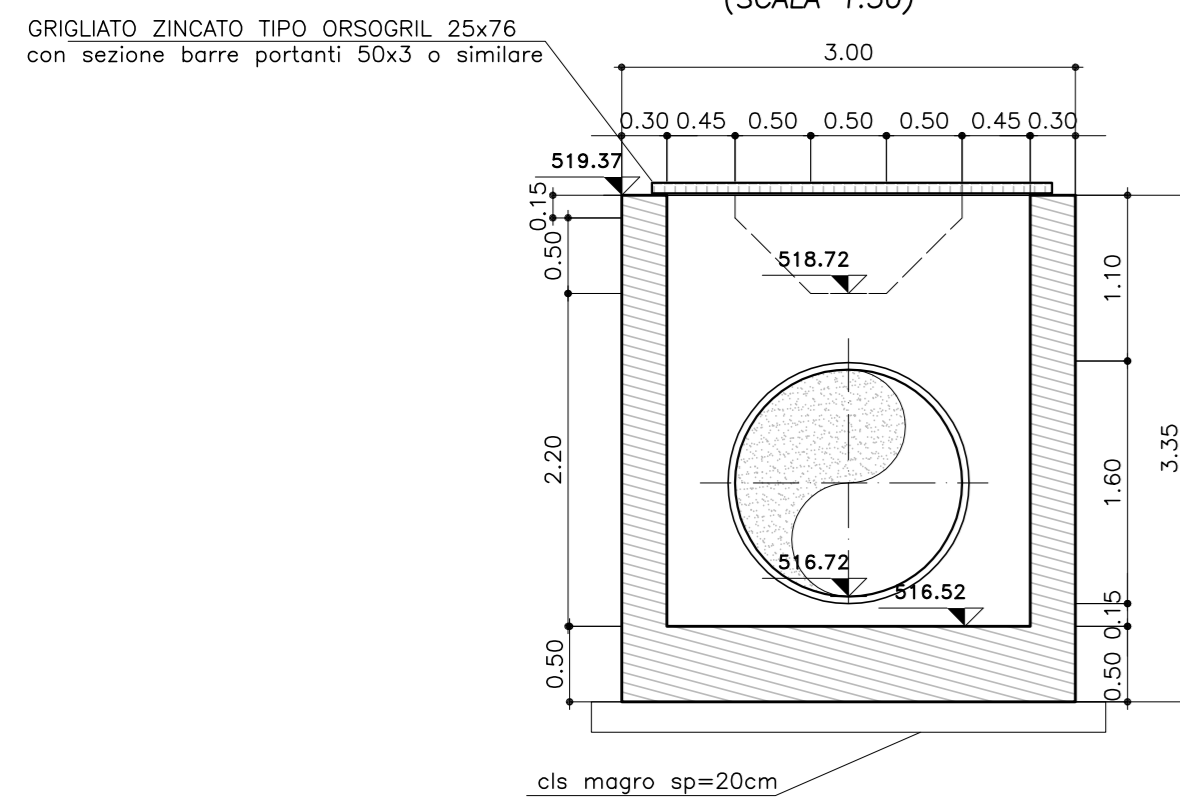


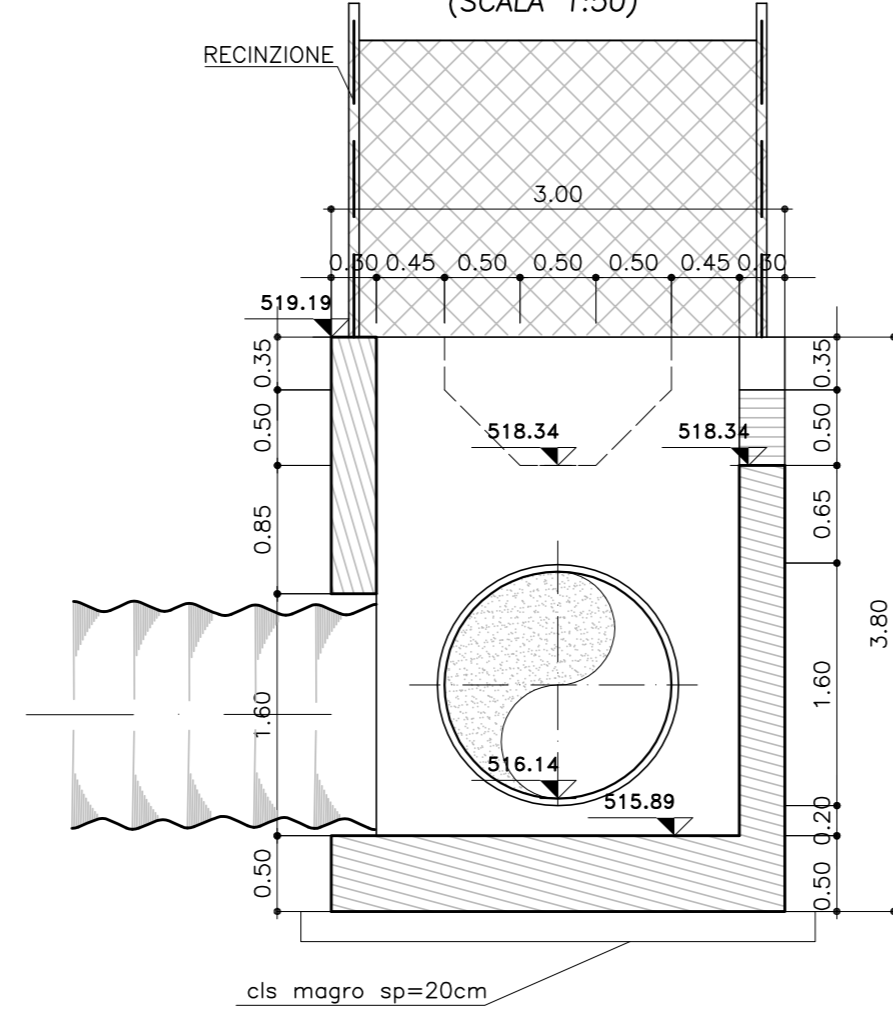
DETTAGLIO PIASTRA ONDULATA PER TOMBINO METALLICO



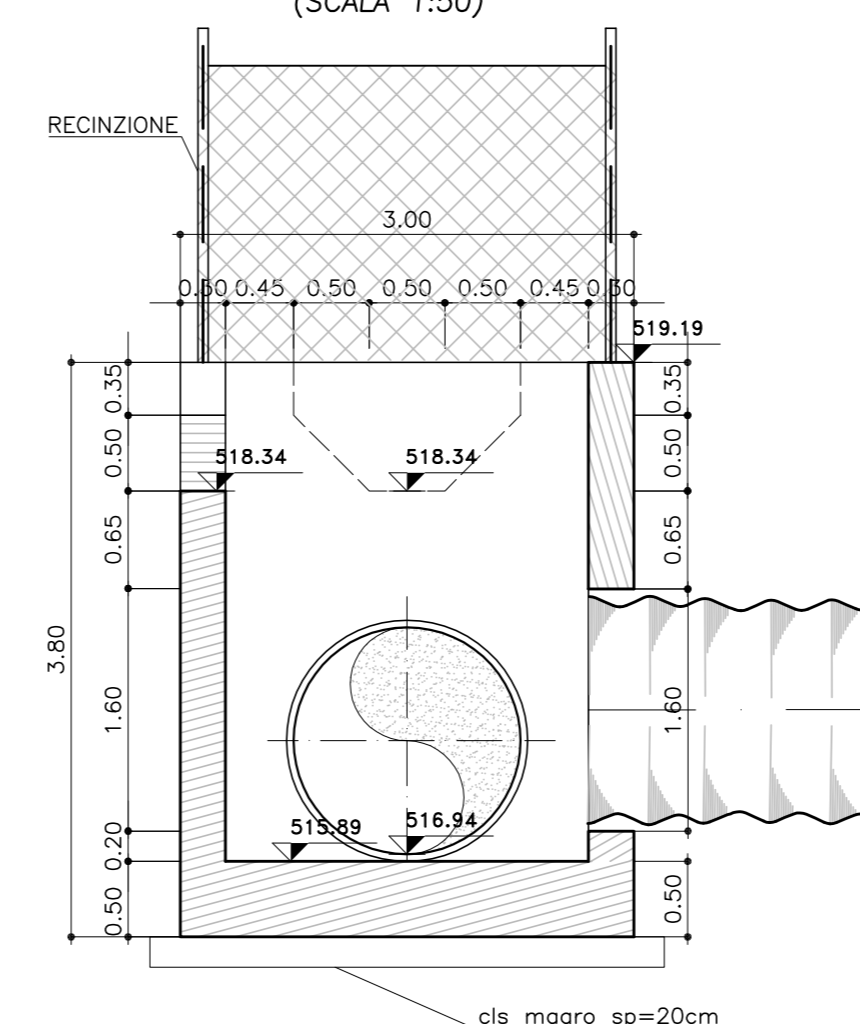
SEZ. A-A (SCALA 1:50)



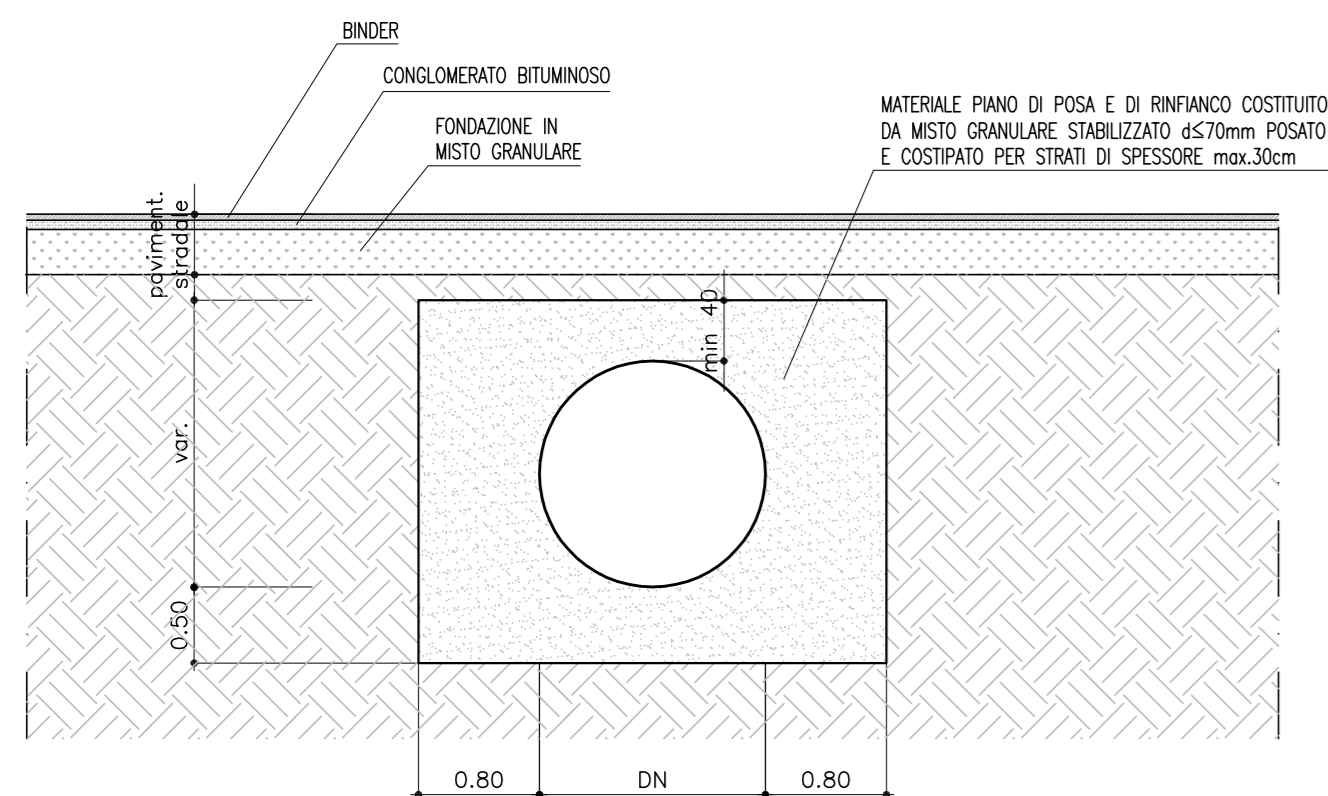
SEZ. B-B (SCALA 1:50)



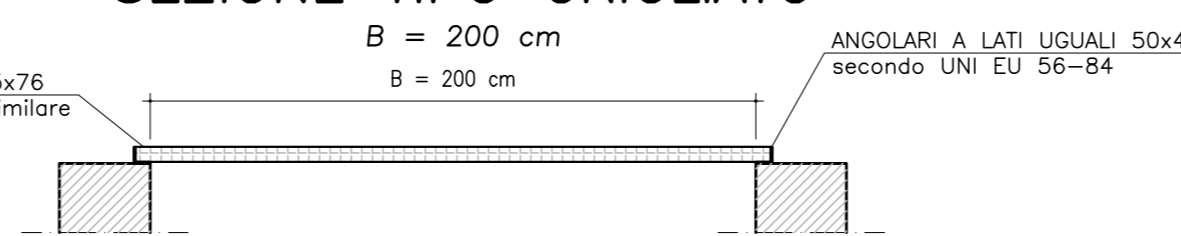
SEZ. C-C (SCALA 1:50)



SEZIONE TRASVERSALE TIPO TUBO ARMCO TRINCEA



SEZIONE TIPO GRIGLIATO



CALCESTRUZZO (UNI EN 206-1):
MAGRONI:
 - CLASSE DI RESISTENZA C12/15

STRUTTURE DI FONDAZIONE/ELEVAZIONE:
 - CLASSE DI RESISTENZA C32/40 (UNI 9858)
 - CLASSE DI ESPOSIZIONE XA2 (UNI EN 206-1)
 - CLASSE DI CONSISTENZA S4 (UNI 9418)
 - COPRIFERRO 40mm

DIAMETRO MAX DEGLI AGGREGATI 32 mm

ACCIAIO PER C.A.:
 - Fe B 44 K Controllato in stabilimento saldabile

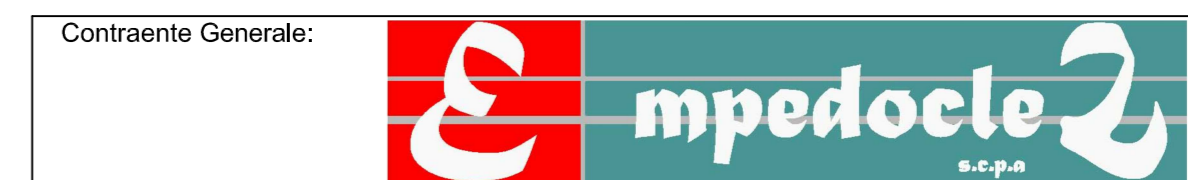
ACCIAIO PER TUBI ARMCO:
 - TIPOLOGIA Fe 360 B
 - BULLONI Classe 8.8
 - ZINCATURA applicata a caldo con incidenza non inferiore a 305 g/mq per faccia

INQUADRAMENTO (SCALA 1:500)



PA 12/09
 CORRIDOIO PLURIMODALE TIRRENICO - NORD EUROPA
 ITINERARIO AGRIGENTO - CALTANISSETTA - A19
 S.S. N° 640 "DI PORTO EMPEDOCLE"
 AMMODERNAMENTO E ADEGUAMENTO ALLA CAT. B DEL D.M. 5.11.2001
 Dal km 44+000 allo svincolo con l'A19

PROGETTO ESECUTIVO



OPERE IDRAULICHE
 OPERE IDRAULICHE VIABILITA' INTERFERITA - Tronco 25
 Tombino DN1500_pr.0+271.17- Carpenteria

Codice Unico Progetto (CUP) : F91B09000070001

Codice Elaborato: PA12_09 - E 0851IN225TT24H BX 005A

REV.	DATA	DESCRIZIONE	REDDATTO	VERIFICATO	APPROVATO	AUTORIZZATO
A	Aprile 2011	EMISSIONE	A. SALVAGO	A. TURSO	M. LITI	P. PAGLINI

Responsabile del procedimento: Ing. MAURIZIO TURSO

Il Progettista: **GIULIO GIAN LUCA MENZINI** - ORDINE DEGLI INGEGNERI DI FIRENZE N° 4533

Il Consulente: **INGEGNERIA PROGETTAZIONE** - Ordine Ingegneri Provincia di Grosseto - Ing. TURSO Adriano - P. 14000

Il Coordinatore per la sicurezza in fase di progetto: **ORDINE REGIONALE DEI GEODIDATTI** - Dott. Geol. D'ANGELO MAURIZIO N. 1807

Il Direttore dei lavori: **ORDINE INGEGNERI ROMA** - Dott. PEPINO MASSIMO - N. 14447