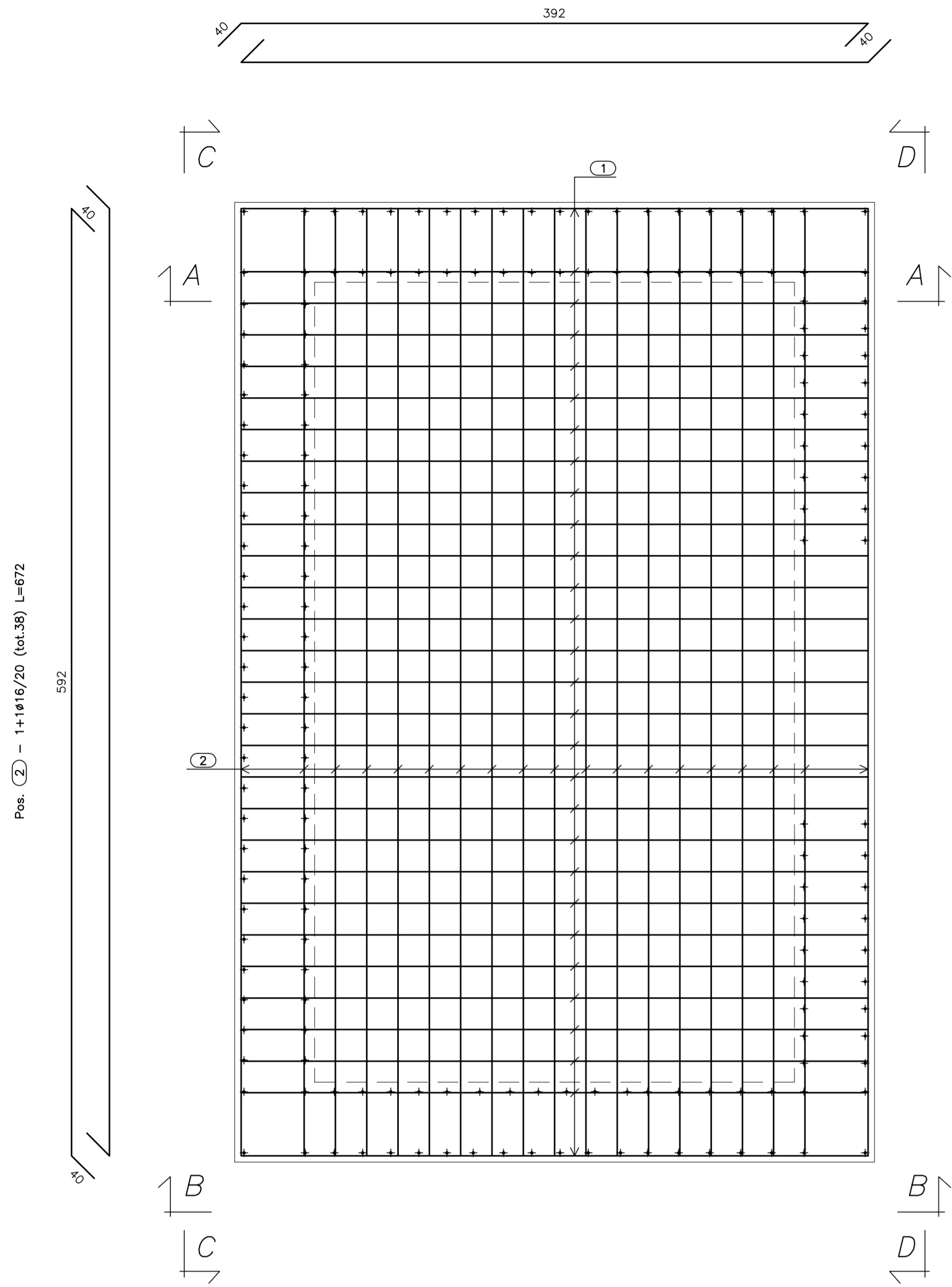
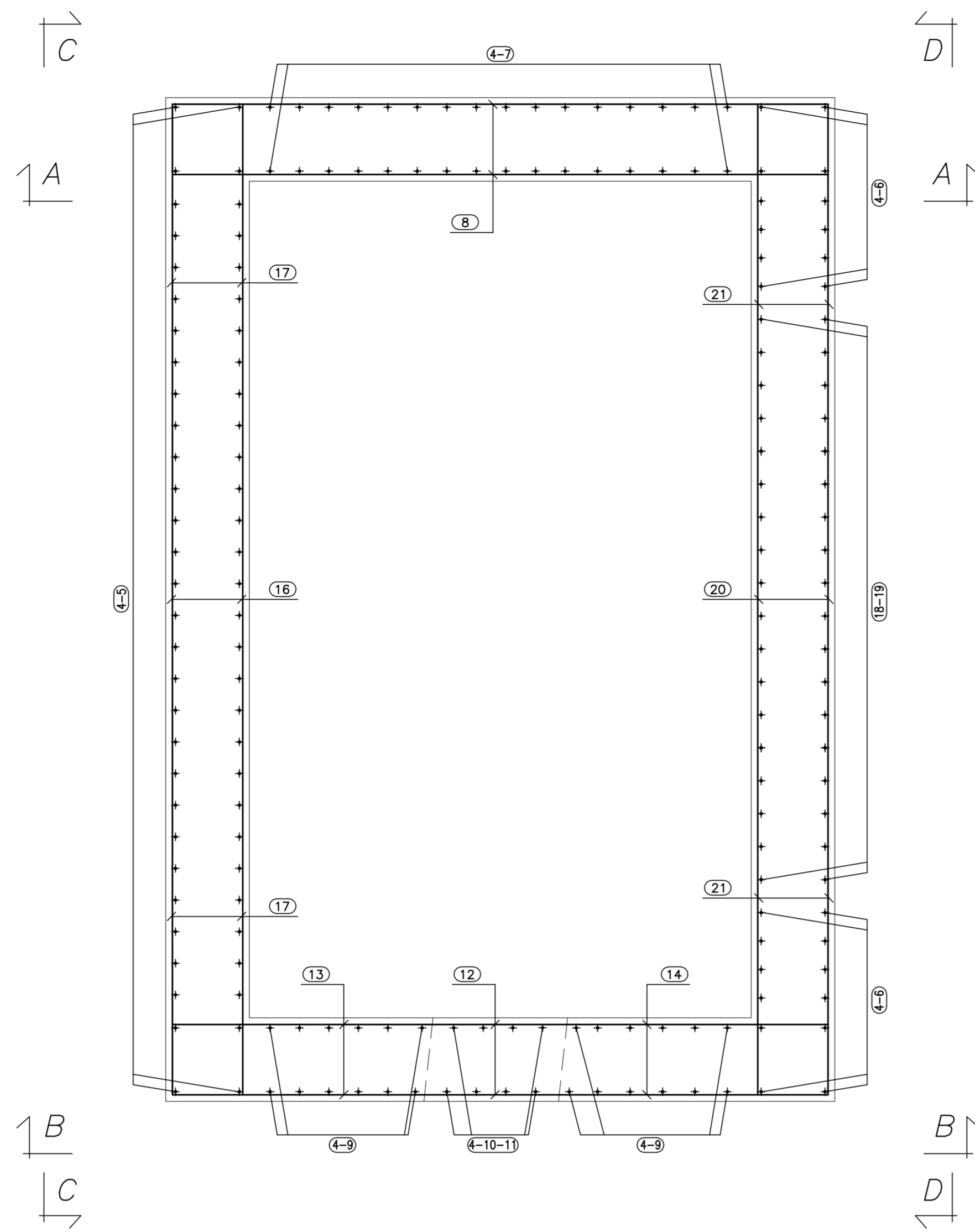


PIANTA FONDAZIONE
(SCALA 1:25)

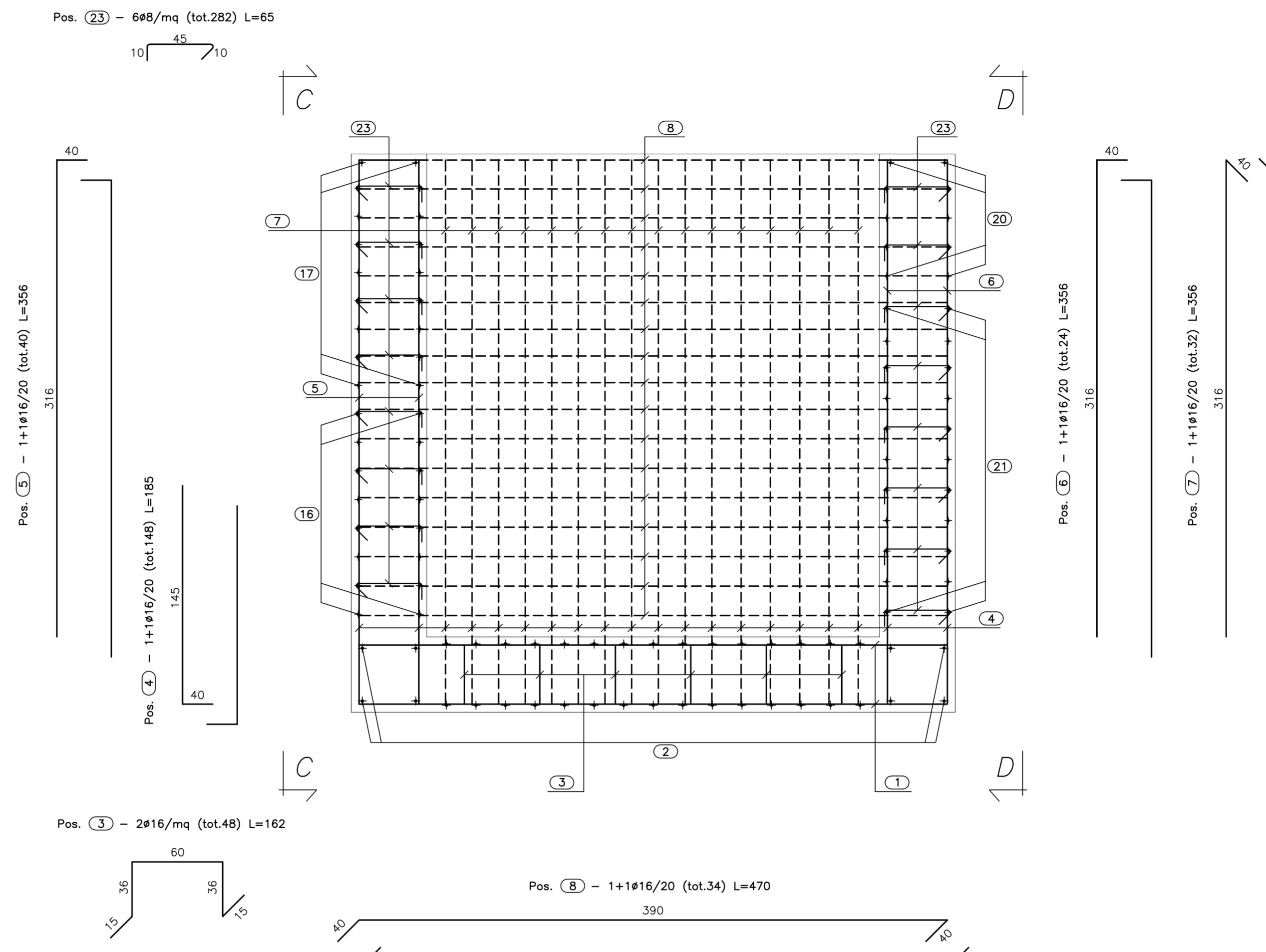
Pos. (1) - 1+1+16/20 (tot.58) L=472



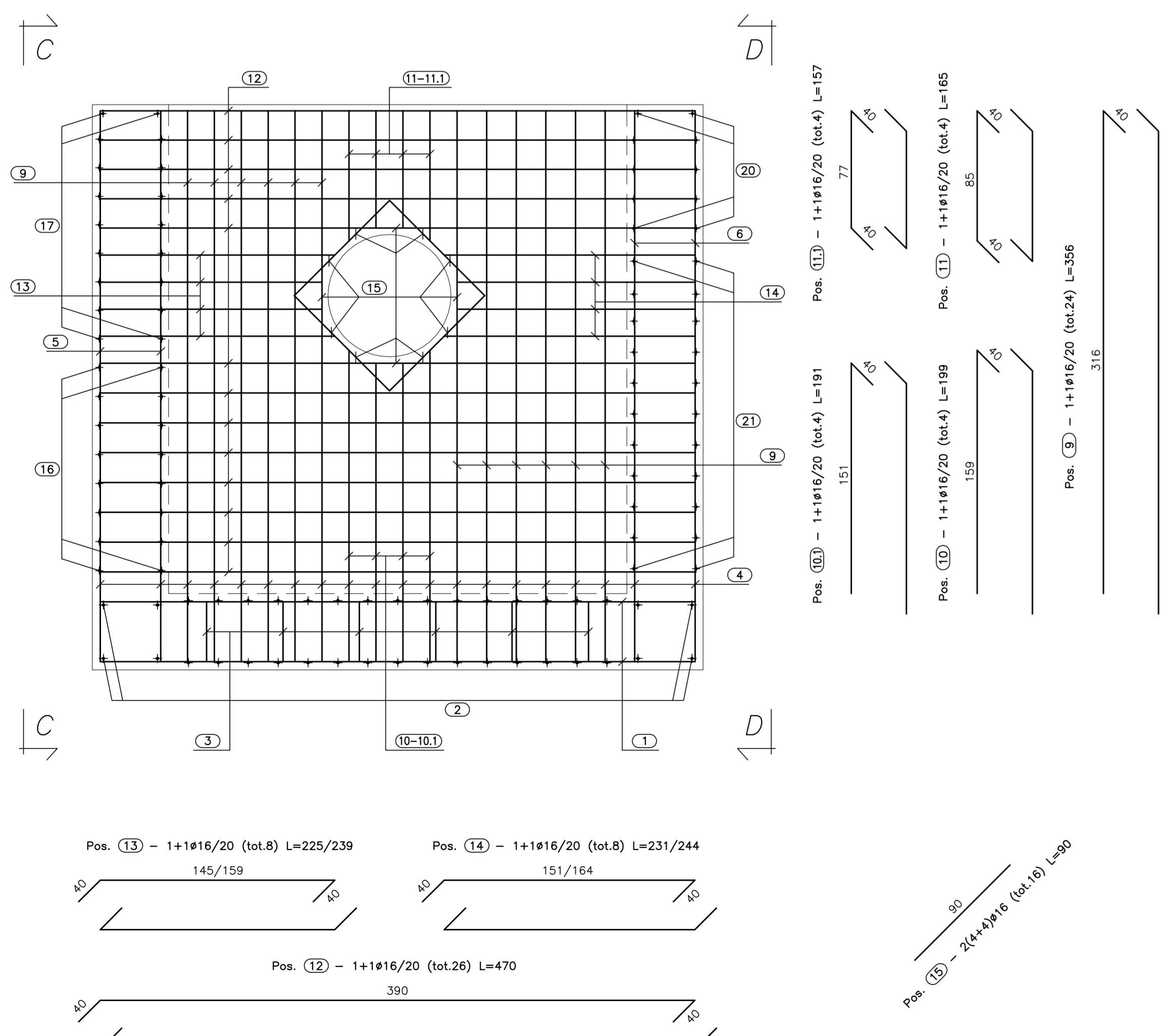
PIANTA SPICCATO
(SCALA 1:25)



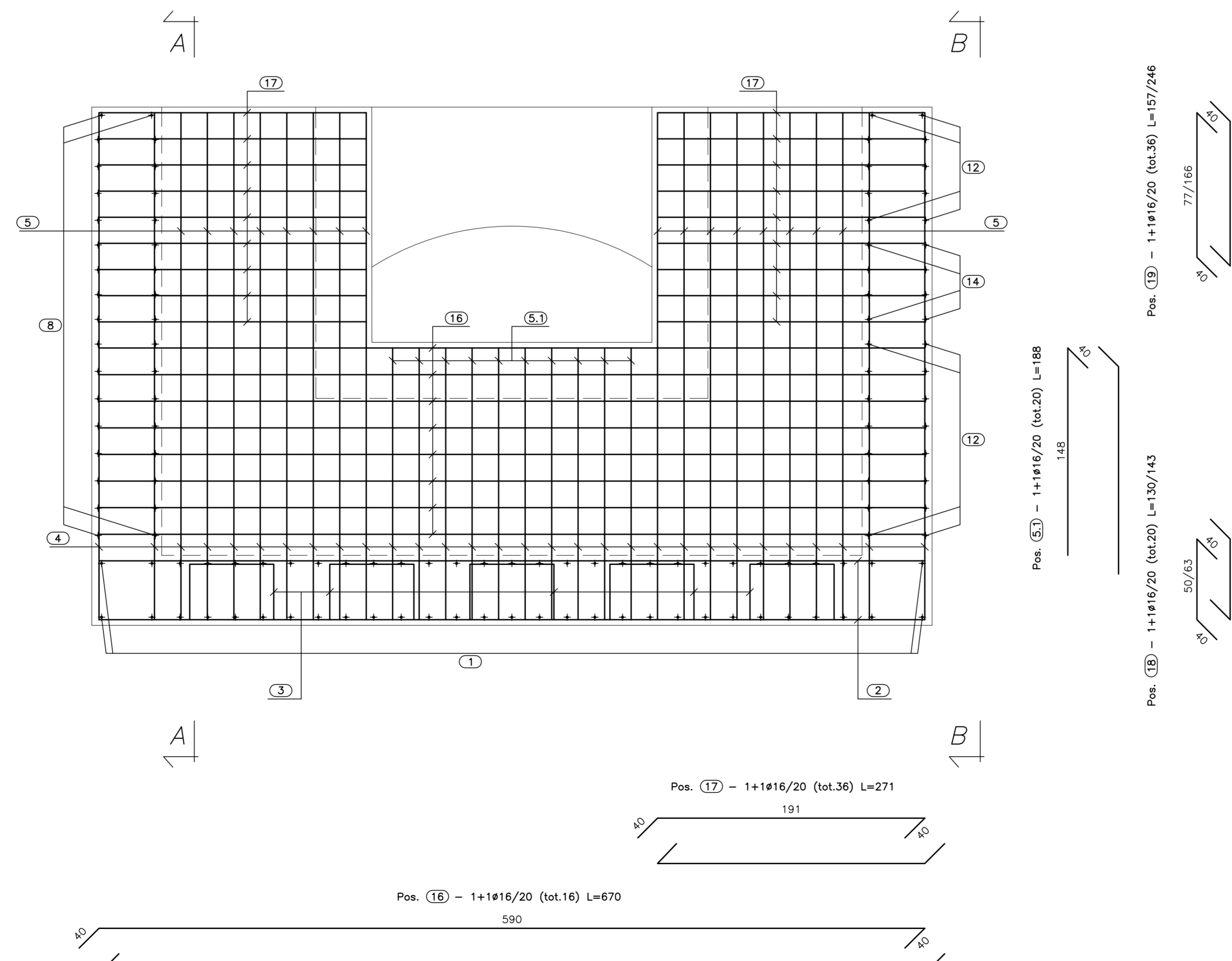
SEZ. A-A
(SCALA 1:25)



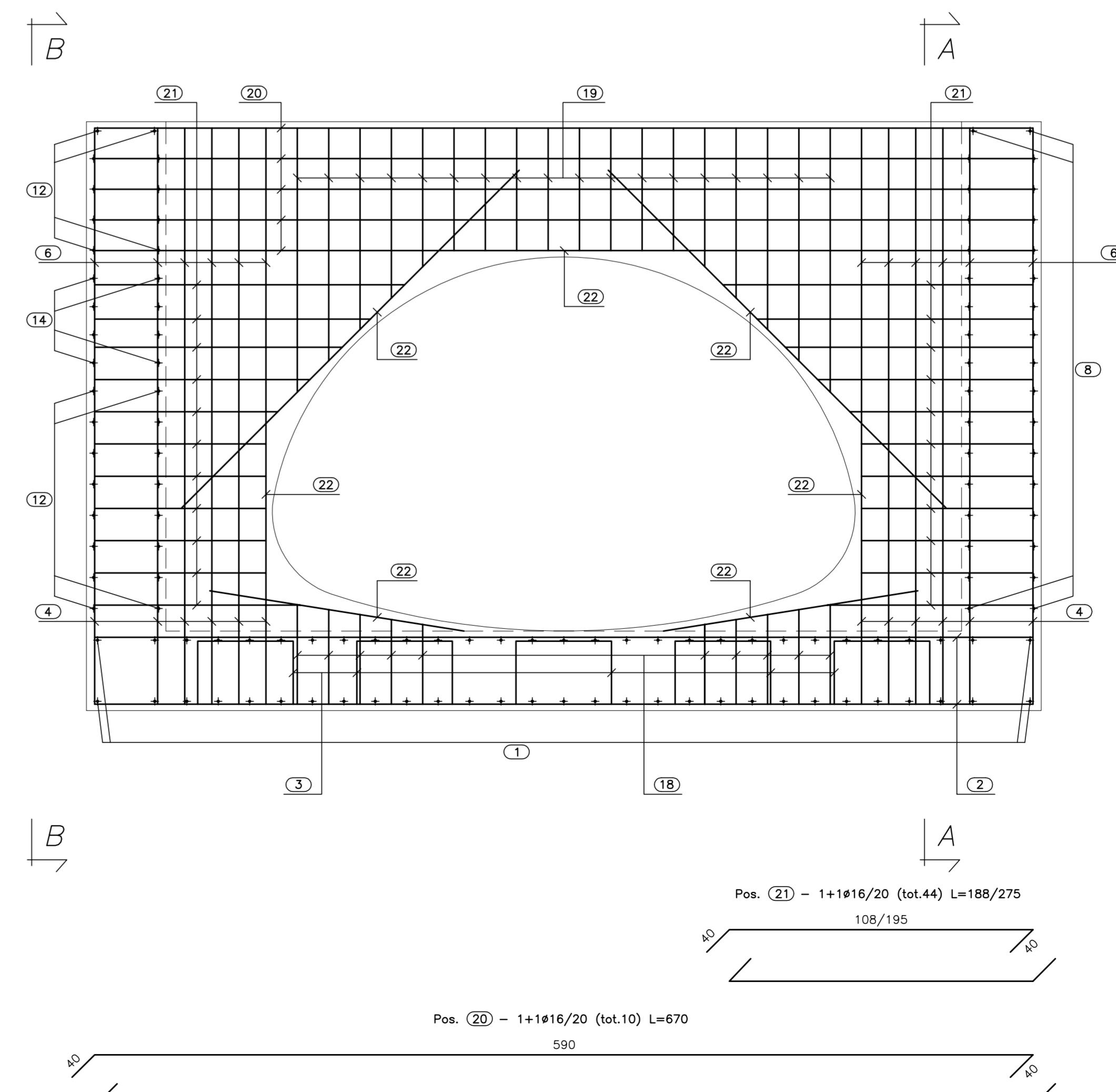
VISTA B-B
(SCALA 1:25)



VISTA C-C
(SCALA 1:25)



VISTA D-D
(SCALA 1:25)

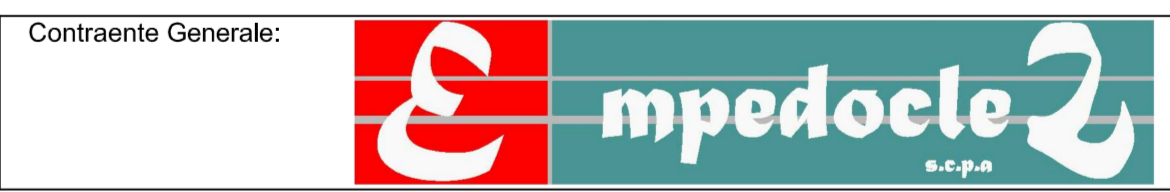


CALCESTRUZZO (UNI EN 206-1):
 - MAGRONI:
 - CLASSE DI RESISTENZA C12/15
STRUTTURE DI FONDAZIONE/ELEVAZIONE:
 - CLASSE DI RESISTENZA C32/40 (UNI 9858)
 - CLASSE DI ESPOSIZIONE X2 (UNI EN 206-1)
 - CLASSE DI CONSISTENZA SA (UNI 9418)
 - COPRIFERRO 40mm
DIAMETRO MAX DEGLI AGGREGATI 32 mm
ACCIAIO PER C.A.:
 - Fe B 44 K Controlata in stabilimento
 saldabile
ACCIAIO PER TUBI ARMCO:
 - TIPOLOGIA Fe 360 B
 - BULLONI Classe B.8
 - ZINCATURA applicata a caldo con incidenza
 non inferiore a 305 g/mq per faccia



PA 12/09
 CORRIDOIO PLURIMODALE TIRRENICO - NORD EUROPA
 ITINERARIO AGRIGENTO - CALTANISSETTA - A19
 S.S. N° 640 "DI PORTO EMPEDOCLE"
 AMMODERNAMENTO E ADEGUAMENTO ALLA CAT. B DEL D.M. 5.11.2001
 Dal km 44+000 allo svincolo con l'A19

PROGETTO ESECUTIVO



OPERE IDRAULICHE
 OPERE IDRAULICHE VIABILITA' INTERFERITA - Tronco 25
 Tombino 3.55x2.25_pr.0+163.27 - Armatura Imbocco

Codice Unico Progetto (CUP): F91B0900070001
 Codice Elaborato: PA12_09 - E

F	E	D	C	B	A
Aprile 2011	EMISSIONE	A. SALVAGO	A. TURSO	M. LITI	P. PAGLINI
REV.	DATA	DESCRIZIONE	REDATTO	VERIFICATO	APPROVATO
Responsabile del procedimento: Ing. MAURIZIO MAURIZIO					

