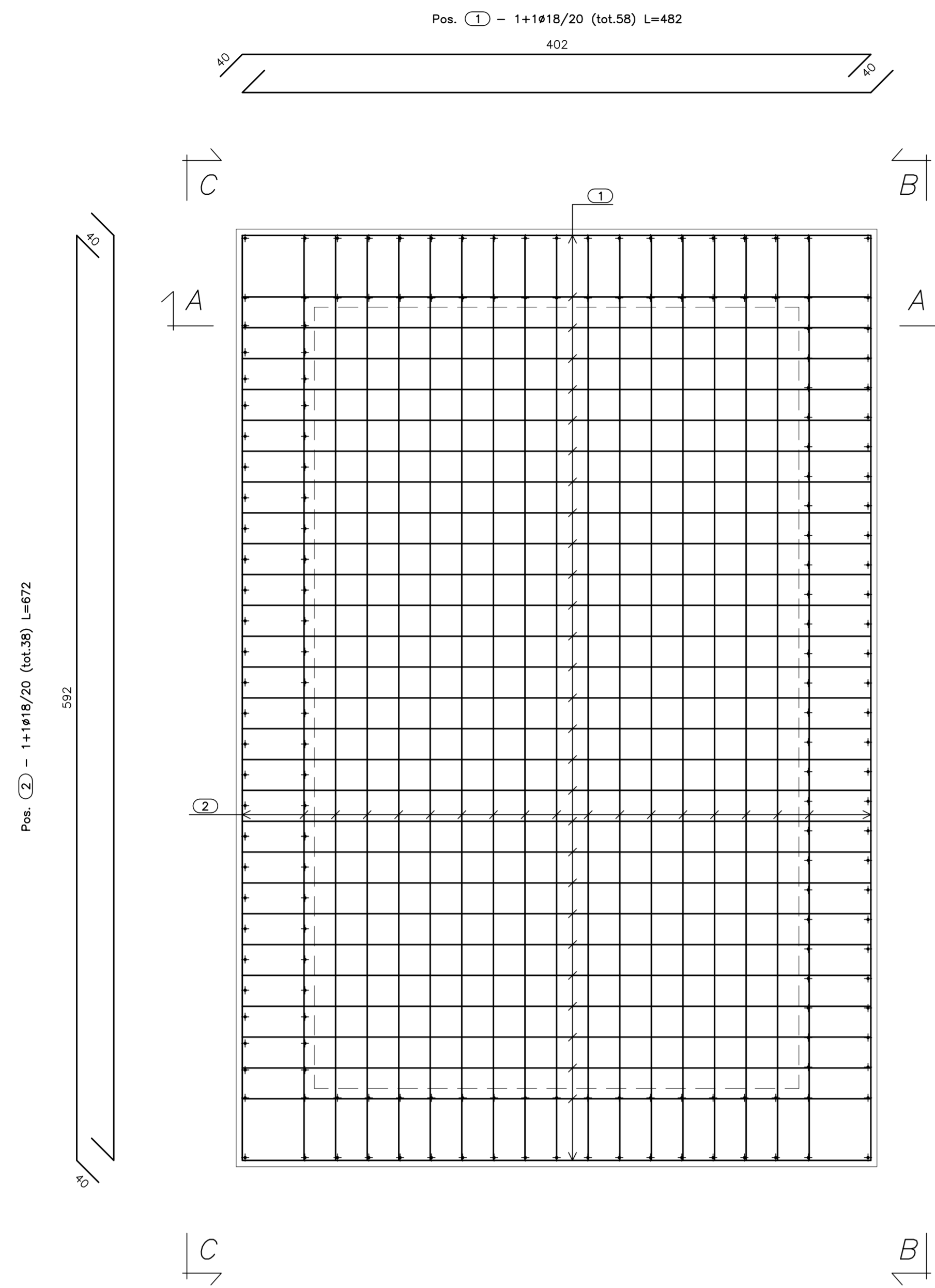
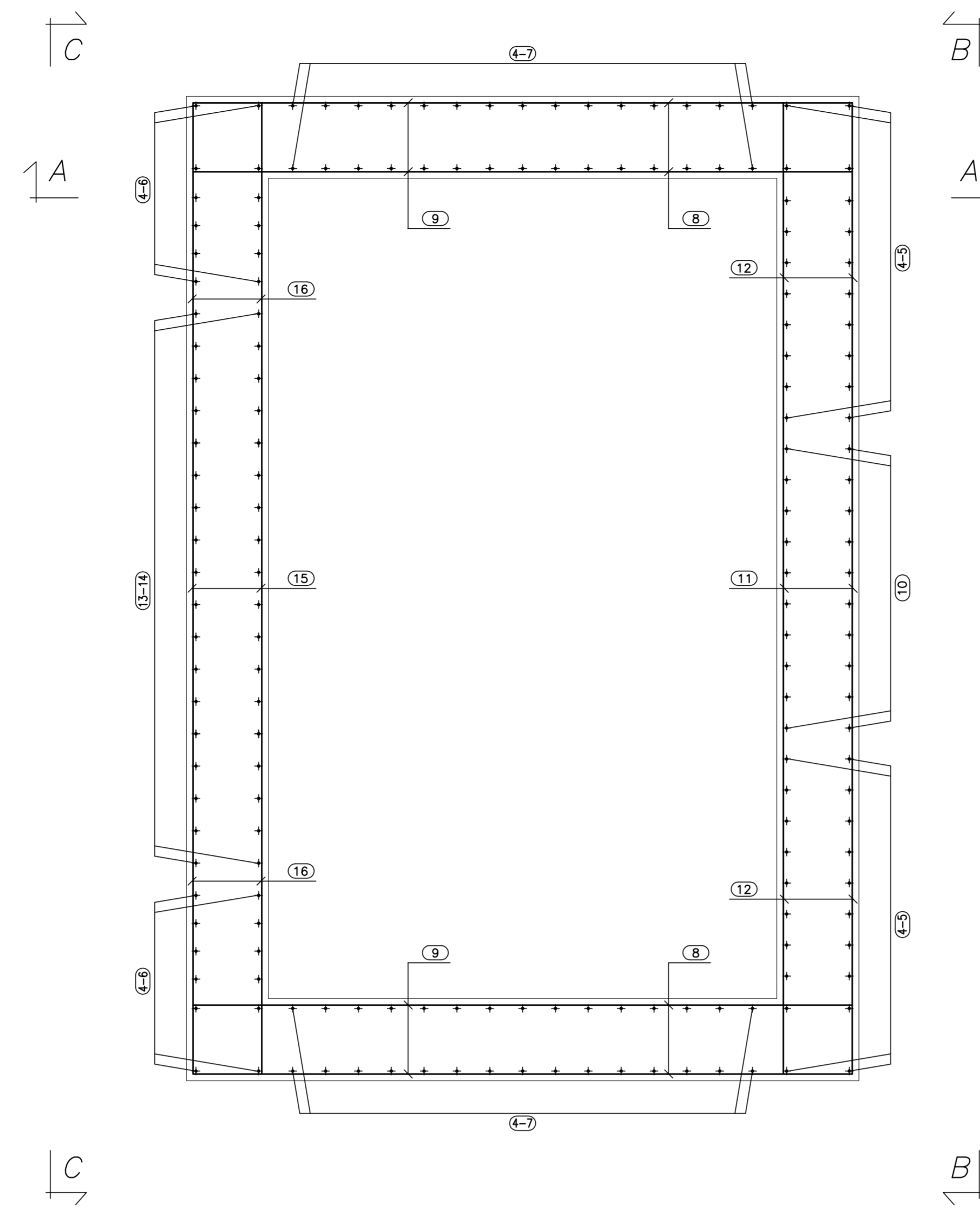


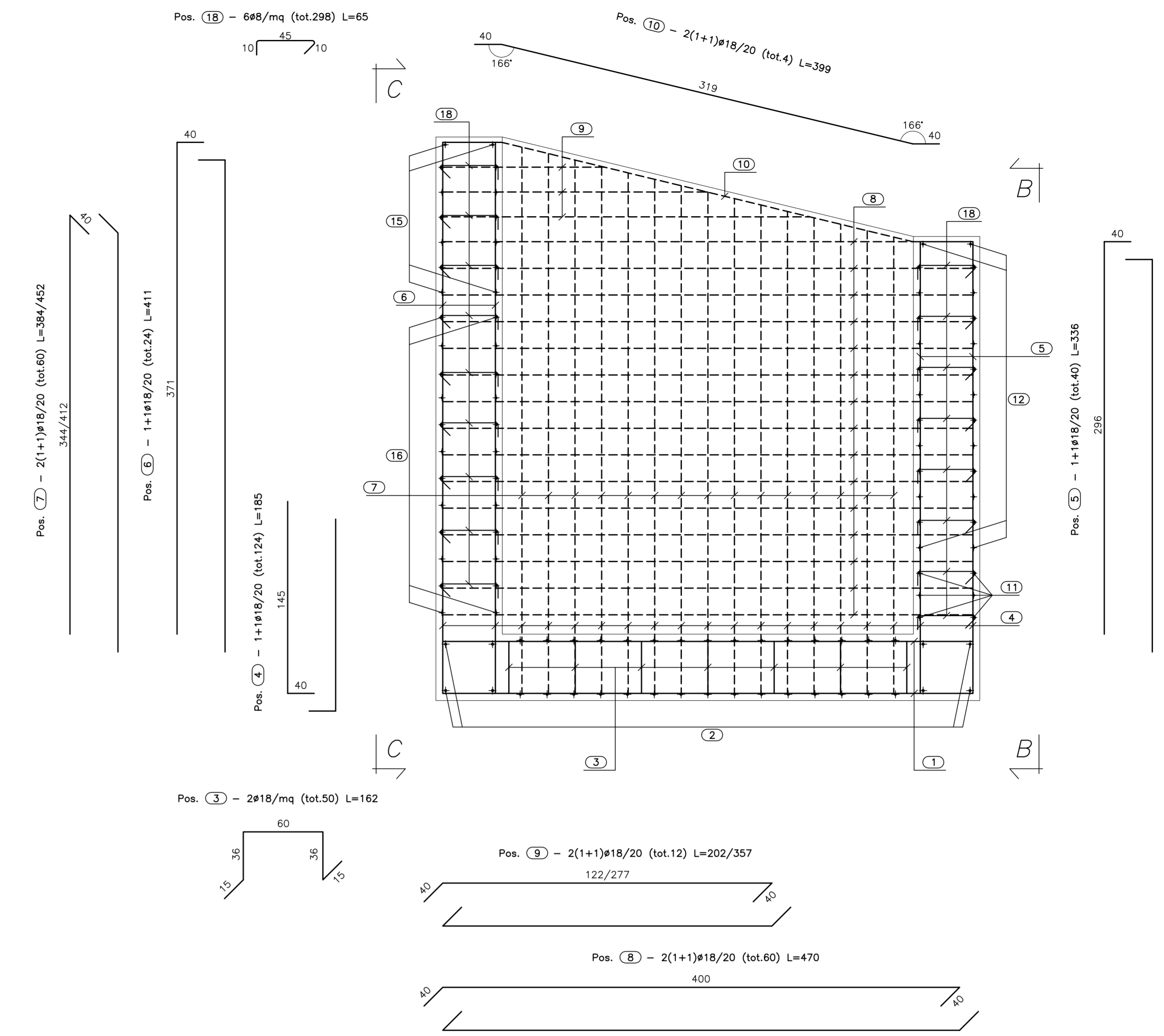
**PIANTA FONDAZIONE**  
(SCALA 1:25)



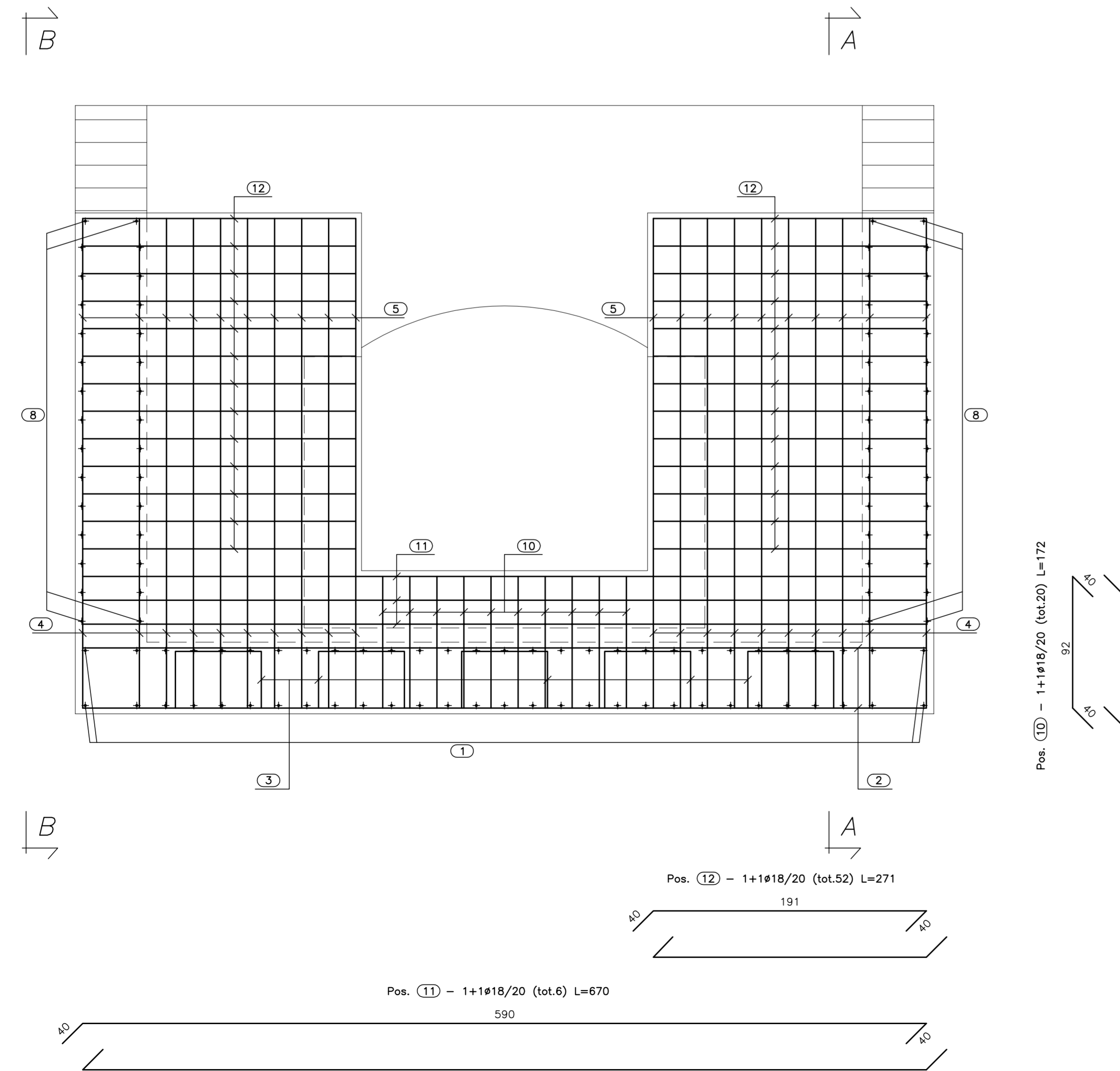
**PIANTA SPICCATO**  
(SCALA 1:25)



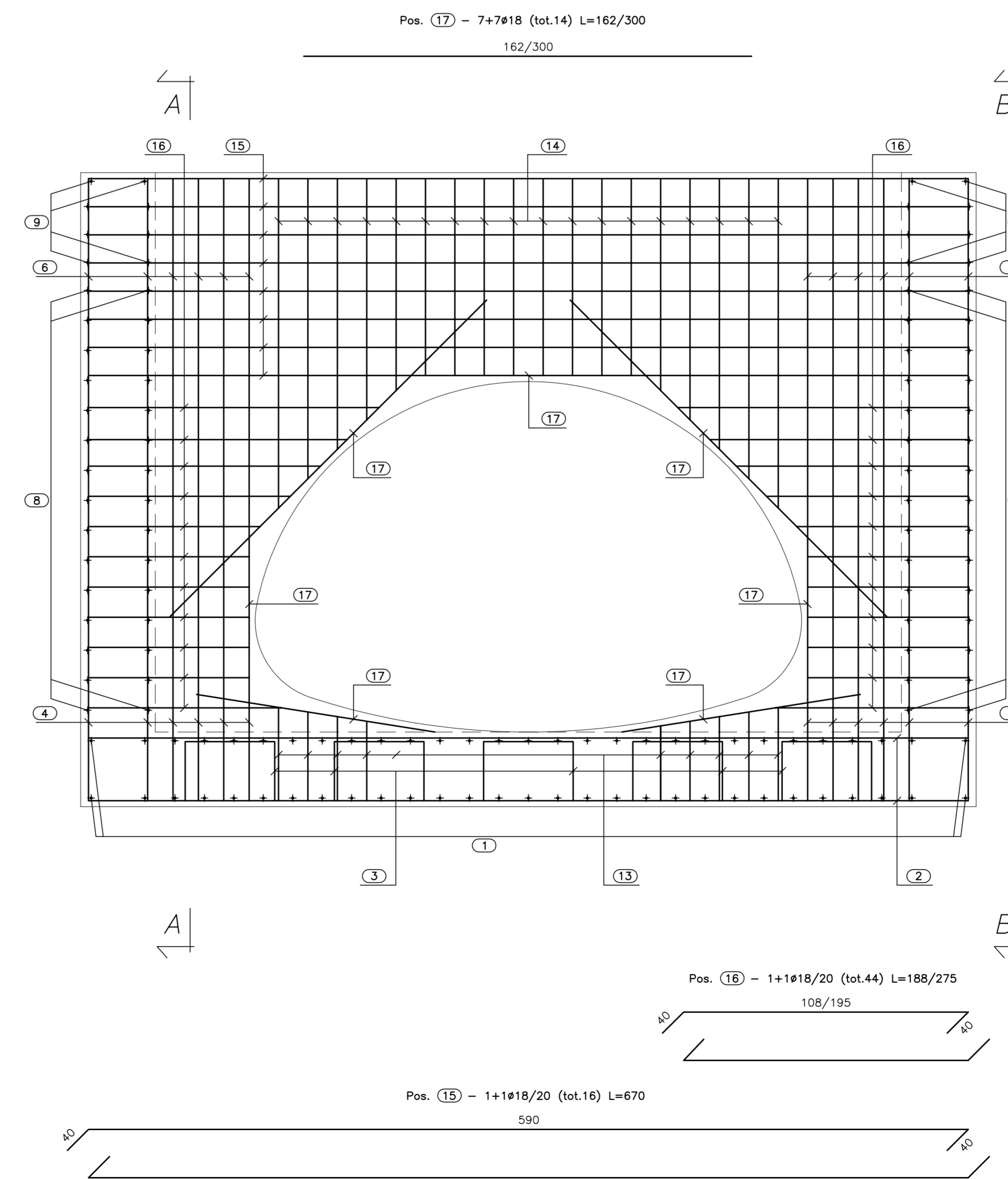
**SEZ. A-A**  
(SCALA 1:25)



**VISTA. B-B**  
(SCALA 1:25)



**VISTA. C-C**  
(SCALA 1:25)



**CALCESTRUZZO (UNI EN 206-1):**  
**MAGRONI:**  
 - CLASSE DI RESISTENZA C12/15  
**STRUTTURE DI FONDAZIONE/ELEVAZIONE:**  
 - CLASSE DI RESISTENZA C32/40 (UNI 9858)  
 - CLASSE DI RESISTENZA K42 (UNI EN 206-1)  
 - CLASSE DI CONSISTENZA S4 (UNI 9418)  
 - COPRIFERRO 40mm  
**DIAMETRO MAX DEGLI AGGREGATI 32 mm**  
**ACCIAIO PER C.A.:**  
 - Fe B 44 K Controllato in stabilimento  
 saldabile  
**ACCIAIO PER TUBI ARMATI:**  
 - TIPOLOGIA Fe 360 B  
 - BULLONI Classe 8.8  
 - ZINCATURA applicata a caldo con incidenza  
 non inferiore a 305 g/mq per faccia

**ANAS S.p.A.**  
 DIREZIONE CENTRALE PROGRAMMAZIONE PROGETTAZIONE  
**PA 12/09**  
**CORRIDOIO PLURIMODALE TIRRENICO - NORD EUROPA**  
**ITINERARIO AGRIGENTO - CALTANISSETTA - A19**  
**S.S. N° 640 "DI PORTO EMPEDOCLE"**  
**AMMODERNAMENTO E ADEGUAMENTO ALLA CAT. B DEL D.M. 5.11.2001**  
 Dal km 44+000 allo svincolo con l'A19  
**PROGETTO ESECUTIVO**

Contratto Generale: **Empedocle**

**OPERE IDRAULICHE**  
**OPERE IDRAULICHE VIABILITA' INTERFERITA - Tronco 25**  
 Tombino 3.55x2.25\_pr.0+163.27 - Armatura Sbocco

Codice Unico Progetto (CUP): F91B09000070001  
 Codice Elaborato: **PA12\_09 - E 0 8 5 | I N 2 2 5 | T T 2 4 | H B Z | 0 0 3 | A** Scala: 1:25

F									
E									
D									
C									
B									
A	Aprile 2011	EMISSIONE	A. SALVAGO	A. TURSO	M. LITI	P. PAGLINI			
REV.	DATA	DESCRIZIONE	REDATTO	VERIFICATO	APPROVATO	AUTORIZZATO			

Responsabile del procedimento: Ing. MAURIZIO...

Il Progettista: **ING. LUCA...**  
 Il Consulente per la sicurezza in fase di progetto: **ING. ANGELO...**  
 Il Coordinatore per la sicurezza: **ING. PEPPI...**  
 Il Direttore dei lavori: **ING. PEPPI...**