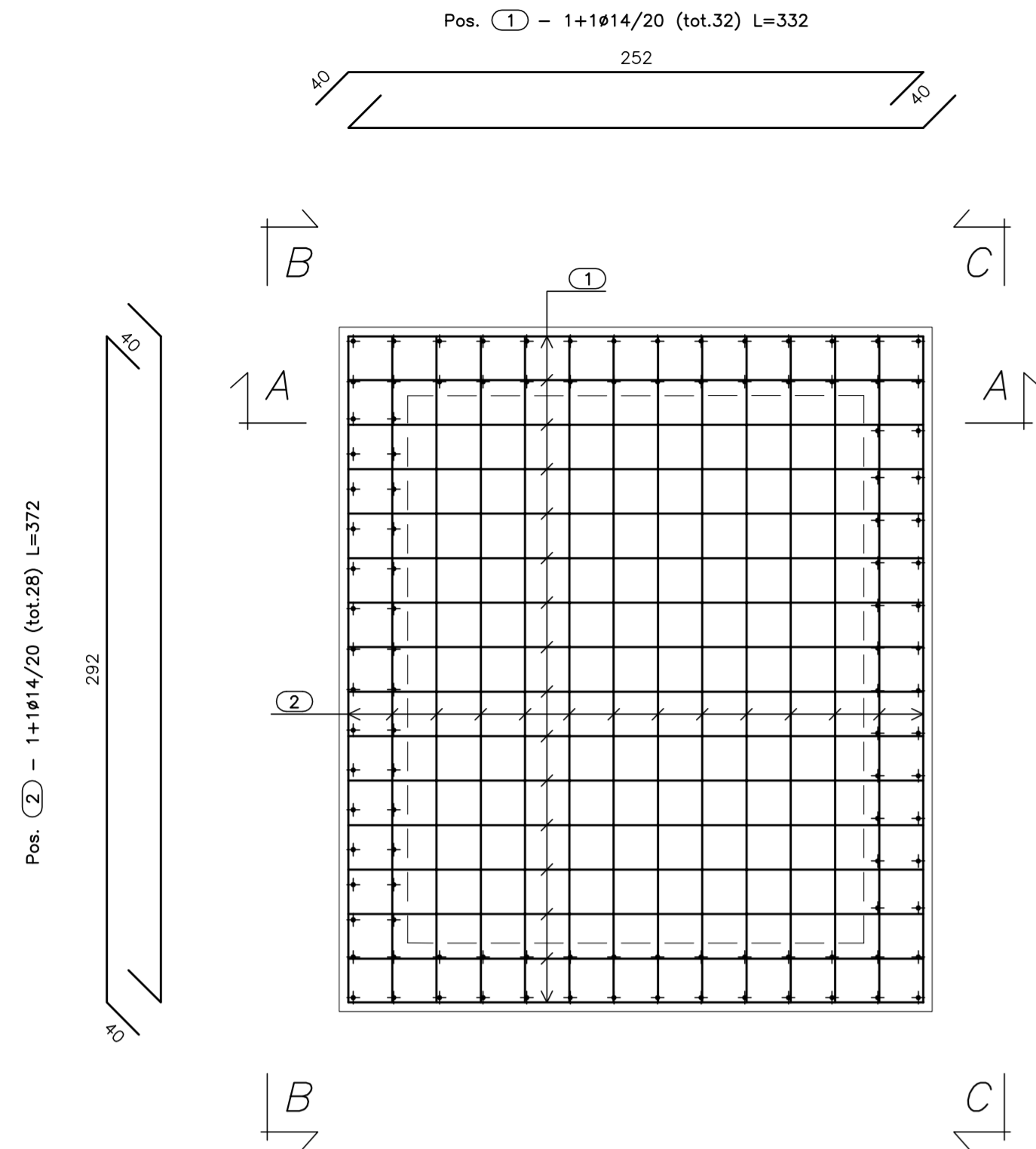


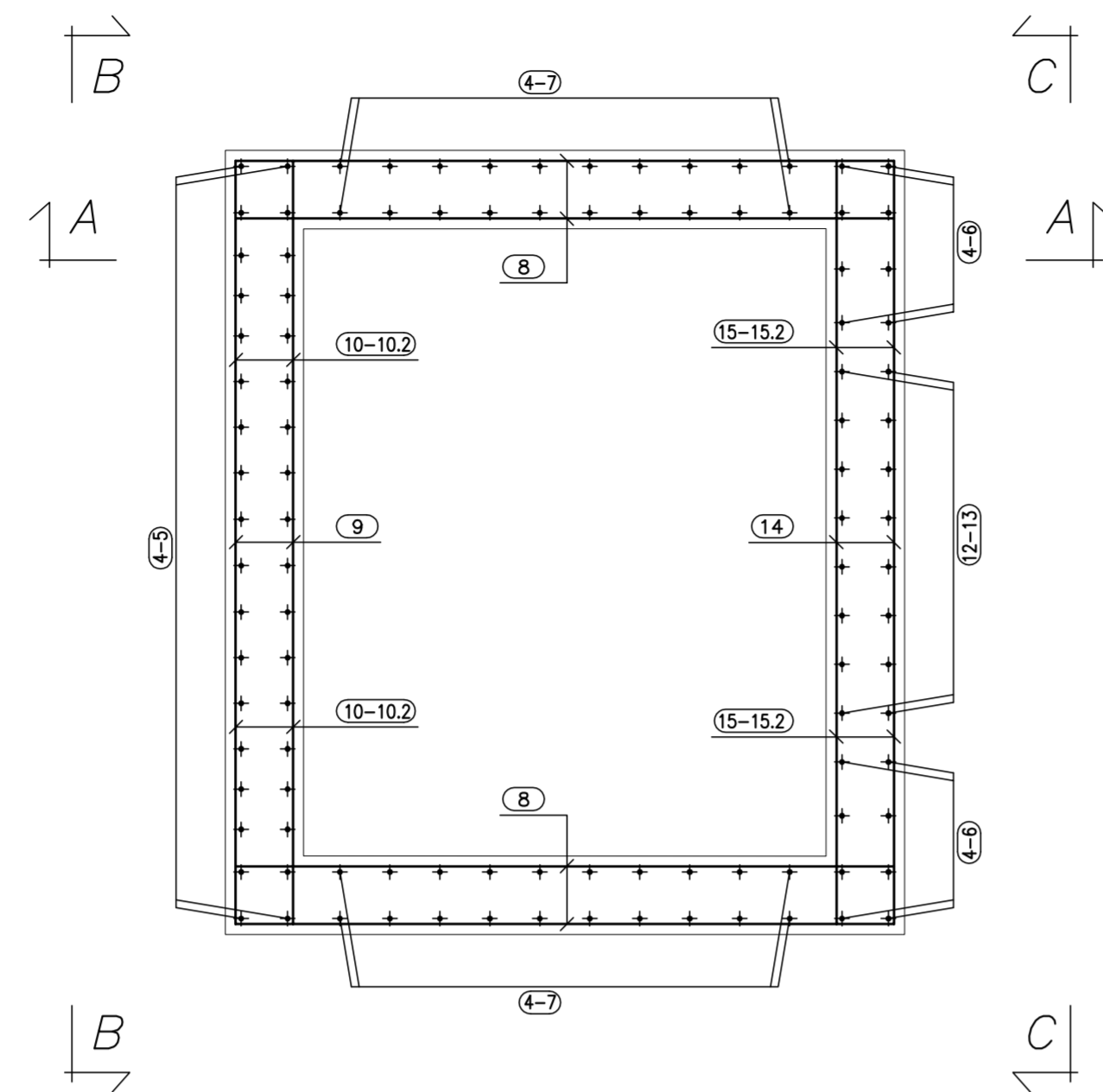
PIANTA FONDAZIONE

(SCALA 1:25)



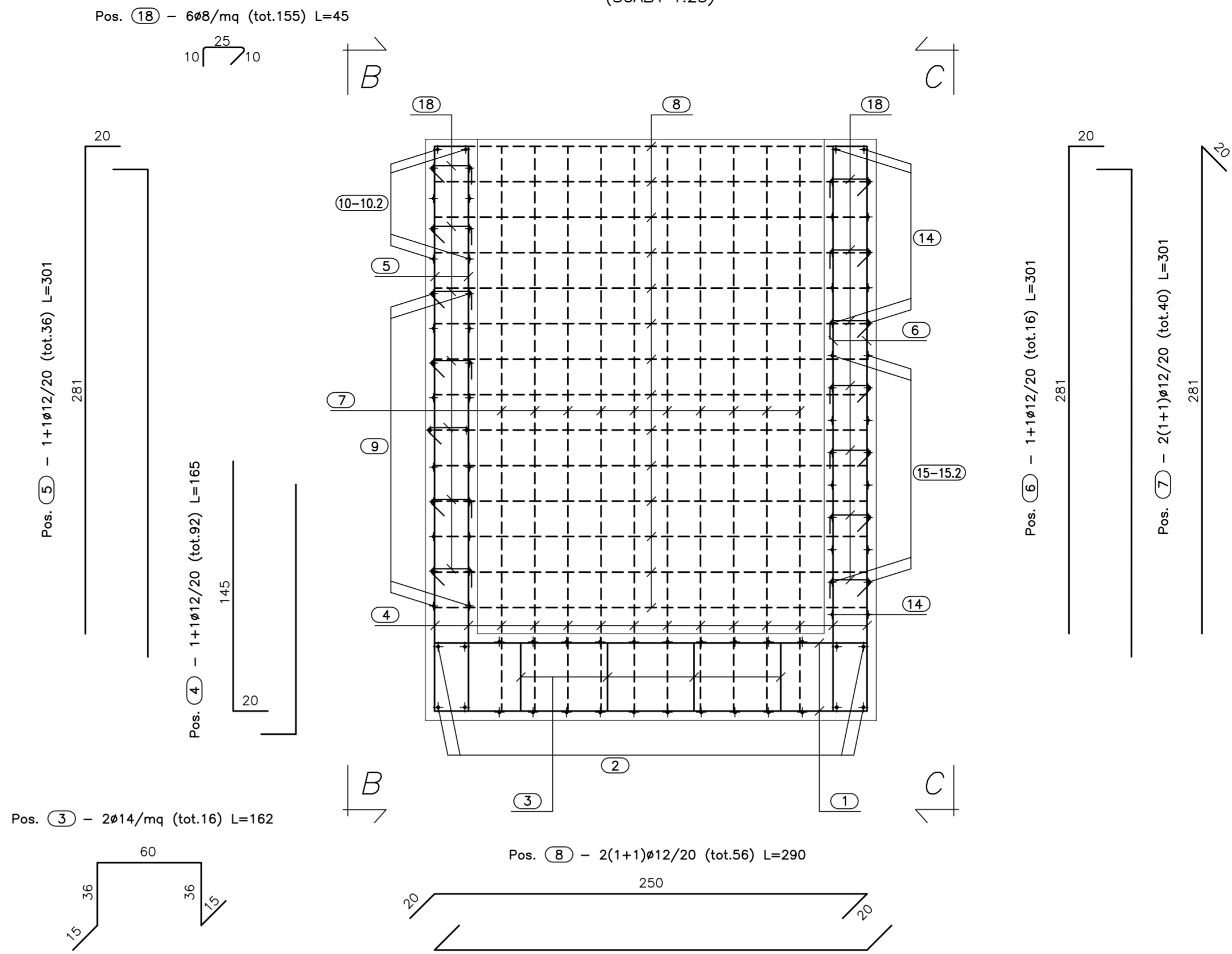
PIANTA SPICCATO

(SCALA 1:25)



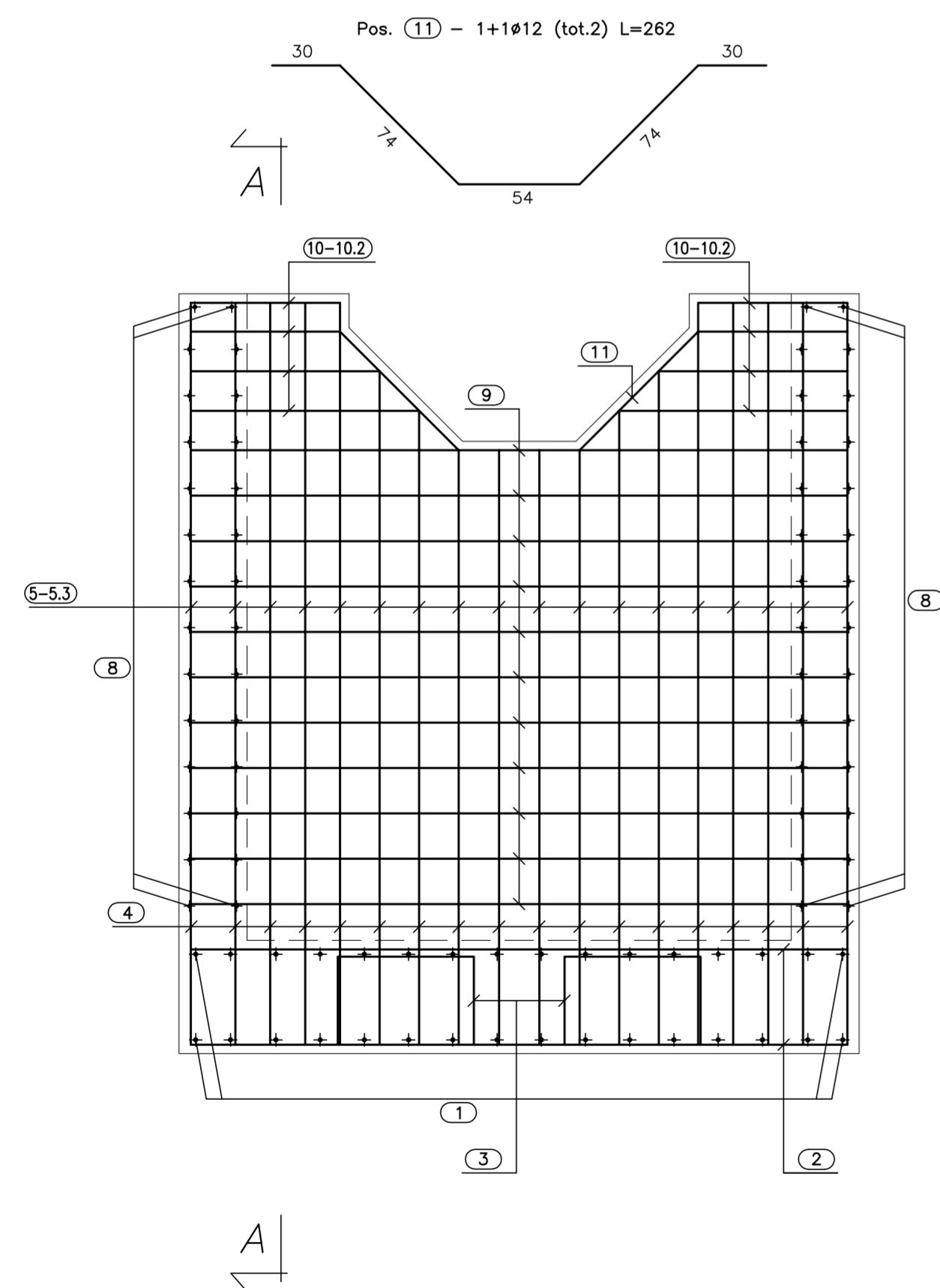
SEZ. A-A

(SCALA 1:25)



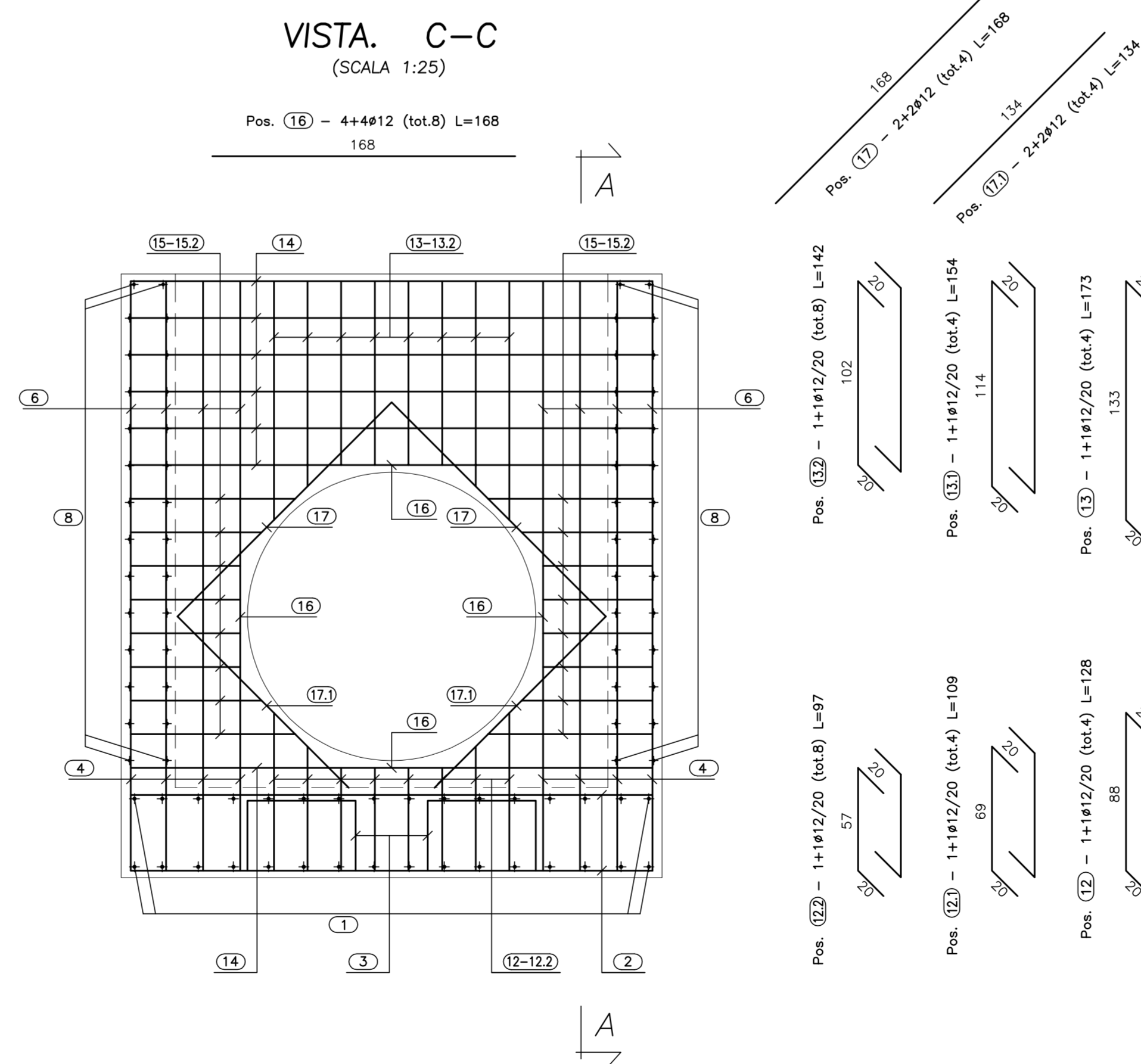
VISTA. C-C

(SCALA 1:25)



VISTA. C-C

(SCALA 1:25)



Pos. (10) - 1+1#12/20 (tot.4) L=141

Pos. (10.2) - 1+1#12/20 (tot.8) L=106

Pos. (15) - 1+1#12/20 (tot.8) L=131

Pos. (15.2) - 1+1#12/20 (tot.16) L=101

Pos. (9) - 1+1#12/20 (tot.22) L=330

Pos. (10.1) - 1+1#12/20 (tot.4) L=123

Pos. (14) - 1+1#12/20 (tot.14) L=330

Pos. (15.1) - 1+1#12/20 (tot.8) L=113



PA 12/09
CORRIDOIO PLURIMODALE TIRRENICO - NORD EUROPA
ITINERARIO AGRIGENTO - CALTANISSETTA - A19
S.S. N° 640 "DI PORTO EMPEDOCLE"
AMMODERNAMENTO E ADEGUAMENTO ALLA CAT. B DEL D.M. 5.11.2001
Dal km 44+000 allo svincolo con l'A19

PROGETTO ESECUTIVO



OPERE IDRAULICHE
OPERE IDRAULICHE VIABILITA' INTERFERITA - Tronco 25
Tombino DN1500_pr.0+271.17 - Armatura Imbocco

Codice Unico Progetto (CUP) : F91B09000070001			
Codice Elaborato: PA12_09-E 0851IN225TT24HBZ006A			
REV.	DATA	DESCRIZIONE	STATO
A	Aprile 2011	EMISSIONE	REDDATTO
B			VERIFICATO
C			APPROVATO
D			AUTORIZZATO
Responsabile del procedimento:		Ing. MAURIZIO TURSO	

Il Progettista: **ING. GIULIO LUCA MENZONI** - ORDINE DEGLI INGEGNERI DI FIRENZE N° 4533

Il Consulente: **ING. MAURIZIO TURSO** - ORDINE INGEGNERI PUGLIA N° 1400

Il Coordinatore per la sicurezza in fase di progetto: **ING. MAURIZIO TURSO** - ORDINE REGIONALE DEI GEOMETRI DELLA PUGLIA N. 1807

Il Direttore dei lavori: **ING. GIULIO LUCA MENZONI** - ORDINE INGEGNERI ROMA N. 14853

ING. GIULIO LUCA MENZONI - ORDINE INGEGNERI ROMA N. 14447