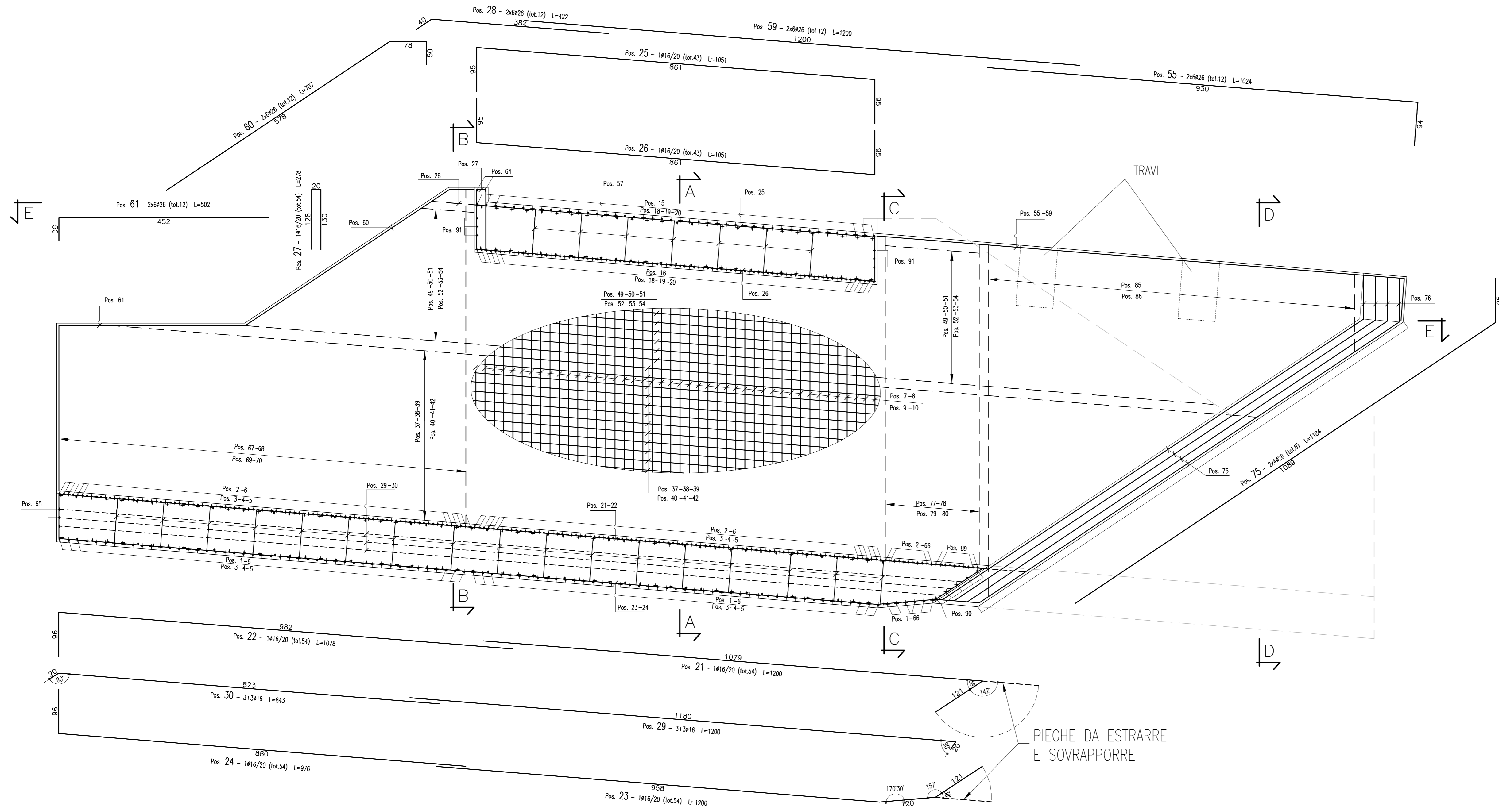
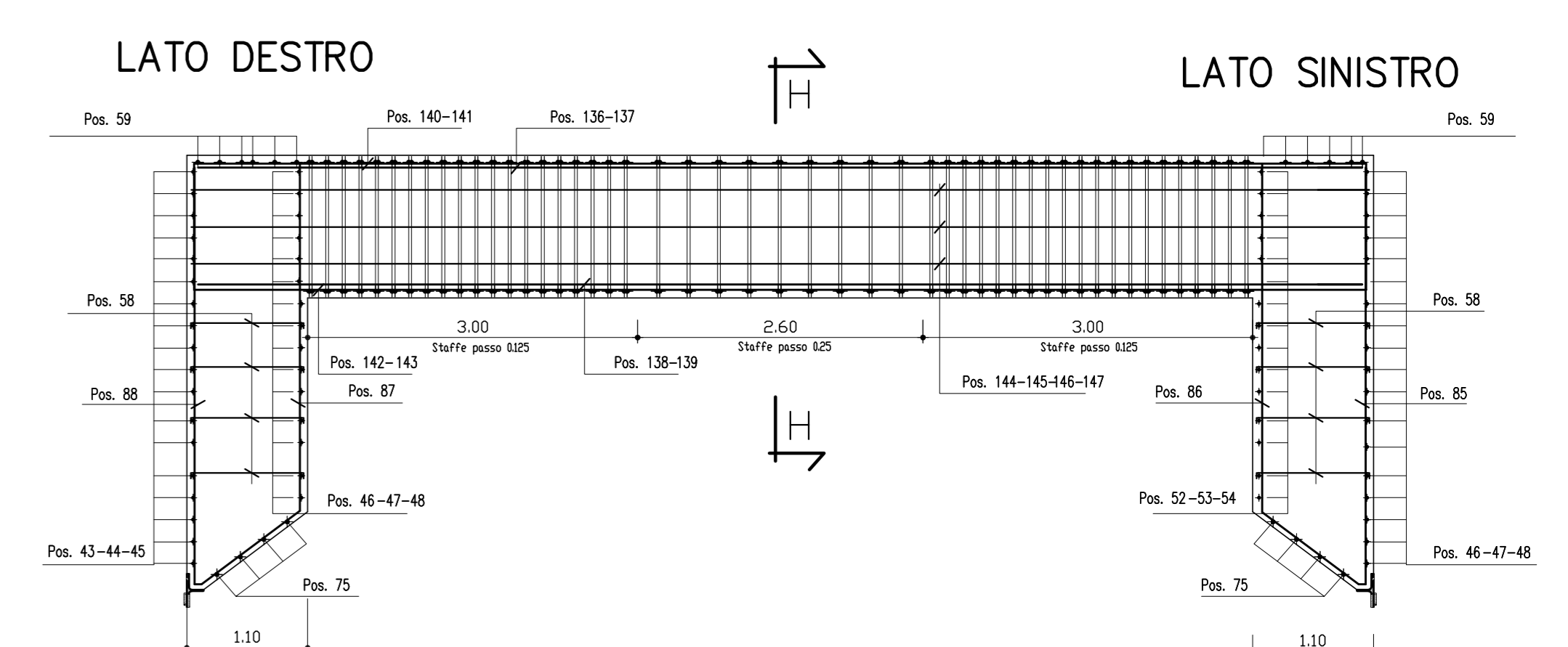
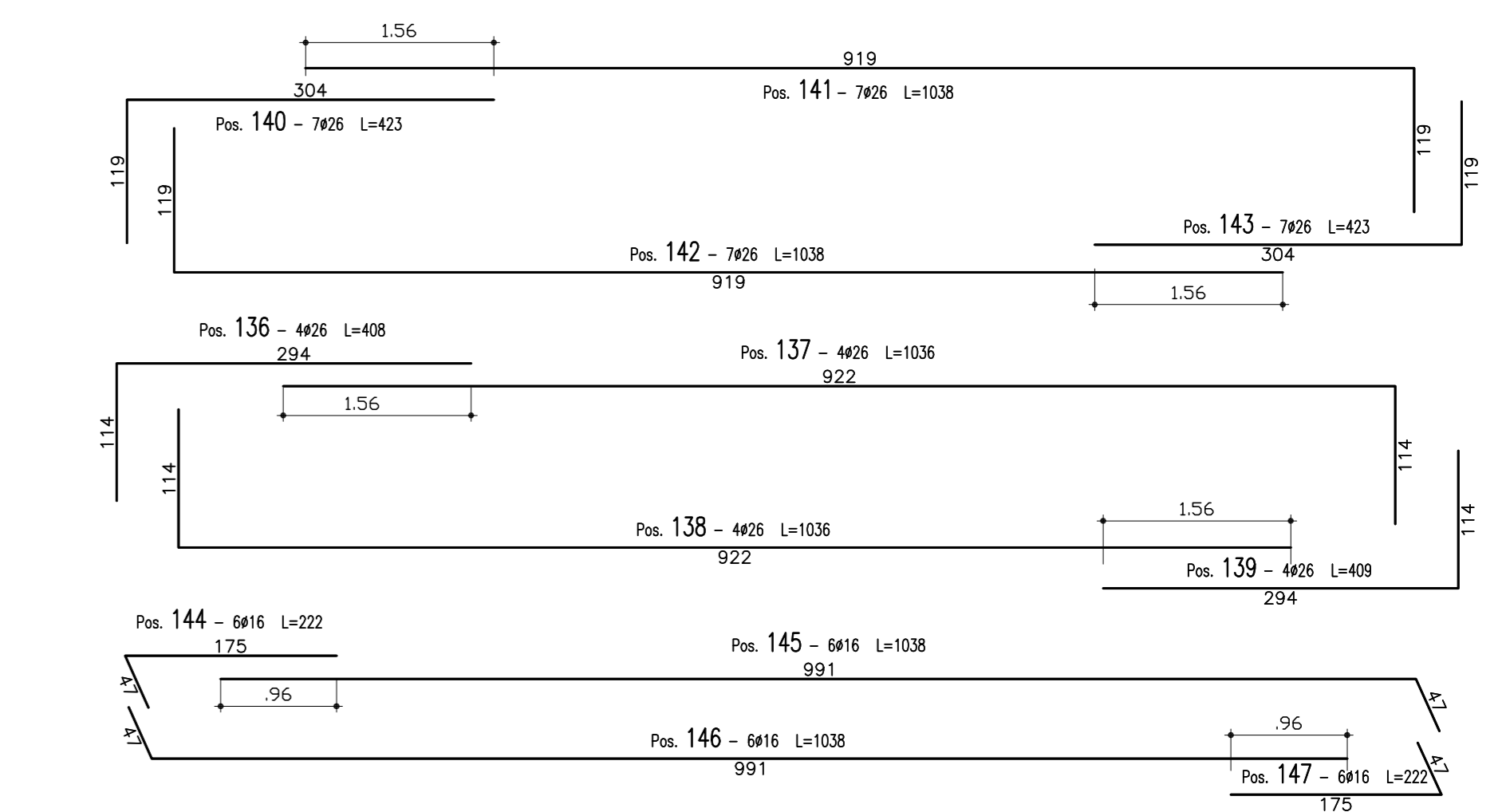
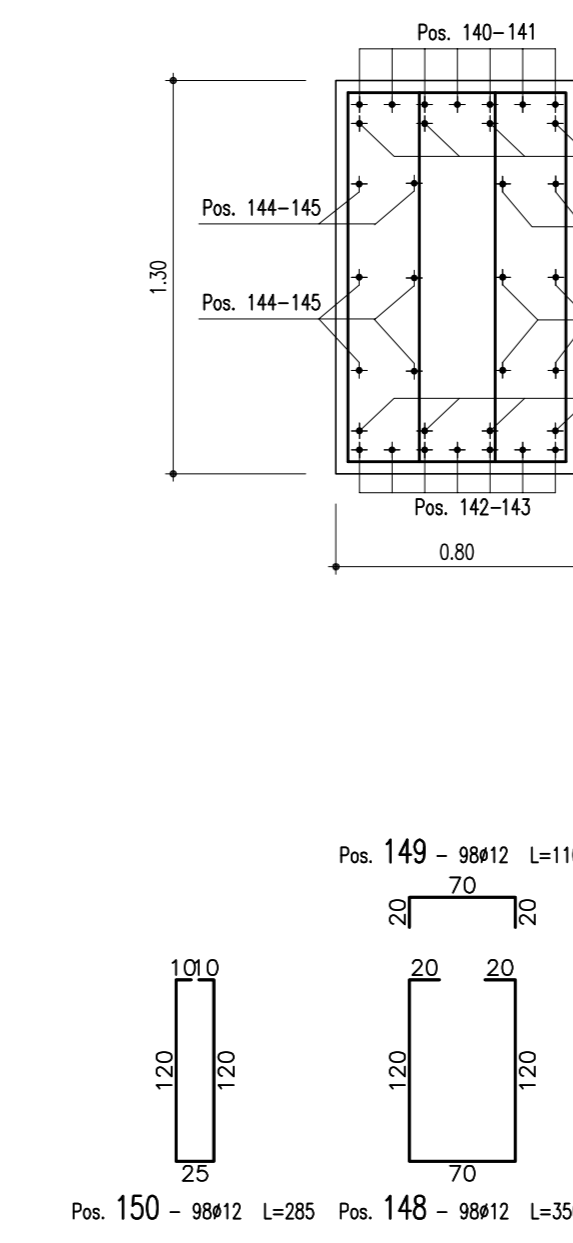


SEZIONE G-G
(SCALA 1 : 50)

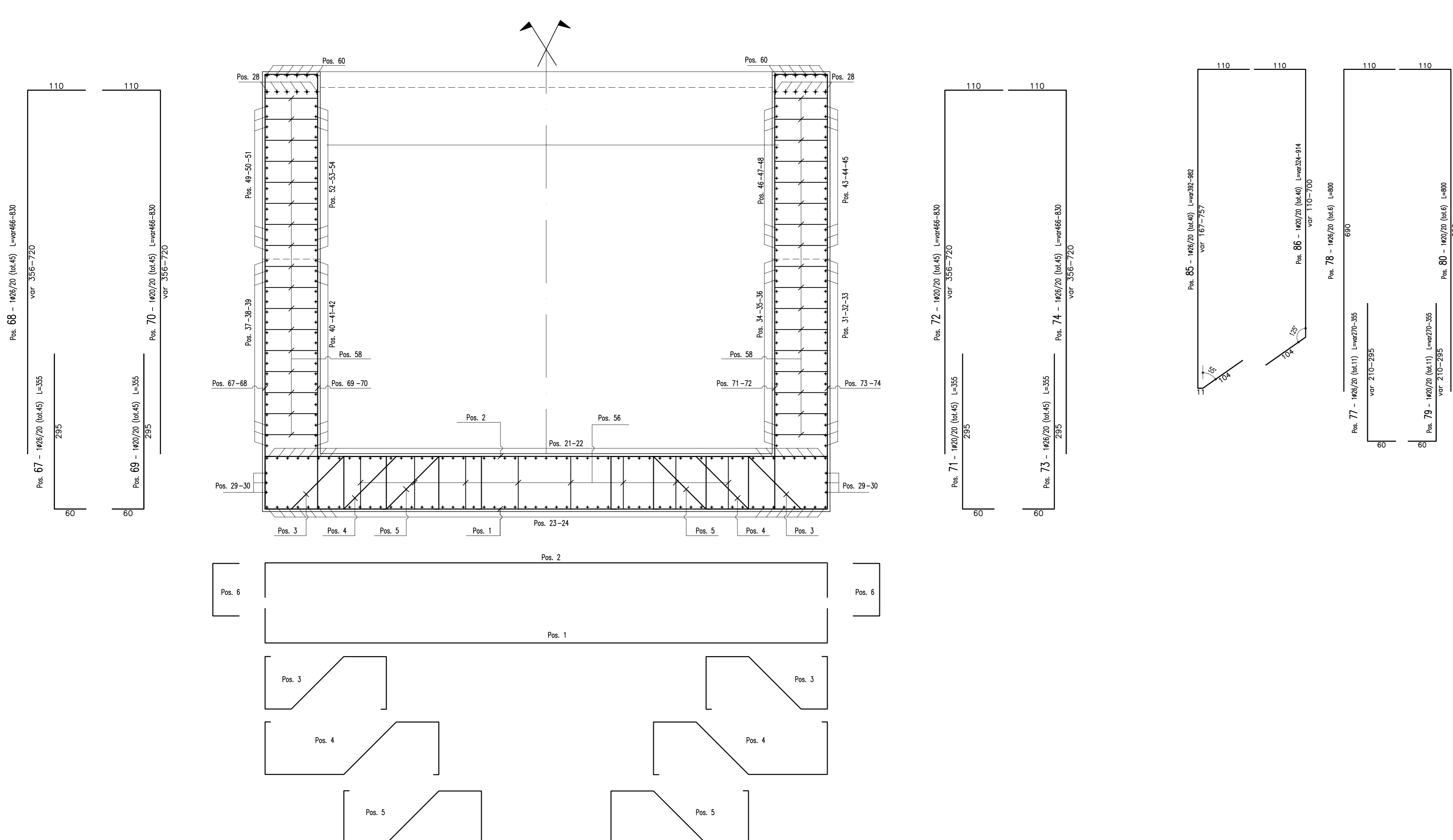


ARMATURA TRAVI
(SCALA 1 : 50)

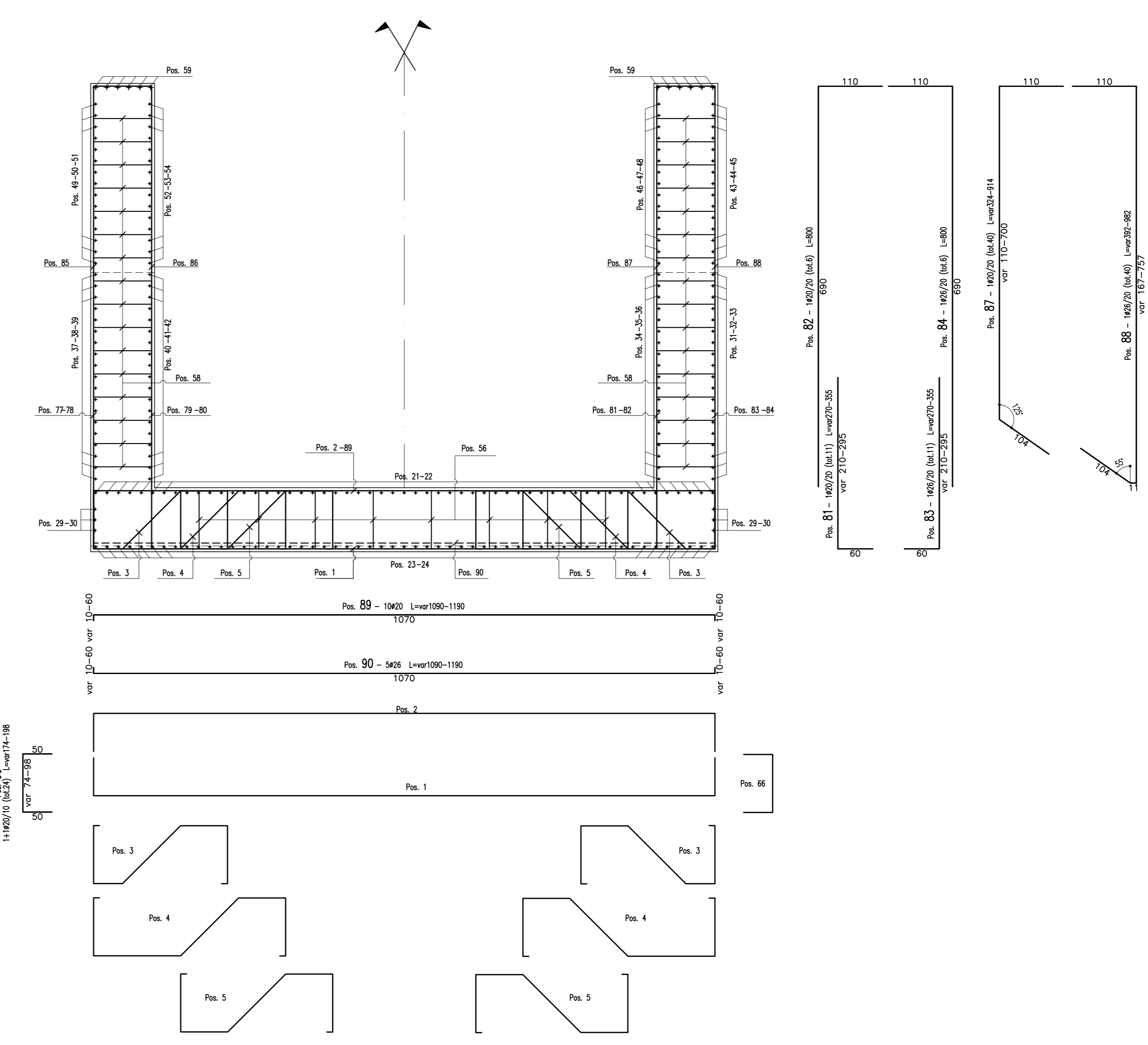
SEZIONE H-H
(SCALA 1 : 50)



SEZIONE B-B
(SCALA 1 : 50)



SEZIONE C-C
(SCALA 1 : 50)



CONGLOMERATO CEMENTIZIO ORDINARIO				
Elemento Strutturale	Copertura minima (cm)	Classi di resistenza (MPa)	Classi di esposizione	Classi di consistenza
CLS DI PULIZIA E LIVELLAMENTO	-	C12/15	-	-
FONDAZIONE ED ELEVAZIONE	5.0	C32/40	XA1	S3 - S4

ARMATURE PER C.A.
 ACCIAIO AD ADERENZA MIGLIORATA CONTROLLATO IN STABILIMENTO AVANTE
 LE SEGUENTI CARATTERISTICHE:
 - B450C
 - $(f_y/f_{ym}) \leq 1.25$
 - $(f_k/f_{yk}) \geq 1.15$
 f_{ym} = Tensione caratteristica di snervamento nominale
 f_k = Tensione caratteristica di snervamento
 f_{yk} = Tensione caratteristica di rottura

ANAS S.p.A.
 DIREZIONE CENTRALE PROGRAMMAZIONE PROGETTAZIONE

PA 12/09
 CORRIDOIO PLURIMODALE TIRRENO - NORD EUROPA
 ITINERARIO AGRIGENTO - CALTANISSETTA - A19
 S.S. N° 640 "DI PORTO EMPEDOCLE"
 AMMODERNAMENTO E ADEGUAMENTO ALLA CAT. B DEL D.M. 5.11.2001
 Dal km 44+000 allo svincolo con l'A19

PROGETTO ESECUTIVO

Contratto Generale: **Empedocle**

OPERE D'ARTE MINORI - SOTTOVIA SOTTOPASSO TRONCO 26
 ARMATURA Tav. 2 di 4

Codice Unico Progetto (CUP): F91B0900070001
 Codice Elaborato: PA12_09 - E 0 8 6 | I N 2 2 6 | S T 1 4 | A | B B | 0 0 8 | B
 Scala: 1:50

REV.	DATA	DESCRIZIONE	REDATTO	VERIFICATO	APPROVATO	AUTORIZZATO
A	Aprile 2011	MISSIONE	M.SALENTO	A.TURSO	M.LTI	P.PAGLINI
B	05/05/2011	REDAZIONE	M.SALENTO	A.TURSO	M.LTI	P.PAGLINI

Responsabile del procedimento: Ing. MAURIZIO MAURIZIO

Il Progettista: **ING. LUCA LUCIA**
 Il Consulente per la sicurezza in fase di progetto: **ING. GIUSEPPE MAURIZIO**
 Il Coordinatore per la sicurezza in fase di progetto: **ING. GIUSEPPE MAURIZIO**
 Il Direttore dei lavori: **ING. GIUSEPPE MAURIZIO**