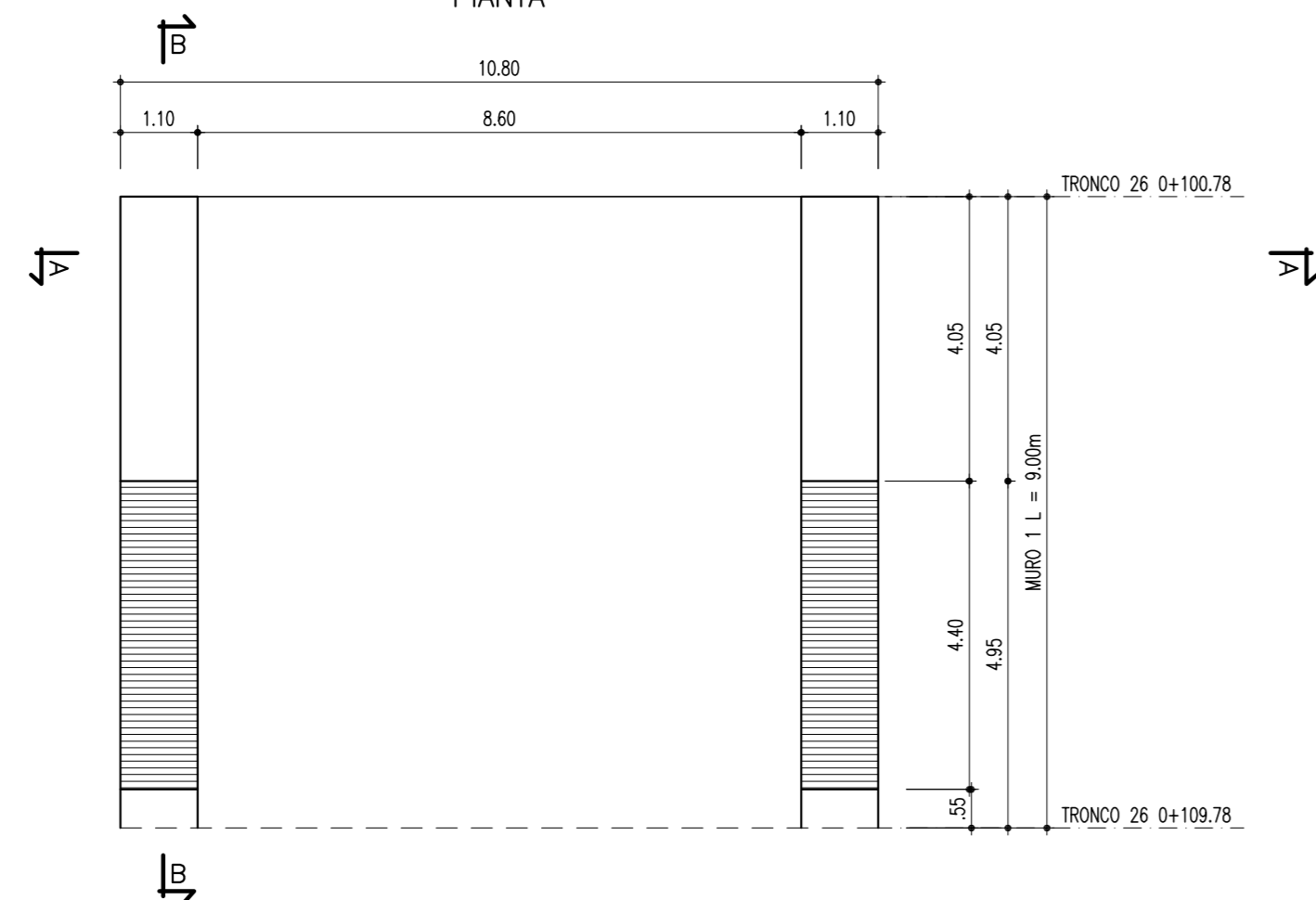
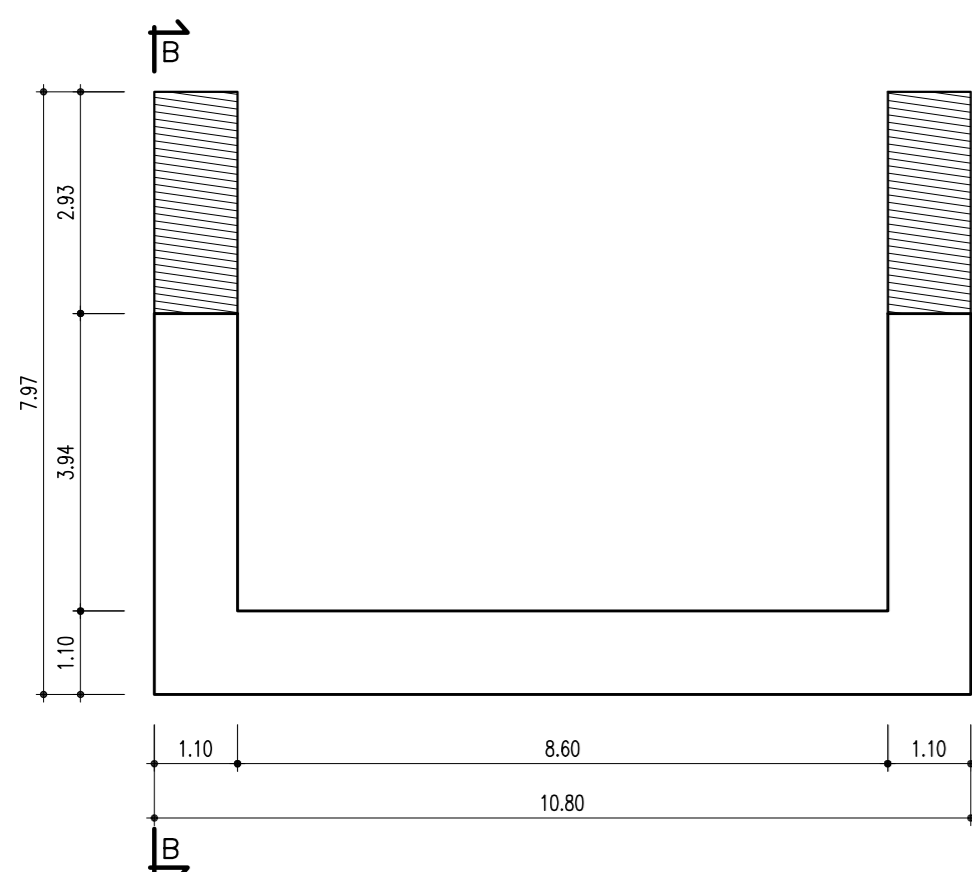


MURO 1

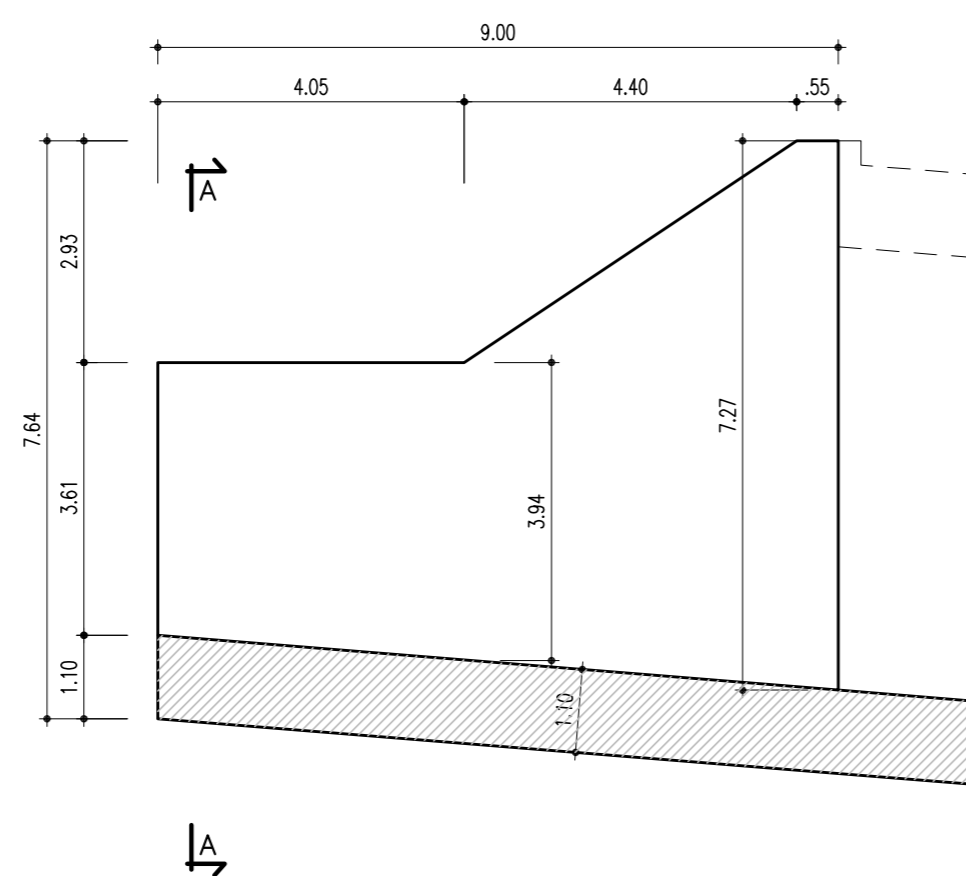
PIANTA



SEZIONE A-A



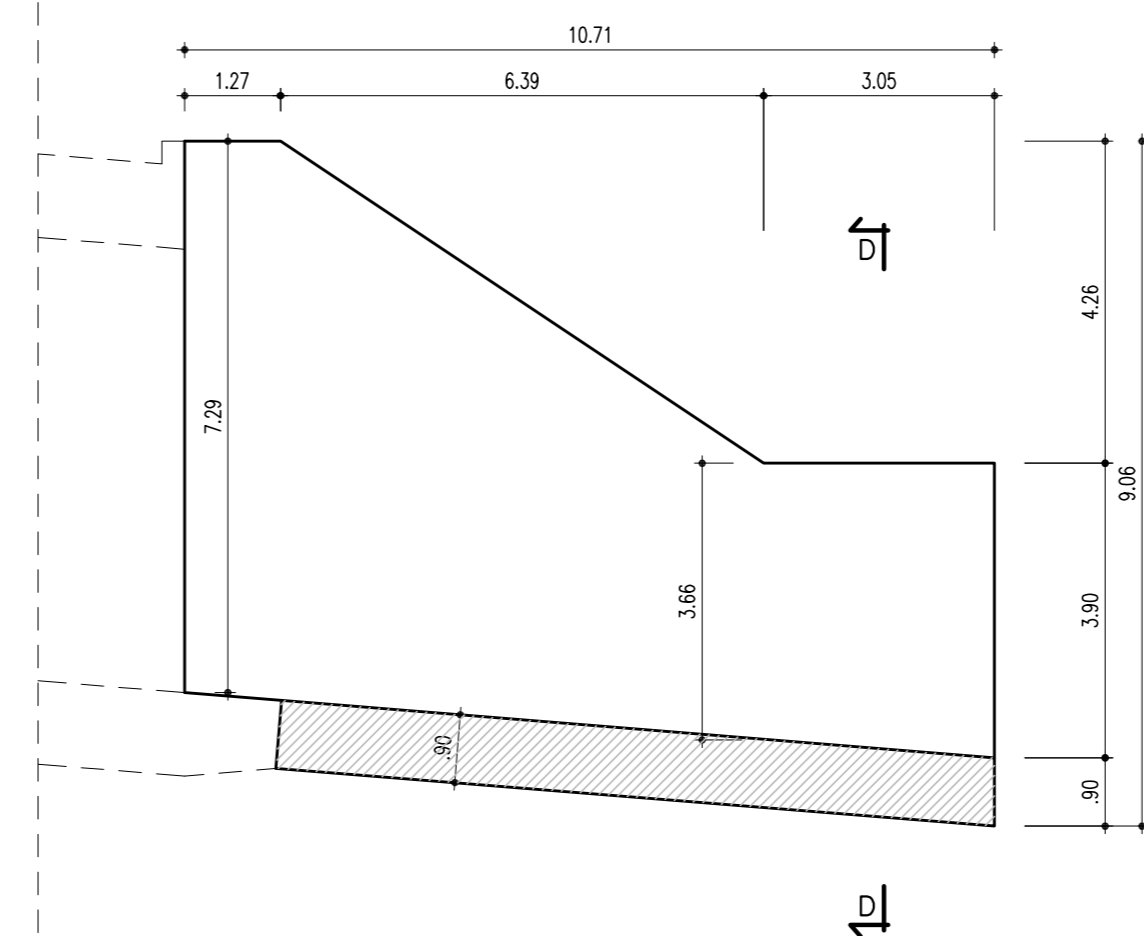
SEZIONE B-B



CARPENTERIA MURI FASE FINALE

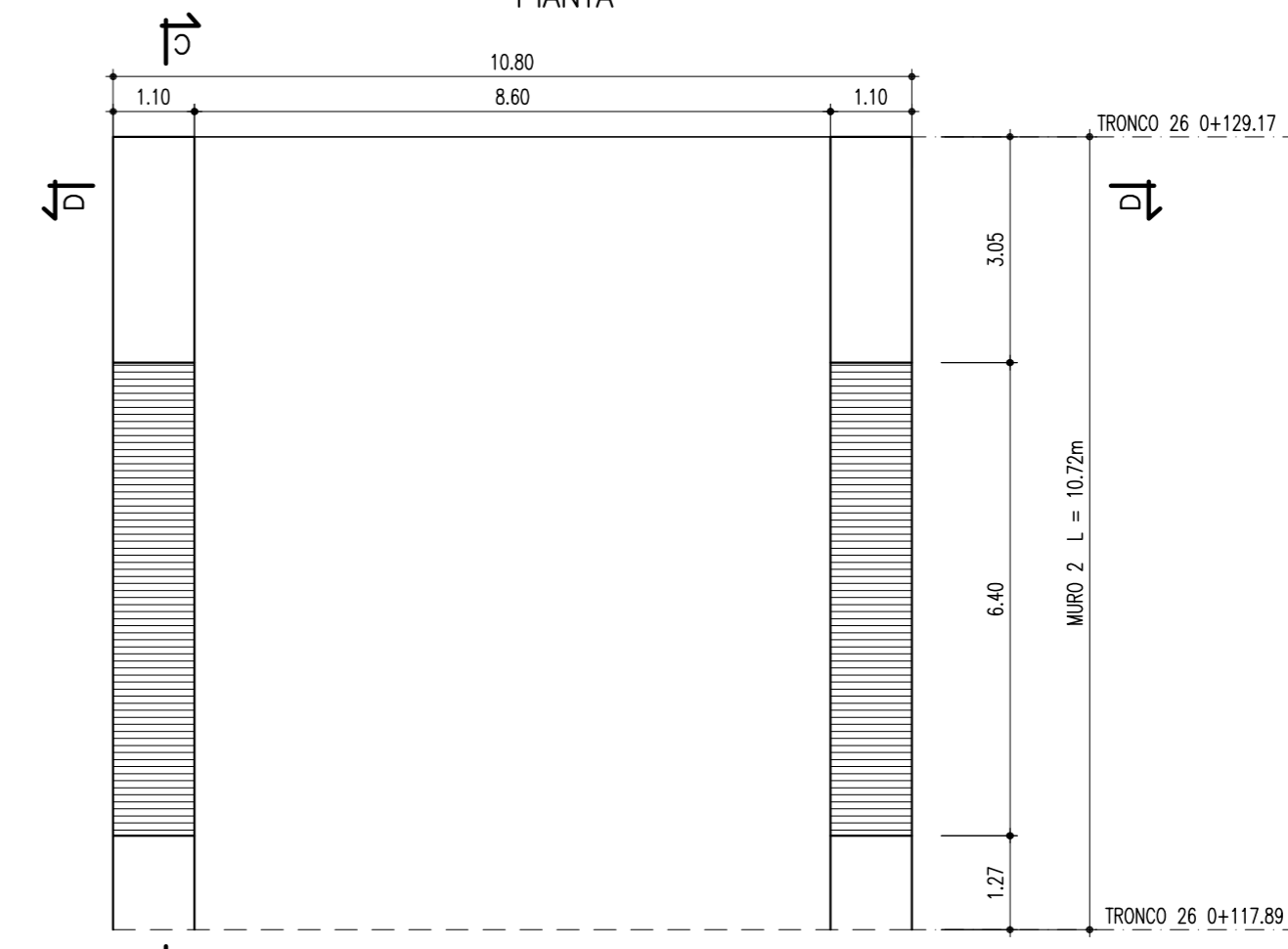
(SCALA 1 : 100)

SEZIONE C-C

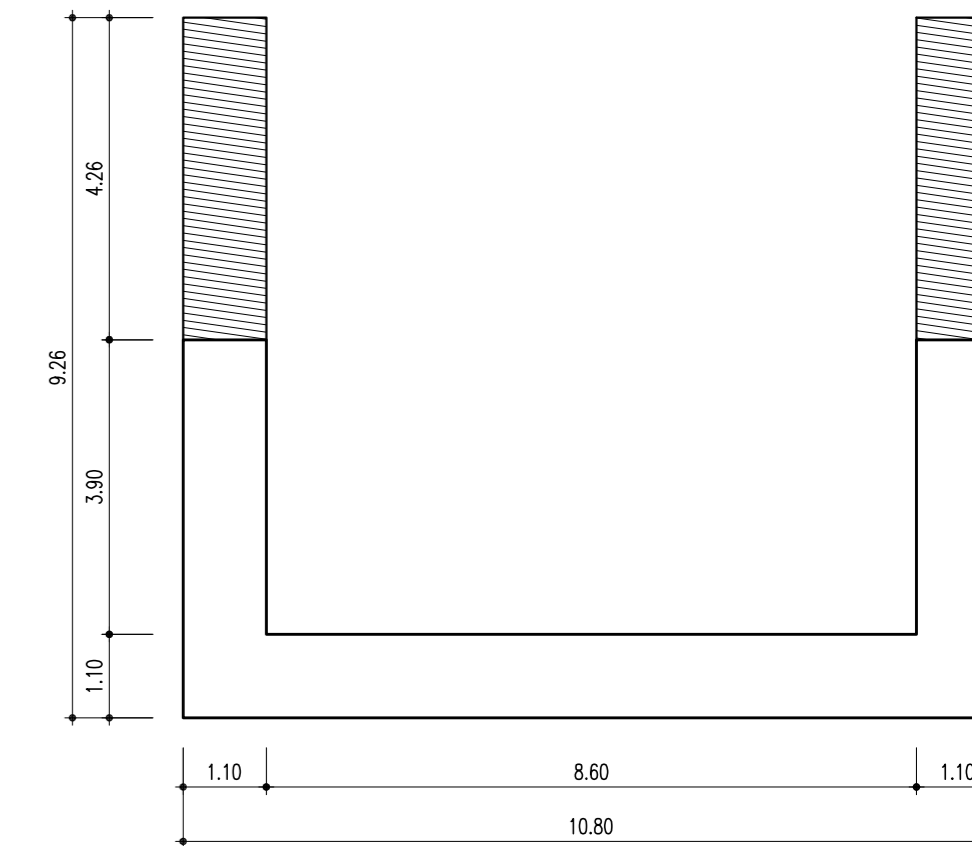


MURO 2

PIANTA



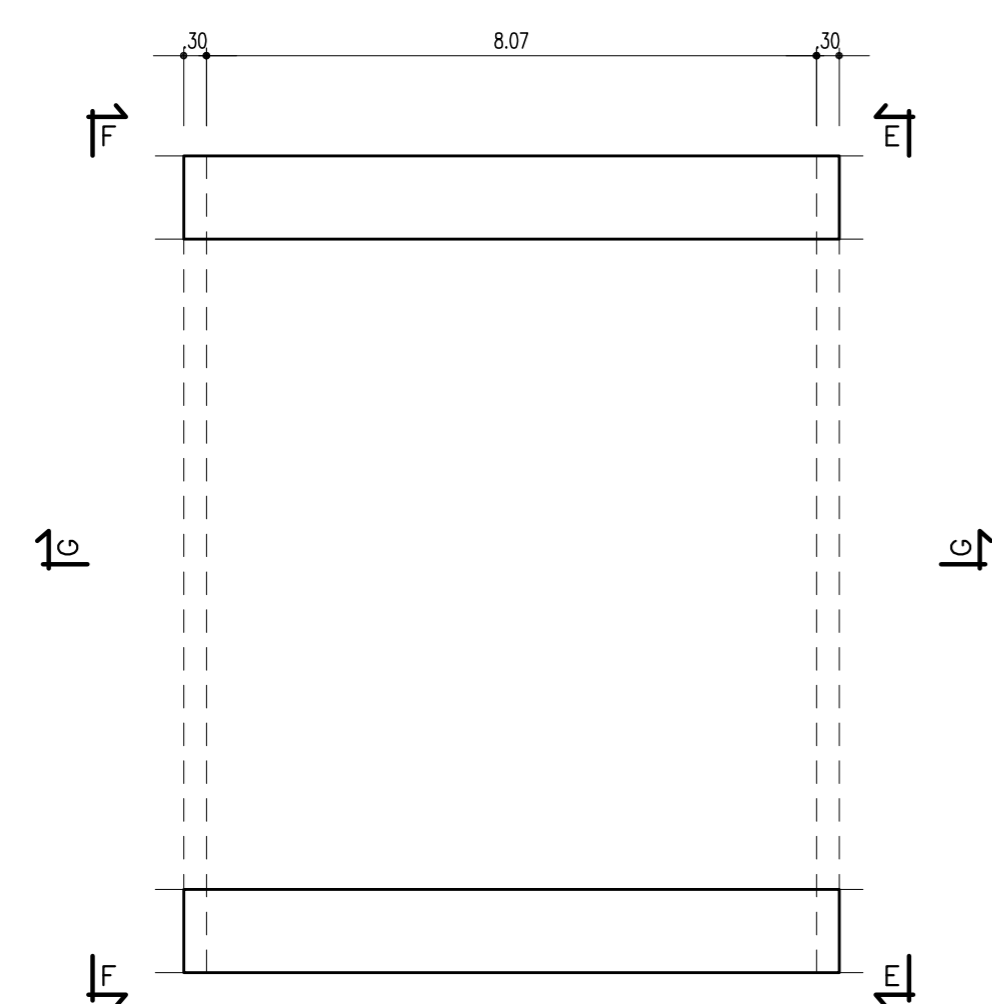
SEZIONE D-D



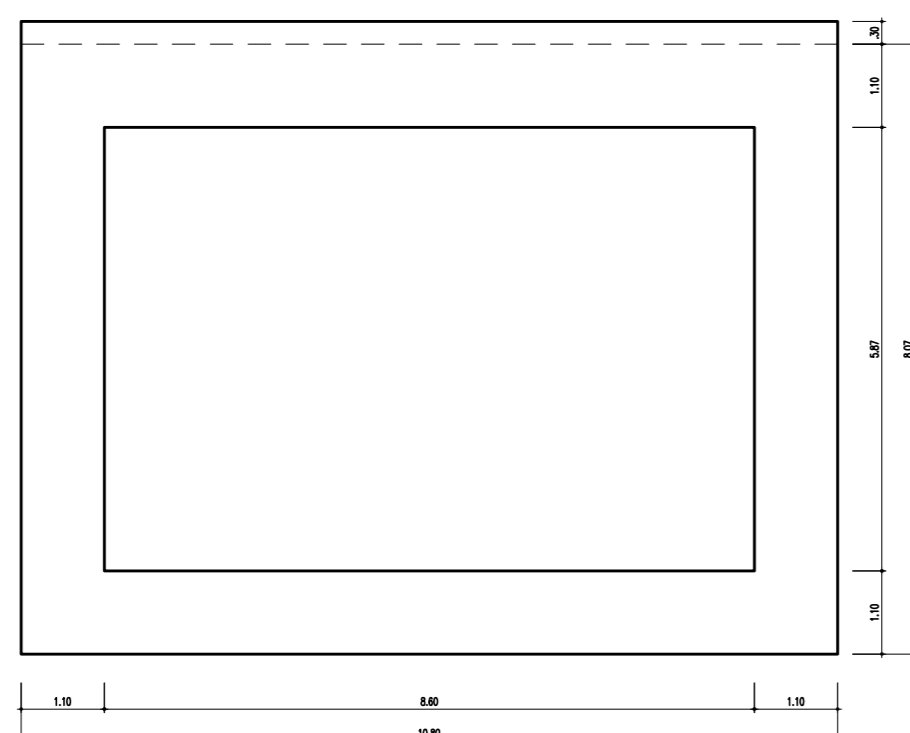
CARPENTERIA SCATOLARE FASE FINALE

(SCALA 1 : 100)

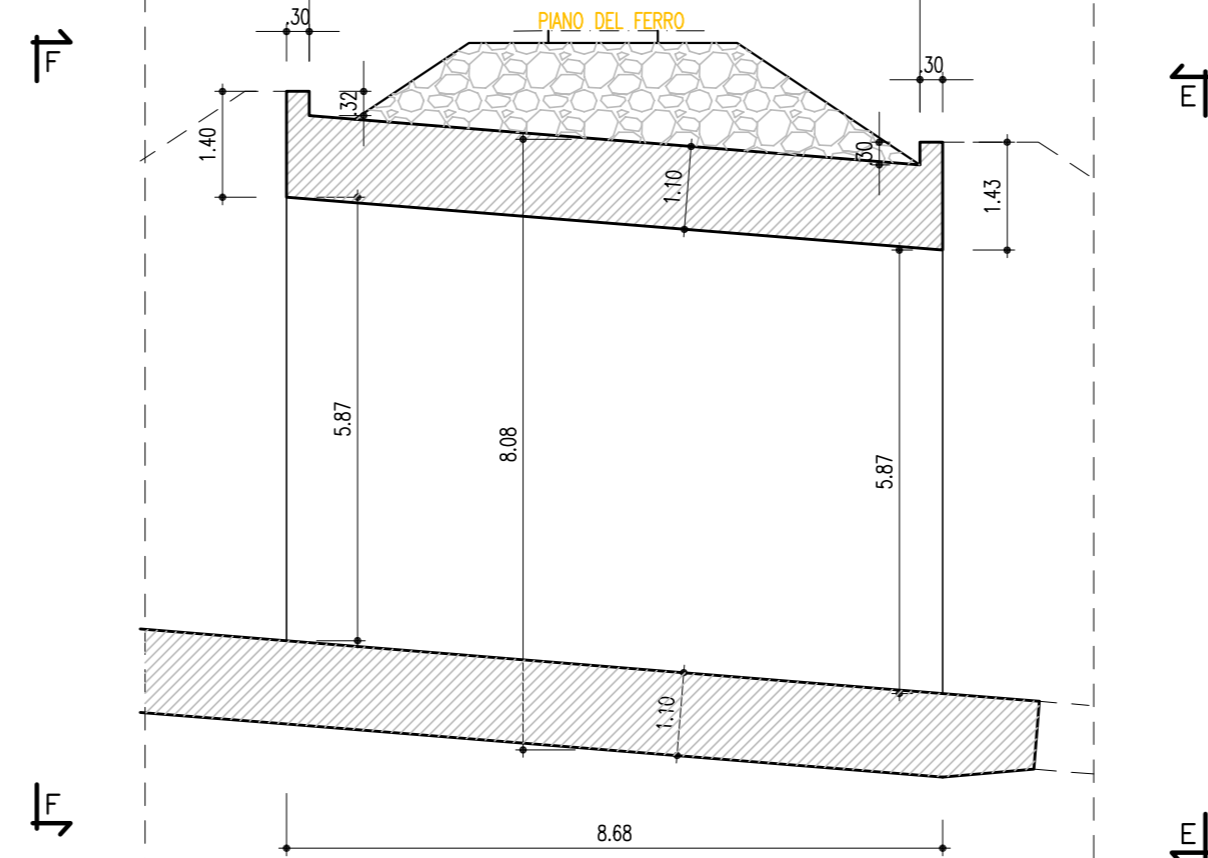
PIANTA



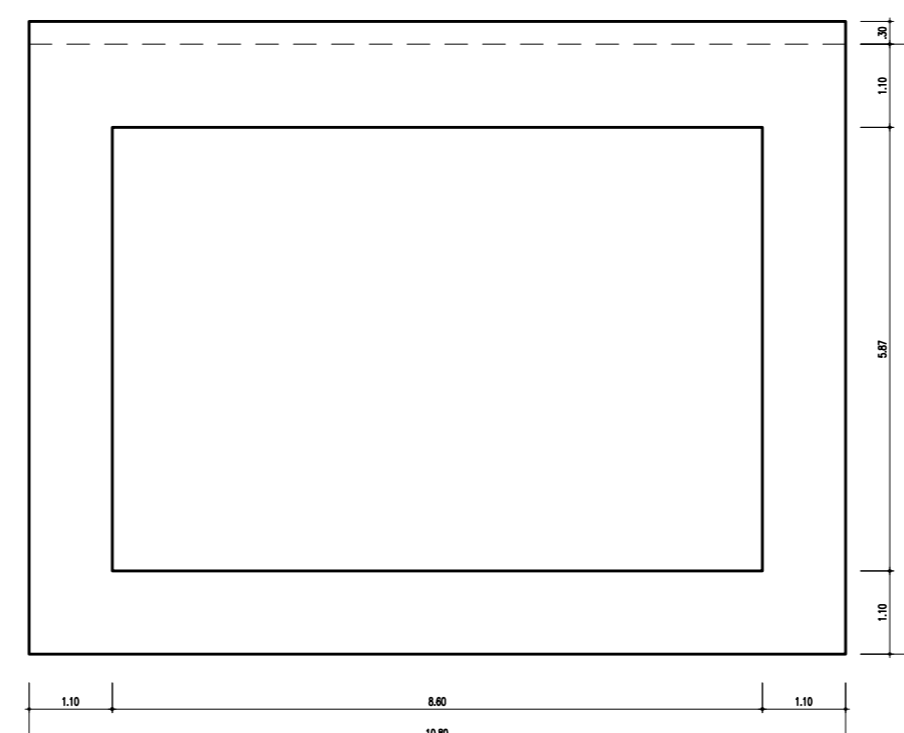
SEZIONE F-F



SEZIONE G-G

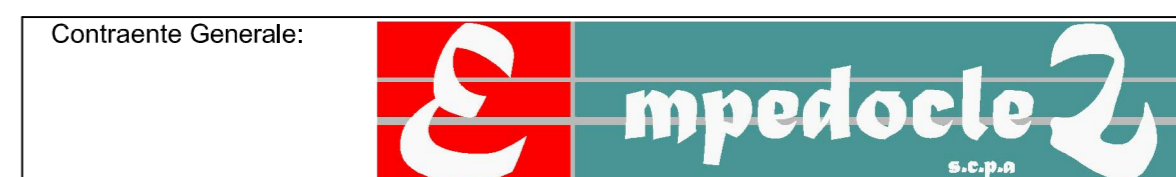


SEZIONE E-E



PA 12/09
CORRIDOIO PLURIMODALE TIRRENICO - NORD EUROPA
ITINERARIO AGRIGENTO - CALTANISSETTA - A19
S.S. N° 640 "DI PORTO EMPEDOCLE"
AMMODERNAMENTO E ADEGUAMENTO ALLA CAT. B DEL D.M. 5.11.2001
Dal km 44+000 allo svincolo con l'A19

PROGETTO ESECUTIVO



OPERE D'ARTE MINORI - SOTTOVIA
SOTTOPASSO TRONCO 26

Carpentera sottovia - Piante, sezioni e prospetti

Codice Unico Progetto (CUP) : F91B09000070001				
Codice Elaborato:				
PA12_09 - E 0 8 6 I N 2 2 6 S T 1 4 A P A 0 0 5 A				
Scale: 1:100				
F				
E				
D				
C				
B				
A	Aprile 2011	EMISSIONE	F.PELLEGRINO	A.TURSO
REV.	DATA	DESCRIZIONE	REDATTO	VERIFICATO
			APPROVATO	AUTORIZZATO
Responsabile del procedimento: Ing. MAURIZIO ARAMINI				

Il Progettista: **Ing. GIAN LUCA MARCHETTI** (Ordine Ingegneri di Firenze N° 4533)

Il Consulente: **Ing. TURSO Adriano** (Ordine Ingegneri Roma N° 1400)

Il Coordinatore per la sicurezza in fase di progetto: **Dott. Geol. D'ANGELO MAURIZIO** (Ordine Regionale dei Geologi di Sicilia N° 1607)

Il Direttore dei lavori: **Dott. Ing. PEPPINO MARABOCCO** (Ordine Ingegneri Roma N° 14447)