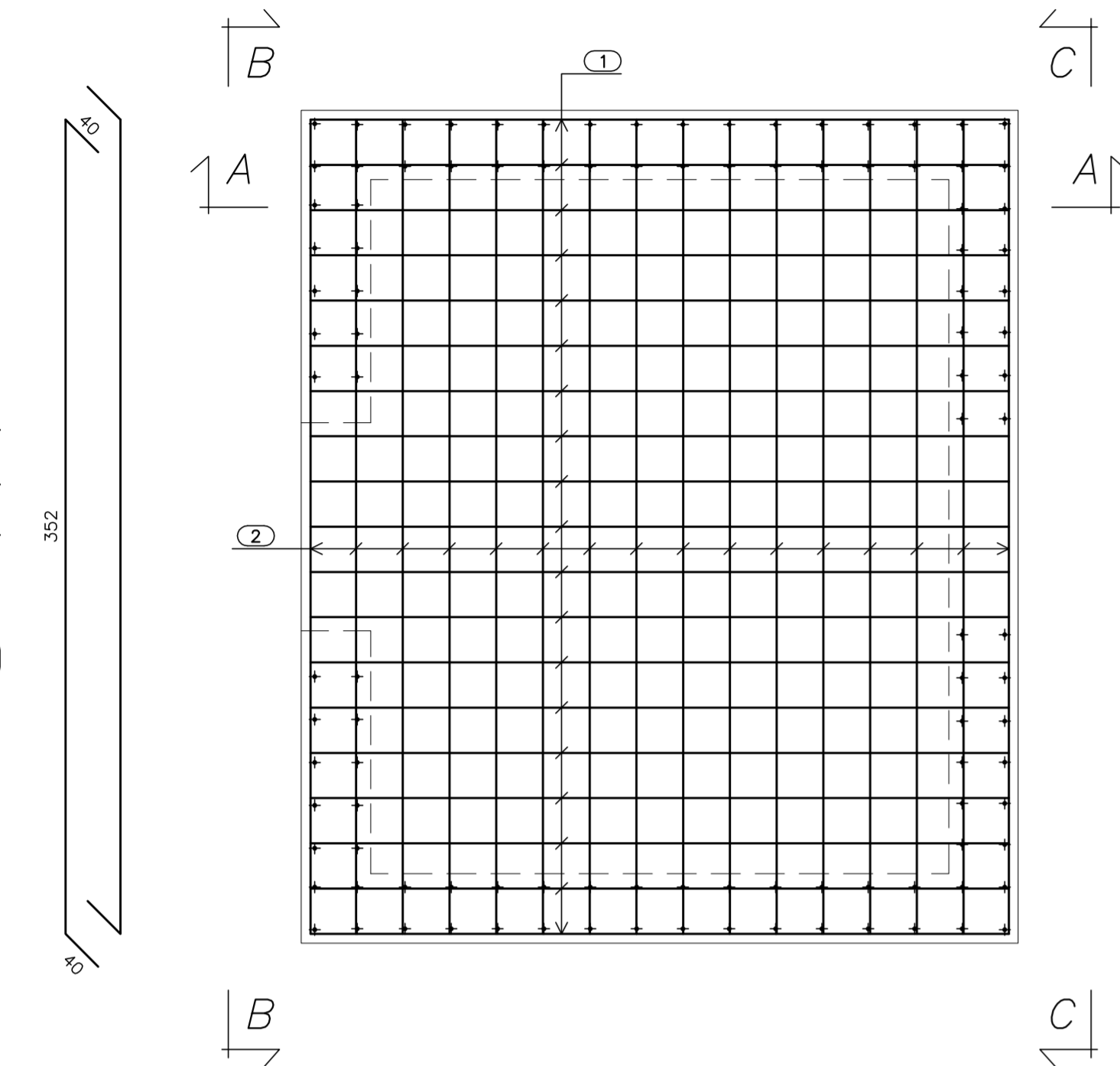


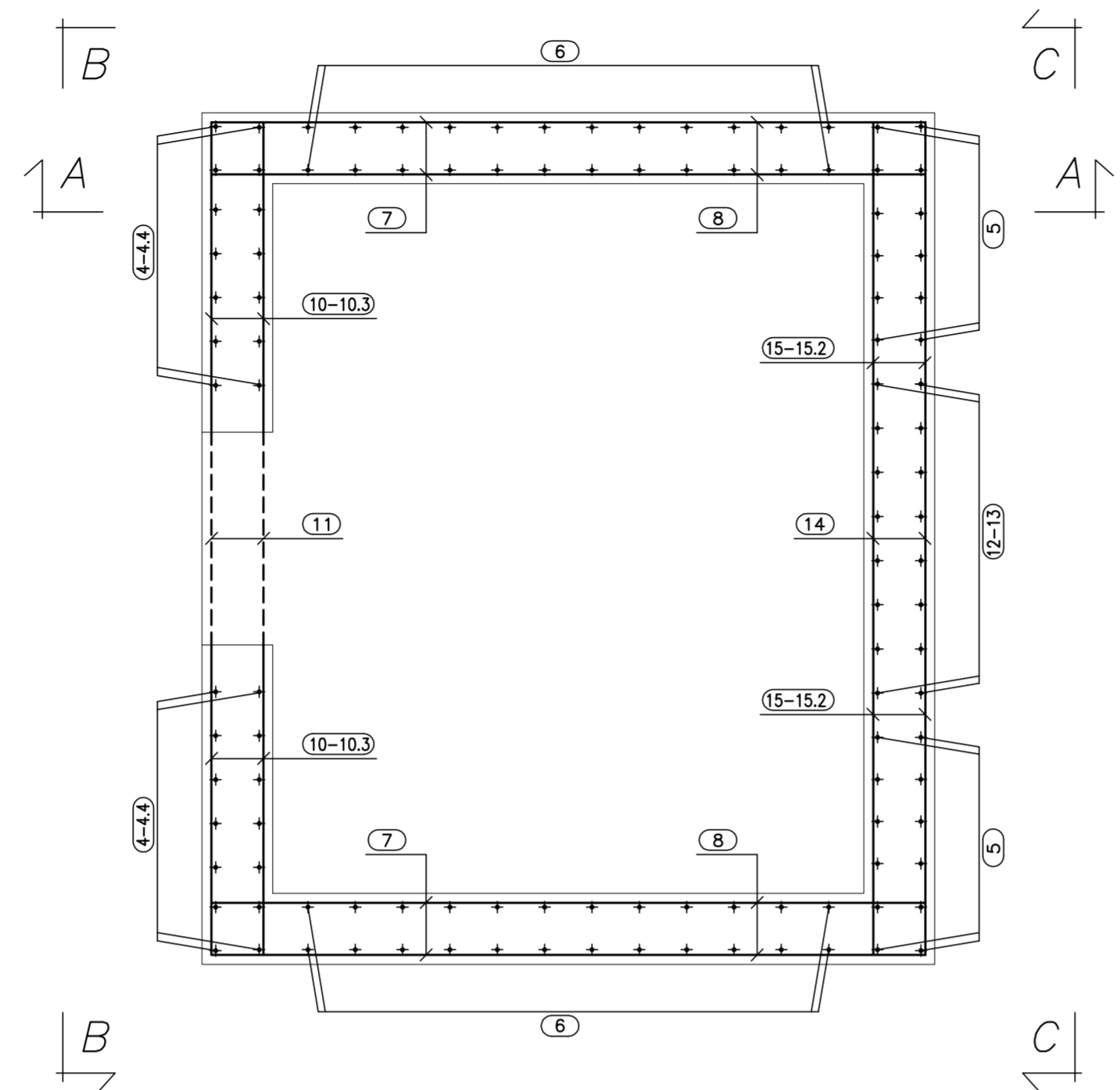
PIANTA FONDAZIONE
(SCALA 1:25)

Pos. ① - 1+1Ø14/20 (tot.38) L=382
302

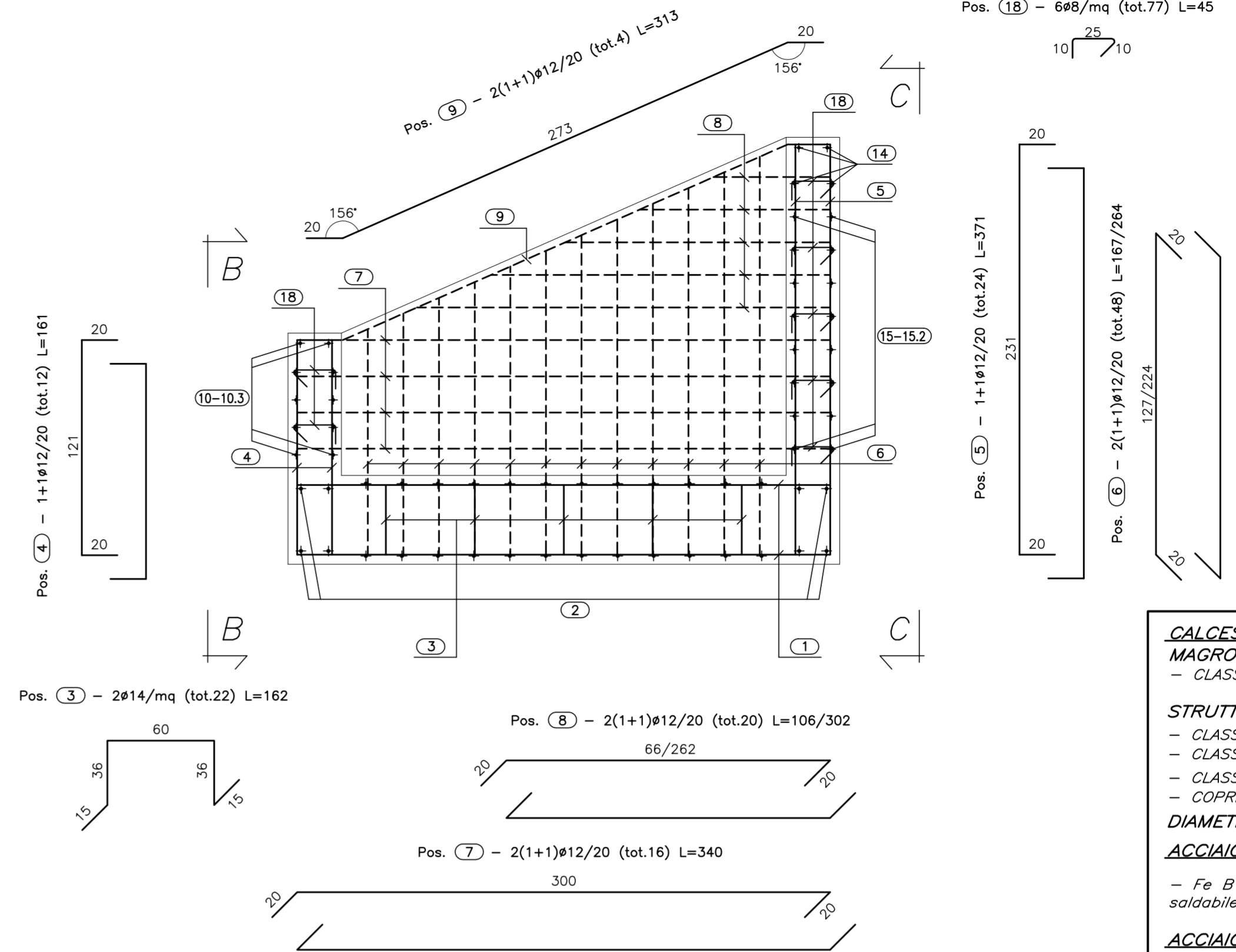


Pos. ② - 1+1Ø14/20 (tot.32) L=432
352

PIANTA SPICCATO
(SCALA 1:25)

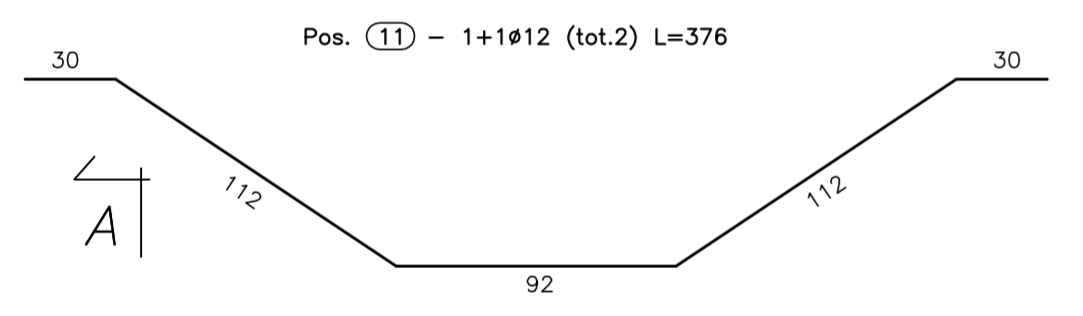


SEZ. A-A
(SCALA 1:25)



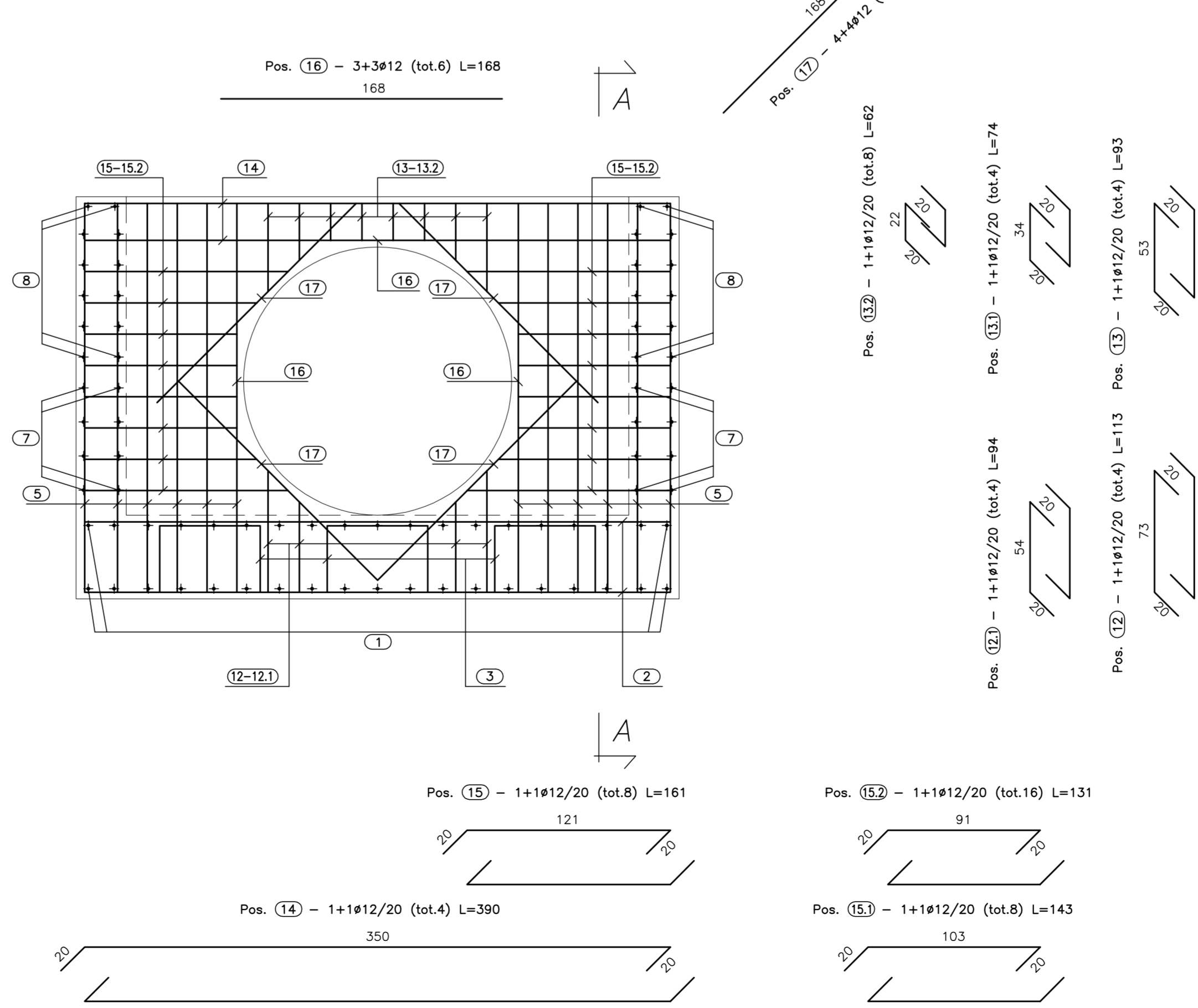
CALCESTRUZZO (UNI EN 206-1):
MAGRONI:
- CLASSE DI RESISTENZA C12/15
STRUTTURE DI FONDAZIONE/ELEVAZIONE:
- CLASSE DI RESISTENZA C32/40 (UNI 9858)
- CLASSE DI ESPOSIZIONE XA2 (UNI EN 206-1)
- CLASSE DI CONSISTENZA S4 (UNI 9418)
- COPRIFERRO 40mm
DIAMETRO MAX DEGLI AGGREGATI 32 mm
ACCIAIO PER C.A.:
- Fe B 44 K Controllato in stabilimento saldabile
ACCIAIO PER TUBI ARMCO:
- TIPOLOGIA Fe 360 B
- BULLONI Classe 8.8
- ZINCATURA applicata a caldo con incidenza non inferiore a 305 g/mq per faccia

VISTA. B-B
(SCALA 1:25)

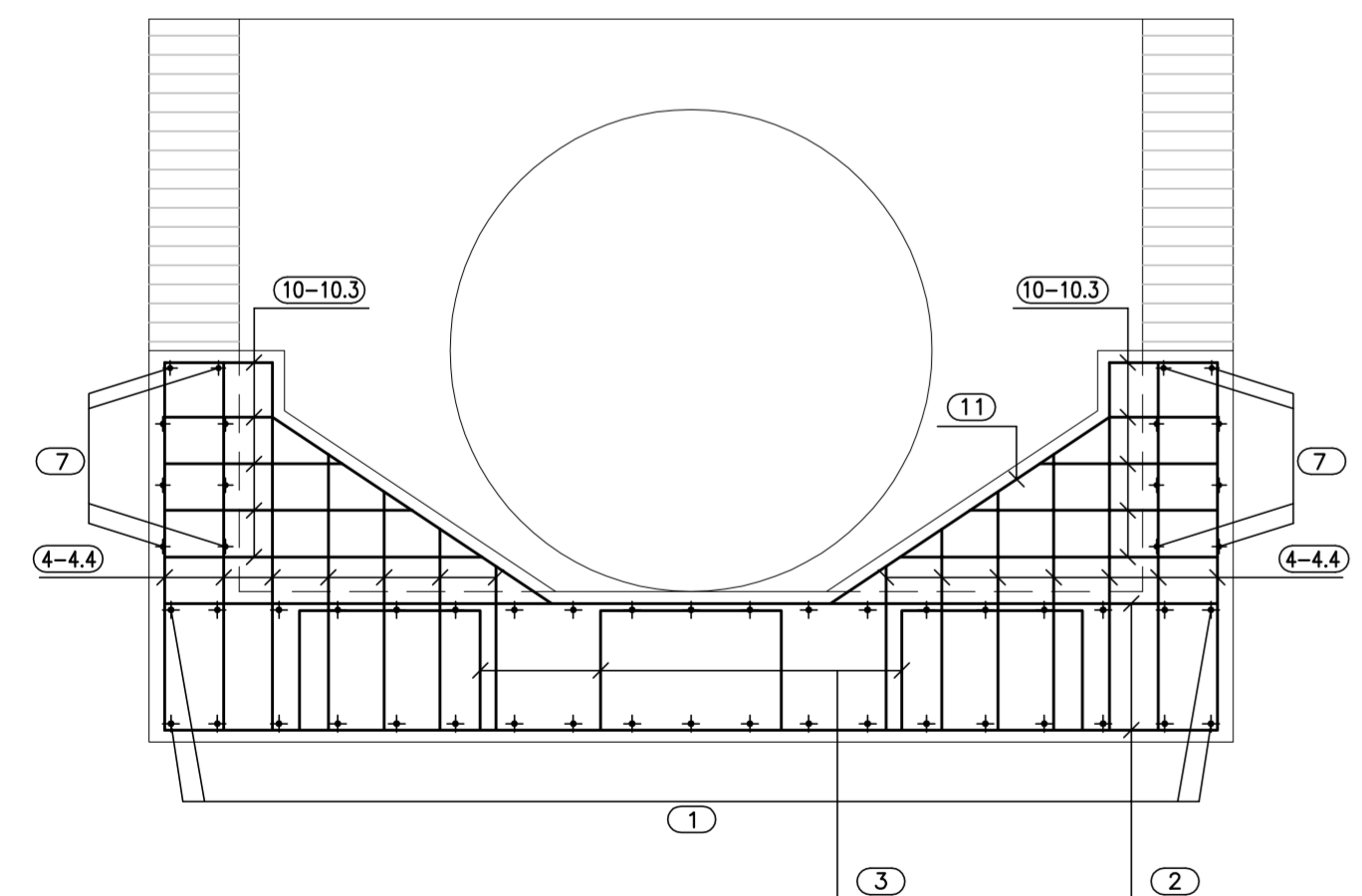


Pos. ③ - 1+1Ø12 (tot.2) L=376

VISTA. C-C
(SCALA 1:25)



Pos. ④ - 3+3Ø12 (tot.6) L=168
168



Pos. ④④ - 1+1Ø12/20 (tot.4) L=94
54
Pos. ④③ - 1+1Ø12/20 (tot.4) L=107
67
Pos. ④② - 1+1Ø12/20 (tot.4) L=119
79
Pos. ④① - 1+1Ø12/20 (tot.4) L=131
91

Pos. ⑩① - 1+1Ø12/20 (tot.4) L=122
82
Pos. ⑩② - 1+1Ø12/20 (tot.4) L=145
105

Pos. ⑩③ - 1+1Ø12/20 (tot.8) L=76
36
Pos. ⑩④ - 1+1Ø12/20 (tot.4) L=99
59

Pos. ⑮ - 1+1Ø12/20 (tot.8) L=161
121
Pos. ⑭ - 1+1Ø12/20 (tot.4) L=390
350

Pos. ⑮② - 1+1Ø12/20 (tot.16) L=131
91
Pos. ⑮① - 1+1Ø12/20 (tot.8) L=143
103

ANAS S.p.A.
DIREZIONE CENTRALE PROGRAMMAZIONE PROGETTAZIONE

PA 12/09
CORRIDOIO PLURIMODALE TIRRENICO - NORD EUROPA
ITINERARIO AGRIGENTO - CALTANISSETTA - A19
S.S. N° 640 "DI PORTO EMPEDOCLE"
AMMODERNAMENTO E ADEGUAMENTO ALLA CAT. B DEL D.M. 5.11.2001
Dal km 44+000 allo svincolo con l'A19

PROGETTO ESECUTIVO

Contraente Generale: **Empedocle 2 S.p.A.**

OPERE IDRAULICHE
OPERE IDRAULICHE VIABILITA' INTERFERITA - Tronco 26
Tombino DN1500_pr. 0+053.37 - Armatura Imbocco

Codice Unico Progetto (CUP) : F91B09000070001
Codice Elaborato: **PA12_09 - E 086 IN 22 6 TT 25 HBZ 002 A** Scale: 1:25

F				
E				
D				
C				
B				
A	Aprile 2011	EMISSIONE	A. SALVAGO	A. TURSO
REV.	DATA	DESCRIZIONE	REDATTO	VERIFICATO
			APPROVATO	AUTORIZZATO

Responsabile del procedimento: Ing. MAURIZIO TURSO

Il Progettista: **Ing. GIAN LUCA MENCHINI**
ORDINE DEGLI INGEGNERI DI FIRENZE N°4533

Il Consulente: **ORDINE INGEGNERI REGIONALE DELLA TOSCANA**
Dott. Ing. TURSO Adriano N° 1400

Il Coordinatore per la sicurezza in fase di progetto: **Dott. Geol. D'ANGELO MAURIZIO**
N. 1607

Il Direttore dei lavori: **Ing. PEPPINO MARABOCCO**
ORDINE INGEGNERI REGIONALE DELLA TOSCANA N° 14447