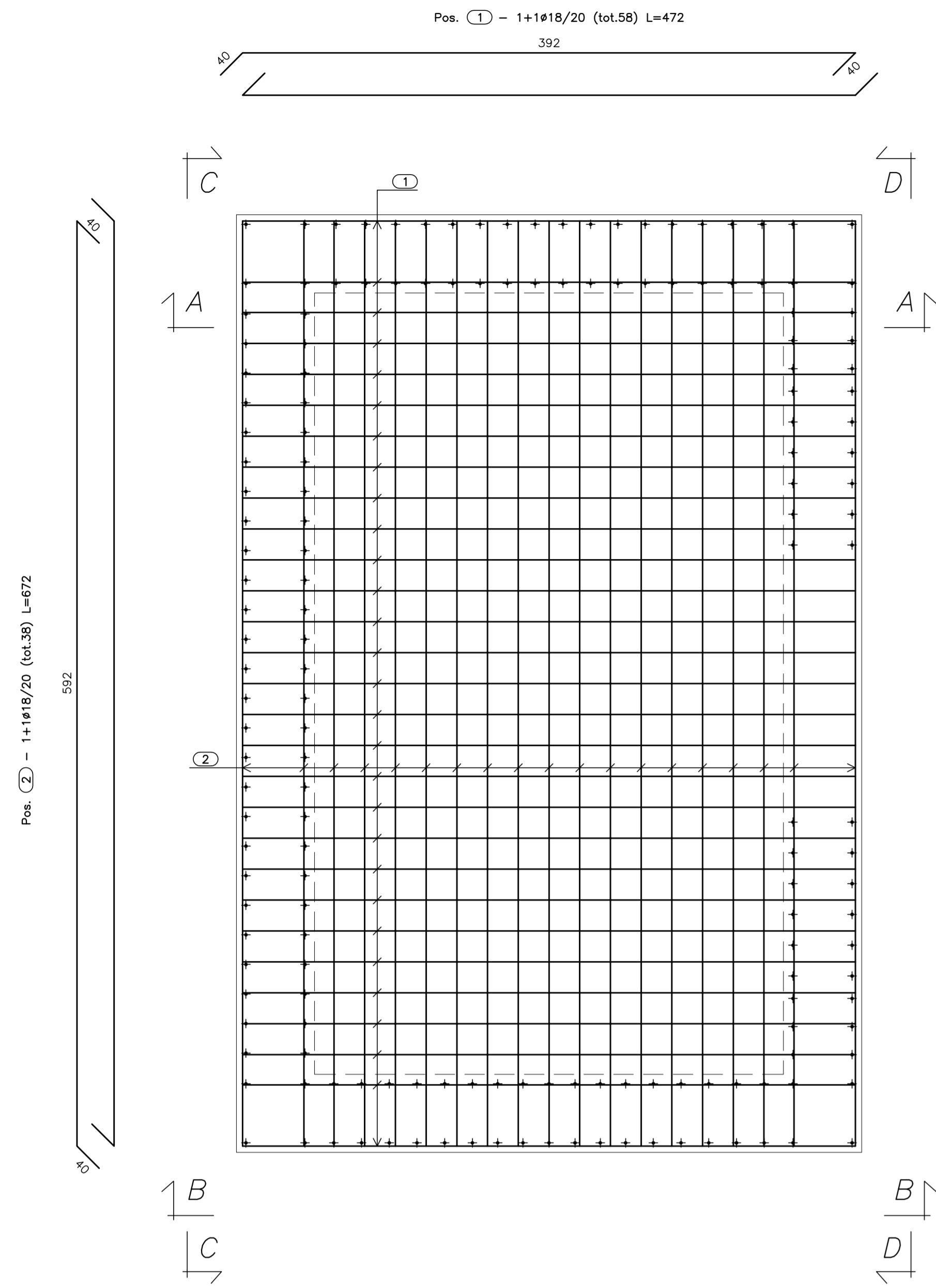
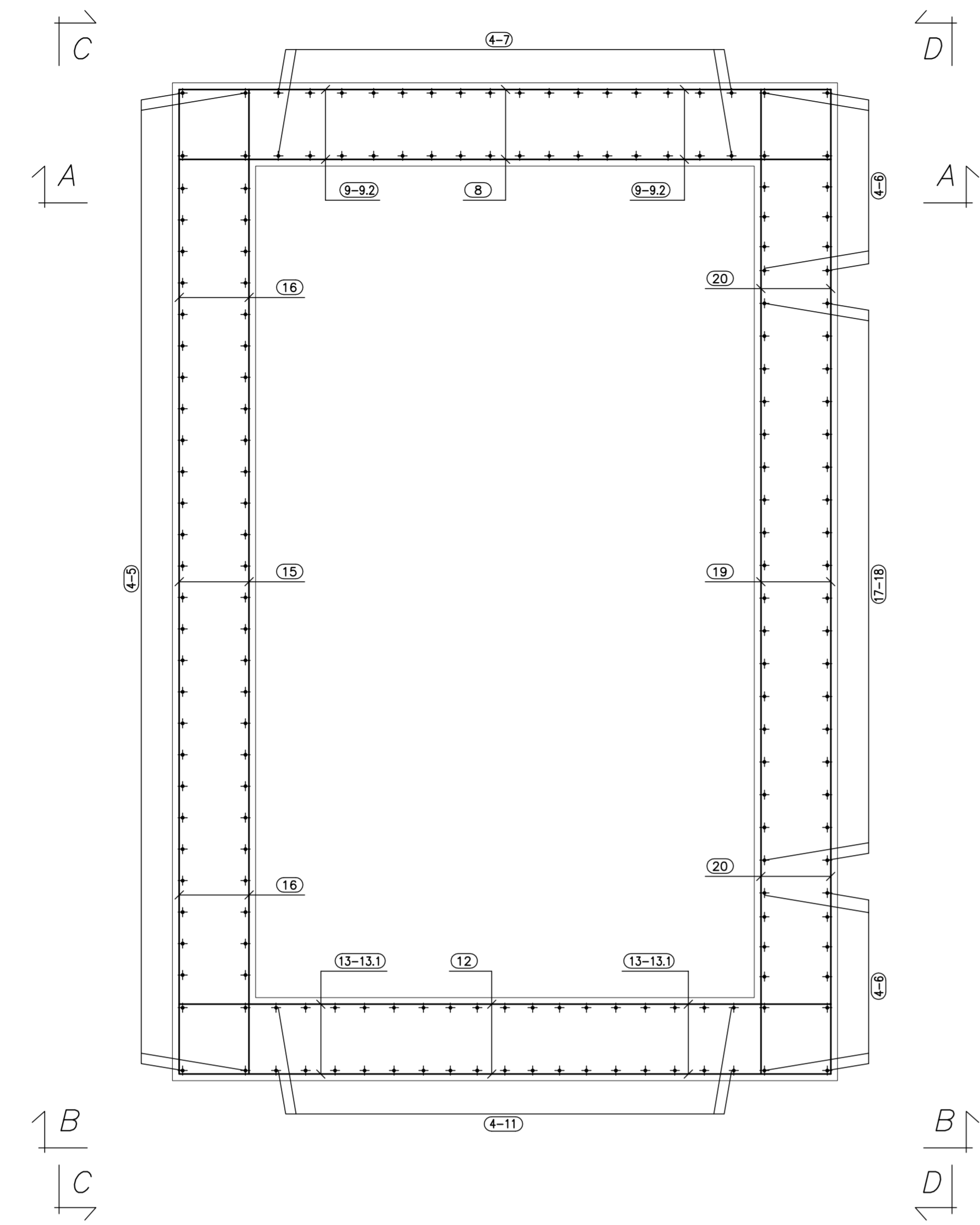


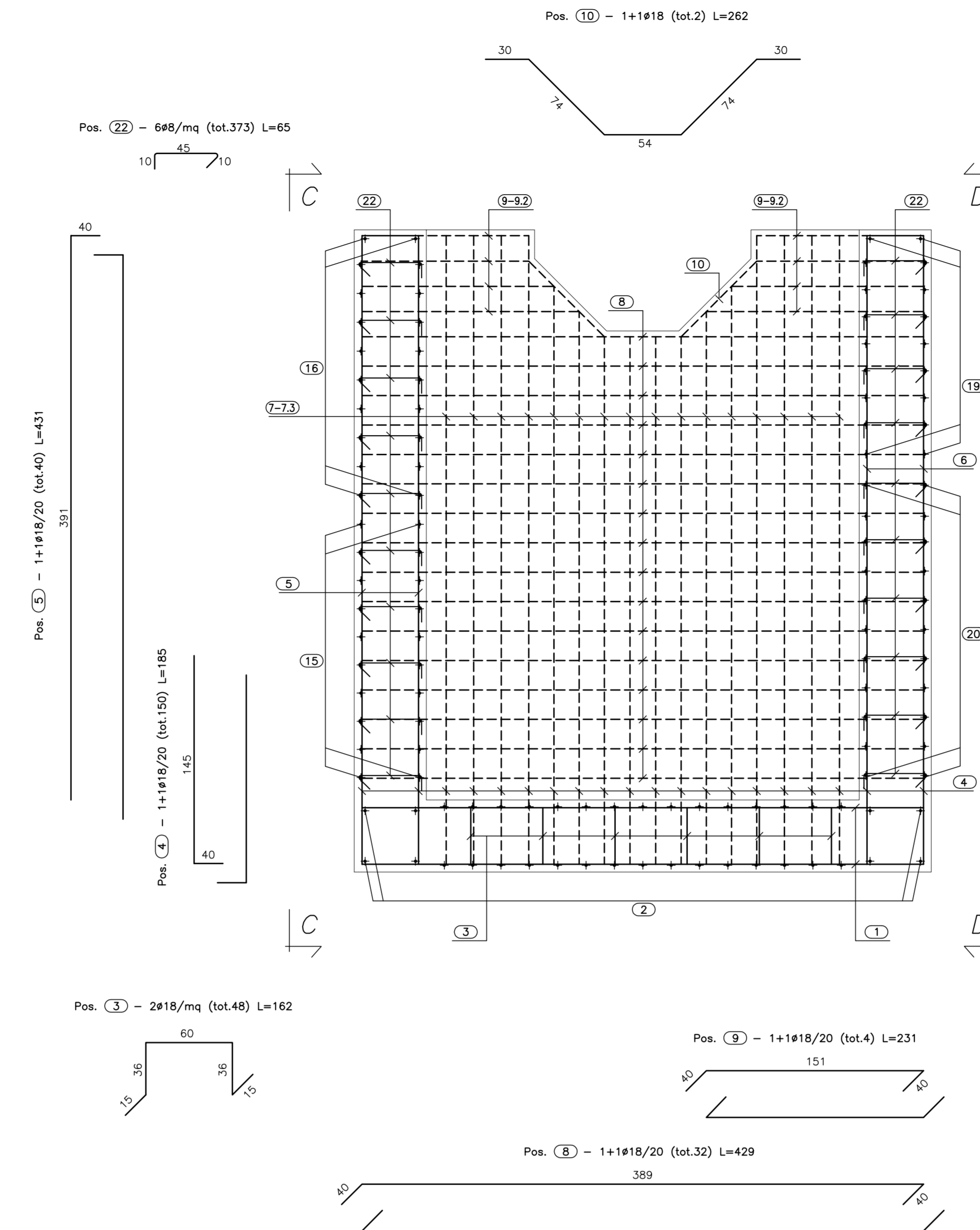
PIANTA FONDAZIONE
(SCALA 1:25)



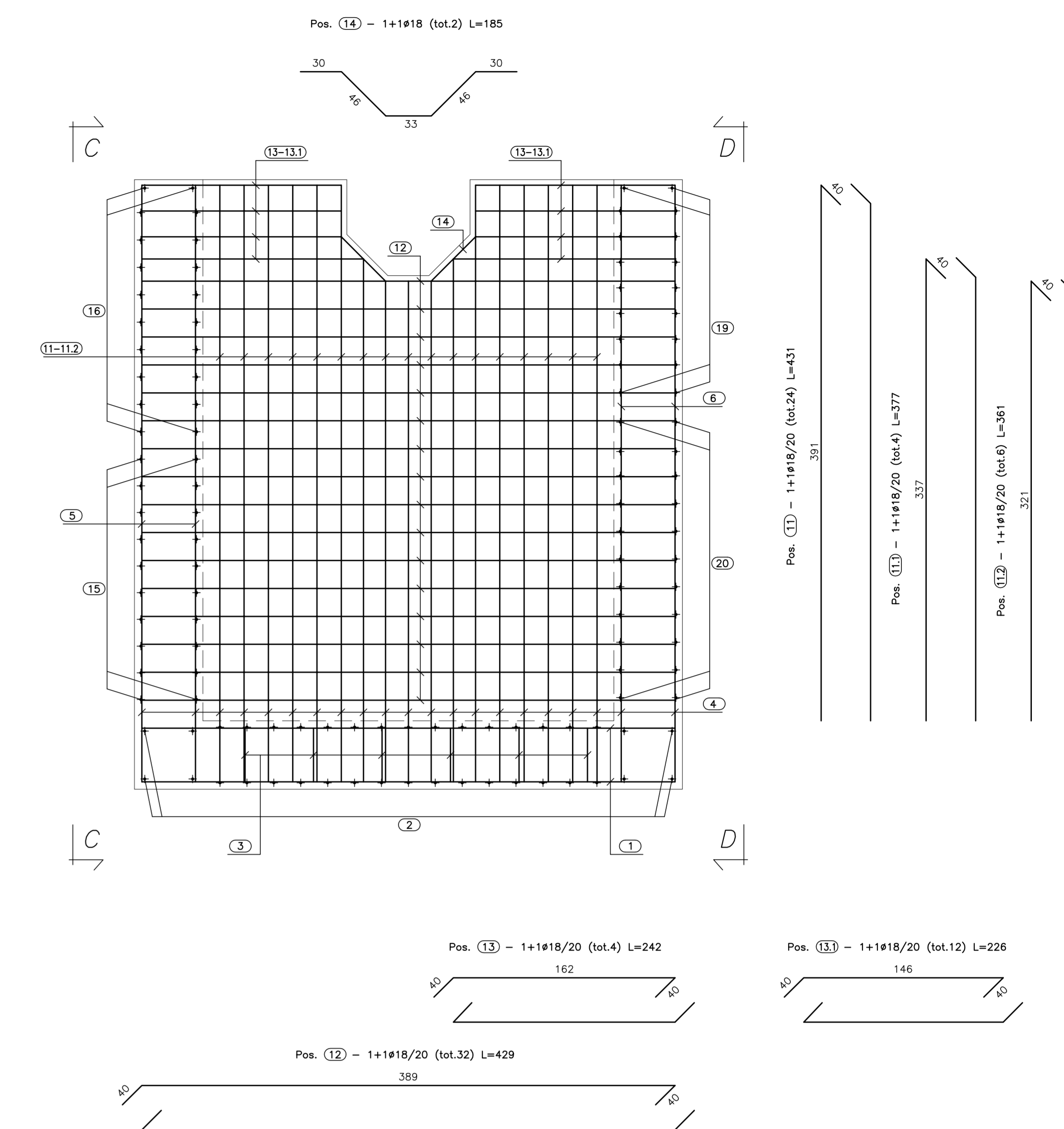
PIANTA SPICCATO
(SCALA 1:25)



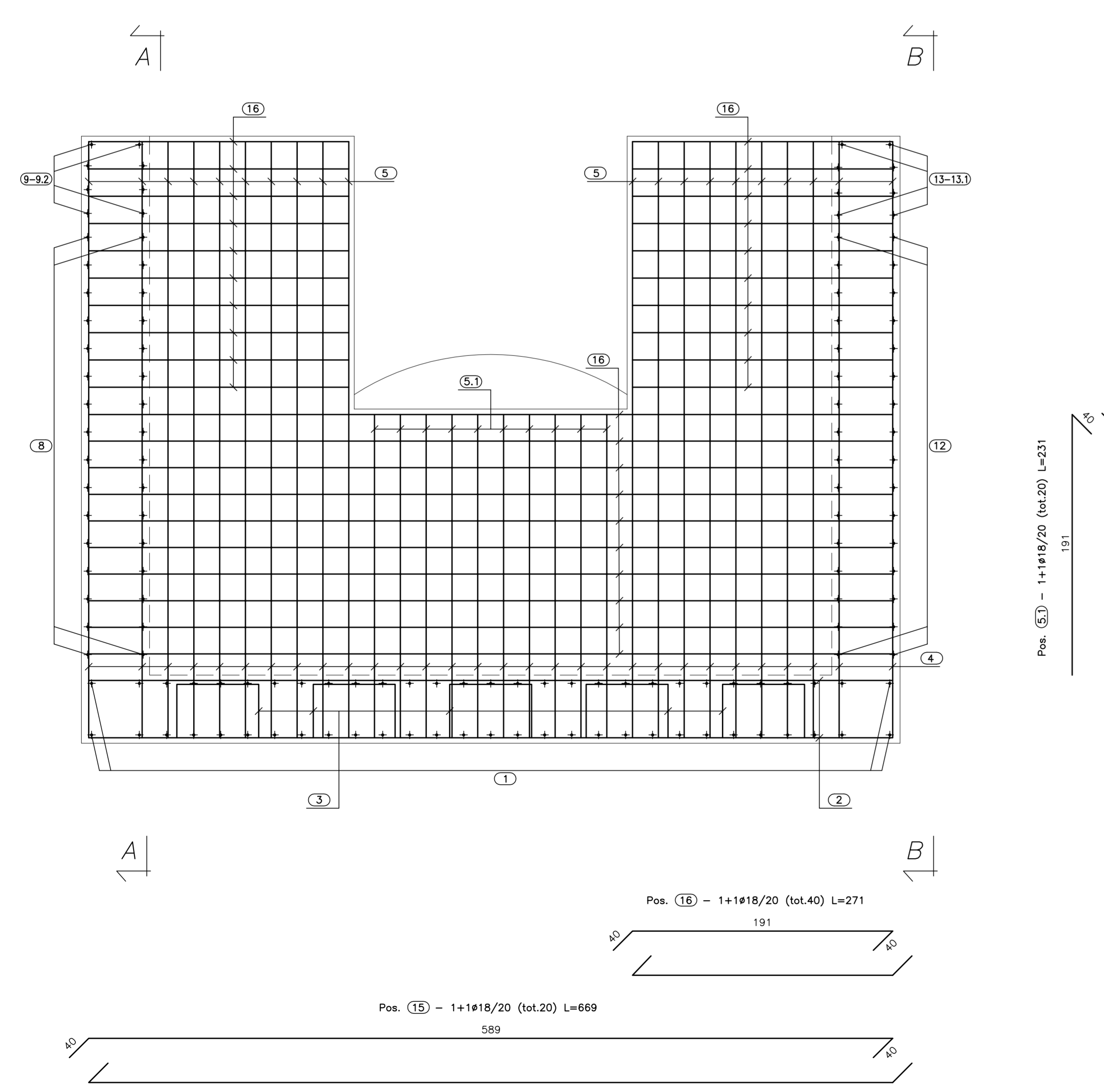
SEZ. A-A
(SCALA 1:25)



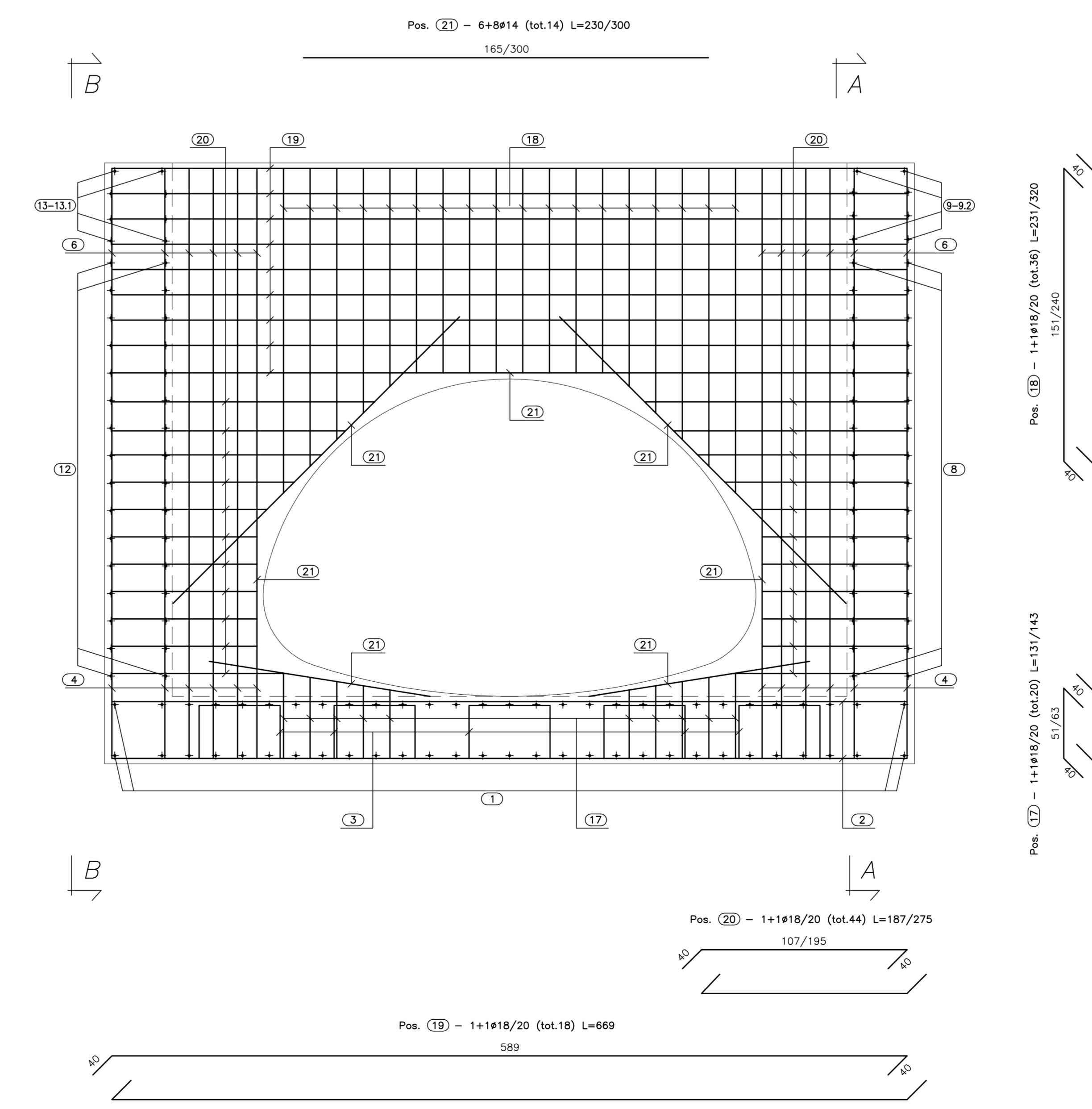
VISTA B-B
(SCALA 1:25)



VISTA C-C
(SCALA 1:25)



VISTA D-D
(SCALA 1:25)



ANAS S.p.A.
DIREZIONE CENTRALE PROGRAMMAZIONE PROGETTAZIONE

PA 12/09
CORRIDOIO PLURIMODALE TIRRENICO - NORD EUROPA
ITINERARIO AGRIGENTO - CALTANISSETTA - A19
S.S. N° 640 "DI PORTO EMPEDOCLE"
AMMODERNAMENTO E ADEGUAMENTO ALLA CAT. B DEL D.M. 5.11.2001
Dal km 44+000 allo svincolo con l'A19

PROGETTO ESECUTIVO

Contrattante Generale: **Empedocle 2**

OPERE IDRAULICHE
OPERE IDRAULICHE VIABILITA' INTERFERITA - Tronco 26
Tombino 3.55x2.25_pr. 0+182.12 - Armatura Imbocco

Codice Unico Progetto (CUP): F91B09000070001
Codice Elaborato: PA12_09 - E 086 I N 226 T T 26 H B Z 006 A
Scala: 1:25

REV.	DATA	DESCRIZIONE	REDAATTO	VERIFICATO	APPROVATO	AUTORIZZATO
A	Aprile 2011	EMMISSIONE	A. SALVAGO	A. TURSO	M. LITI	P. PAGLINI

Il Progettista: **GRAN LUCA MONTENAPOLI**
Il Consulente: **ING. SALVAGO**
Il Coordinatore per la sicurezza in cantiere: **ING. SALVAGO**
Il Direttore dei lavori: **ING. PAPPINO**