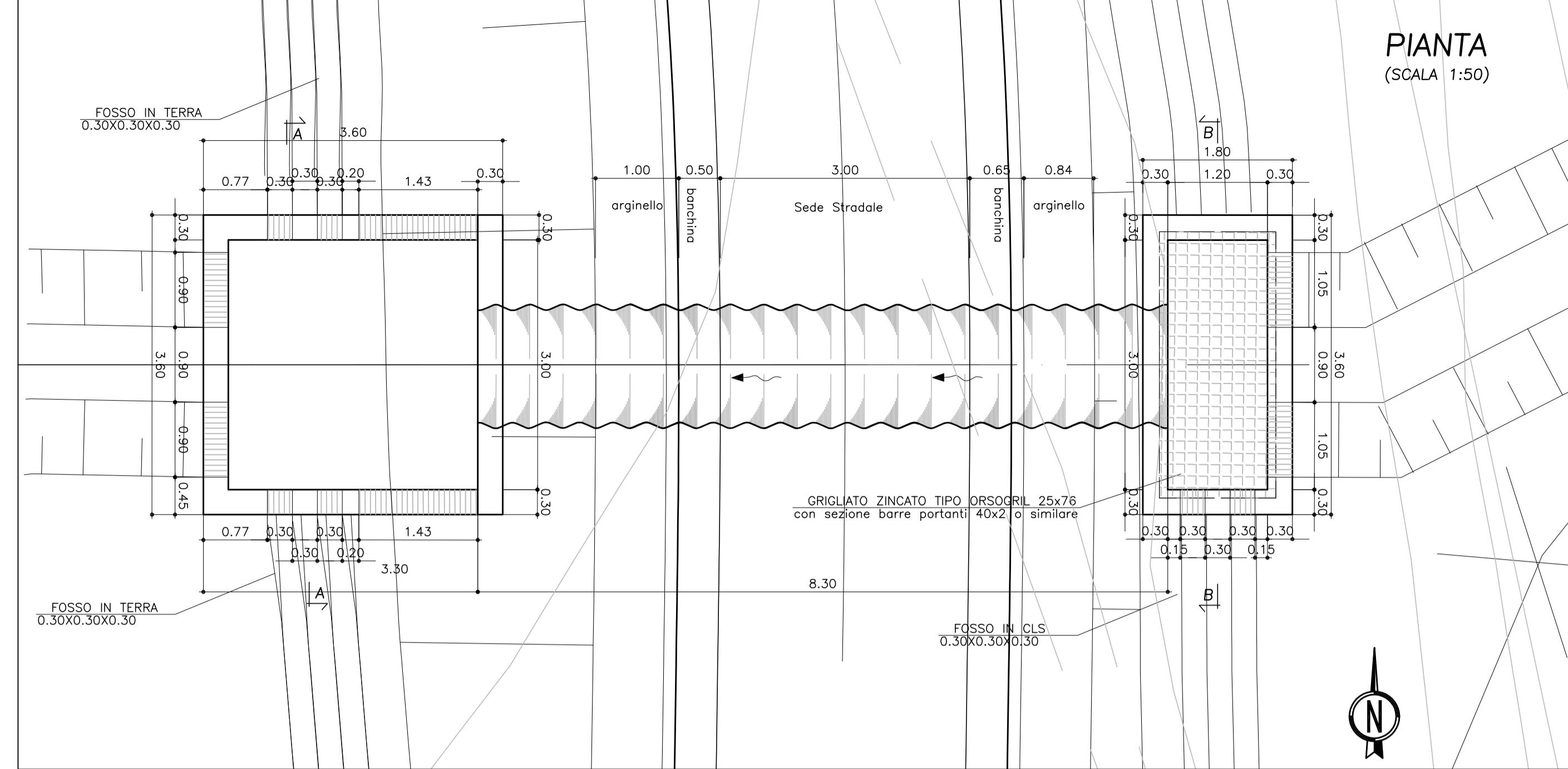
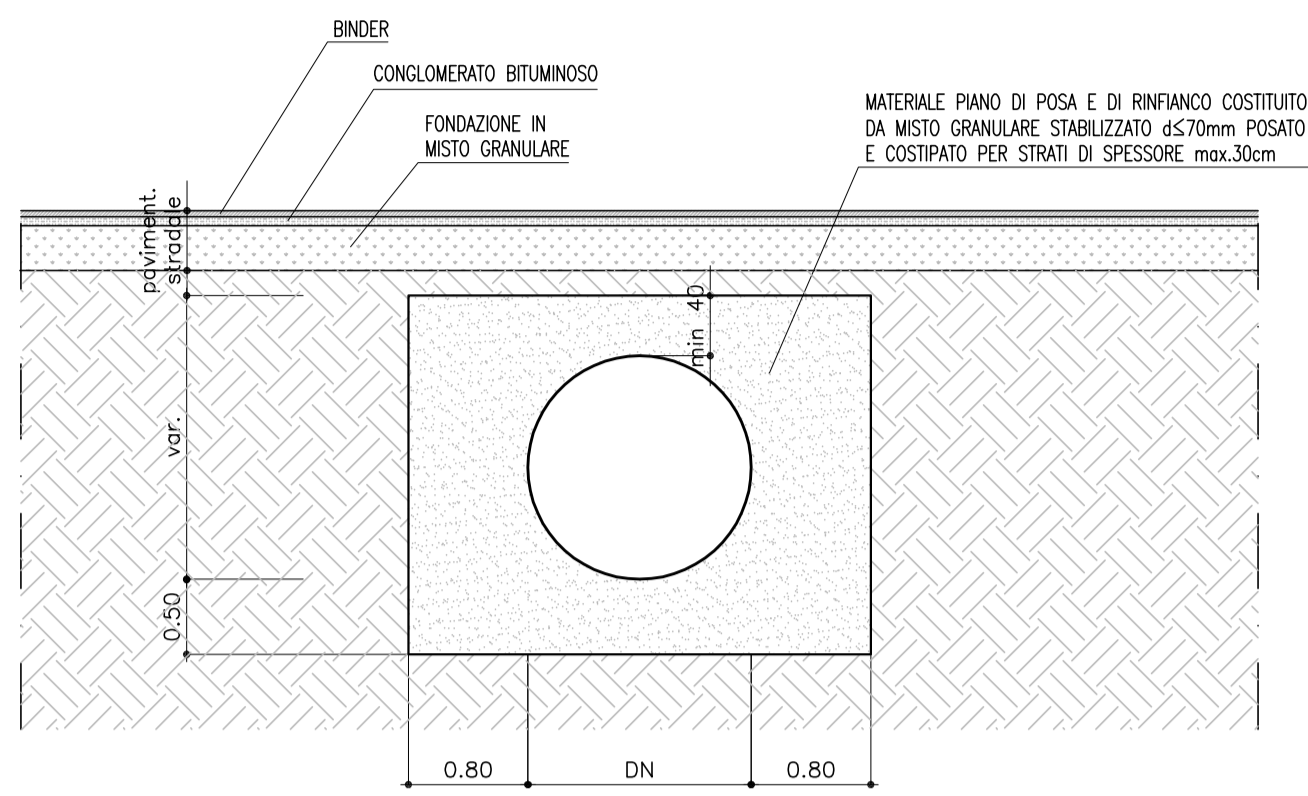
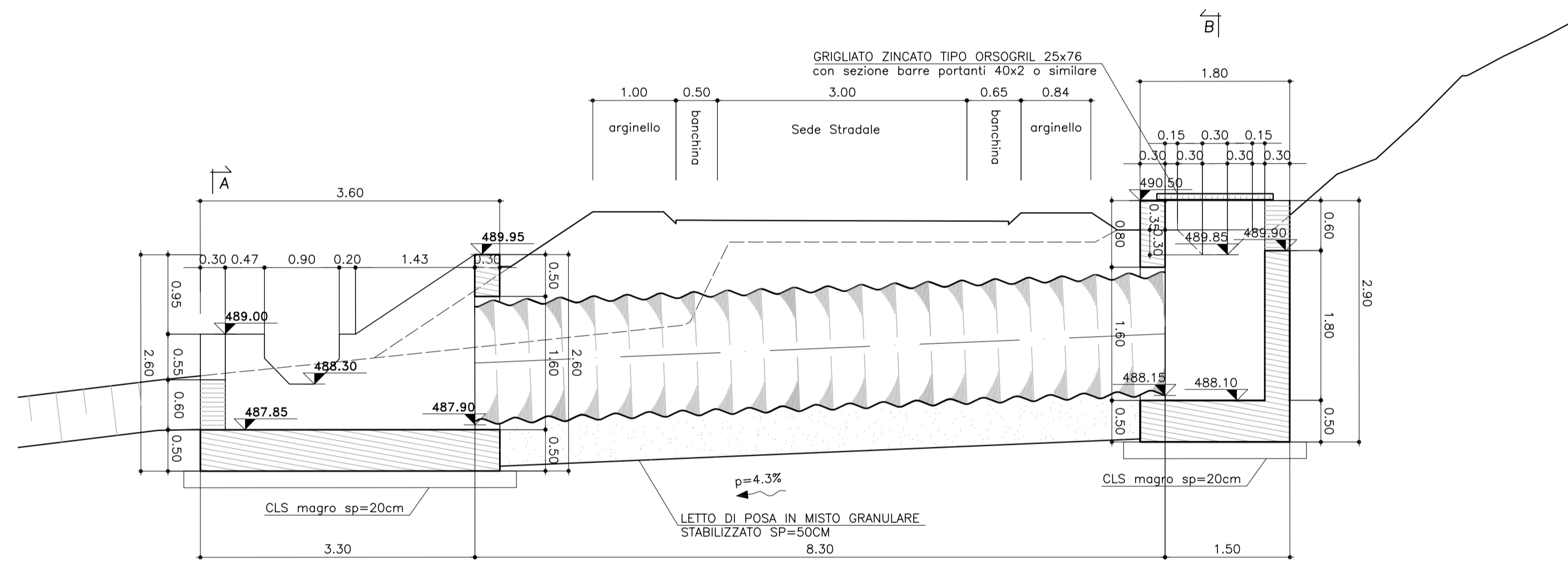


SEZIONE TRASVERSALE TIPO TUBO ARMCO  
TRINCEA



PROFILO  
(SCALA 1:50)



**CALCESTRUZZO (UNI EN 206-1):**

**MAGRONI:**

- CLASSE DI RESISTENZA C12/15

**STRUTTURE DI FONDAZIONE/ELEVAZIONE:**

- CLASSE DI RESISTENZA C25/30 (UNI 9858)

- CLASSE DI ESPOSIZIONE XC2 (UNI EN 206-1)

- CLASSE DI CONSISTENZA S4 (UNI 9418)

- COPRIFERRO 40mm

DIAMETRO MAX DEGLI AGGREGATI 32 mm

**ACCIAIO PER C.A.:**

- Fe B 44 K Controllato in stabilimento

saldabile

**ACCIAIO PER TUBI ARMCO:**

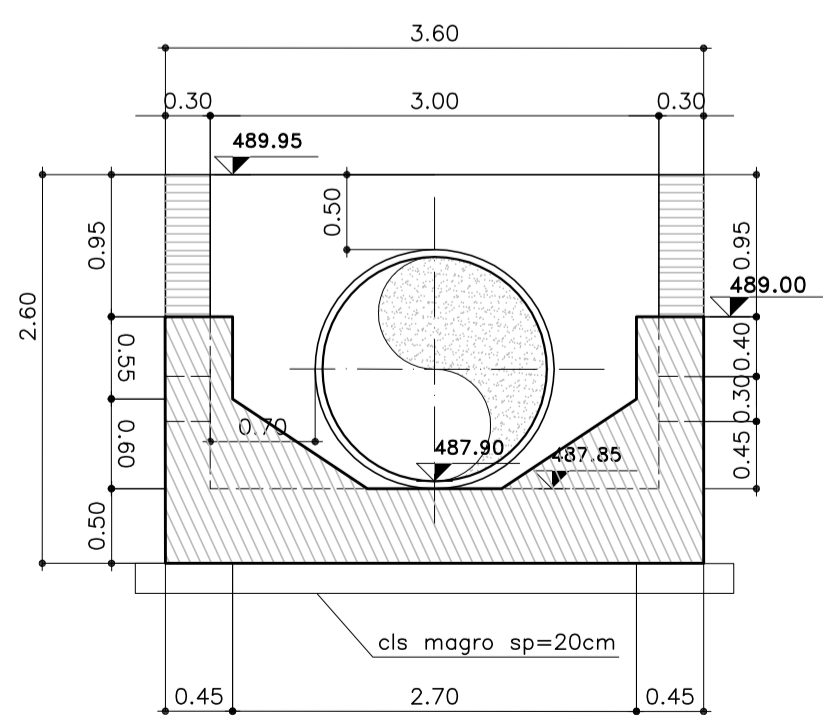
- TIPOLOGIA Fe 360 B

- BULLONI Classe 8.8

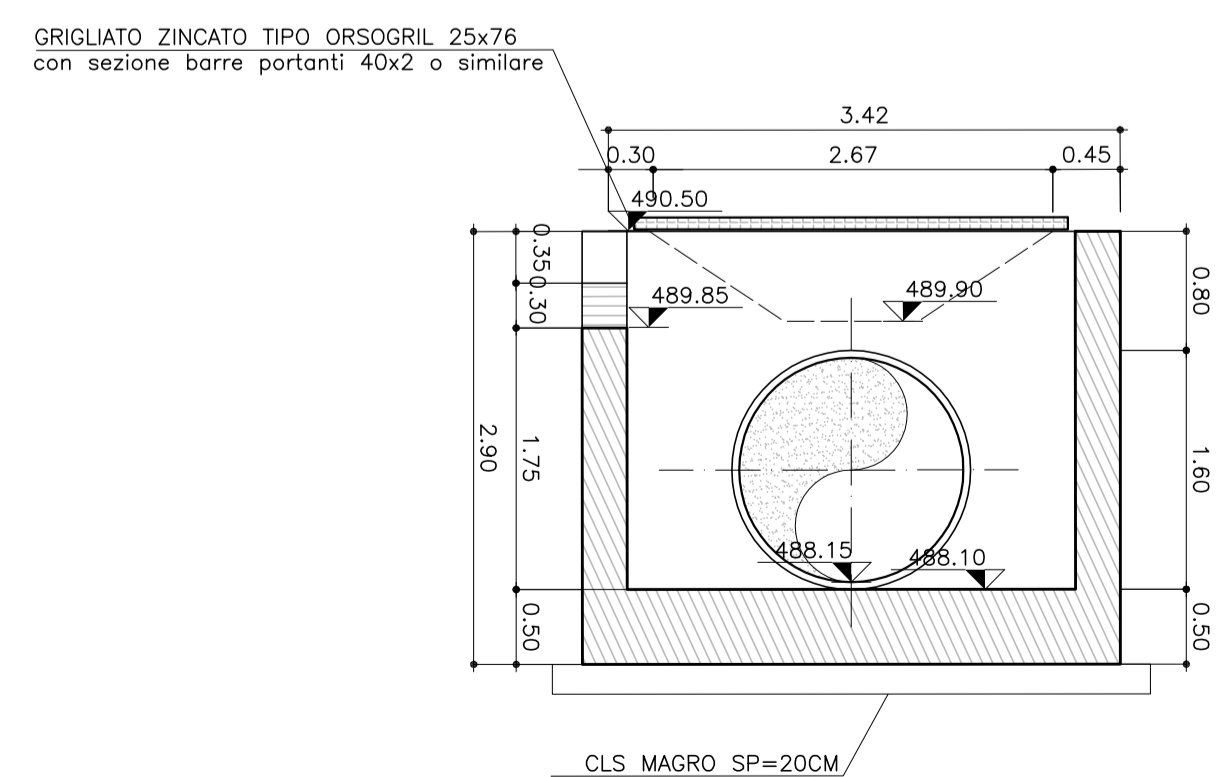
- ZINCATURA applicata a caldo con incidenza

non inferiore a 305 g/mq per faccia

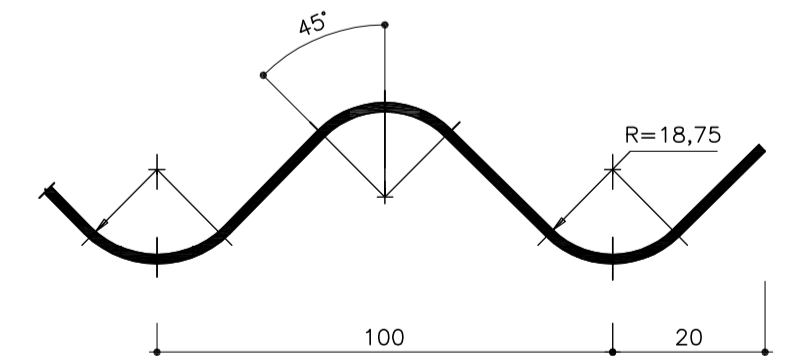
SEZ. A-A  
(SCALA 1:50)



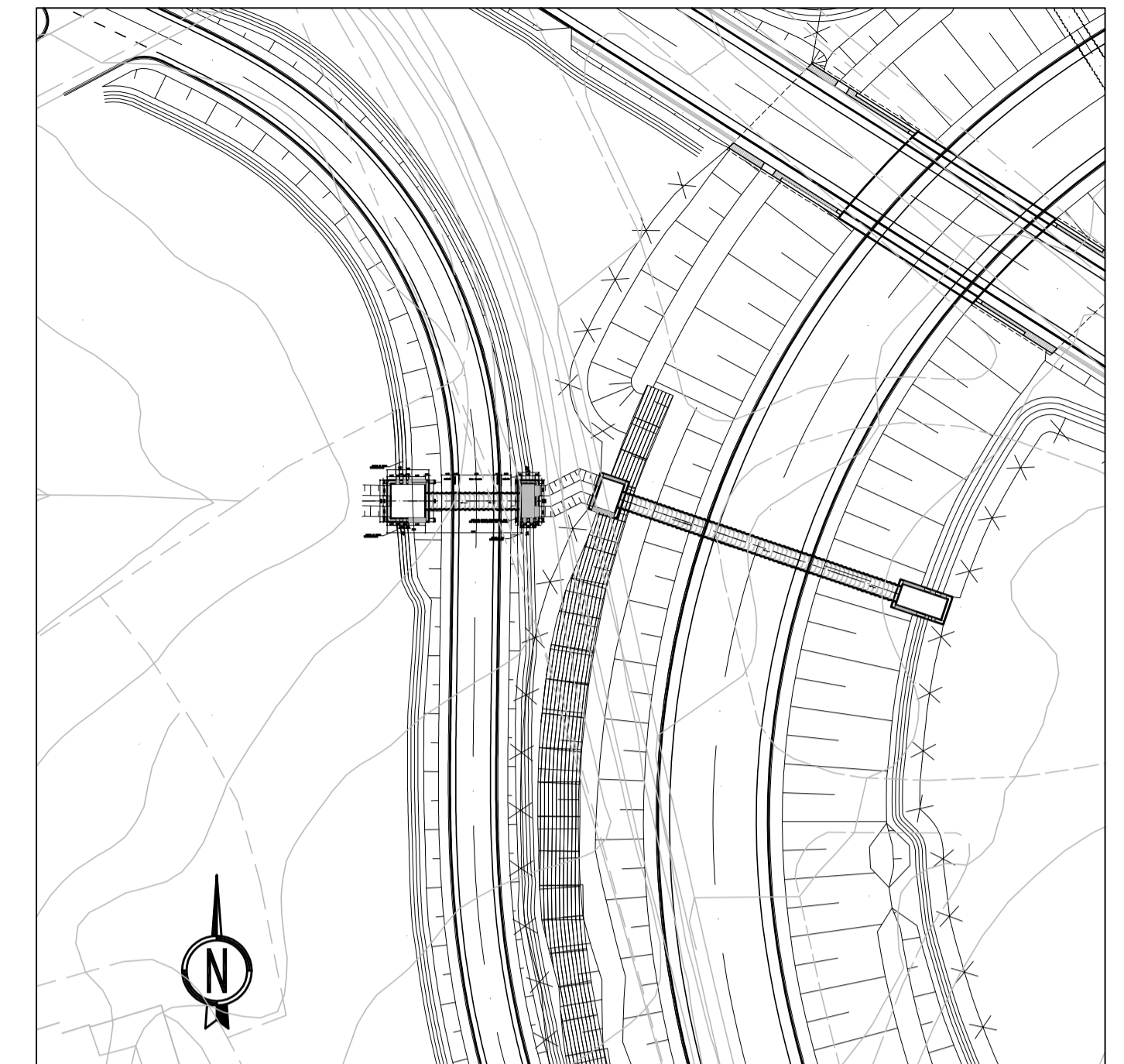
SEZ. B-B  
(SCALA 1:50)



DETTAGLIO PIASTRA ONDULATA  
PER TOMBINO METALLICO



INQUADRAMENTO  
(SCALA 1:500)



PA 12/09  
CORRIDOIO PLURIMODALE TIRRENICO - NORD EUROPA  
ITINERARIO AGRIGENTO - CALTANISSETTA - A19  
S.S. N° 640 "DI PORTO EMPEDOCLE"  
AMMODERNAMENTO E ADEGUAMENTO ALLA CAT. B DEL D.M. 5.11.2001  
Dal km 44+000 allo svincolo con l'A19

PROGETTO ESECUTIVO



OPERE IDRAULICHE  
OPERE IDRAULICHE VIABILITA' INTERFERITA - Tronco 30  
Tombino DN 1500\_pr.0+095.72 - Carpenteria

Codice Unico Progetto (CUP) : F91B0900070001				
Codice Elaborato: PA12_09 - E 0 9 0 I N 2 3 0 T T 3 0 H B X 0 0 5 A				
F				
E				
D				
C				
B				
A	Aprile 2011	EMISSIONE	A. SALVAGO	A. TURSO
REV.	DATA	DESCRIZIONE	REDATTO	VERIFICATO
				APPROVATO
				AUTORIZZATO
Responsabile del procedimento: Ing. MAURIZIO ARAMINI				

Il Progettista: **ING. GIAN LUCA MENGHINI** (ORDINE DEGLI INGEGNERI DI FIRENZE N° 4533)

Il Consulente: **ING. MAURIZIO ARAMINI** (ORDINE DEGLI INGEGNERI DI FIRENZE N° 4533)

Il Coordinatore per la sicurezza in fase di progetto: **ING. MAURIZIO ARAMINI** (ORDINE REGIONALE DEI GEOMETRI DELLA SICILIA N° 1400)

Il Direttore dei lavori: **ING. PEPPINO MARASCO** (ORDINE DEGLI INGEGNERI DI ROMA N° 14447)