

**PA 12/09**  
CORRIDOIO PLURIMODALE TIRRENICO - NORD EUROPA  
ITINERARIO AGRIGENTO - CALTANISSETTA - A19  
S.S. N° 640 "DI PORTO EMPEDOCLE"  
AMMODERNAMENTO E ADEGUAMENTO ALLA CAT. B DEL D.M. 5.11.2001  
Dal km 44+000 allo svincolo con l'A19

**PROGETTO ESECUTIVO**



**OPERE IDRAULICHE**  
OPERE IDRAULICHE VIABILITA' INTERFERITA - Tronco 31  
Tombino DN1500\_pr.0+021.56 - Carpenteria

Codice Unico Progetto (CUP) : F91B09000070001

Codice Elaborato: PA12\_09 - E 0 9 1 | I N 2 3 1 | T T 3 1 | H B X 0 0 1 | A

F	D	C	B	A	REVISIONI	DESCRIZIONE	REDAZIONE	VERIFICAZIONE	APPROVAZIONE	AUTORIZZAZIONE
				Aprile 2011	EMISSIONE		A. SALVAGO	A. TURSO	M. LITI	P. PAGLINI

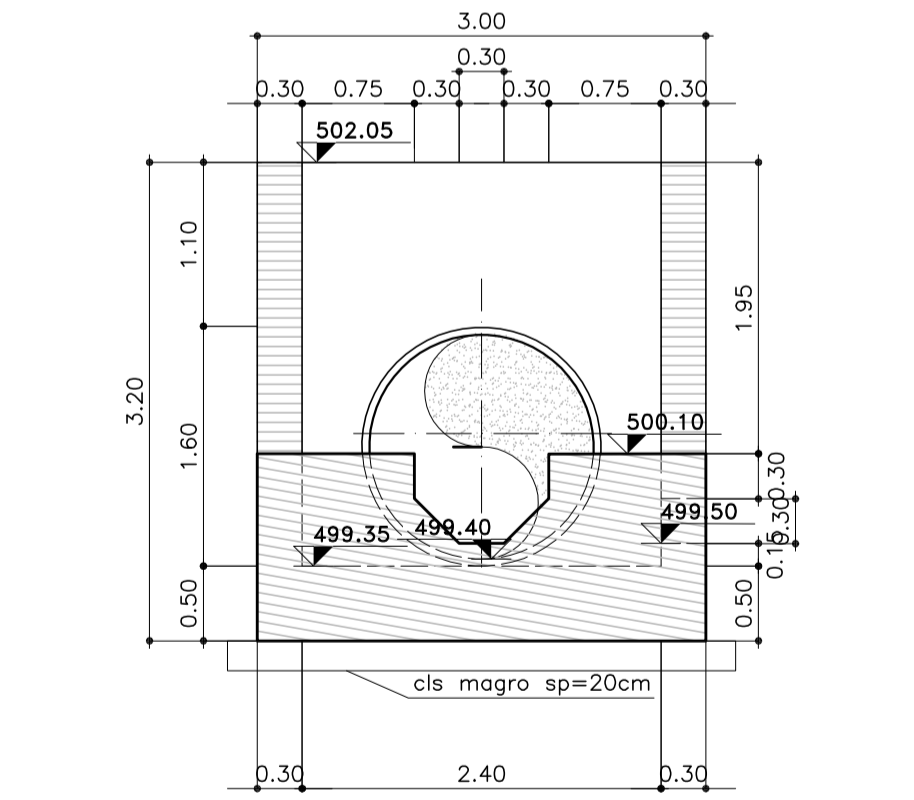
Il Progettista: **ING. GIAN LUCA MARCHINI** (ORDINE DEGLI INGEGNERI DI FIRENZE N° 4533)

Il Consulente: **ING. MAURIZIO ARAMINI** (ORDINE DEGLI INGEGNERI DI ROMA N° 1400)

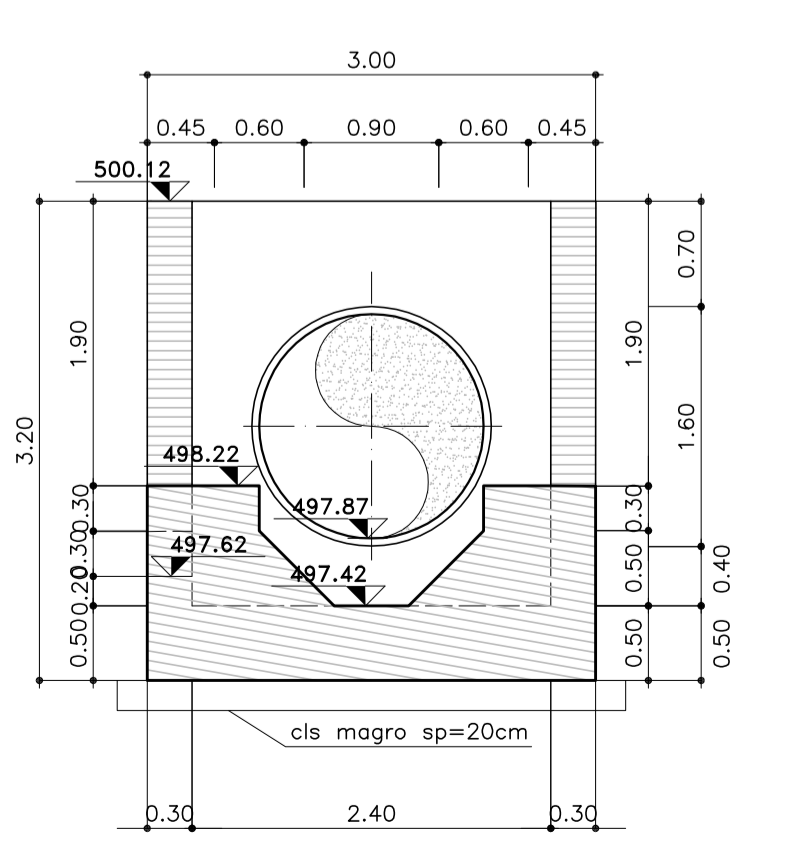
Il Coordinatore per la sicurezza: **ING. MASSIMO SALVAGO** (ORDINE REGIONALE DEI GEOMETRI DELLA SICILIA N° 14853)

Il Direttore dei lavori: **ING. PEPPINO MARASCO** (ORDINE DEGLI INGEGNERI DI ROMA N° 14447)

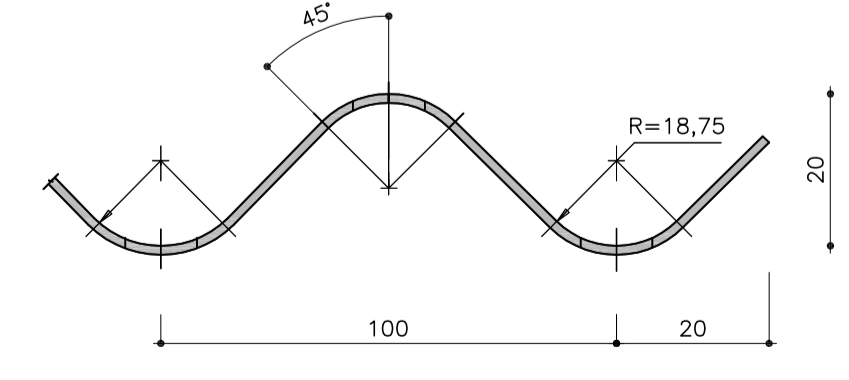
**SEZ. A-A**  
(SCALA 1:50)



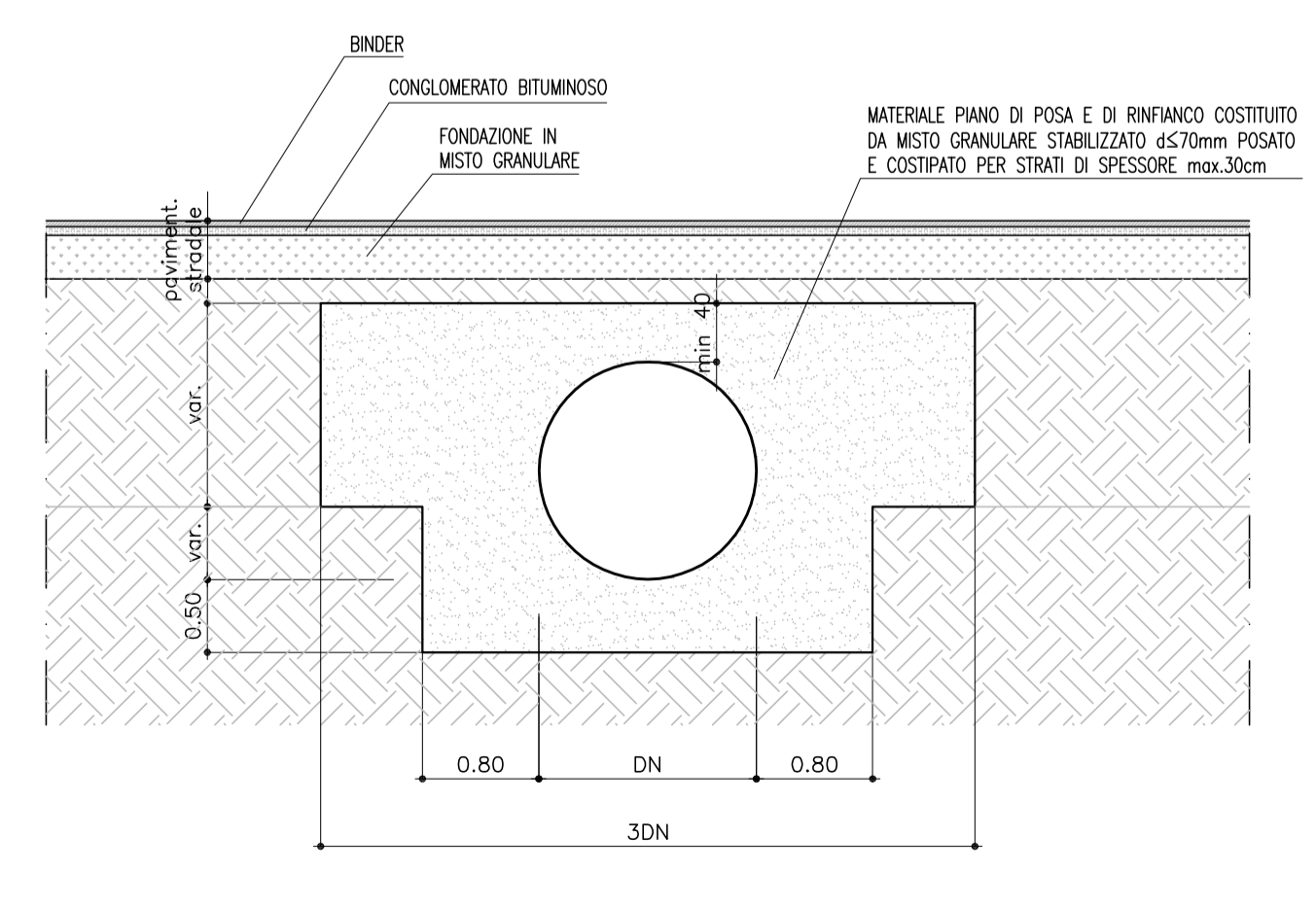
**SEZ. B-B**  
(SCALA 1:50)



**DETTAGLIO PIASTRA ONDULATA PER TOMBINO METALLICO**



**SEZIONE TRASVERSALE TIPO TUBO ARMCO SEZIONE MISTA**



**CALCESTRUZZO (UNI EN 206-1):**  
MAGRONI:  
- CLASSE DI RESISTENZA C12/15

**STRUTTURE DI FONDAZIONE/ELEVAZIONE:**  
- CLASSE DI RESISTENZA C25/30 (UNI 9858)  
- CLASSE DI ESPOSIZIONE XC2 (UNI EN 206-1)  
- CLASSE DI CONSISTENZA S4 (UNI 9418)  
- COPRIFERRO 40mm  
DIAMETRO MAX DEGLI AGGREGATI 32 mm

**ACCIAIO PER C.A.:**  
- Fe B 44 K Controllata in stabilimento saldabile

**ACCIAIO PER TUBI ARMCO:**  
- TIPOLOGIA Fe 360 B  
- BULLONI Classe 9.8  
- ZINCATURA applicata a caldo con incidenza non inferiore a 305 g/mq per faccia