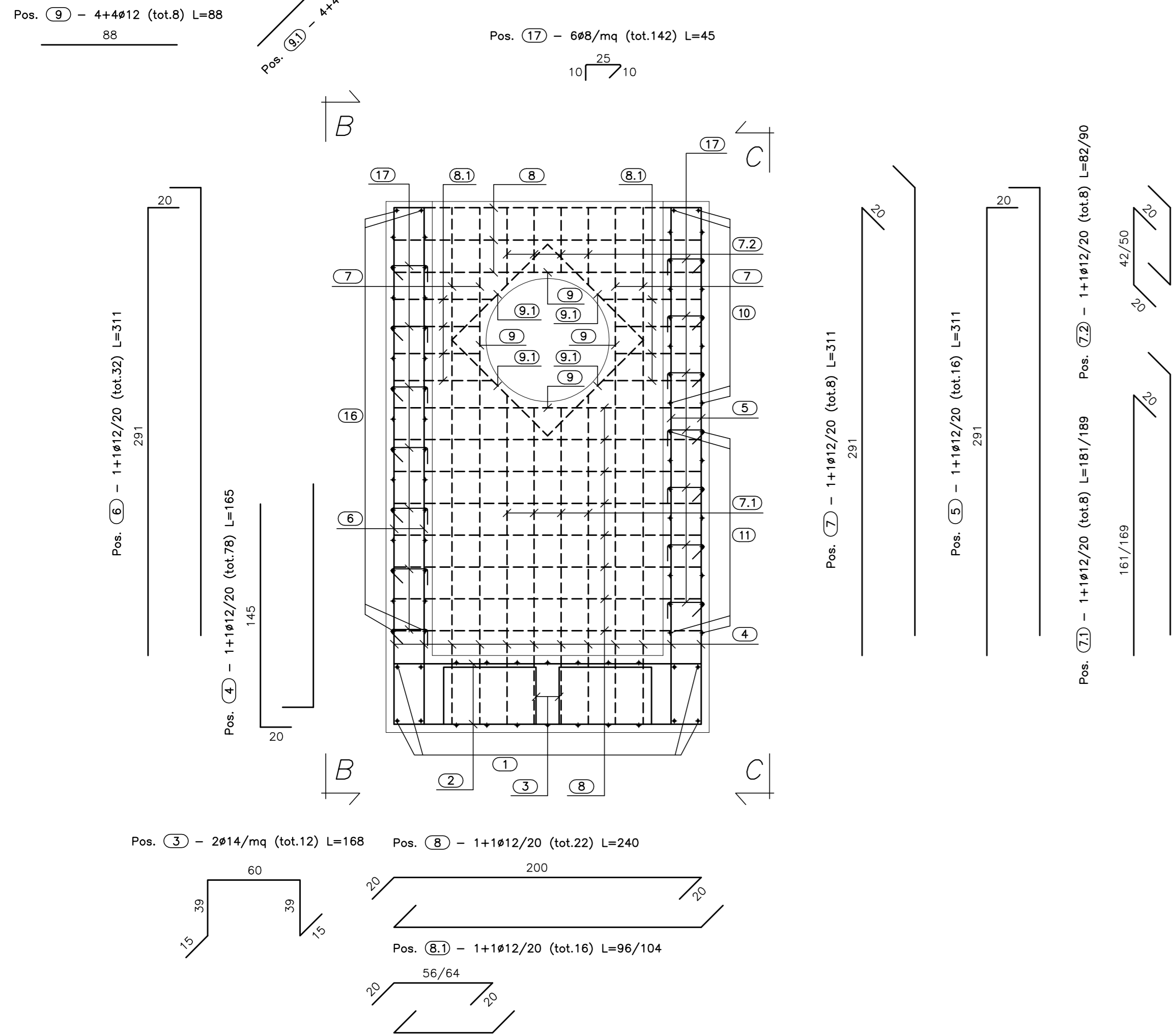
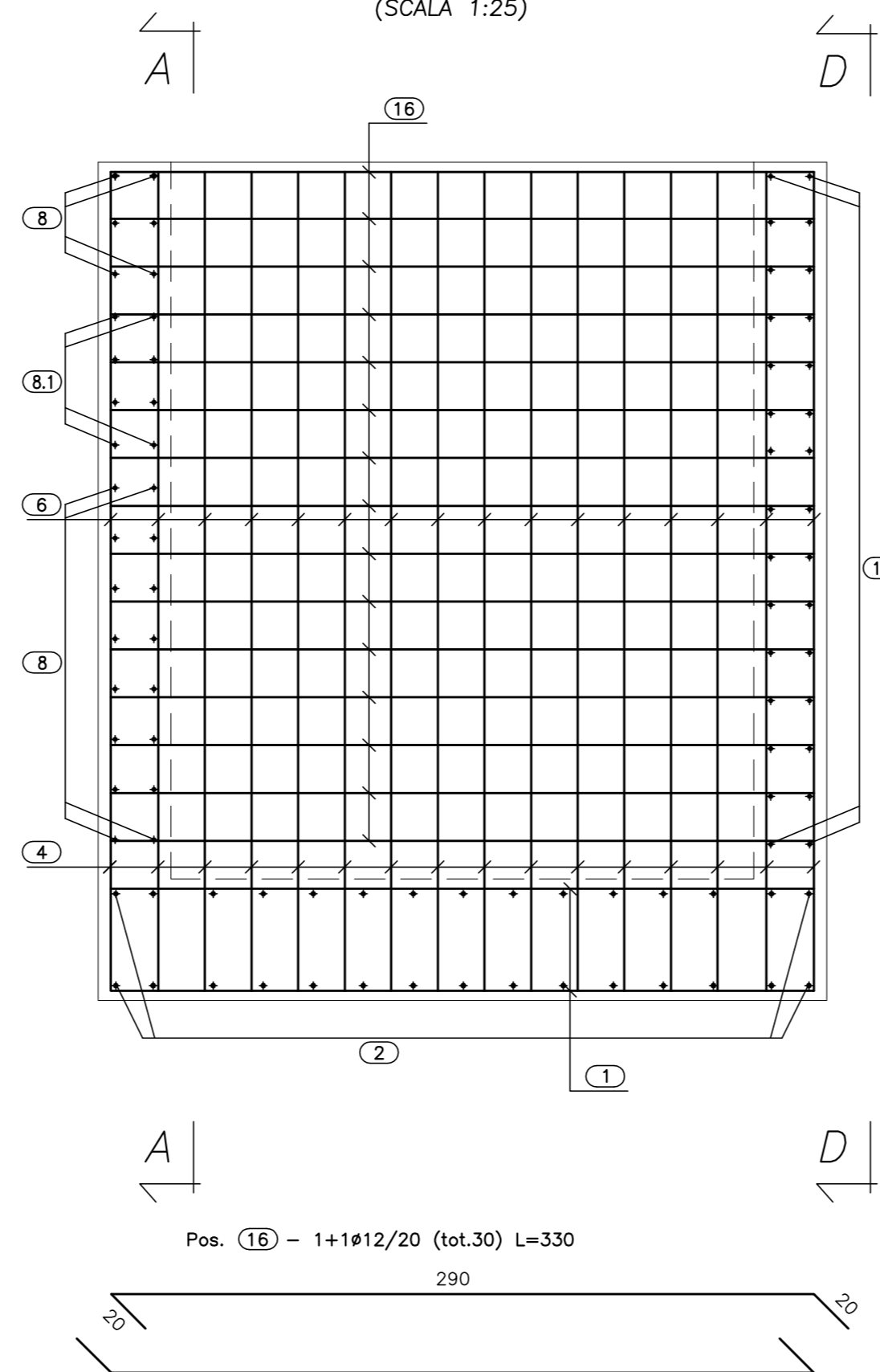


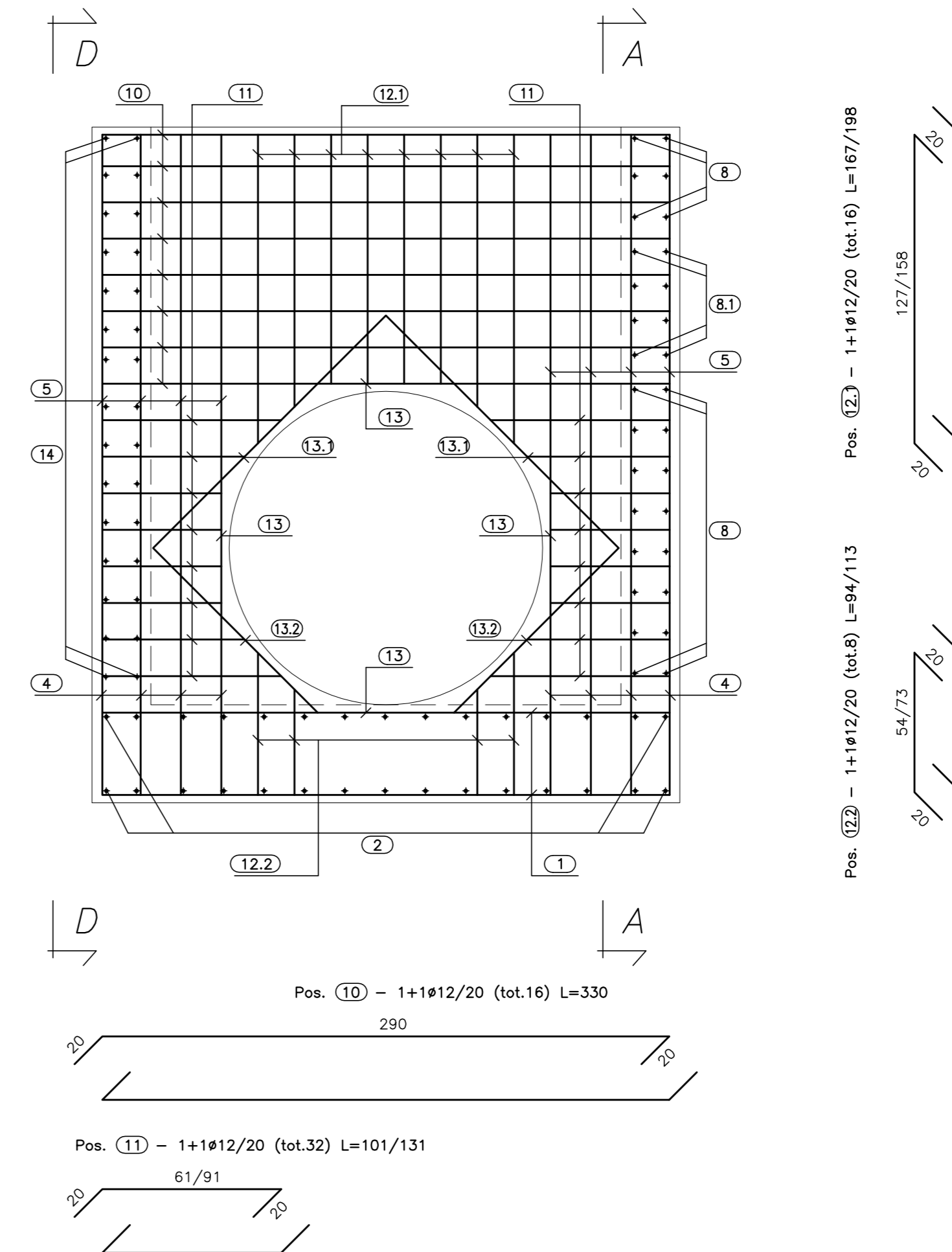
SEZ. A-A
(SCALA 1:25)



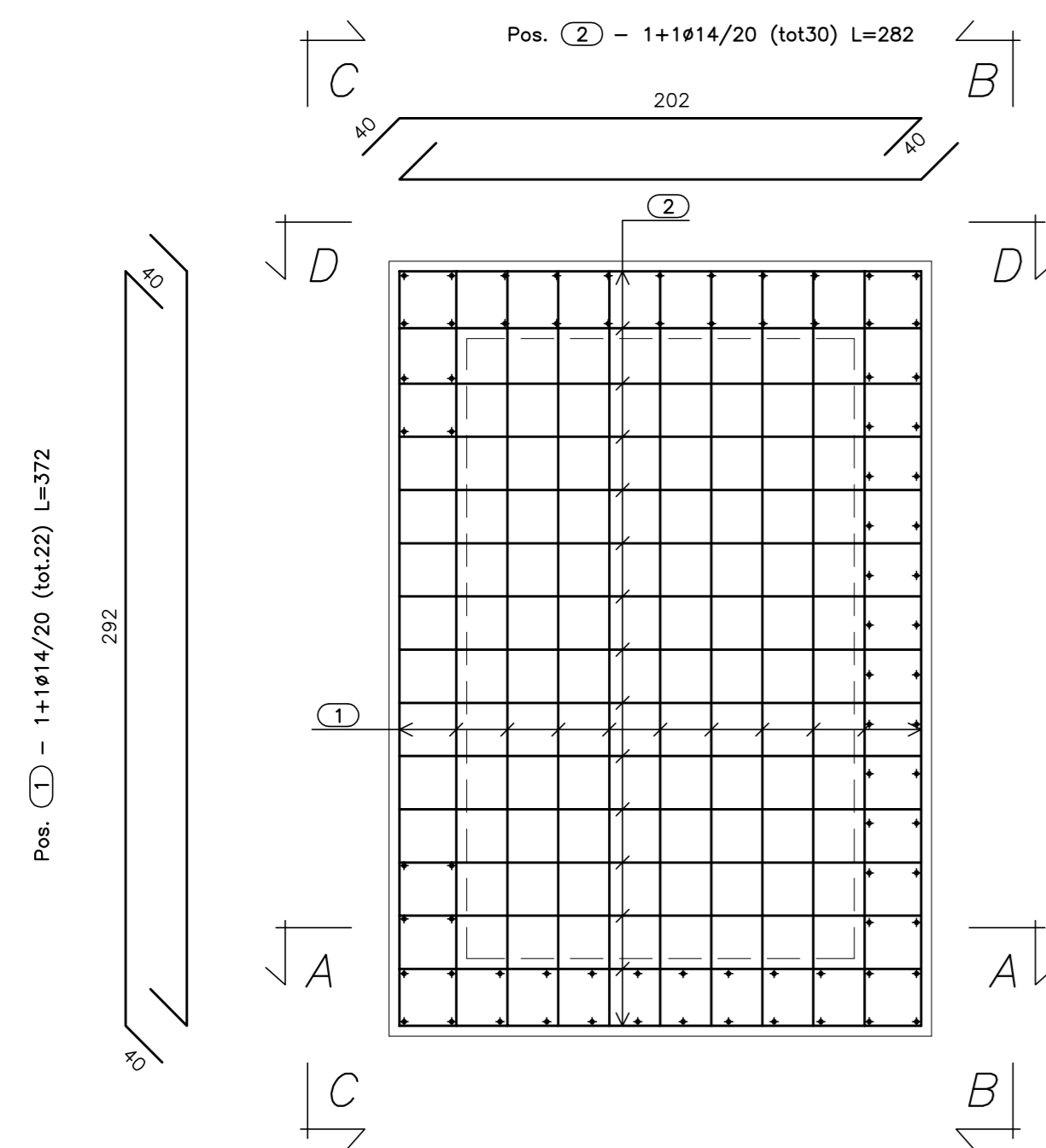
VISTA. B-B
(SCALA 1:25)



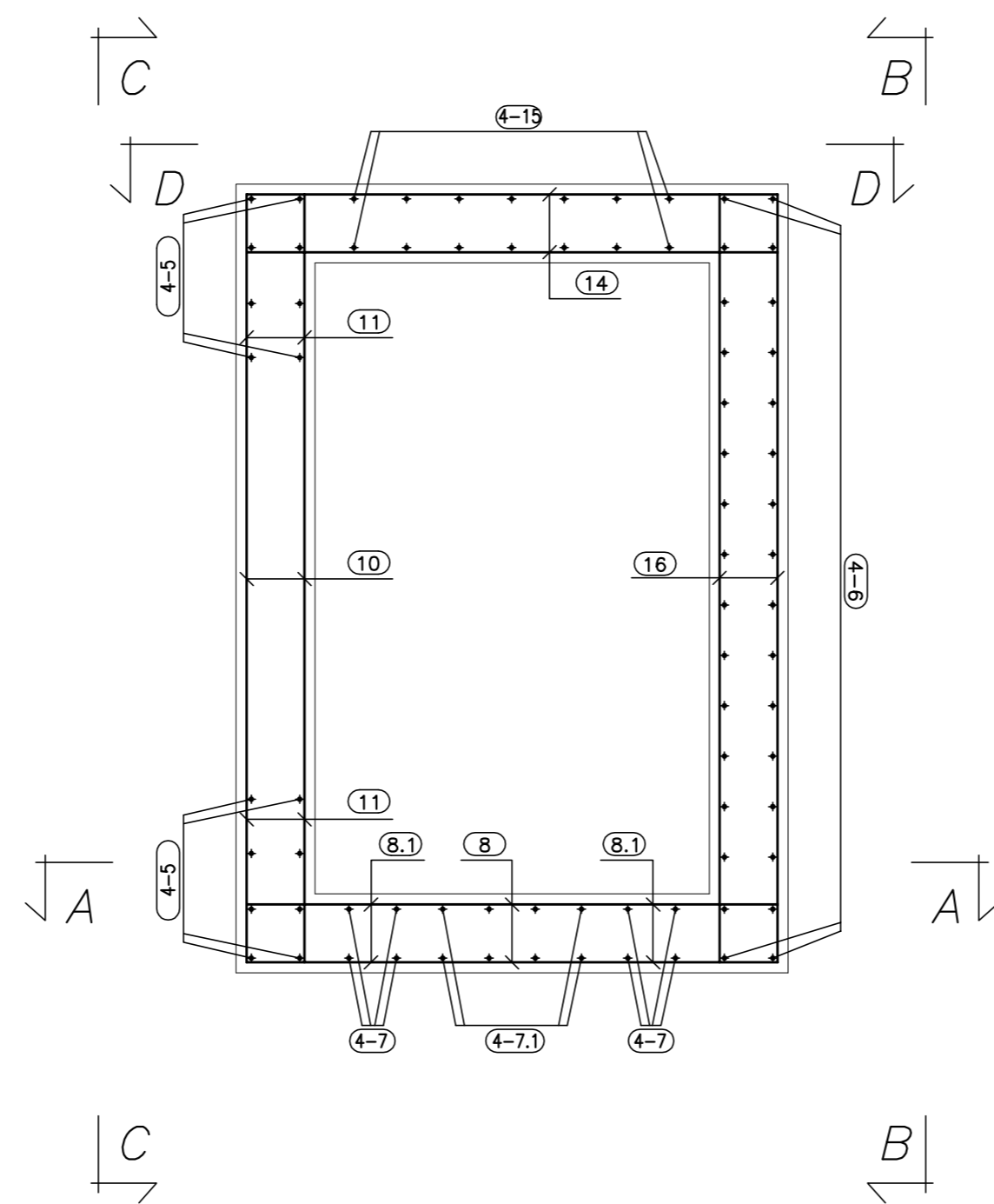
VISTA. C-C
(SCALA 1:25)



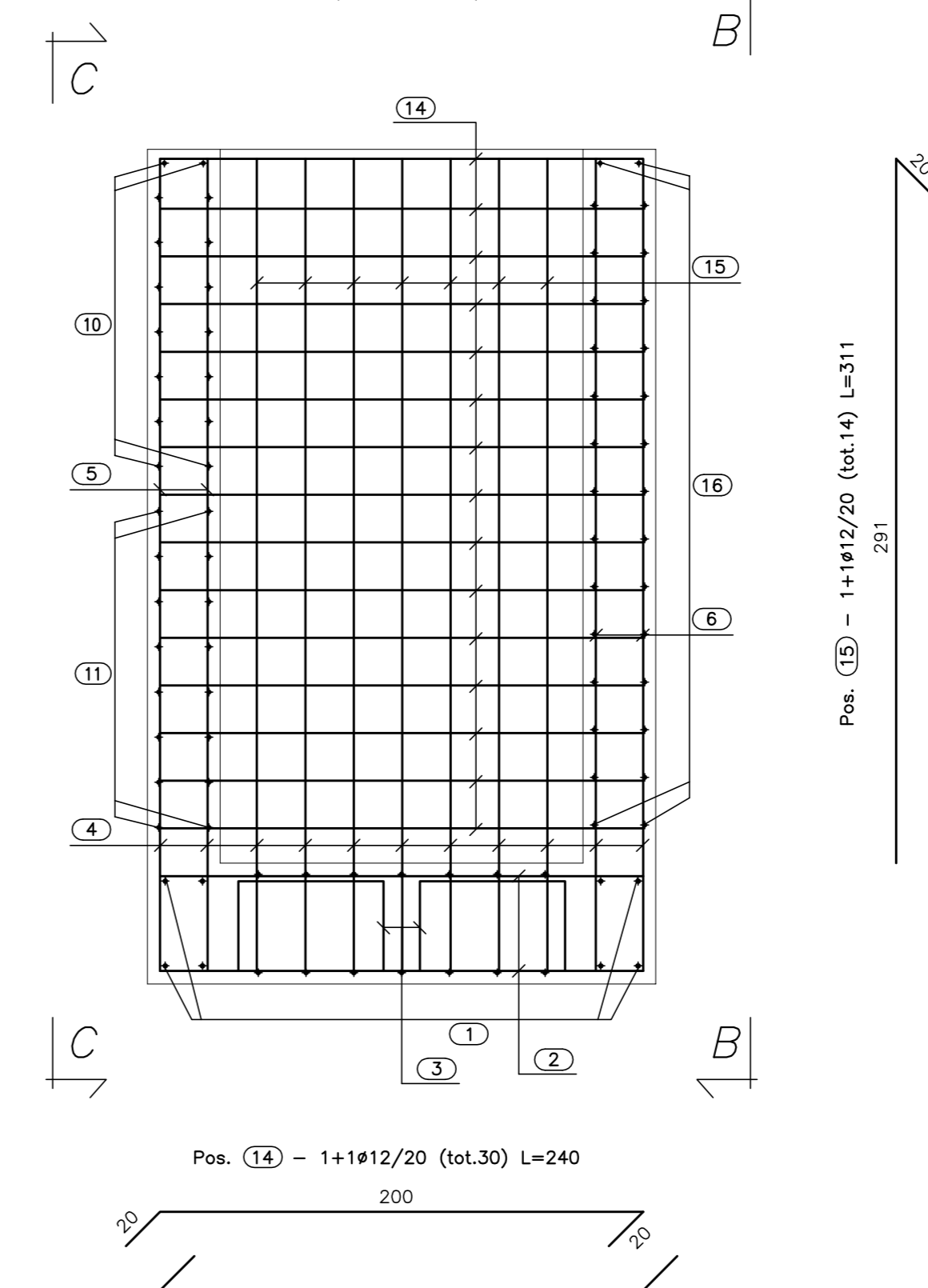
PIANTA FONDAZIONE
(SCALA 1:25)



PIANTA SPICCATO
(SCALA 1:25)



VISTA D-D
(SCALA 1:25)



CALCESTRUZZO (UNI EN 206-1):
MAGRONI:
- CLASSE DI RESISTENZA C12/15

STRUTTURE DI FONDAZIONE/ELEVAZIONE:
- CLASSE DI RESISTENZA C25/30 (UNI 9858)
- CLASSE DI ESPOSIZIONE XC2 (UNI EN 206-1)
- CLASSE DI CONSISTENZA S4 (UNI 9418)
- COPRIFERRO 40mm

DIAMETRO MAX DEGLI AGGREGATI 32 mm

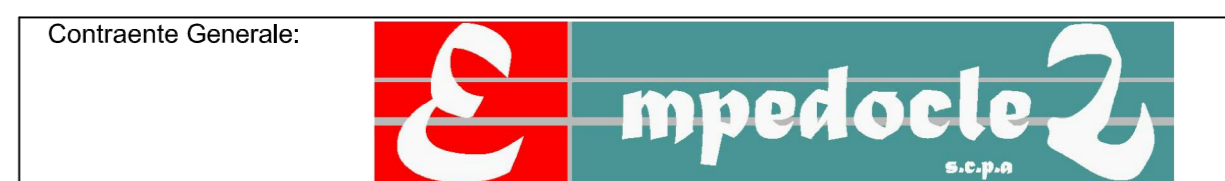
ACCIAIO PER C.A.:
- Fe B 44 K Controllato in stabilimento saldabile

ACCIAIO PER TUBI ARMCO:
- TIPOLOGIA Fe 360 B
- BULLONI Classe B.8
- ZINCATURA applicata a caldo con incidenza non inferiore a 305 g/mq per faccia



PA 12/09
CORRIDOIO PLURIMODALE TIRRENICO - NORD EUROPA
ITINERARIO AGRIGENTO - CALTANISSETTA - A19
S.S. N° 640 "DI PORTO EMPEDOCLE"
AMMODERNAMENTO E ADEGUAMENTO ALLA CAT. B DEL D.M. 5.11.2001
Dal km 44+000 allo svincolo con l'A19

PROGETTO ESECUTIVO



OPERE IDRAULICHE
OPERE IDRAULICHE VIABILITA' INTERFERITA - Tronco 31
Tombino DN1500_pr.0+316.29 - Armatura Imbocco

Codice Unico Progetto (CUP) : F91B09000070001

Codice Elaborato:
PA12_09 - E 0 9 1 | I N 2 3 1 | T T 3 2 | H | B Z | 0 0 6 | A | Scala: 1:25

REV.	DATA	DESCRIZIONE	REDAITTO	VERIFICATO	APPROVATO	AUTORIZZATO
A	Aprile 2011	EMISSIONE	A. SALVAGO	A. TURSO	M. LITI	P. PAGLINI

Responsabile del procedimento: Ing. MAURIZIO ARAMINI

Il Progettista: **GIULIO LUCA MANGIACCHI** (Ordine degli Ingegneri di Firenze N° 4533)

Il Consulente Tecnico: **ING. MAURIZIO ARAMINI** (Ordine degli Ingegneri di Firenze N° 4533)

Il Coordinatore per la sicurezza in fase di progetto: **ING. MAURIZIO ARAMINI** (Ordine degli Ingegneri di Firenze N° 4533)

Il Direttore dei lavori: **ING. PIERLUIGI MANGIACCHI** (Ordine degli Ingegneri di Firenze N° 4533)