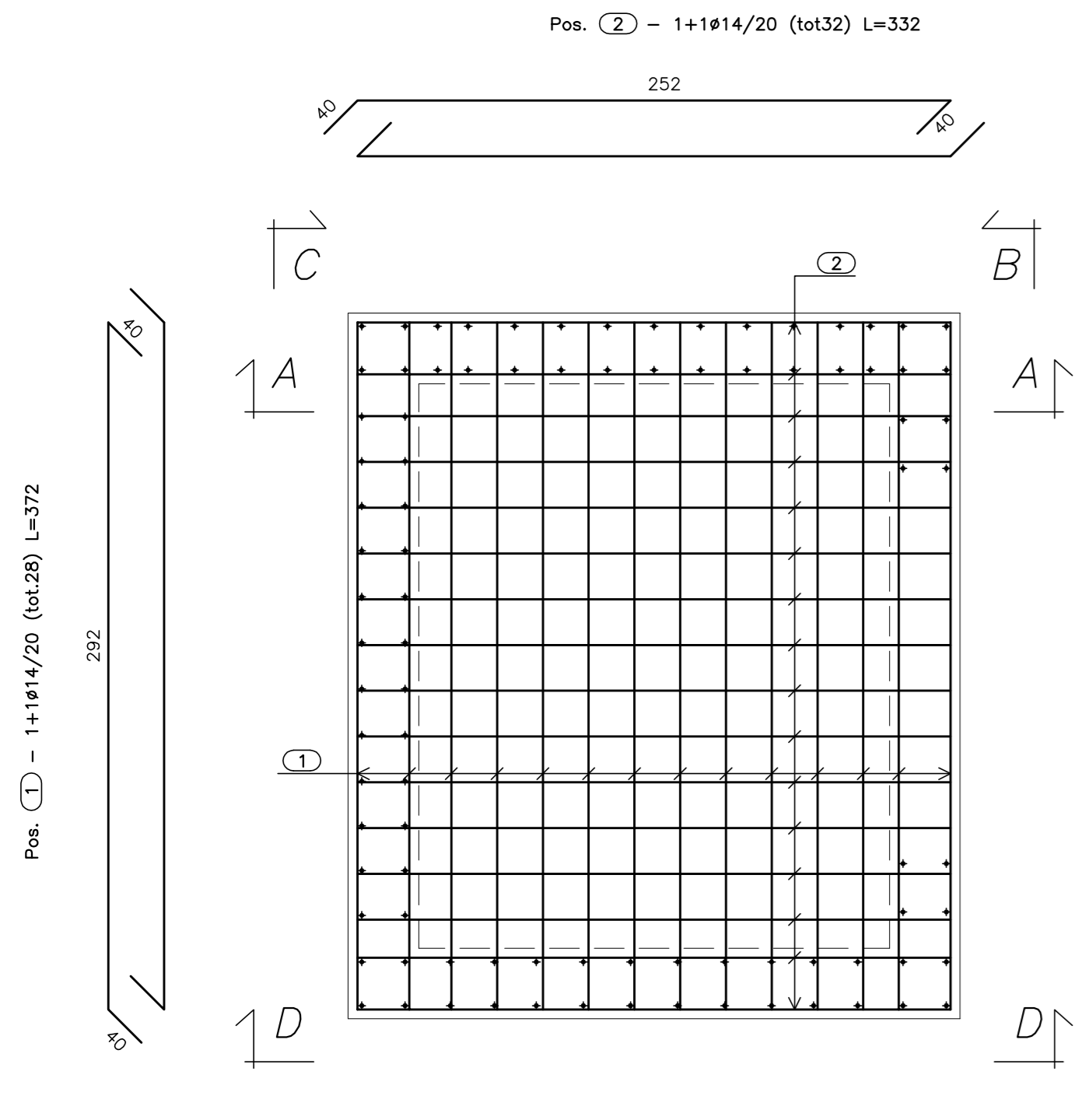
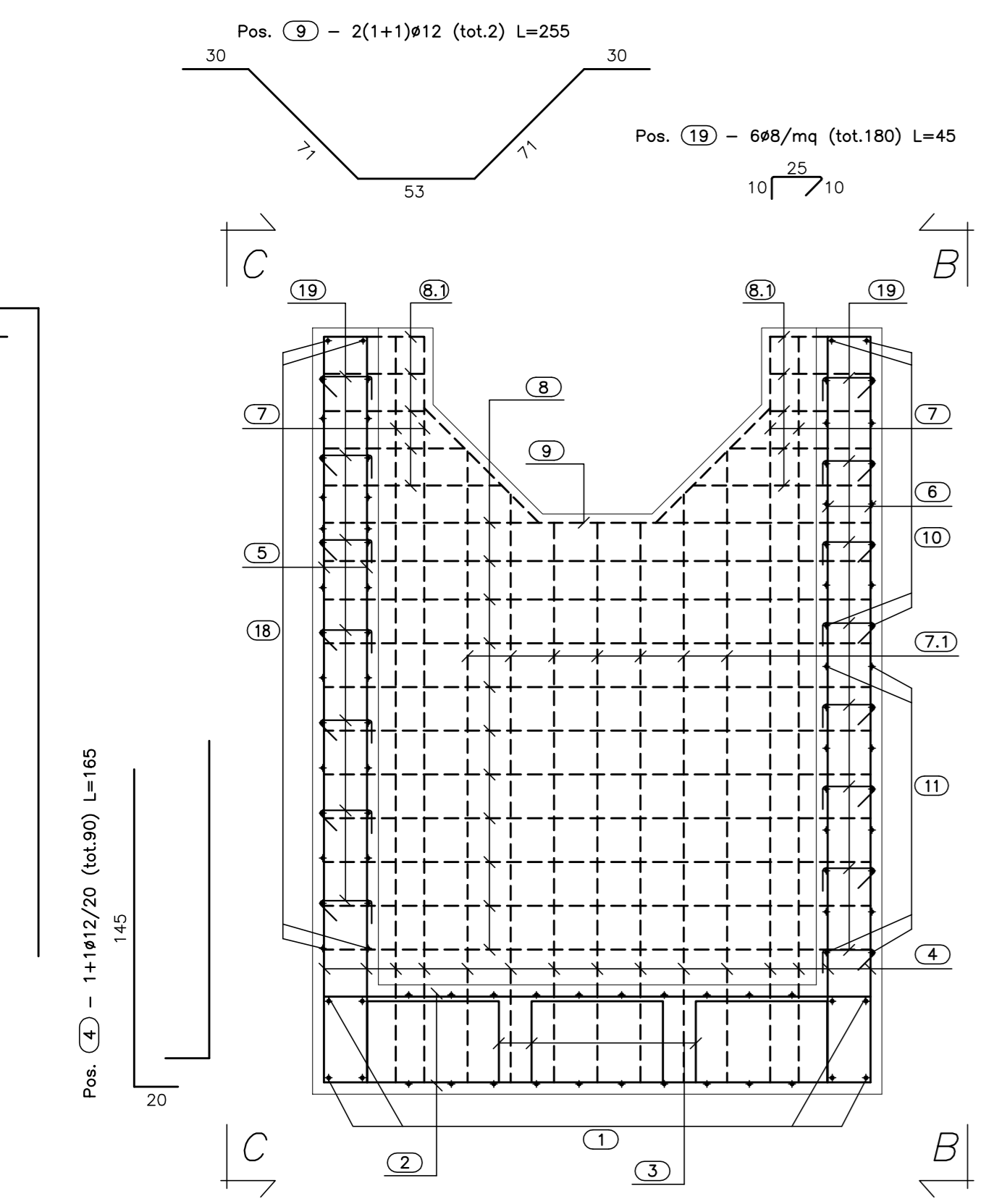


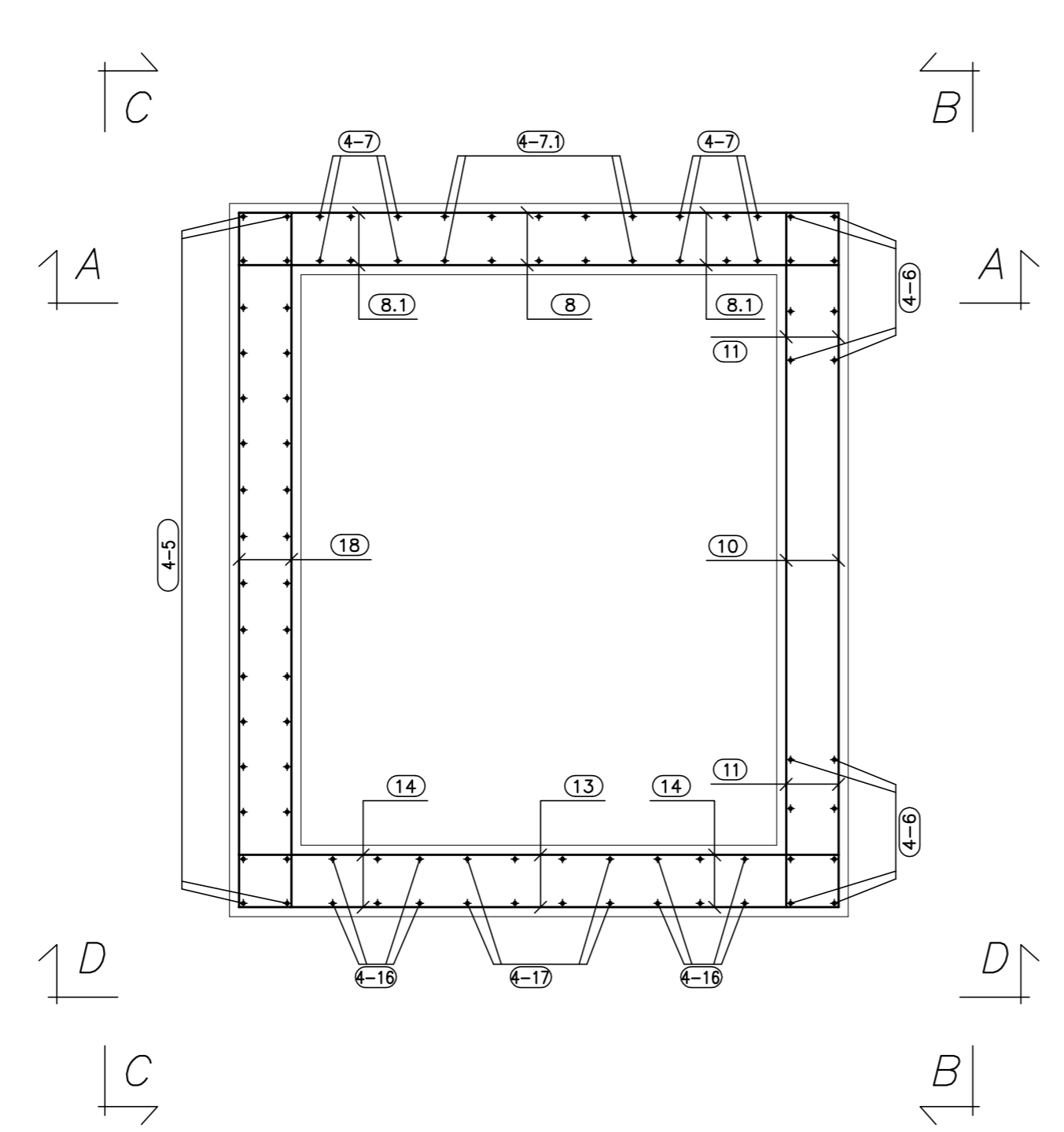
**PIANTA FONDAZIONE**  
(SCALA 1:25)



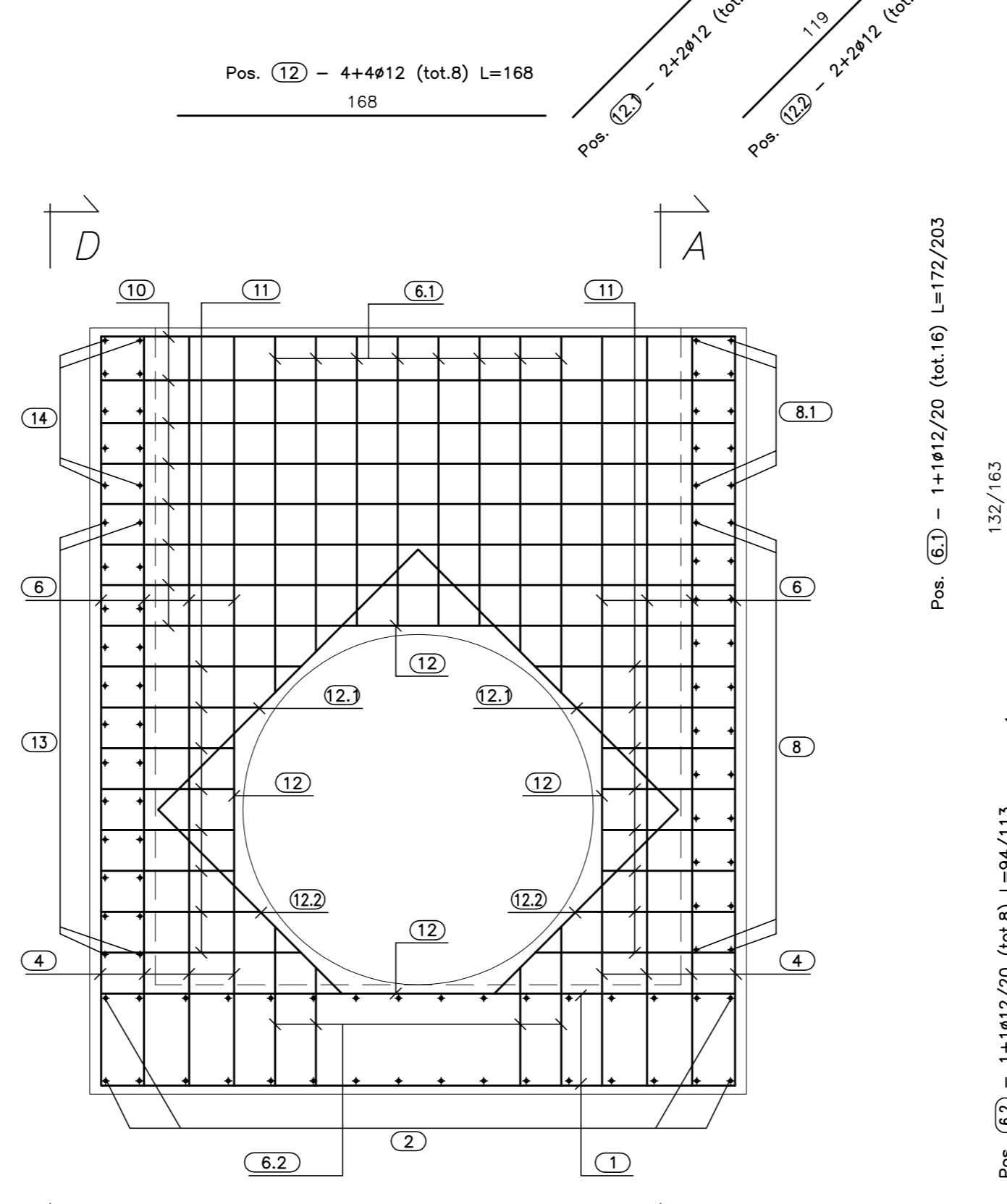
**SEZ. A-A**  
(SCALA 1:25)



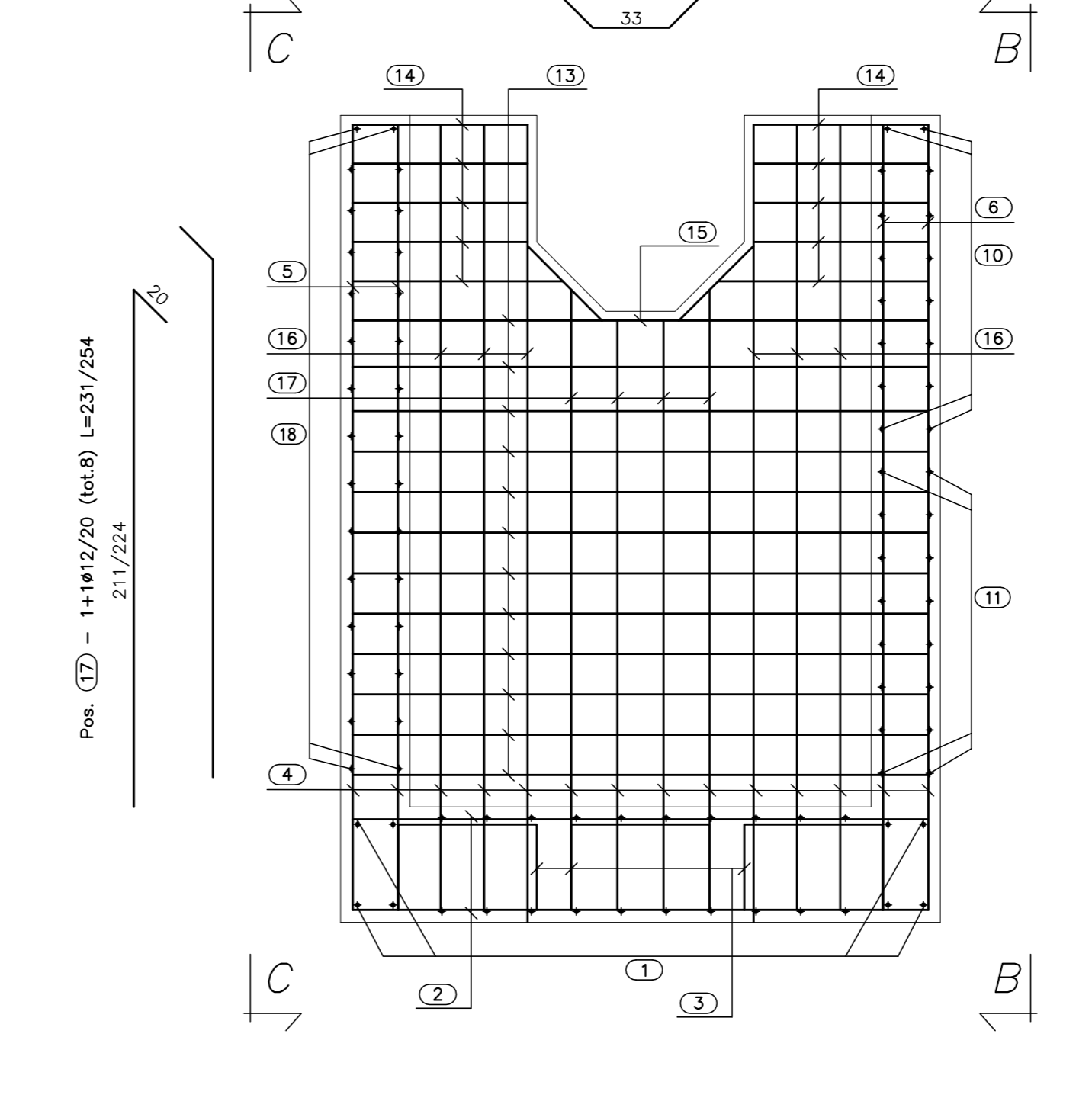
**PIANTA SPICCATO**  
(SCALA 1:25)



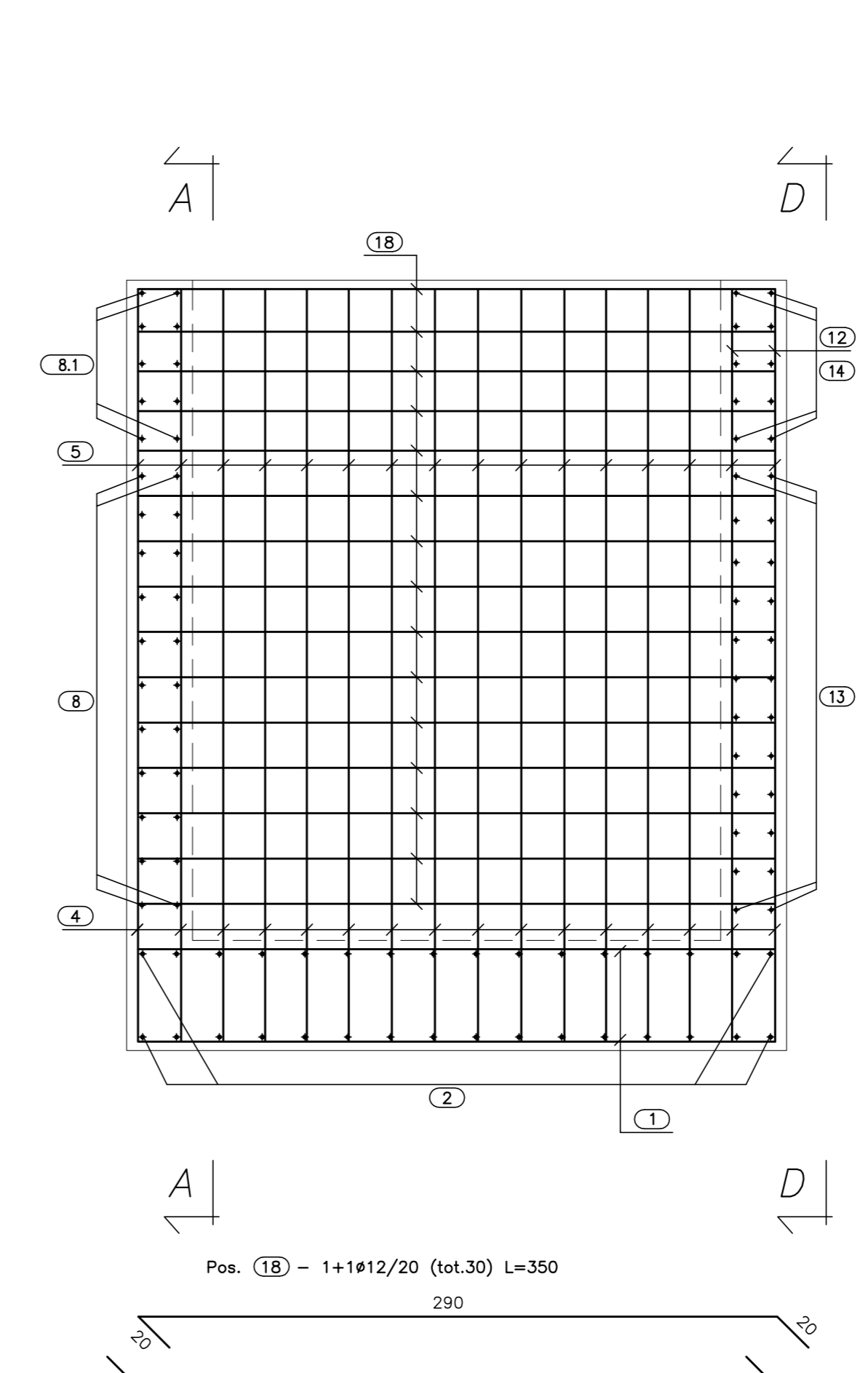
**VISTA. B-B**  
(SCALA 1:25)



**VISTA D-D**  
(SCALA 1:25)



**VISTA. C-C**  
(SCALA 1:25)



**CALCESTRUZZO (UNI EN 206-1):**  
MAGRONI:  
- CLASSE DI RESISTENZA C12/15  
**STRUTTURE DI FONDAZIONE/ELEVAZIONE:**  
- CLASSE DI RESISTENZA C25/30 (UNI 9858)  
- CLASSE DI ESPOSIZIONE XC2 (UNI EN 206-1)  
- CLASSE DI CONSISTENZA S4 (UNI 9418)  
- COPRIFERRO 40mm  
**DIAMETRO MAX DEGLI AGGREGATI 32 mm**  
**ACCIAIO PER C.A.:**  
- Fe B 44 K Controllato in stabilimento saldabile  
**ACCIAIO PER TUBI ARMCO:**  
- TIPOLOGIA Fe 360 B  
- BULLONI Classe B.B  
- ZINCATURA applicata a caldo con incidenza non inferiore a 305 g/mq per faccia



PA 12/09  
CORRIDOIO PLURIMODALE TIRRENICO - NORD EUROPA  
ITINERARIO AGRIGENTO - CALTANISSETTA - A19  
S.S. N° 640 "DI PORTO EMPEDOCLE"  
AMMODERNAMENTO E ADEGUAMENTO ALLA CAT. B DEL D.M. 5.11.2001  
Dal km 44+000 allo svincolo con l'A19

**PROGETTO ESECUTIVO**



**OPERE IDRAULICHE**  
OPERE IDRAULICHE VIABILITA' INTERFERITA - Tronco 36  
Tombino DN1500\_pr.0+032.17 - Armatura Imbocco

Codice Unico Progetto (CUP) : F91B09000070001

Codice Elaborato: PA12\_09 - E 0 9 6 | I N 2 3 6 | T T 3 4 | H | B Z | 0 0 2 | A

F									
E									
D									
C									
B									
A	Aprile 2011	EMISSIONE	A. SALVAGO	A. TURSO	M. LITI	P. PAGLINI			
REV.	DATA	DESCRIZIONE	REDATTO	VERIFICATO	APPROVATO	AUTORIZZATO			

Responsabile del procedimento: Ing. MAURIZIO ARAMINI

Il Progettista: **DR. ING. LUCA MENCENI**  
ORDINE DEGLI INGEGNERI DI FIRENZE N° 4533

Il Consulente: **DR. ING. MAURIZIO ARAMINI**  
ORDINE DEGLI INGEGNERI DI FIRENZE N° 4533

Il Coordinatore per la sicurezza in fase di progetto: **DR. ING. ALESSANDRO SILVIO**  
ORDINE DEGLI INGEGNERI DI ROMA N° 14853

Il Direttore dei lavori: **DR. ING. PEEPINO MARASCO**  
ORDINE DEGLI INGEGNERI DI ROMA N° 14447