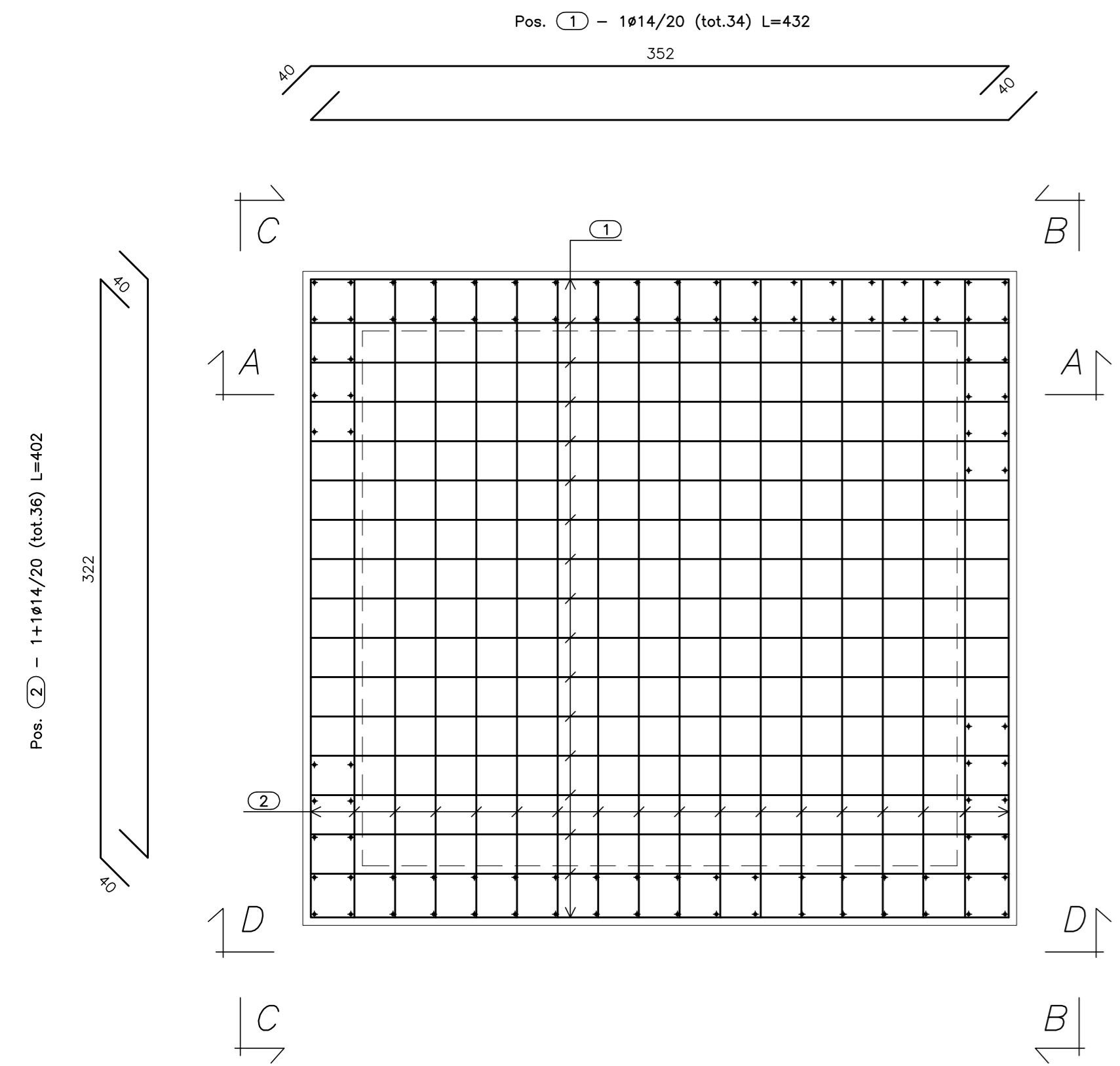
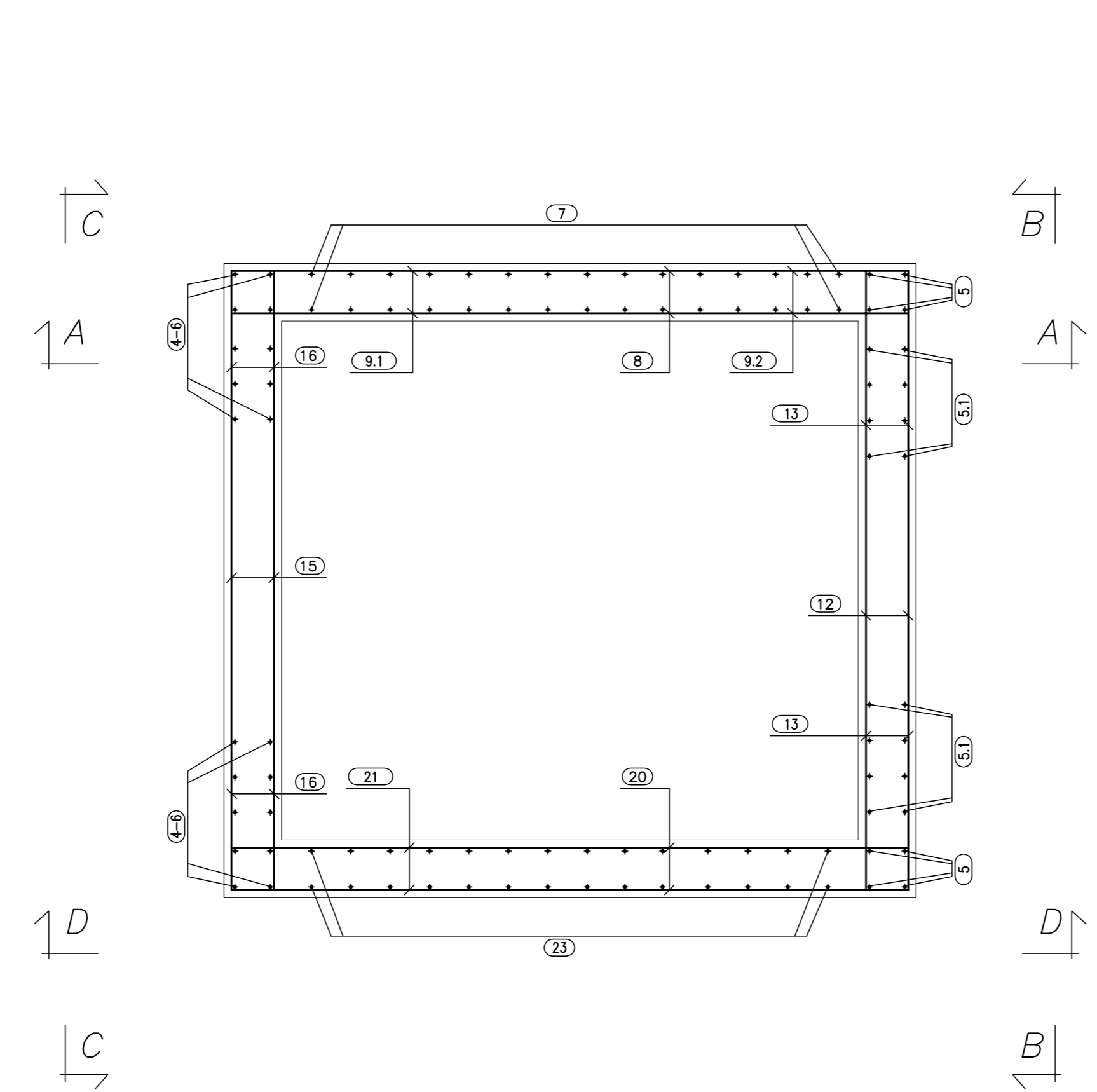


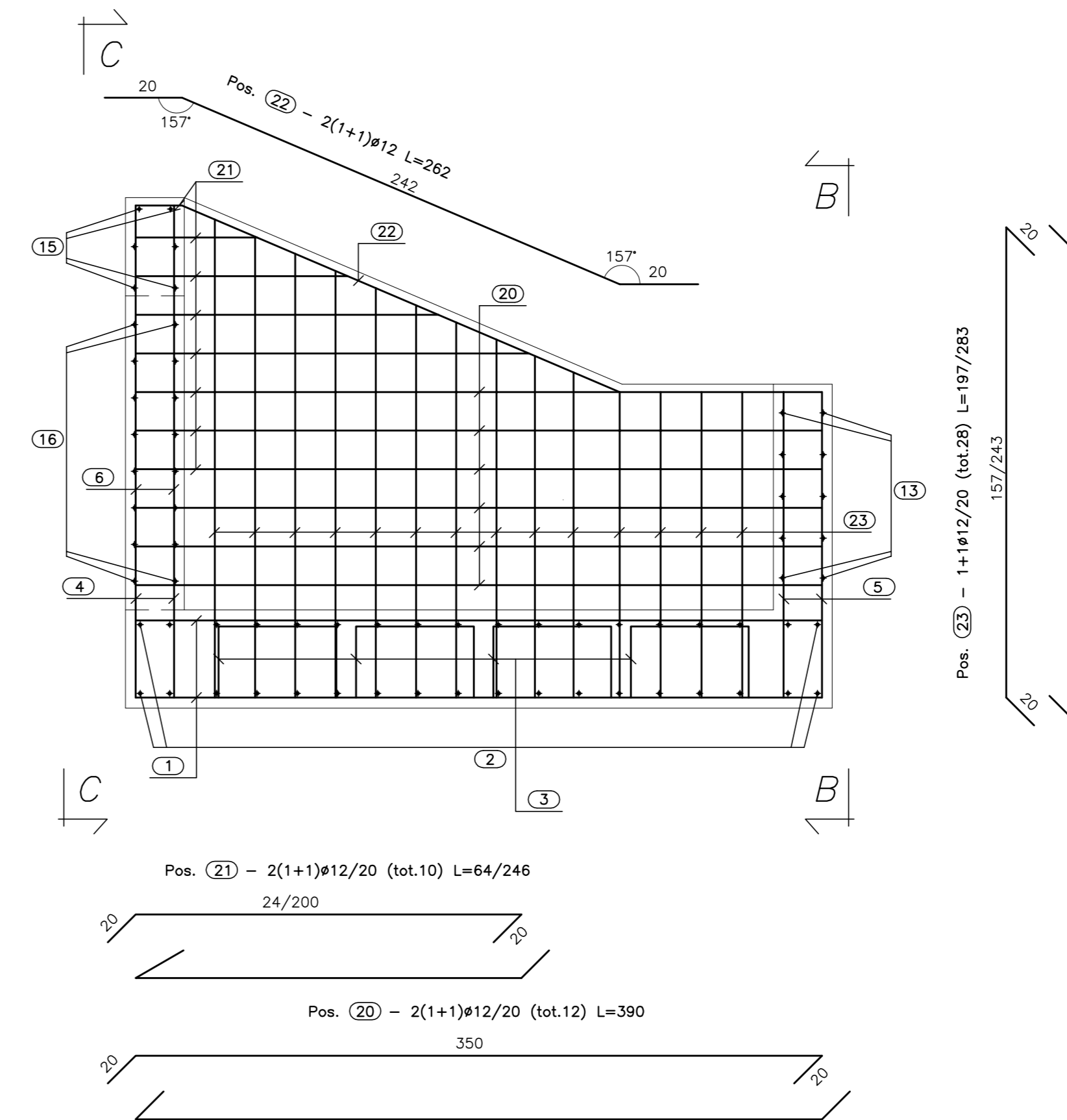
PIANTA FONDAZIONE
(SCALA 1:25)



PIANTA SPICCATO
(SCALA 1:25)

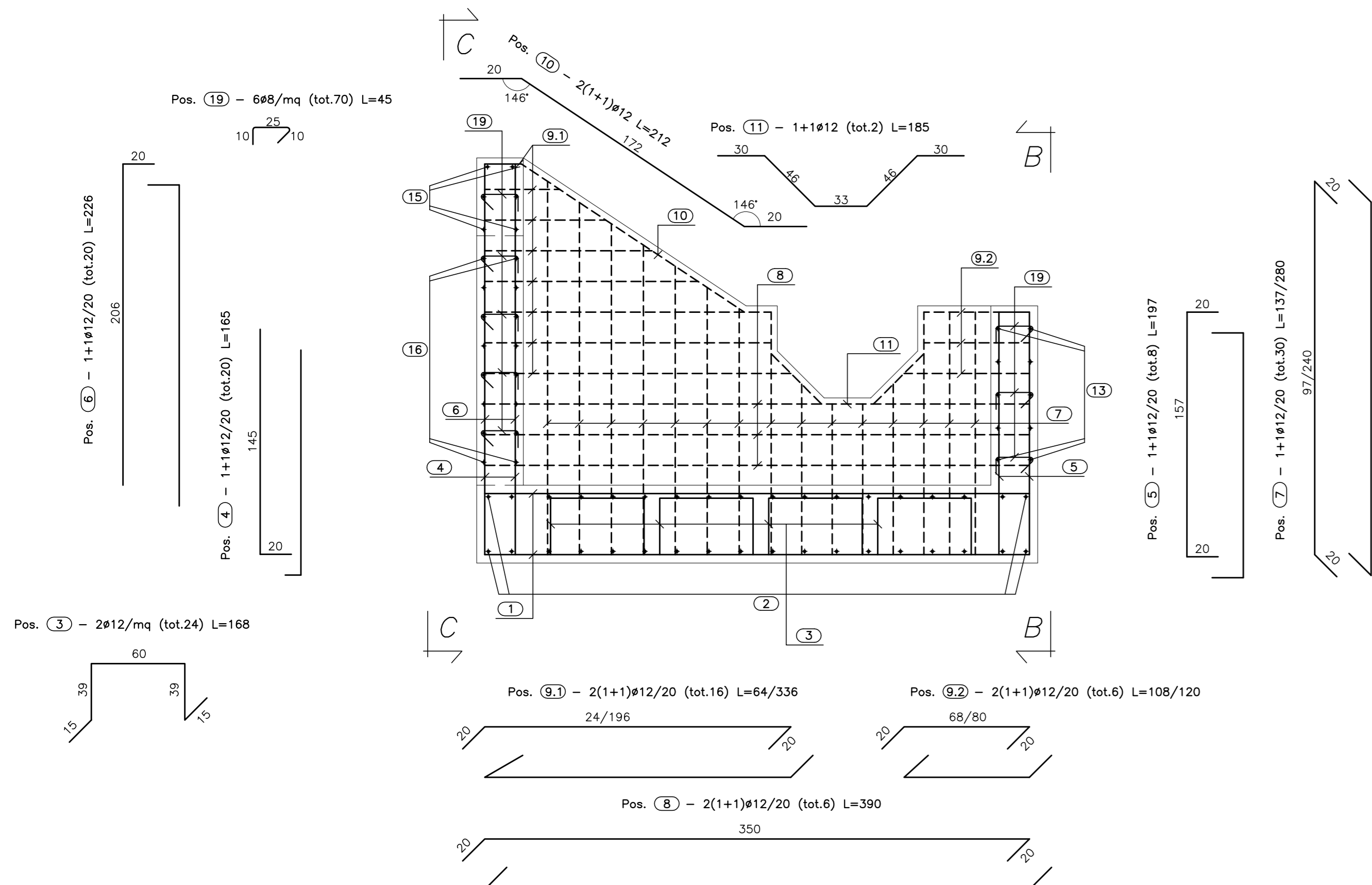


VISTA D-D
(SCALA 1:25)

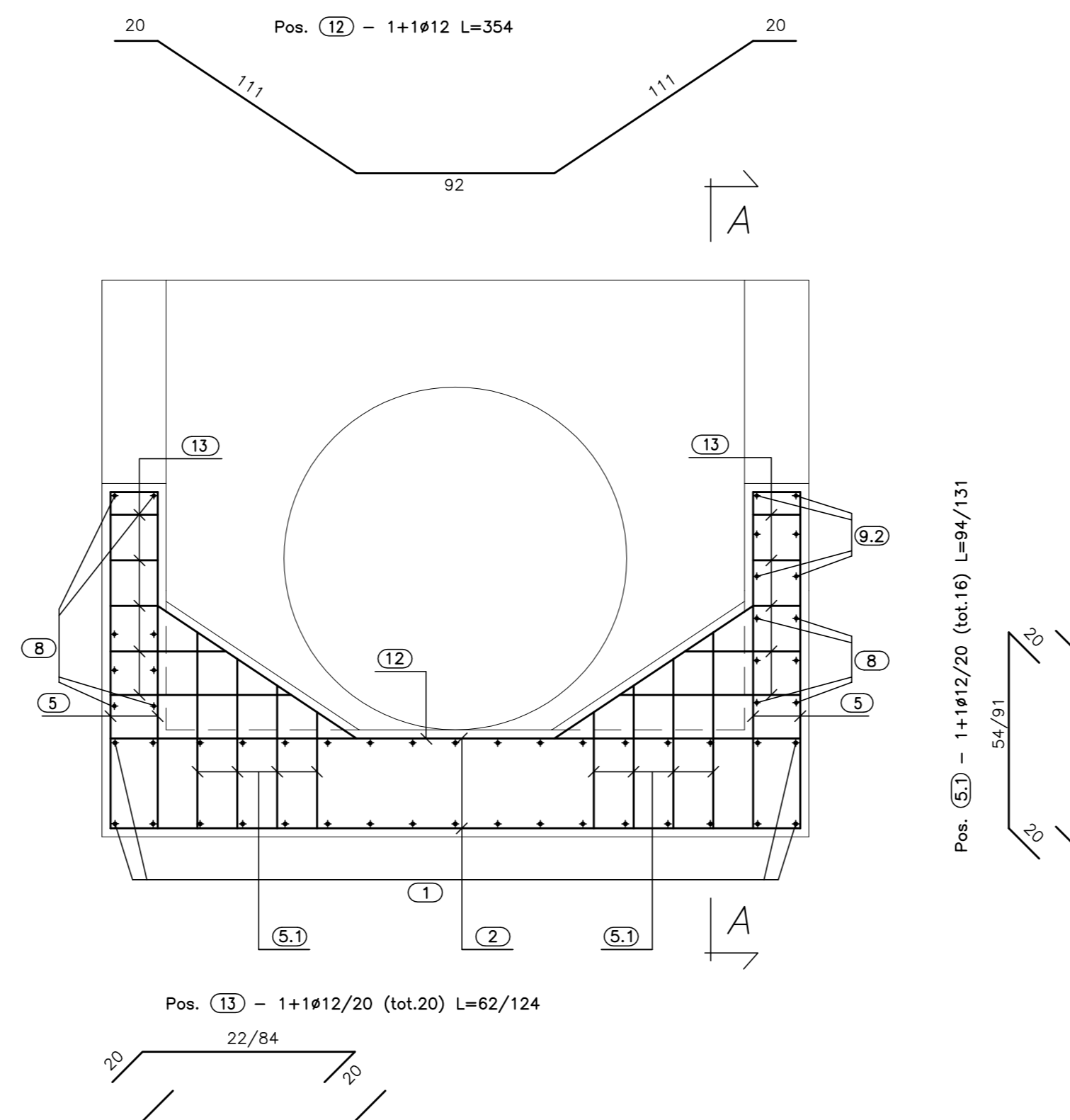


CALCESTRUZZO (UNI EN 206-1):
MAGRONI:
- CLASSE DI RESISTENZA C12/15
STRUTTURE DI FONDAZIONE/ELEVAZIONE:
- CLASSE DI RESISTENZA C25/30 (UNI 9858)
- CLASSE DI ESPOSIZIONE XC2 (UNI EN 206-1)
- CLASSE DI CONSISTENZA S4 (UNI 9418)
- COPRIFERRO 40mm
DIAMETRO MAX DEGLI AGGREGATI 32 mm
ACCIAIO PER C.A.:
- Fe B 44 K Controllato in stabilimento saldabile
ACCIAIO PER TUBI ARMCO:
- TIPOLOGIA Fe 360 B
- BULLONI Classe 8.8
- ZINCATURA applicata a caldo con incidenza non inferiore a 305 g/mq per faccia

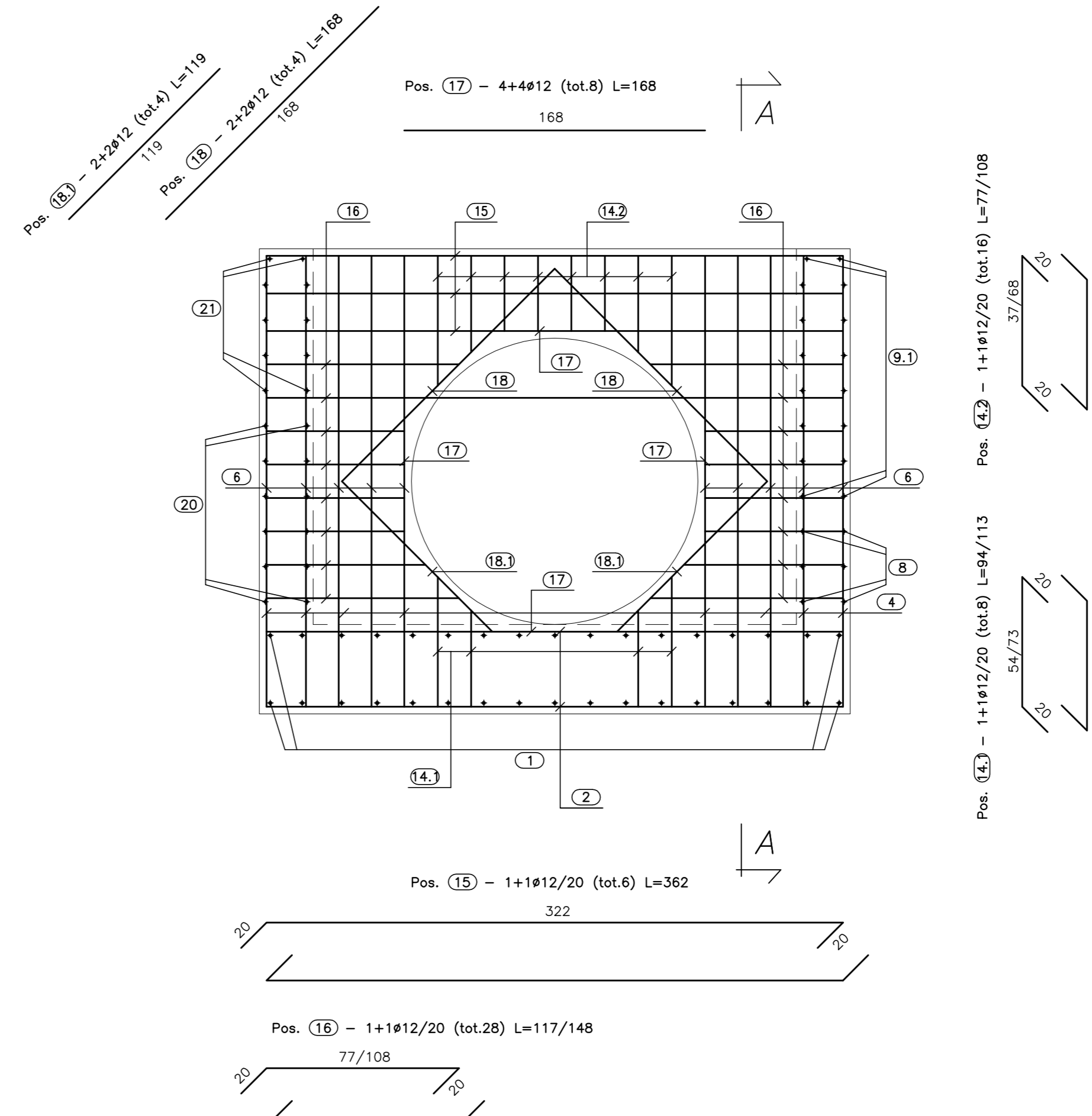
SEZ. A-A
(SCALA 1:25)



VISTA B-B
(SCALA 1:25)



VISTA C-C
(SCALA 1:25)



ANAS S.p.A.
DIREZIONE CENTRALE PROGRAMMAZIONE PROGETTAZIONE

PA 12/09
CORRIDOIO PLURIMODALE TIRRENICO - NORD EUROPA
ITINERARIO AGRIGENTO - CALTANISSETTA - A19
S.S. N° 640 "DI PORTO EMPEDOCLE"
AMMODERNAMENTO E ADEGUAMENTO ALLA CAT. B DEL D.M. 5.11.2001
Dal km 44+000 allo svincolo con l'A19

PROGETTO ESECUTIVO

Contraente Generale: **Empedocle S.p.A.**

OPERE IDRAULICHE
OPERE IDRAULICHE VIABILITA' INTERFERITA - Tronco 36
Tombino DN1500_pr.0+032.17 - Armatura Sbocco

Codice Unico Progetto (CUP) : F91B09000070001

Codice Elaborato: PA12_09 - E 0 9 6 | I N 2 3 6 | T T 3 4 | H | B Z | 0 0 3 | A

Scala: 1:25

REVISIONI	DATA	DESCRIZIONE	REDAITTO	VERIFICATO	APPROVATO	AUTORIZZATO
A	Aprile 2011	EMISSIONE	A. SALVAGO	A. TURSO	M. LITI	P. PAGLINI

Responsabile del procedimento: Ing. MAURIZIO ARAMINI

Il Progettista: **GIULIO LUCA MARENCHINI** (ORDINE DEGLI INGEGNERI DI FIRENZE N° 4533)

Il Consulente tecnico: **ING. MAURIZIO ARAMINI** (ORDINE DEGLI INGEGNERI DI FIRENZE N° 4533)

Il Coordinatore per la sicurezza in fase di progetto: **ING. ALESSANDRO SILVIO** (ORDINE DEI GEOMETRI DELLA PROV. DI ROMA N° 14853)

Il Direttore dei lavori: **ING. PEPPINO MARASCO** (ORDINE DEGLI INGEGNERI DI ROMA N° 14447)