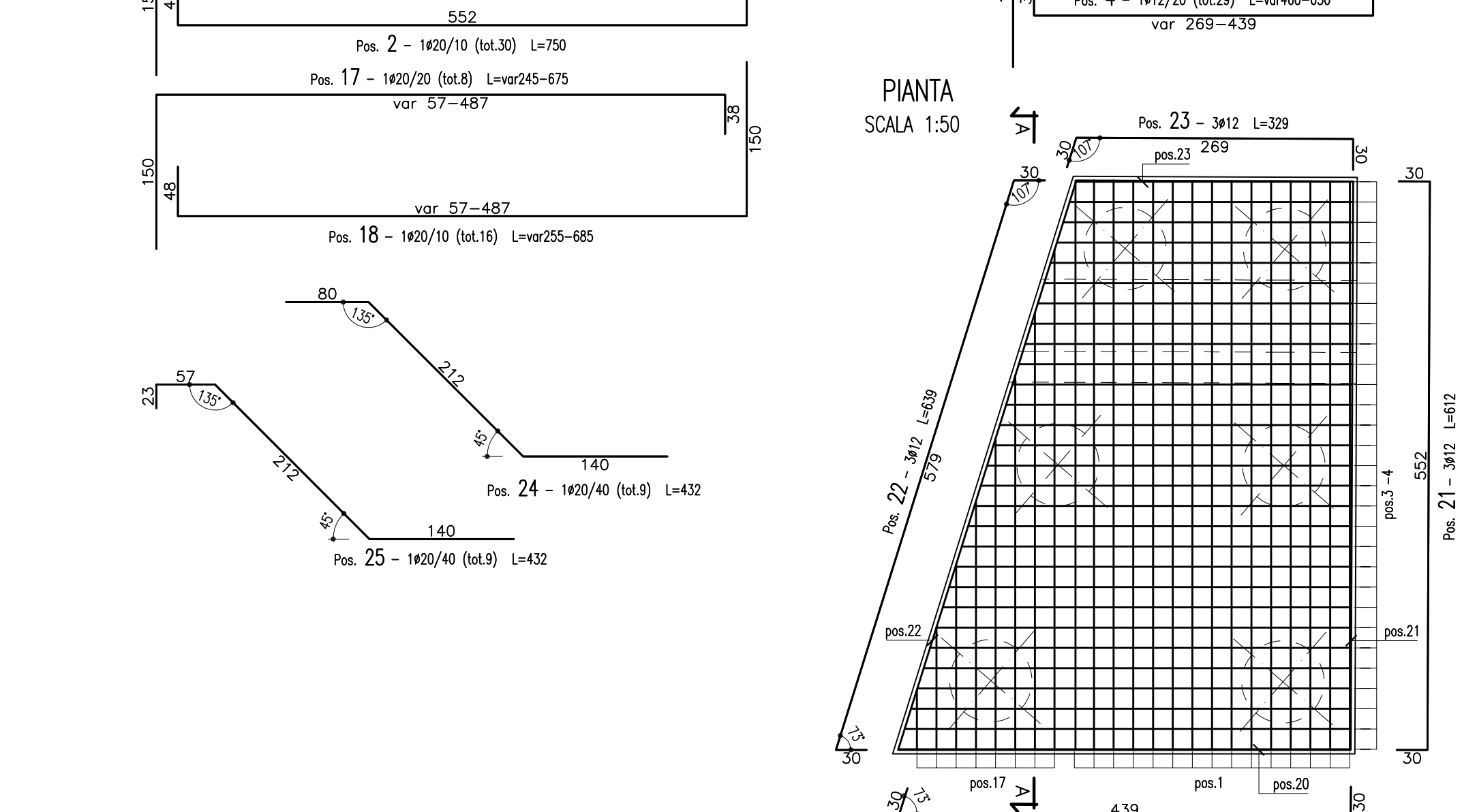
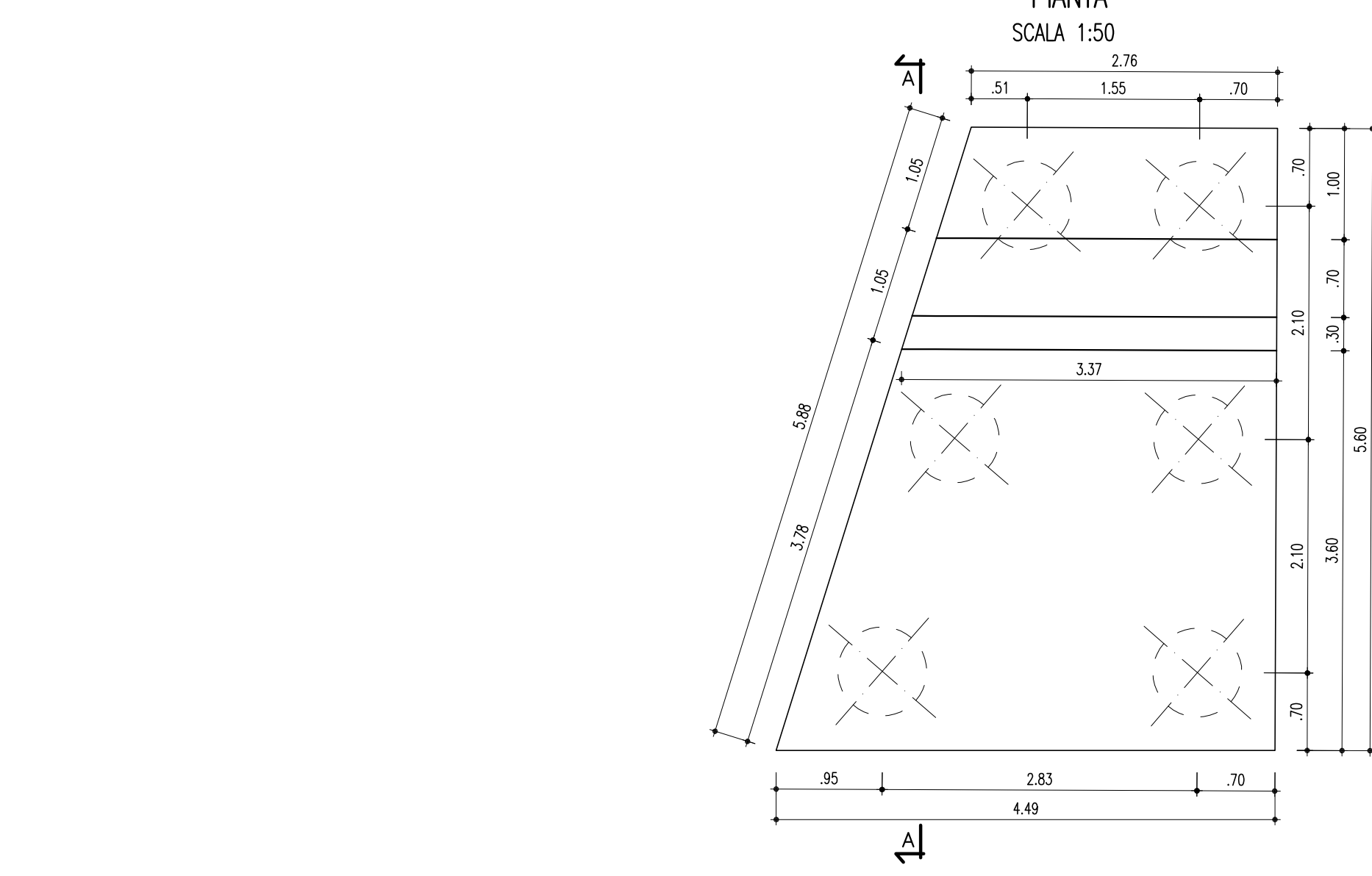
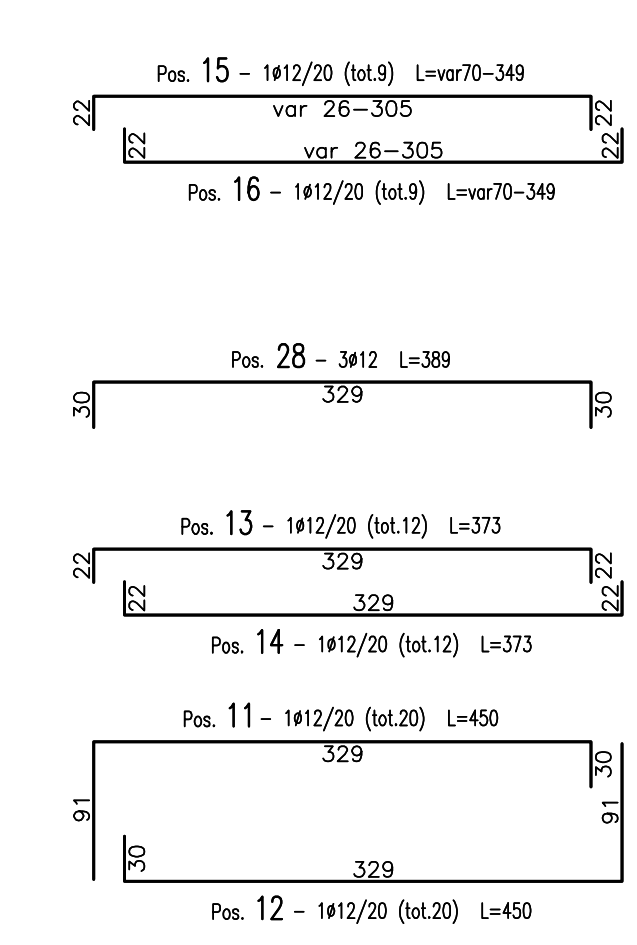
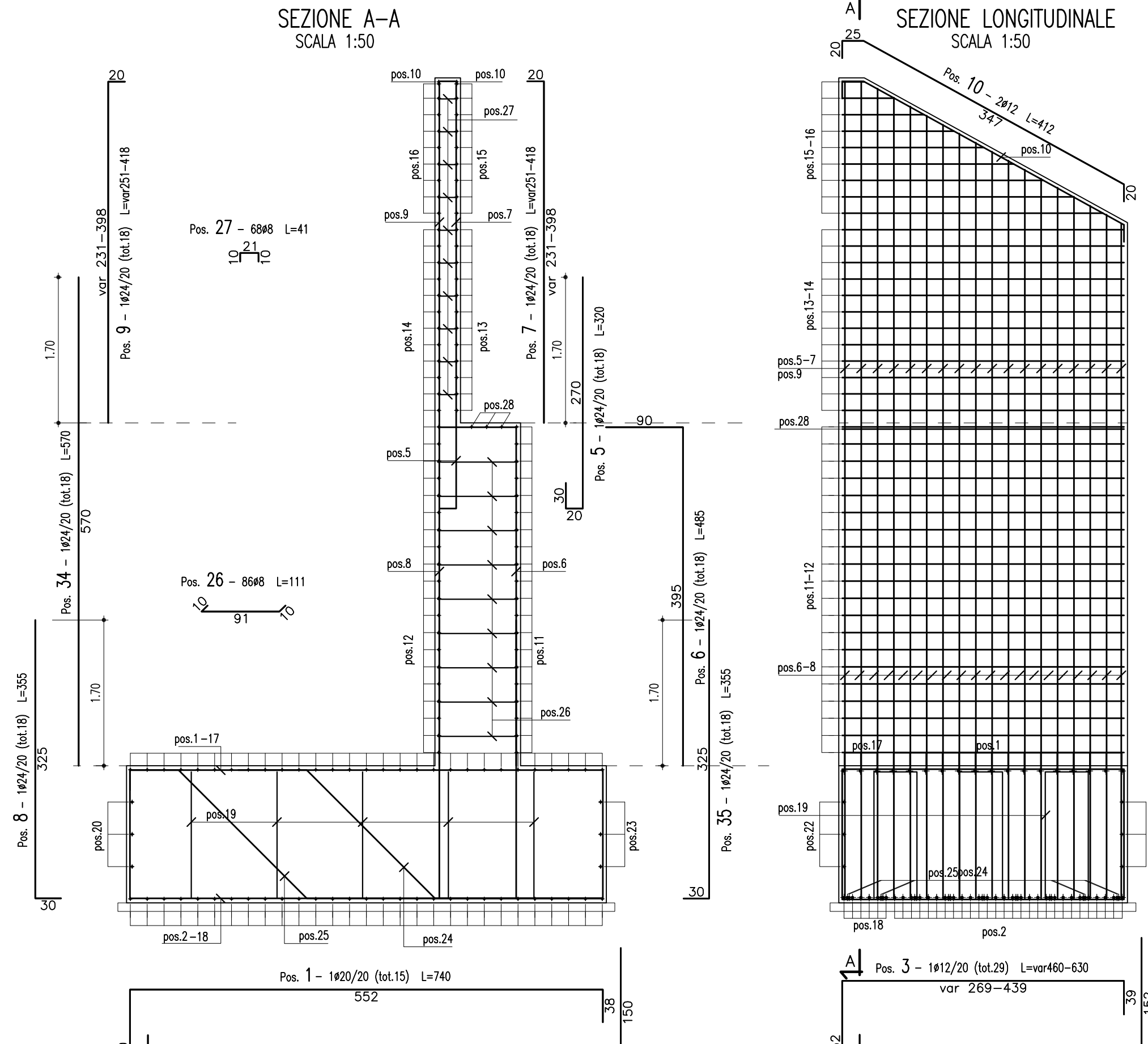
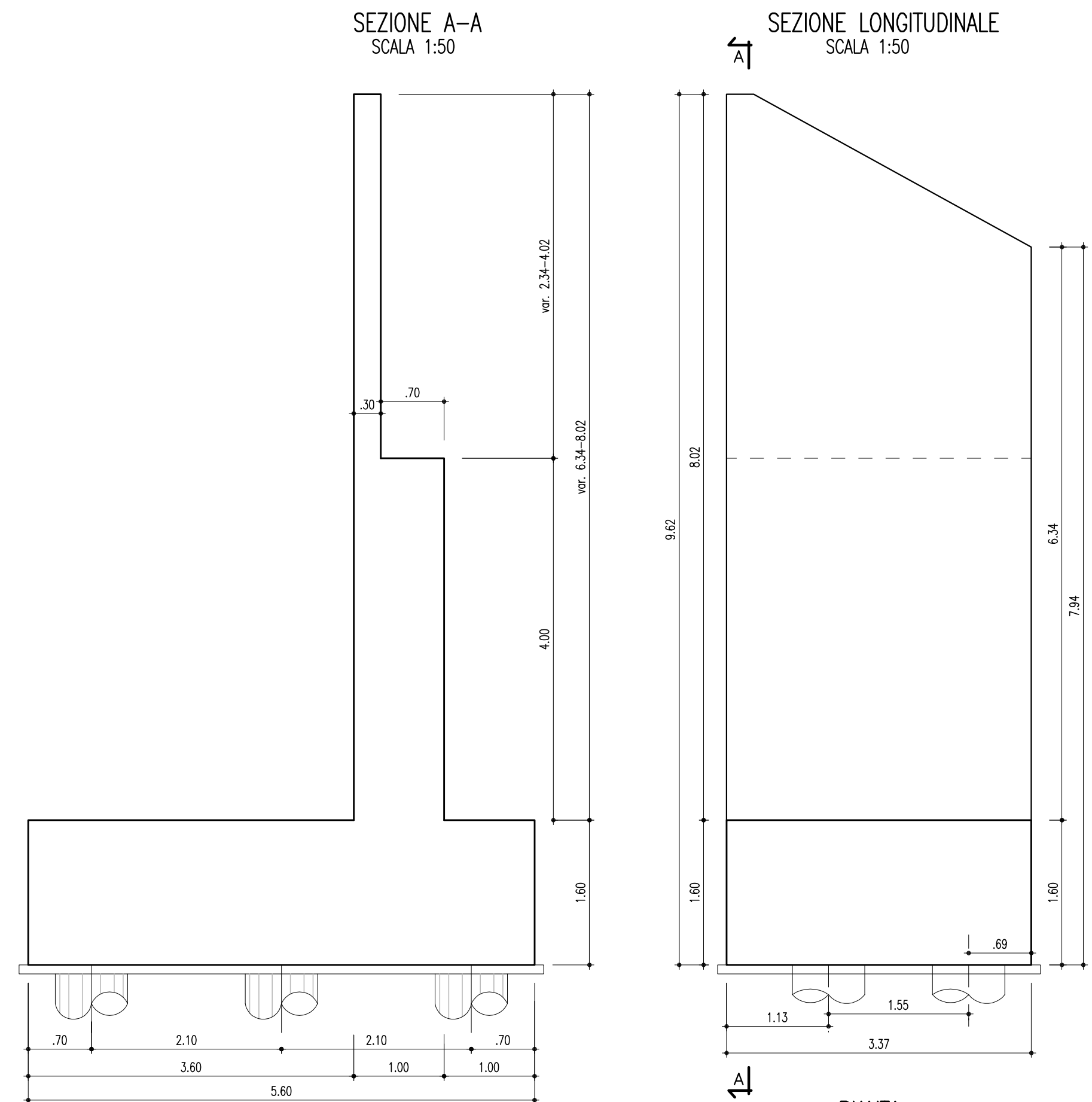
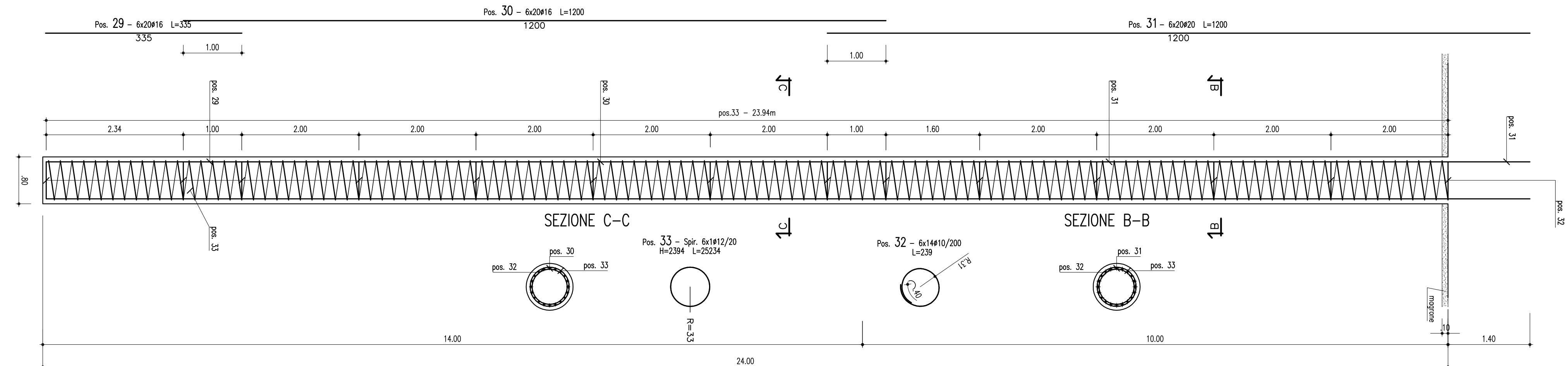


CARPENTERIA MURO TIPO 1 - CONCIO 1

ARMATURA MURO TIPO 1 - CONCIO 1



PALO FONDAZIONE TIPO 1 - CONCIO 1 - Ø 800 L=24m - tot n° 6 (SCALA 1 : 50)



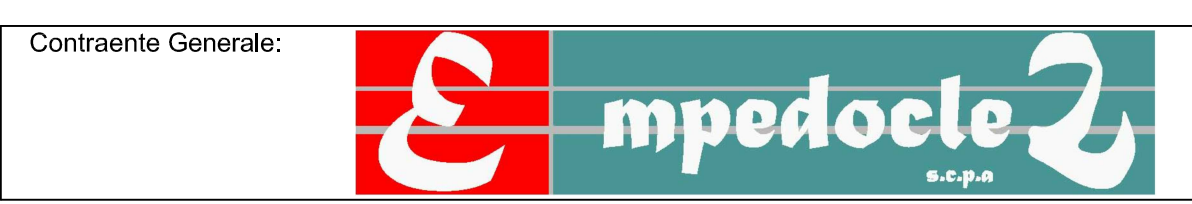
CONGLOMERATO CEMENTIZIO ORDINARIO				
Elemento Strutturale	Copriferro minimo (Cm)	Classi di resistenza (MPa)	Classi di esposizione	Classi di consistenza
CLS DI PULIZIA E LIVELLAMENTO	-	C12/15	-	-
FONDAZIONI MURI	3,5	C25/30	XC2	S3 - S4
ELEVAZIONE MURI	3,5	C25/30	XC2	S3 - S4

ARMATURE PER C.A.
 ACCIAIO AD ADERENZA MIGLIORATA CONTROLLATO IN STABILIMENTO AVENTE LE SEGUENTI CARATTERISTICHE:
 - B450C
 - $f_y/f_{yk} \leq 1,35$
 - (f_t/f_y) medio $\geq 1,15$
 f_y = Singolo valore tensione di snervamento
 f_{yk} = Valore caratteristico di riferimento
 f_t = Singolo valore tensione di rottura



PA 12/09
 CORRIDOIO PLURIMODALE TIRRENICO - NORD EUROPA
 ITINERARIO AGRIGENTO - CALTANISSETTA - A19
 S.S. N° 640 "DI PORTO EMPEDOCLE"
 AMMODERNAMENTO E ADEGUAMENTO ALLA CAT. B DEL D.M. 5.11.2001
 Dal km 44+000 allo svincolo con l'A19

PROGETTO ESECUTIVO



OPERE D'ARTE MINORI - MURI IN C.A.
 MU. 81 - Muro di controripa 117.75 mt - da 19+816.54 (Tronco 37) a 0+010,000 (Tronco 39)
 Armatura muri: Armatura muro tipo 1 - concio 1

Codice Unico Progetto (CUP) : F91B09000070001		Codice Elaborato:		Scala:
PA12_09 - E		0971N237MU816BB220A		1:50
F				
E				
D				
C				
B				
A	Aprile 2011	EMISSIONE	LBOCCUNI	A.TURSO
REV.	DATA	DESCRIZIONE	REDATTO	VERIFICATO
				APPROVATO
				AUTORIZZATO

Il Progettista: **GIULIO LUCA ATTENBACH** (Ordine degli Ingegneri di Firenze N° 4533)

Il Consulente: **ING. MAURIZIO ABBONDANDOLO** (Ordine degli Ingegneri di Firenze N° 1900)

Il Coordinatore per la sicurezza in fase di progetto: **ING. ALESSANDRO SILVANO** (Ordine degli Ingegneri di Roma N° 14853)

Il Direttore dei lavori: **ING. PEEPINO MARASCO** (Ordine degli Ingegneri di Roma N° 14447)