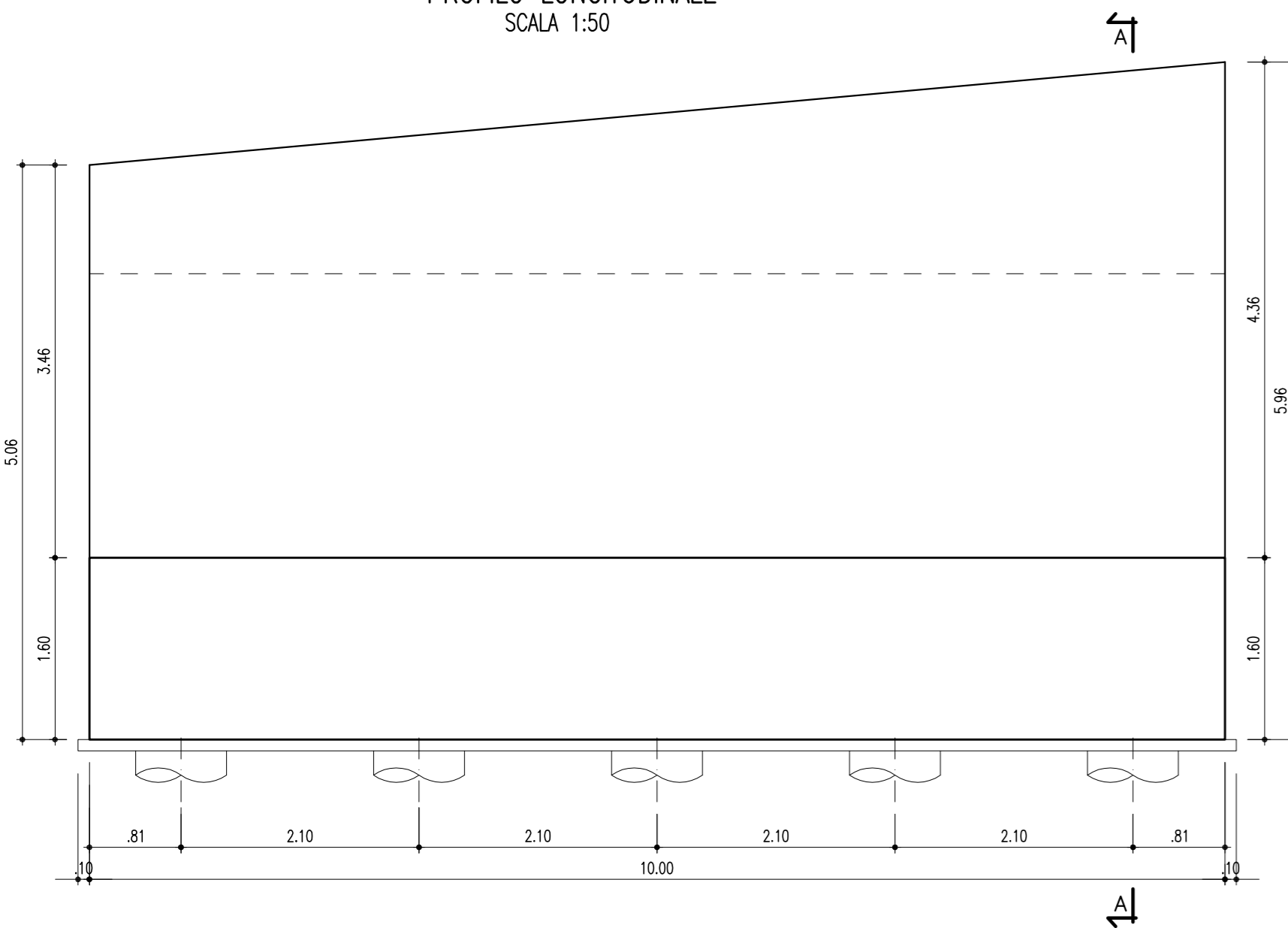
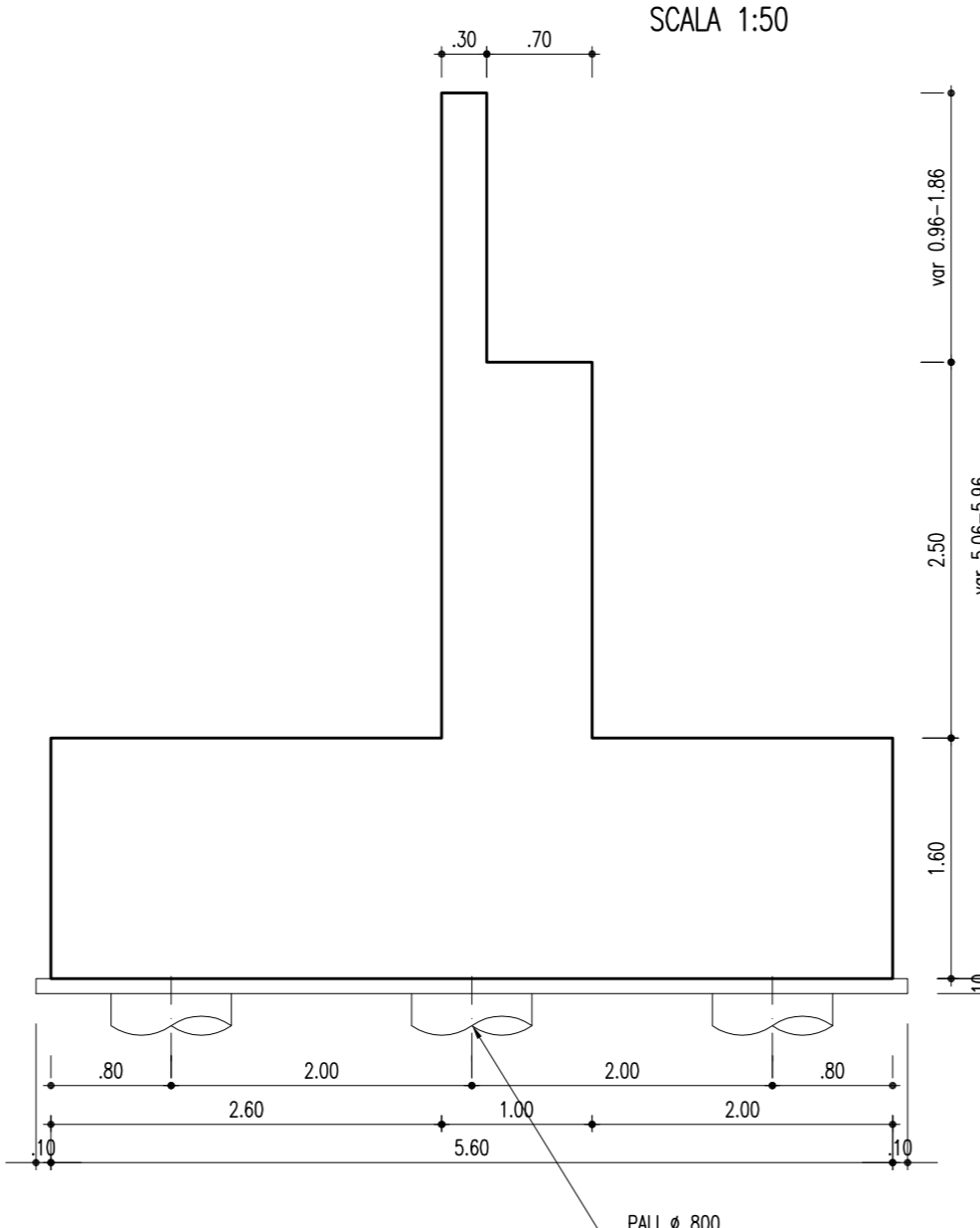


CARPENTERIA MURO TIPO 2, CONCIO 3

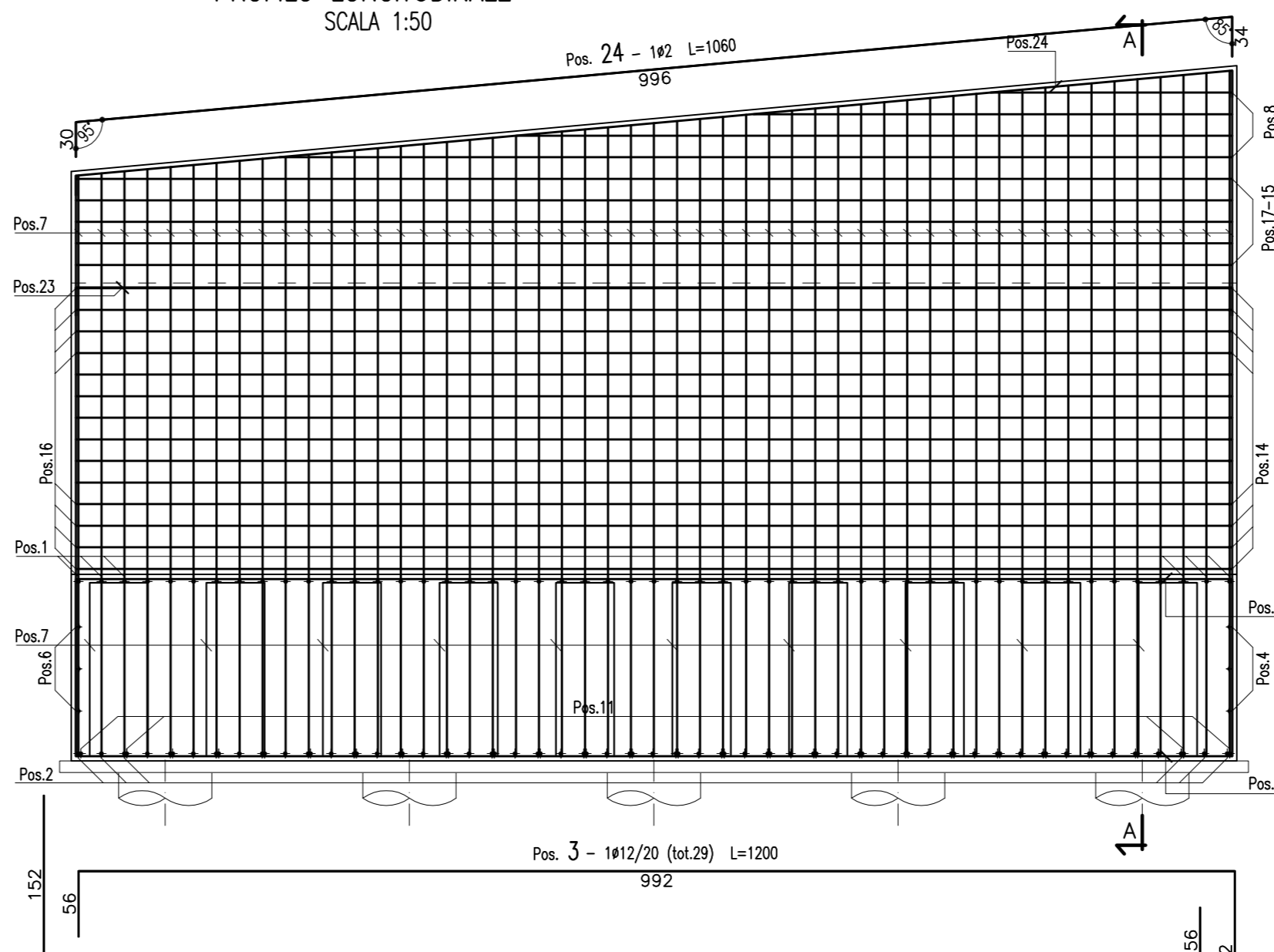
PROFILO LONGITUDINALE
SCALA 1:50



SEZIONE A-A
SCALA 1:50

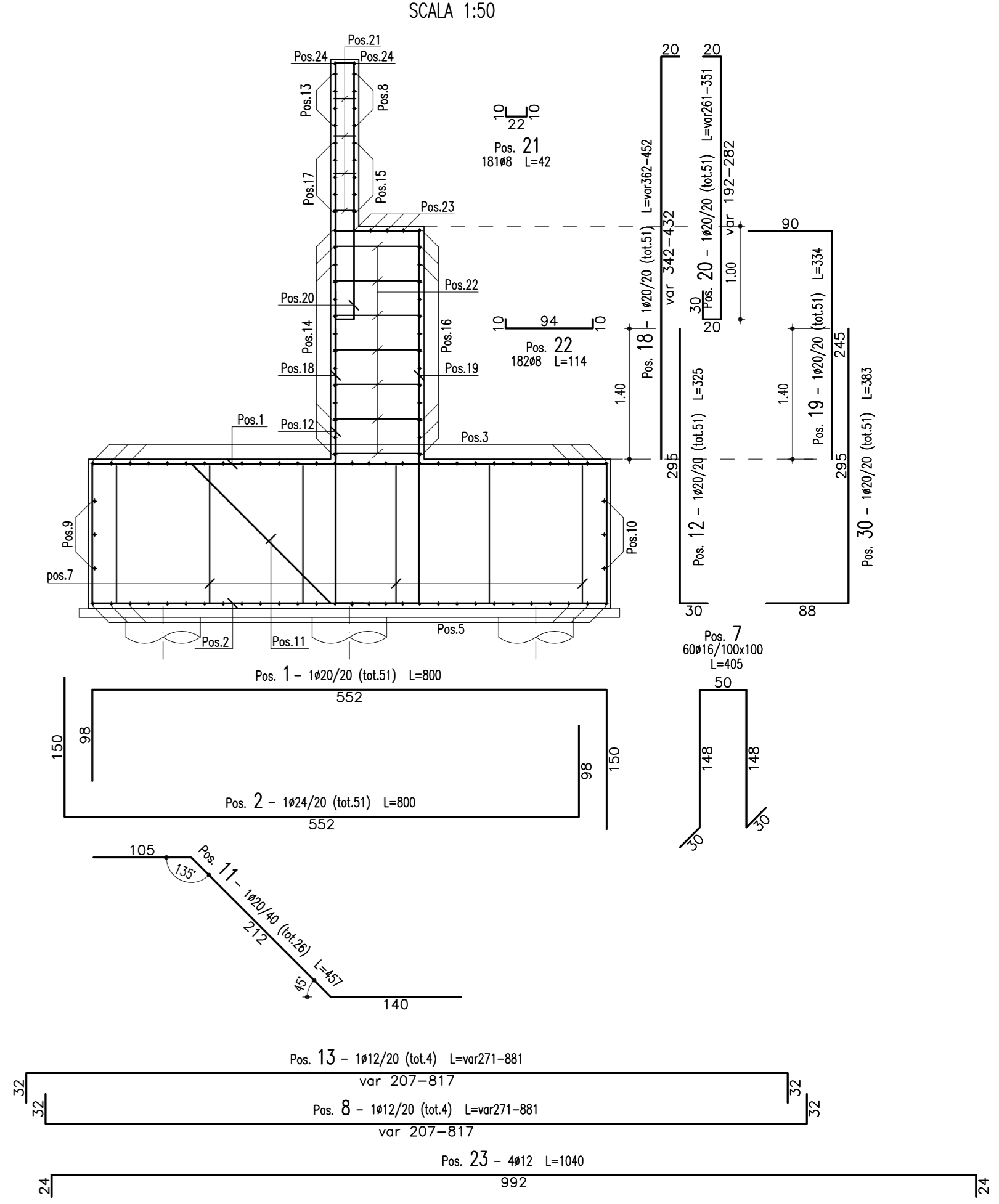


PROFILO LONGITUDINALE
SCALA 1:50

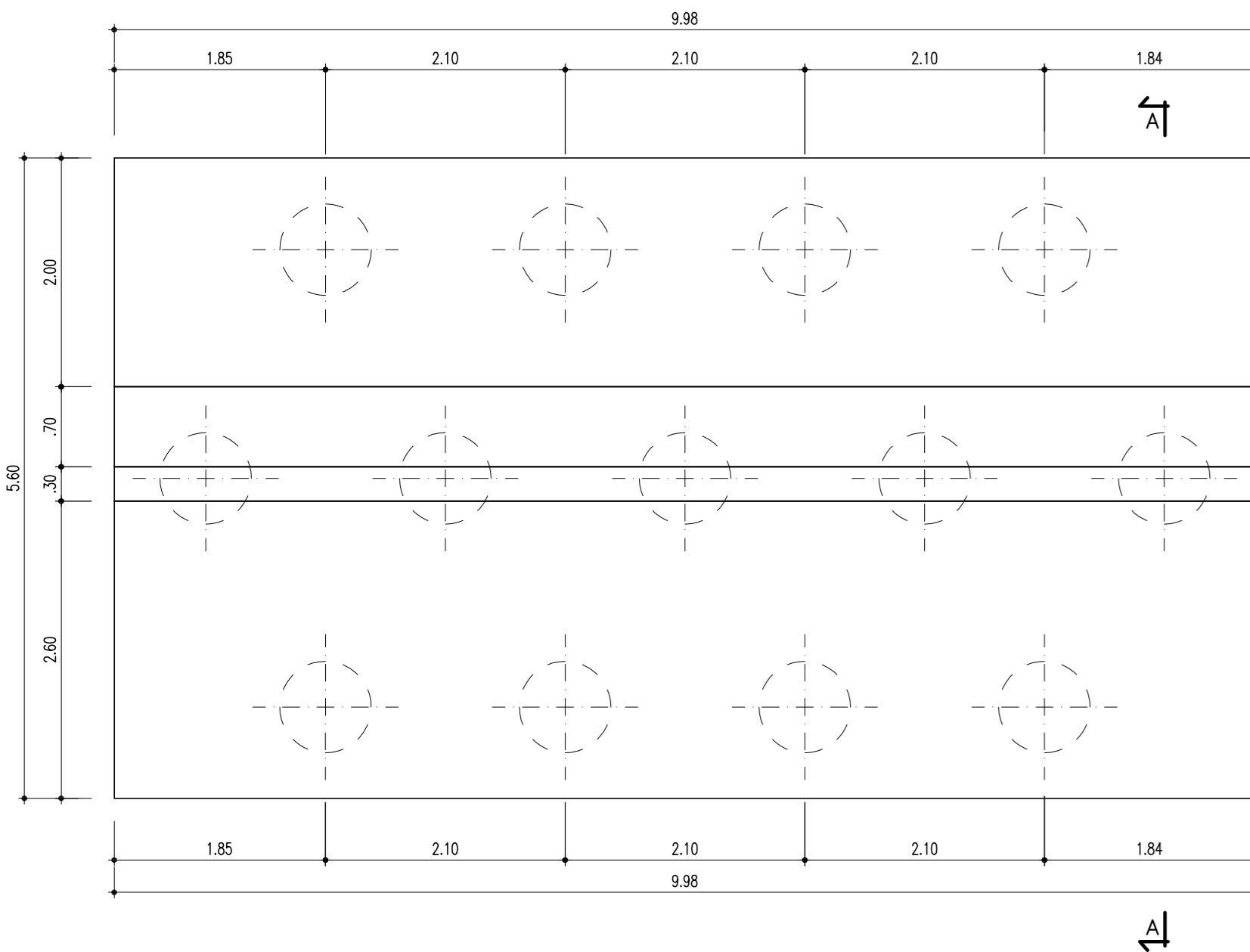


ARMATURA MURO TIPO 2, CONCIO 3

SEZIONE A-A
SCALA 1:50



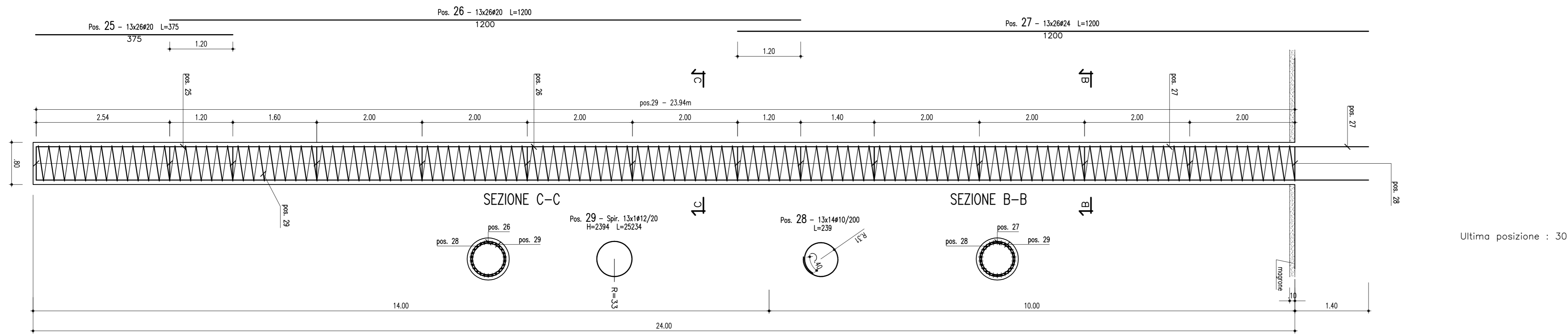
PIANTA
SCALA 1:50



CONGLOMERATO CEMENTIZIO ORDINARIO			
Elemento Strutturale	Copriferro (cm)	Classi di resistenza (Mpa)	Classi di esposizione
CLS DI PULIZIA E LIVELLAMENTO	-	C12/15	-
FONDAZIONI MURI	3.5	C25/30	XC2 S3 - S4
ELEVAZIONE MURI	3.5	C25/30	XC2 S3 - S4

ARMATURE PER C.A.
 ACCIAIO AD ADERENZA MIGLIORATA CONTROLLATO IN STABILIMENTO AVENTE LE SEGUENTI CARATTERISTICHE:
 - B450C
 - $f_y/f_{yk} \leq 1.35$
 - (f_t/f_y) medio ≥ 1.15
 f_y = Singolo valore tensione di snervamento
 f_{yk} = Valore caratteristico di riferimento
 f_t = Singolo valore tensione di rottura

PALO FONDAZIONE TIPO 2, CONCIO 3 - Ø 800 L=24m - tot n° 13
(SCALA 1:50)



ANAS S.p.A.
DIREZIONE CENTRALE PROGRAMMAZIONE PROGETTAZIONE

PA 12/09
CORRIDOIO PLURIMODALE TIRRENICO - NORD EUROPA
ITINERARIO AGRIGENTO - CALTANISSETTA - A19
S.S. N° 640 "DI PORTO EMPEDOCLE"
AMMODERNAMENTO E ADEGUAMENTO ALLA CAT. B DEL D.M. 5.11.2001
 Dal km 44+000 allo svincolo con l'A19

PROGETTO ESECUTIVO

Contraente Generale:

OPERE D'ARTE MINORI - MURI IN C.A.
 MU. 81 - Muro di contropipa 117.75 mt - da 19+816.54 (Tronco 37) a 0+010,000 (Tronco 39)
 Armatura muri: Armatura muro tipo 2 - concio 3

Codice Unico Progetto (CUP) : F91B09000070001						
Codice Elaborato: PA12_09 - E 097 IN237 MU816BB225A						
REV.	DATA	DESCRIZIONE	REDAATTO	VERIFICATO	APPROVATO	AUTORIZZATO
A	Aprile 2011	EMISSIONE	L.BOCCUNI	A.TURSO	M.LITI	P.PAGLINI

Responsabile del procedimento: Ing. MAURIZIO TURSO

Il Progettista:

ORDINE DEGLI INGEGNERI DI FIRENZE N° 4533

Il Consulente:

ORDINE INGEGNERI PROVINCIA SIRACUSA N° 1400

Il Coordinatore per la sicurezza in fase di progetto:

ORDINE REGIONALE DEI GEOMETRI DI SIRACUSA N° 1400

Il Direttore dei lavori:

ORDINE INGEGNERI ROMA N° 14447