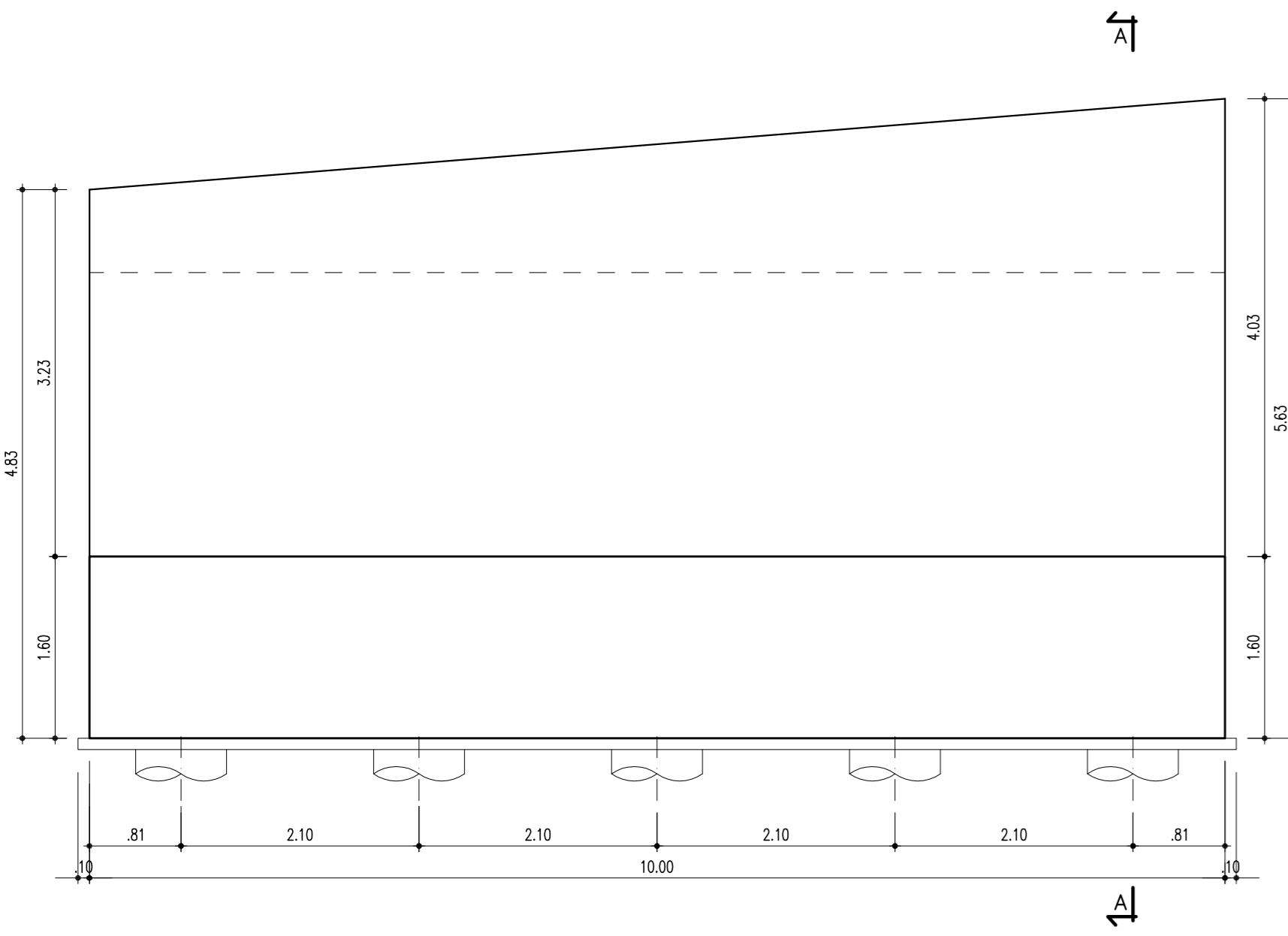
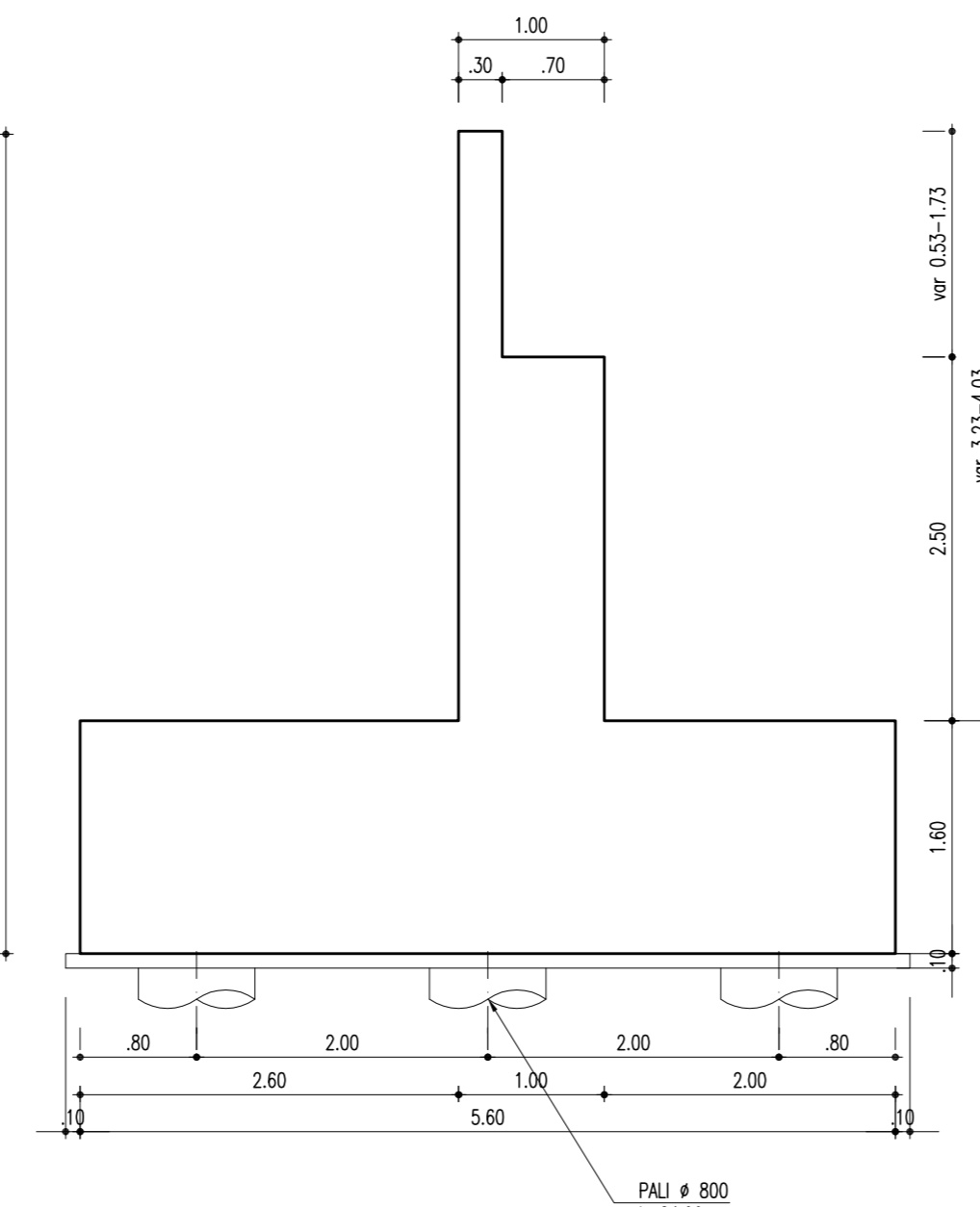


CARPENTERIA MURO TIPO 2, CONCIO 5

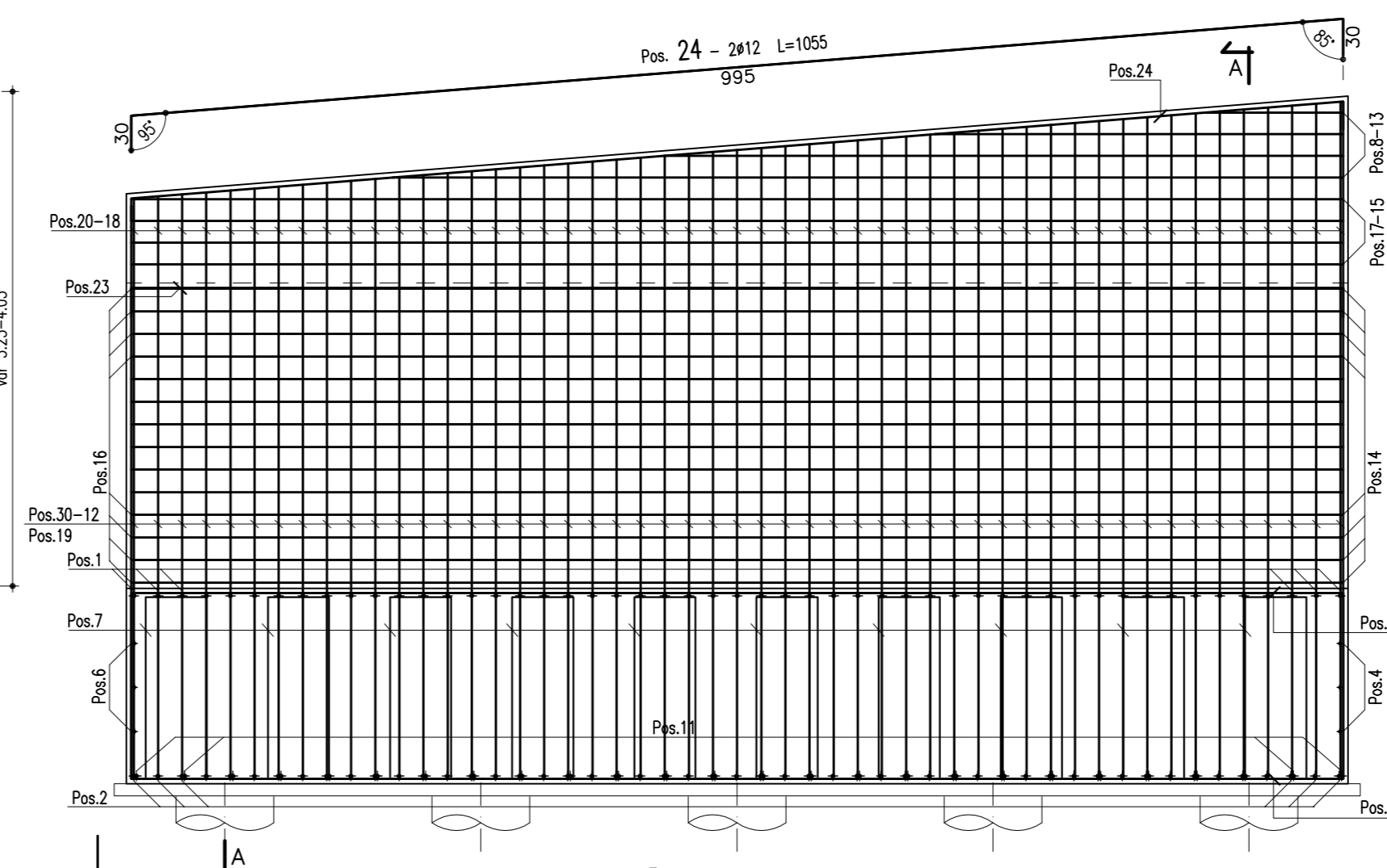
PROFILO LONGITUDINALE
SCALA 1:50



SEZIONE A-A
SCALA 1:50

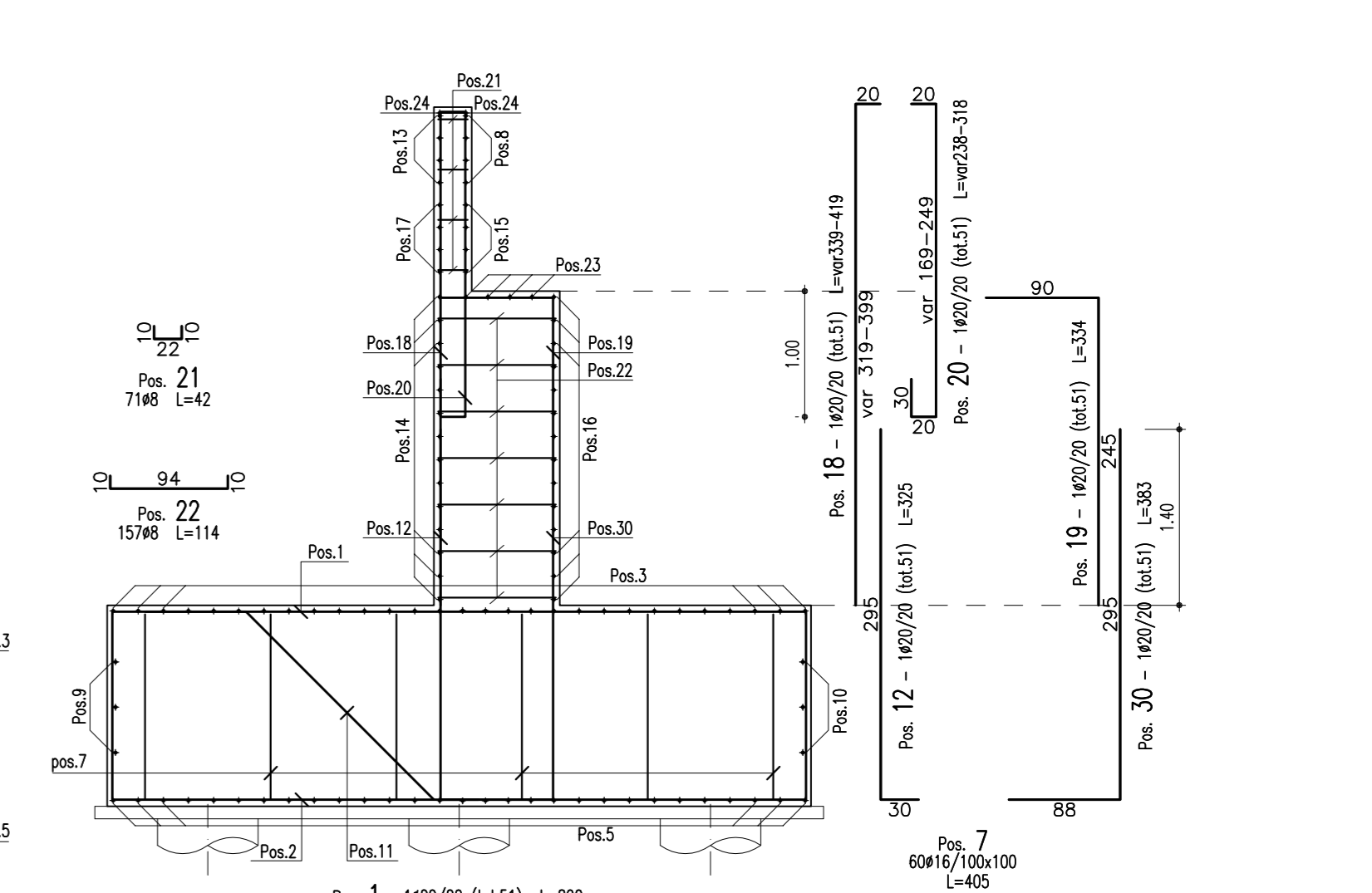


PROFILO LONGITUDINALE
SCALA 1:50

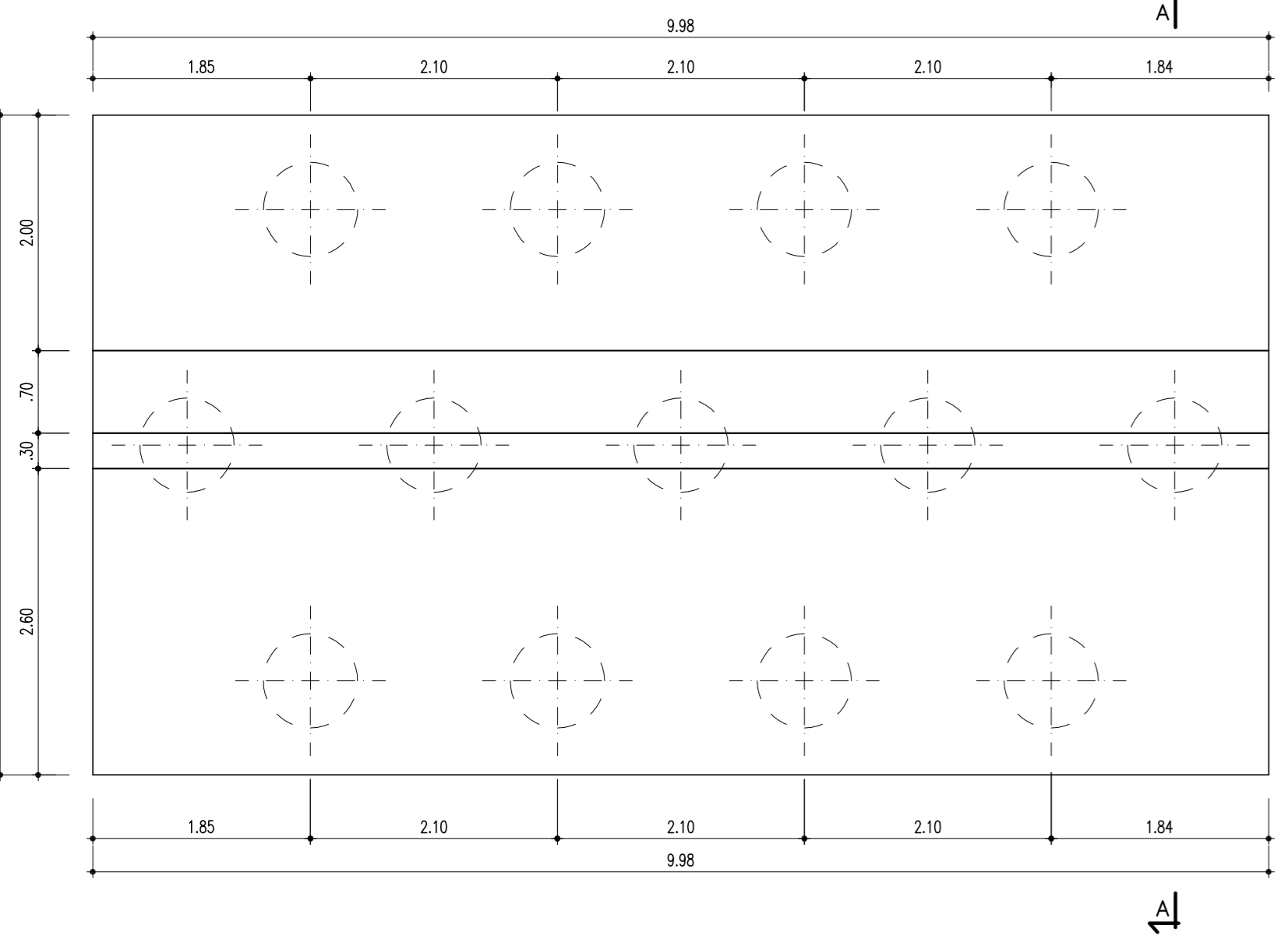


ARMATURA MURO TIPO 2, CONCIO 5

SEZIONE A-A
SCALA 1:50



PIANTA
SCALA 1:50

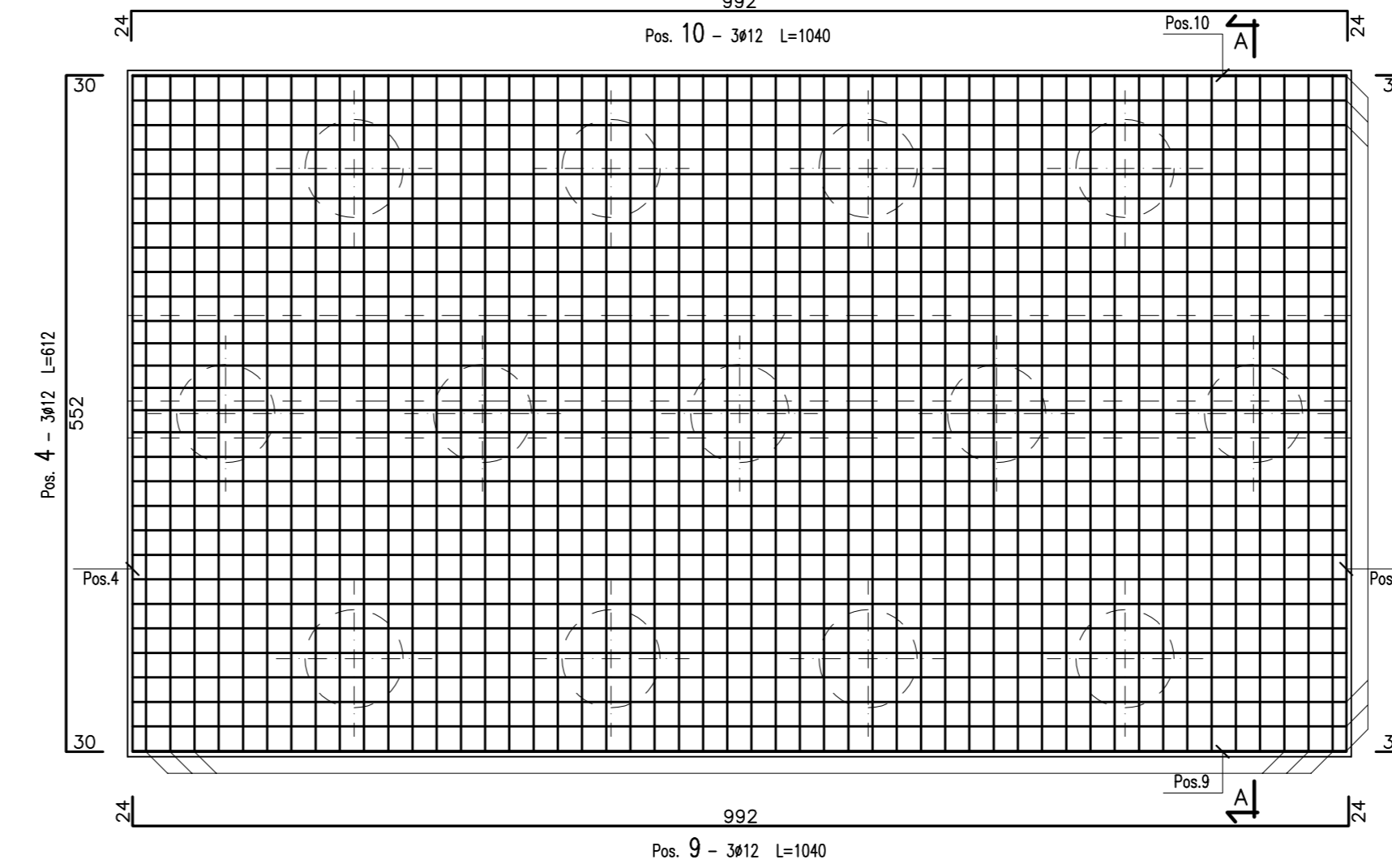


CONGLOMERATO CEMENTIZIO ORDINARIO			
Elemento Strutturale	Copriferro minimo (cm)	Classi di resistenza MURO	Classi di esposizione
CLS DI PULIZIA E LIVELLAMENTO	-	C12/15	-
FONDAZIONI MURI	3,5	C25/30	XC2 S3 - S4
ELEVAZIONE MURI	3,5	C25/30	XC2 S3 - S4

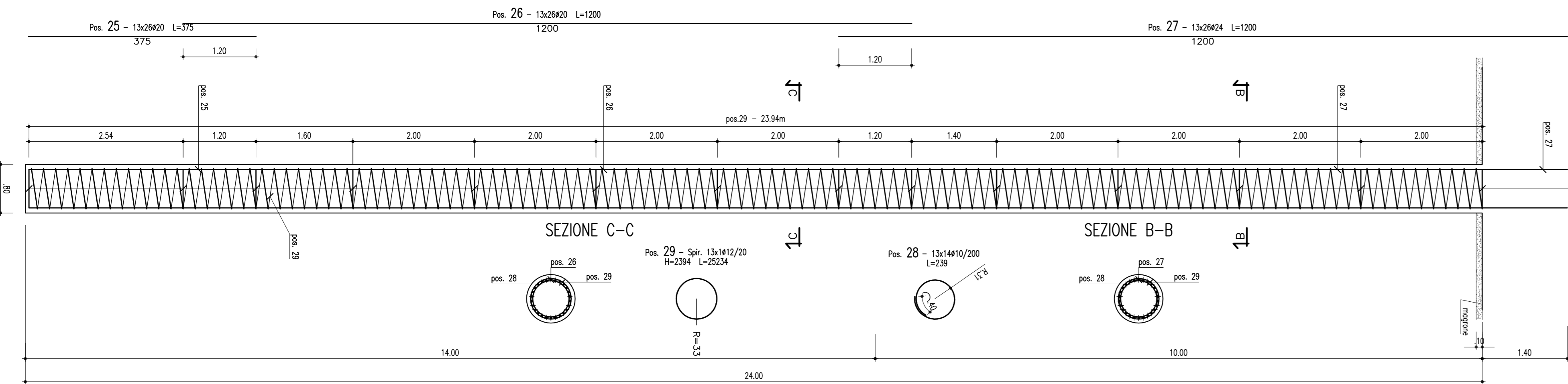
ARMATURE PER C.A.
ACCIAIO AD ADERENZA MIGLIORATA CONTROLLATO IN STABILIMENTO AVENTE LE SEGUENTI CARATTERISTICHE:
- B450C
- $f_y/f_{yk} \leq 1,35$
- (f_t/f_y) medio $\geq 1,15$

f_y = Singolo valore tensione di snervamento
f_{yk} = Valore caratteristico di riferimento
f_t = Singolo valore tensione di rottura

PIANTA
SCALA 1:50



PALO FONDAZIONE TIPO 2, CONCIO 5 - Ø 800 L=24m - tot n° 13
(SCALA 1 : 50)



ANAS S.p.A.
DIREZIONE CENTRALE PROGRAMMAZIONE PROGETTAZIONE

PA 12/09
CORRIDOIO PLURIMODALE TIRRENICO - NORD EUROPA
ITINERARIO AGRIGENTO - CALTANISSETTA - A19
S.S. N° 640 "DI PORTO EMPEDOCLE"
AMMODERNAMENTO E ADEGUAMENTO ALLA CAT. B DEL D.M. 5.11.2001
Dal km 44+000 allo svincolo con l'A19

PROGETTO ESECUTIVO

Contraente Generale:

OPERE D'ARTE MINORI - MURI IN C.A.
MU. 81 - Muro di contropipa 117.75 mt - da 19+816.54 (Tronco 37) a 0+010,000 (Tronco 39)
Armatura muri: Armatura muro tipo 2 - concio 5

Codice Unico Progetto (CUP) : F91B09000070001
Codice Elaborato: PA12_09 - E 0 9 7 I N 2 3 7 M U 8 1 6 B B 2 2 7 A

REV.	DATA	DESCRIZIONE	REDAITTO	VERIFICATO	APPROVATO	AUTORIZZATO
A	Aprile 2011	EMISSIONE	L.BOCCUNI	A.TURSO	M. LITI	P. PAGLINI

Responsabile del procedimento: Ing. MAURIZIO TURSO

Il Progettista:

Il Consulente:

Il Coordinatore per la sicurezza in fase di progetto:

Il Direttore dei lavori:

Ultima posizione : 30