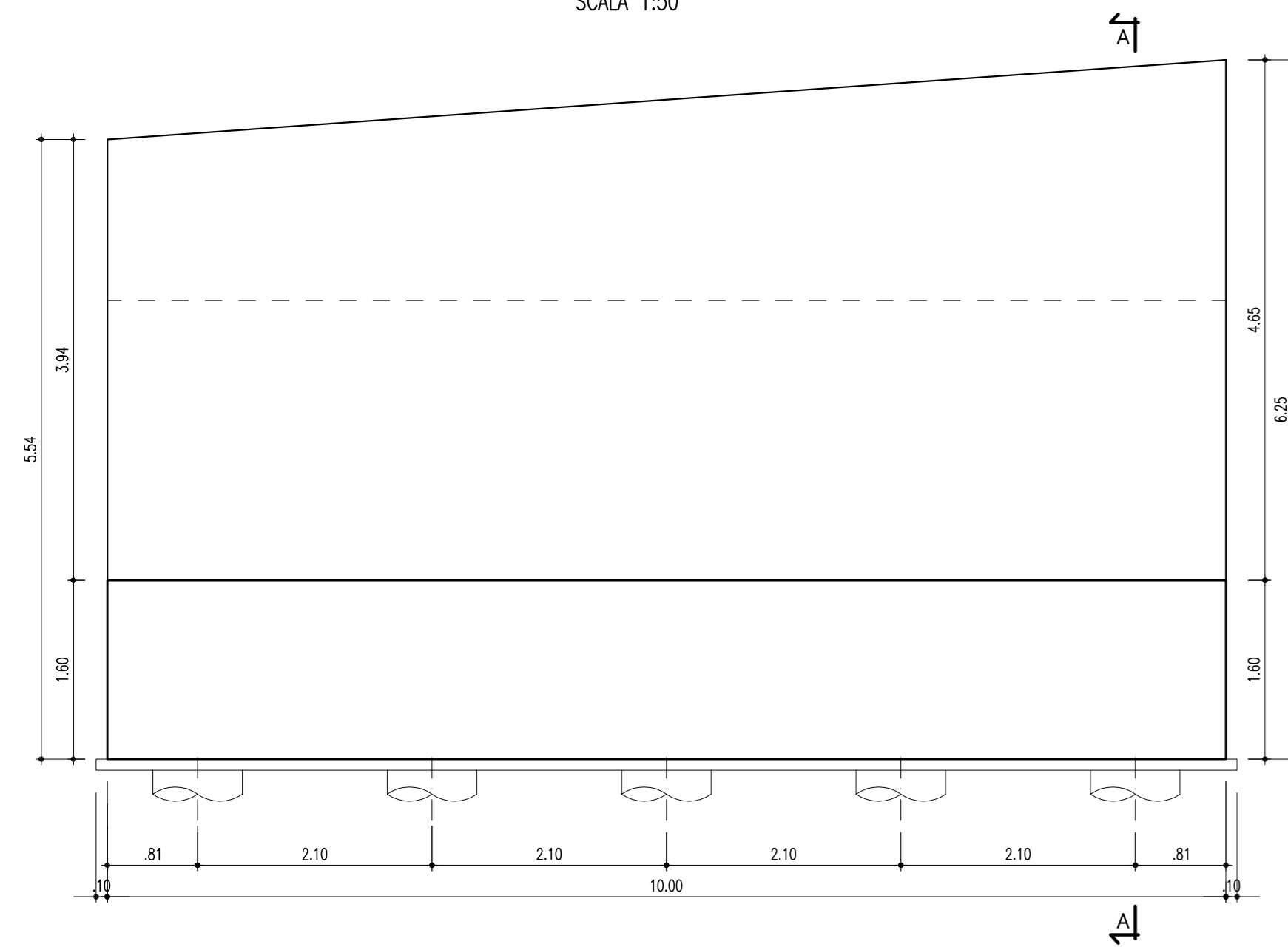
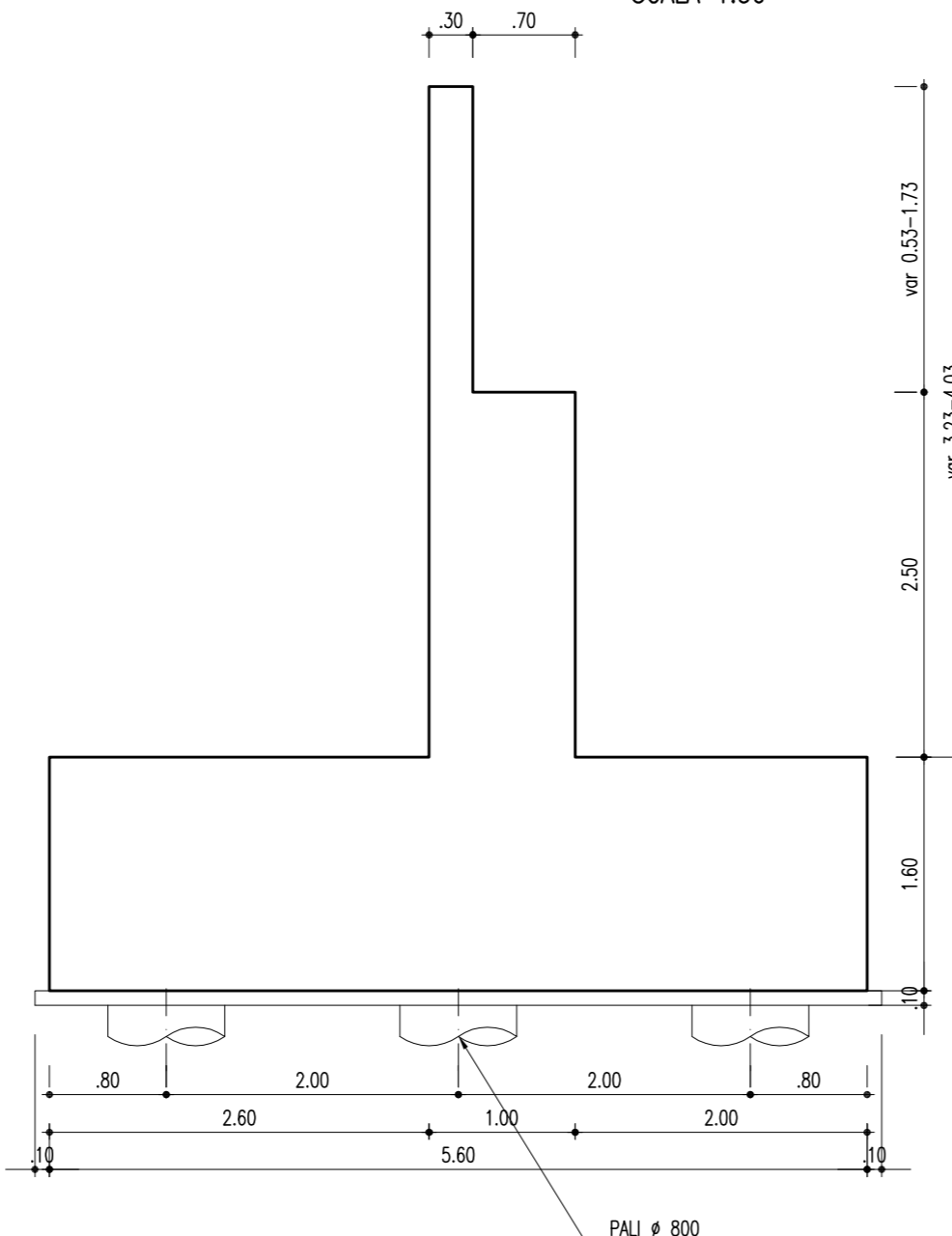


CARPENTERIA MURO TIPO 2, CONCIO 7

PROFILO LONGITUDINALE  
SCALA 1:50

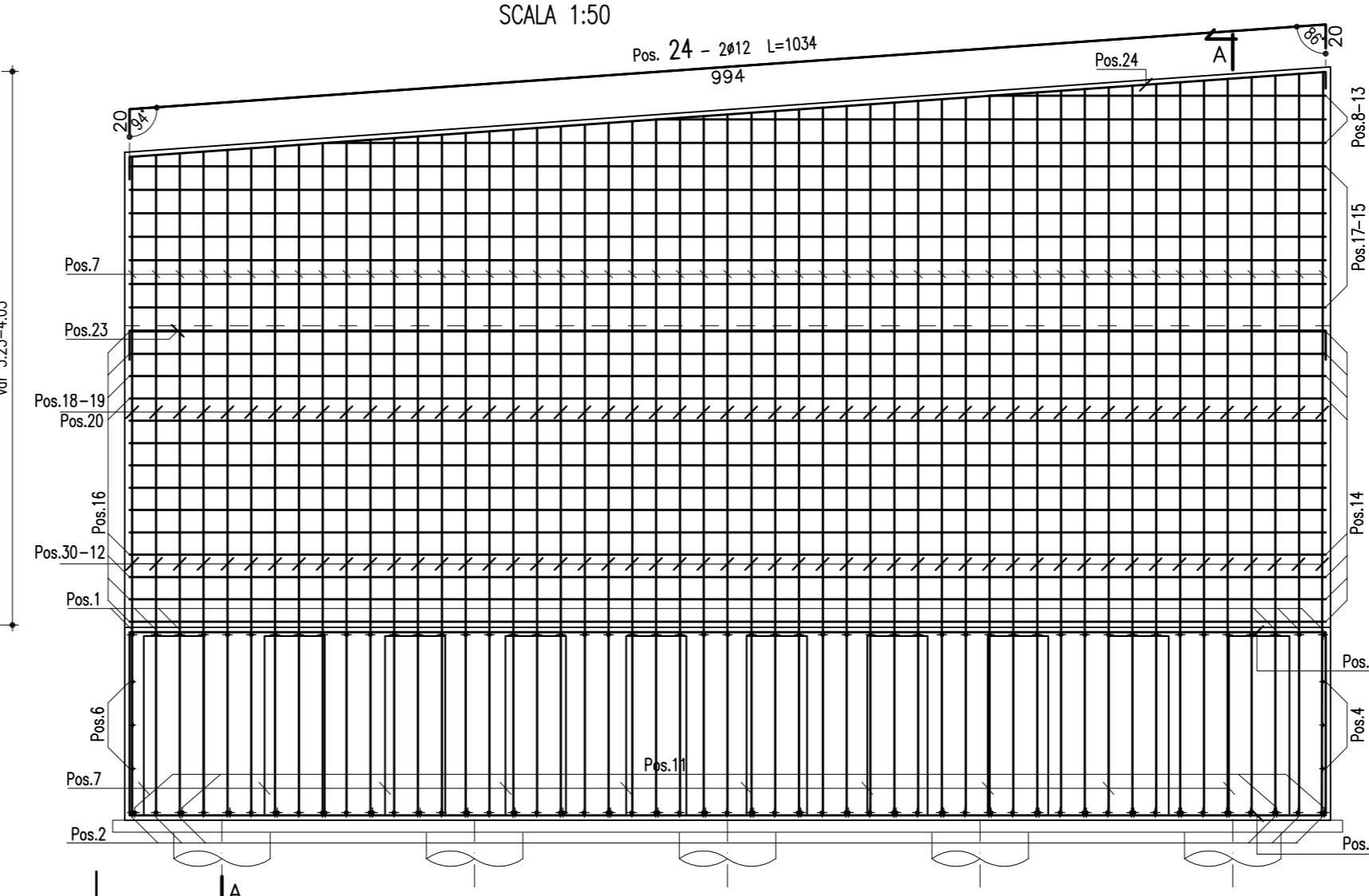


SEZIONE A-A  
SCALA 1:50

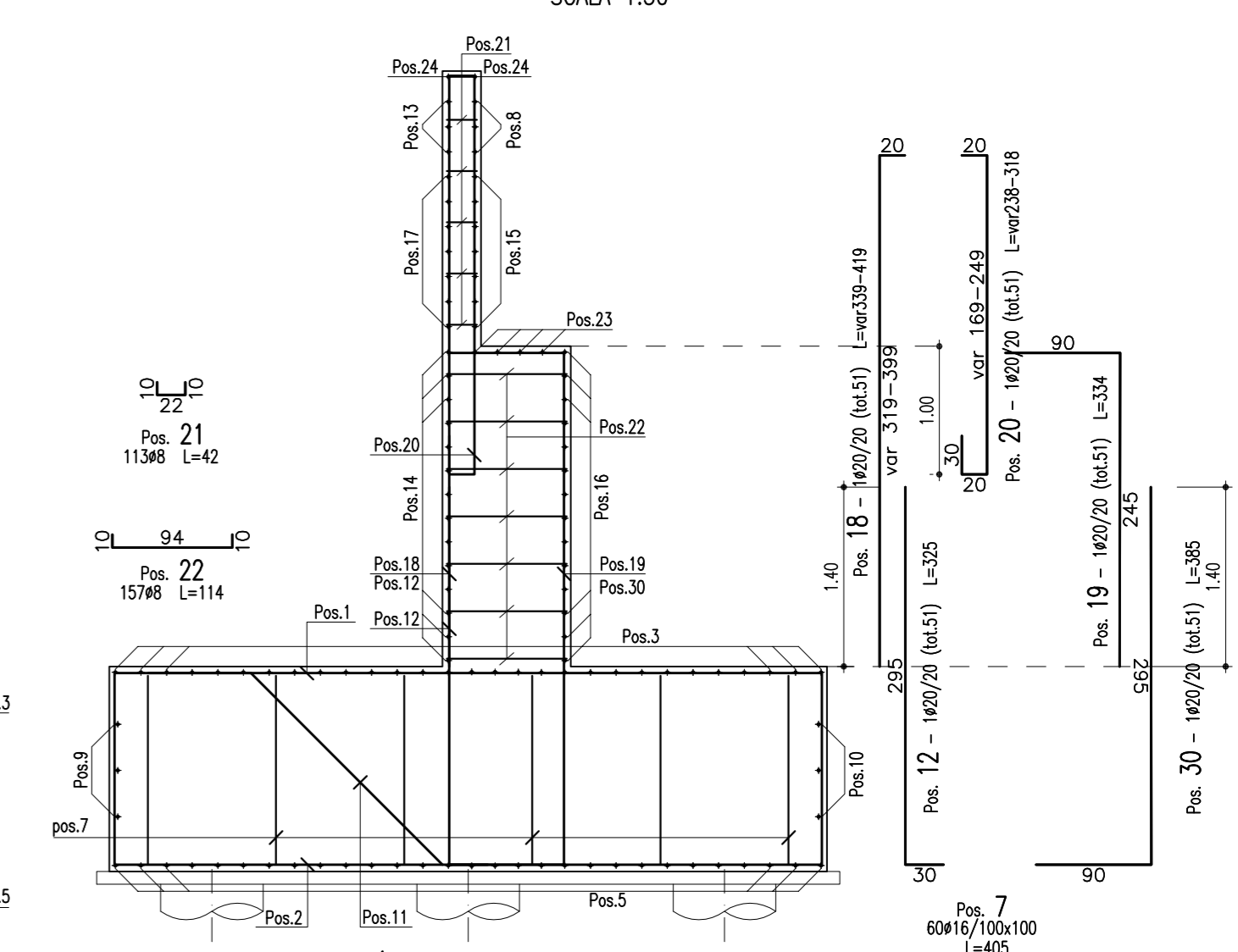


ARMATURA MURO TIPO 2, CONCIO 7

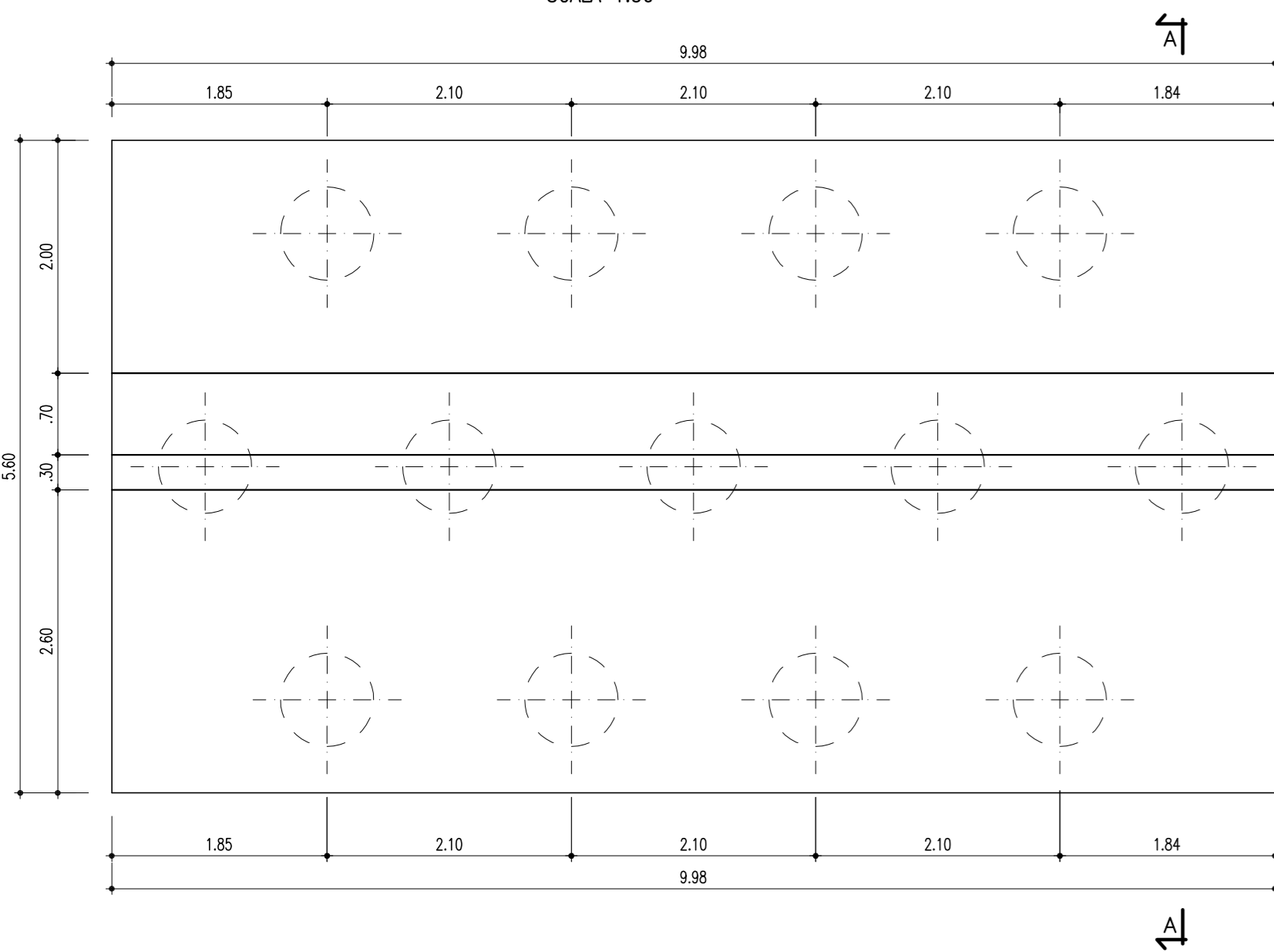
PROFILO LONGITUDINALE  
SCALA 1:50



SEZIONE A-A  
SCALA 1:50



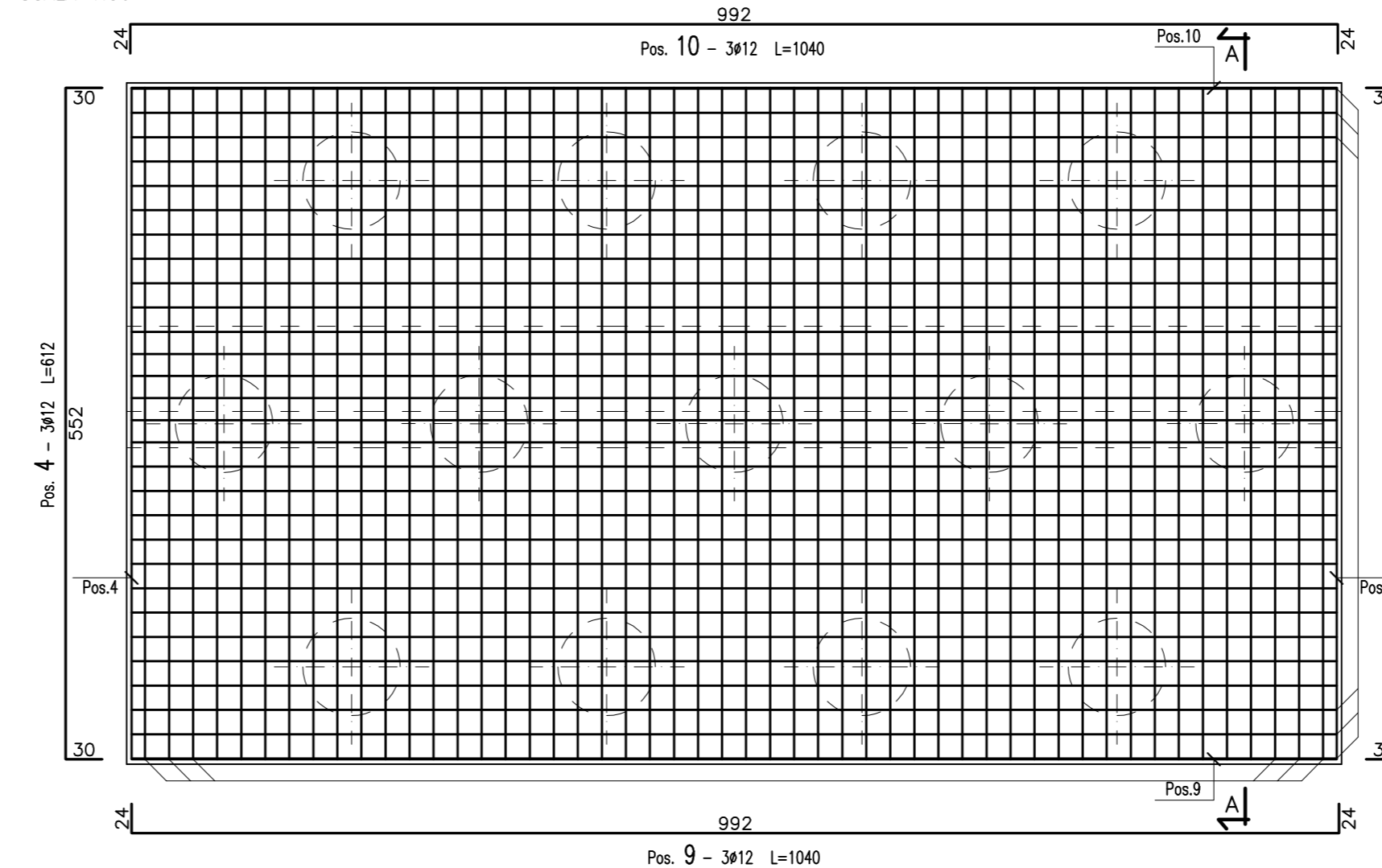
PIANTA  
SCALA 1:50



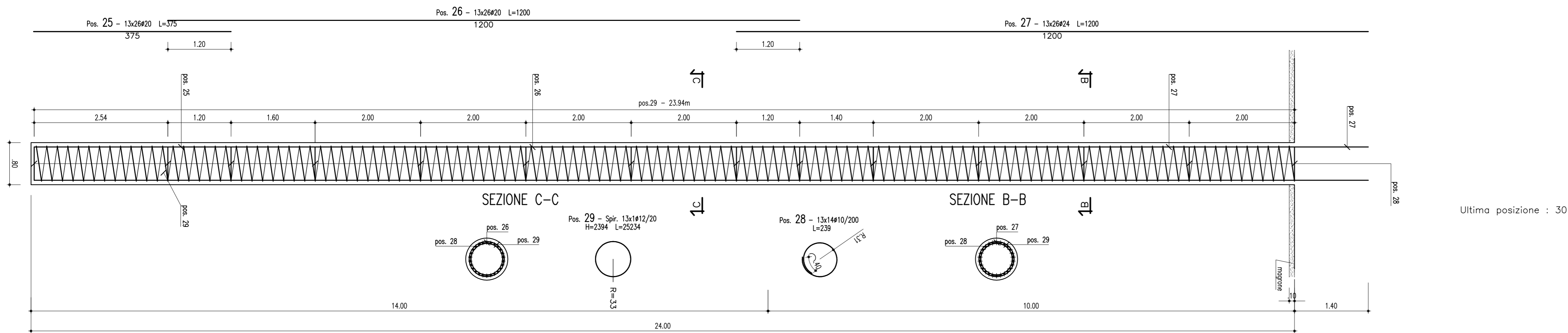
CONGLOMERATO CEMENTIZIO ORDINARIO				
Elemento Strutturale	Copriferro (cm)	Classi di resistenza (MPa)	Classi di esposizione	Classi di consistenza
CLS DI PULIZIA E LIVELLAMENTO	-	C12/15	-	-
FONDAZIONI MURI	3.5	C25/30	XC2	S3 - S4
ELEVAZIONE MURI	3.5	C25/30	XC2	S3 - S4

ARMATURE PER C.A.	
ACCIAIO AD ADERENZA MIGLIORATA CONTROLLATO IN STABILIMENTO AVENTE LE SEGUENTI CARATTERISTICHE:	
-	B450C
-	$f_y/f_{yk} \leq 1.35$
-	$(f_t/f_{yk})$ medio $\geq 1.15$
$f_y$	= Singolo valore tensione di snervamento
$f_{yk}$	= Valore caratteristico di riferimento
$f_t$	= Singolo valore tensione di rottura

PIANTA  
SCALA 1:50



PALO FONDAZIONE TIPO 2, CONCIO 7 - Ø 800 L=24m - tot n° 13  
(SCALA 1 : 50)



**ANAS** S.p.A.  
DIREZIONE CENTRALE PROGRAMMAZIONE PROGETTAZIONE

**PA 12/09**  
**CORRIDOIO PLURIMODALE TIRRENICO - NORD EUROPA**  
**ITINERARIO AGRIGENTO - CALTANISSETTA - A19**  
**S.S. N° 640 "DI PORTO EMPEDOCLE"**  
**AMMODERNAMENTO E ADEGUAMENTO ALLA CAT. B DEL D.M. 5.11.2001**  
**Dal km 44+000 allo svincolo con l'A19**

**PROGETTO ESECUTIVO**

Contraente Generale:

**OPERE D'ARTE MINORI - MURI IN C.A.**

**MU. 81 - Muro di contropipa 117.75 mt - da 19+816.54 (Tronco 37) a 0+010,000 (Tronco 39)**  
**Armatura muri: Armatura muro tipo 2 - concio 7**

Codice Unico Progetto (CUP) : F91B09000070001			
Codice Elaborato: PA12_09 - E 0 9 7 I N 2 3 7 M U 8 1 6 B B 2 2 9 A			
Scale: 1:50			
F			
E			
D			
C			
B			
A	Aprile 2011	EMISSIONE	L.BOCCUNI A.TURSO M. LITI P. PAGLINI
REV.	DATA	DESCRIZIONE	REDATTO VERIFICATO APPROVATO AUTORIZZATO
Responsabile del procedimento: Ing. MAURIZIO TURSO			

Il Progettista:

Il Consulente:

Il Coordinatore per la sicurezza in fase di progetto:

Il Direttore dei lavori: