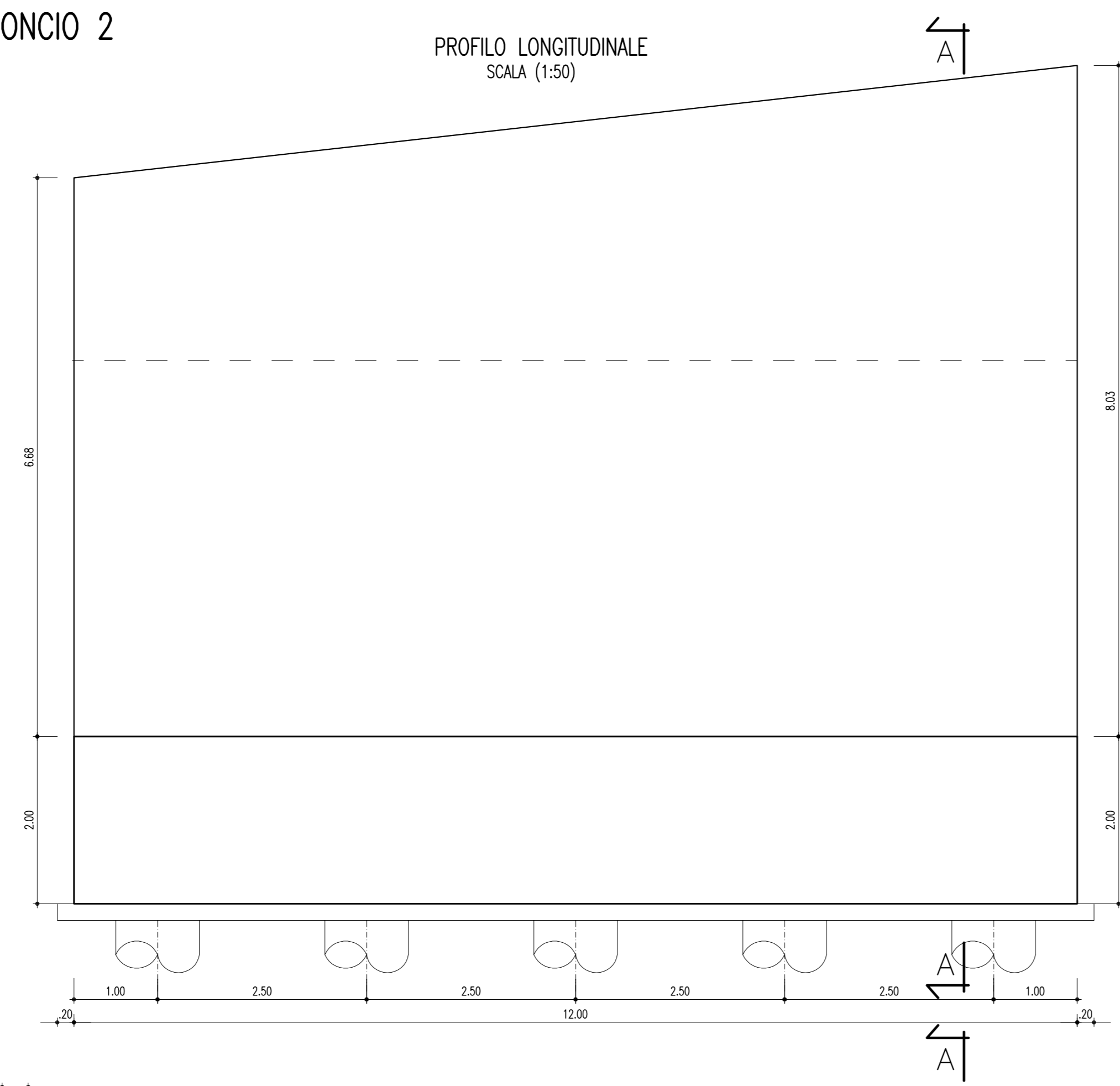
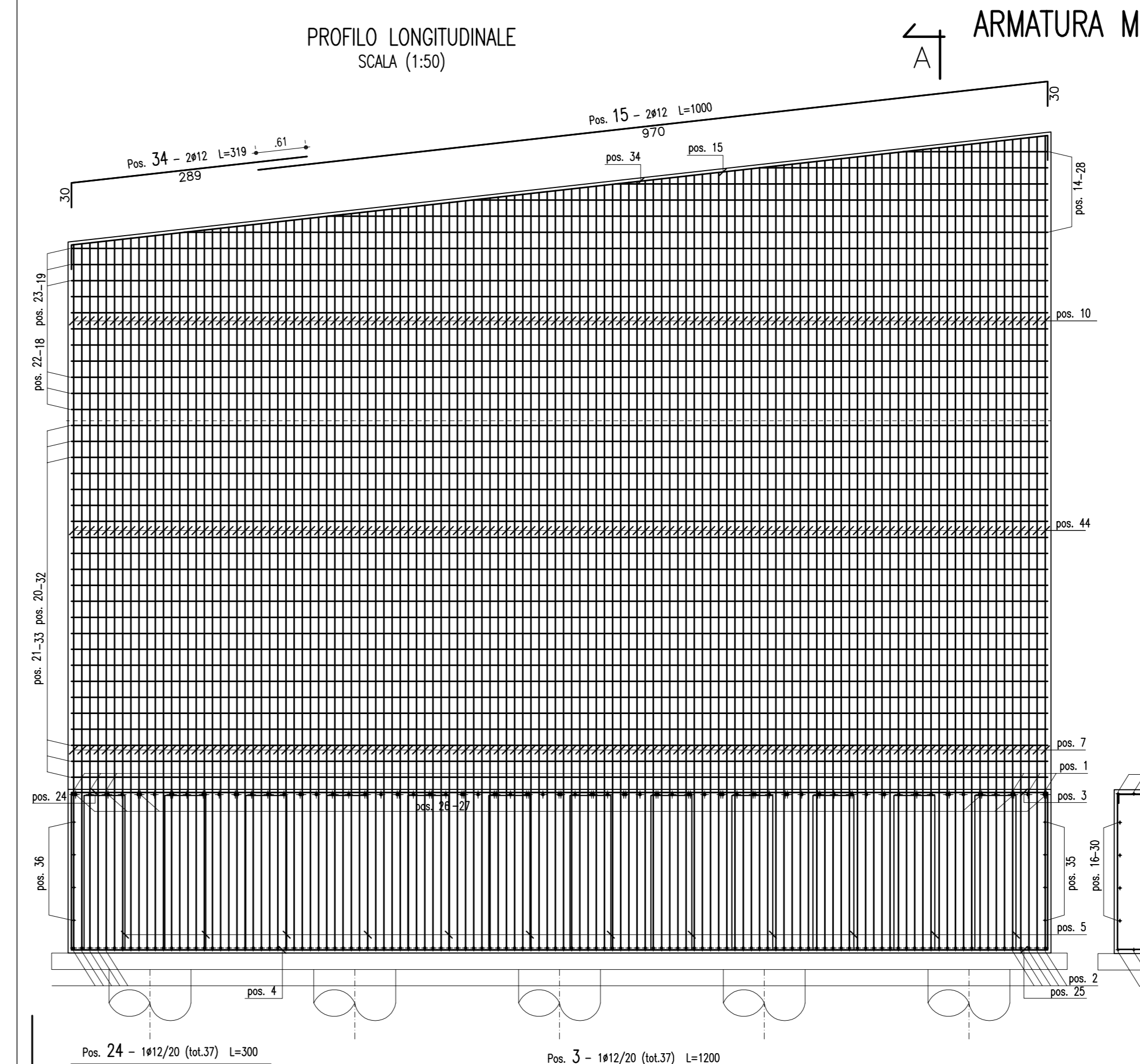


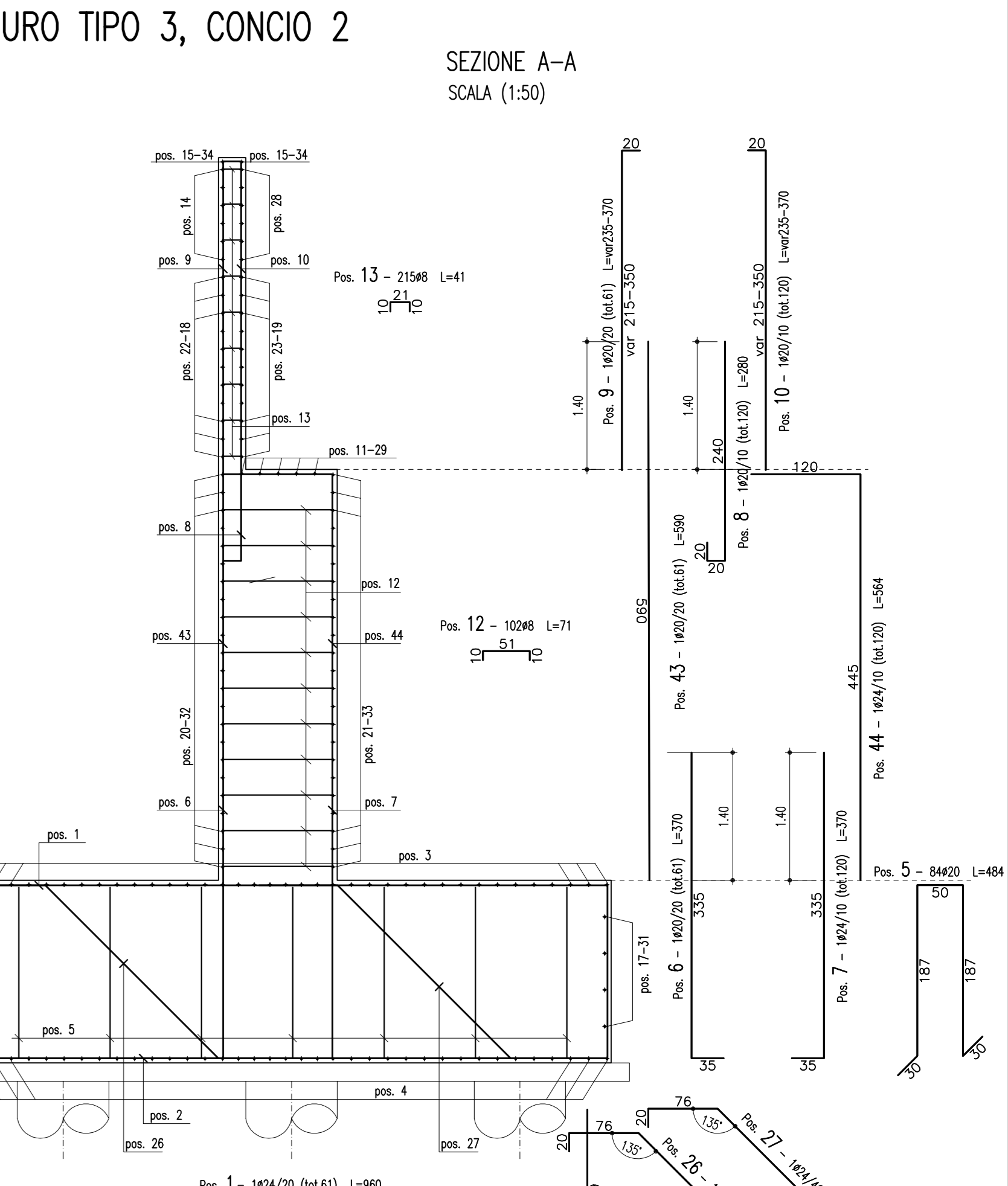
**CARPENTERIA MURO TIPO 3, CONCIO 2**



**PROFILO LONGITUDINALE**  
SCALA (1:50)



**ARMATURA MURO TIPO 3, CONCIO 2**

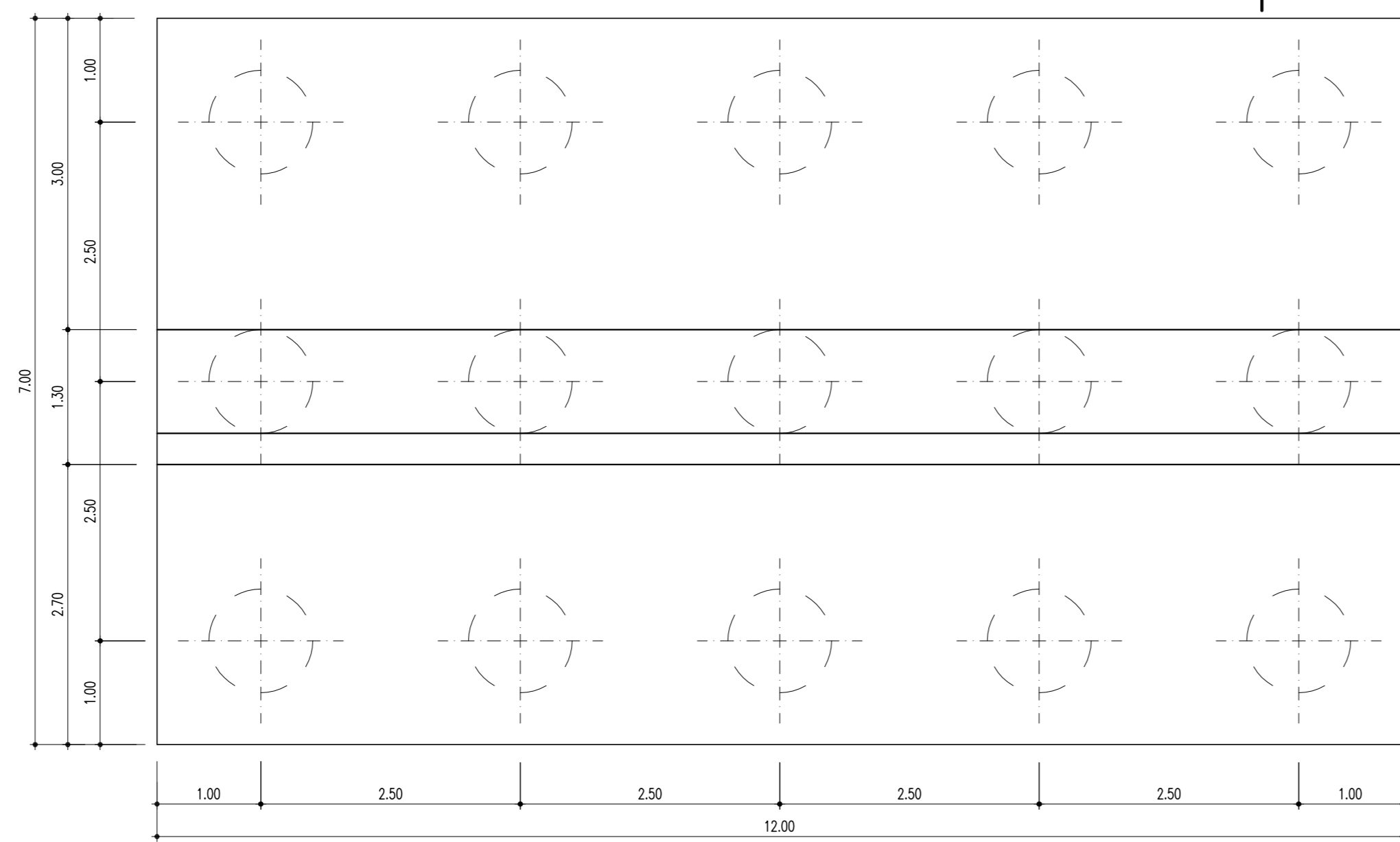


**CONGLOMERATO CEMENTIZIO ORDINARIO**

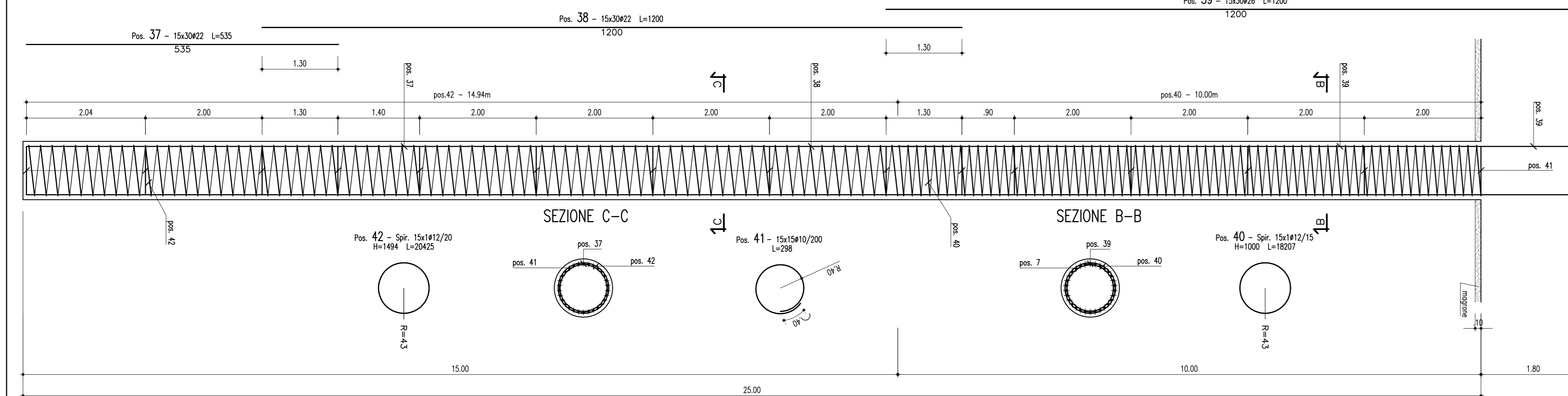
Elemento Strutturale	Copertura minimo (cm)	Classi di resistenza (MPa)	Classi di esposizione	Classi di consistenza
ELS DI PALIZZA E LIVELLAMENTO	-	C12/15	-	-
FONDAZIONI MURI	3.5	C25/30	XC2	S3 - S4
ELEVAZIONE MURI	3.5	C25/30	XC2	S3 - S4

**ARMATURE PER C.A.**

ACCIAIO AD ADERENZA MIGLIORATA CONTROLLATO IN STABILIMENTO AVENTE LE SEGUENTI CARATTERISTICHE:  
 - B450C  
 -  $f_y/f_{yk} \leq 1.35$   
 -  $(f_t/f_{yk})$  medio  $\geq 1.15$   
 $f_y$  = Singolo valore tensione di snervamento  
 $f_{yk}$  = Valore caratteristico di riferimento  
 $f_t$  = Singolo valore tensione di rottura



**PALO FONDAZIONE TIPO 3 - CONCIO 2 - Ø 1000 L=25m - tot n° 15**  
(SCALA 1 : 50)



**ANAS S.p.A.**  
DIREZIONE CENTRALE PROGRAMMAZIONE PROGETTAZIONE

**PA 12/09**  
CORRIDOIO PLURIMODALE TIRRENICO - NORD EUROPA  
ITINERARIO AGRIGENTO - CALTANISSETTA - A19  
S.S. N° 640 "DI PORTO EMPEDOCLE"  
AMMODERNAMENTO E ADEGUAMENTO ALLA CAT. B DEL D.M. 5.11.2001  
Dal km 44+000 allo svincolo con l'A19

**PROGETTO ESECUTIVO**

Contrattante Generale: **Empedocle 2 s.p.a.**

**OPERE D'ARTE MINORI - MURI IN C.A.**  
 MU. 81 - Muro di contropia 117.75 mt - da 19+816.54 (Tronco 37) a 0+010,000 (Tronco 39)  
 Armatura muri: Armatura muro tipo 3 - concio 2

Codice Unico Progetto (CUP) : F91B09000070001  
 Codice Elaborato: PA12\_09 - E 0 9 7 | I N 2 3 7 | M U 8 1 | 6 | B B 2 3 3 | A  
 Scala: 1:50

REV.	DATA	DESCRIZIONE	REDDATTO	VERIFICATO	APPROVATO	AUTORIZZATO
A	Aprile 2011	EMISSIONE	L.BOCCELLI	A.TURSO	M. LITI	P. PAGLINI

Responsabile del procedimento: Ing. MAURIZIO MAURIZIO

Il Progettista: **ING. LUCA MENCHETTI**  
 Il Consulente: **ING. MAURIZIO MAURIZIO**  
 Il Coordinatore per la sicurezza in fase di progetto: **ING. ALESSANDRO SILVIO**  
 Il Direttore dei lavori: **ING. PEEPINO MAZZA**