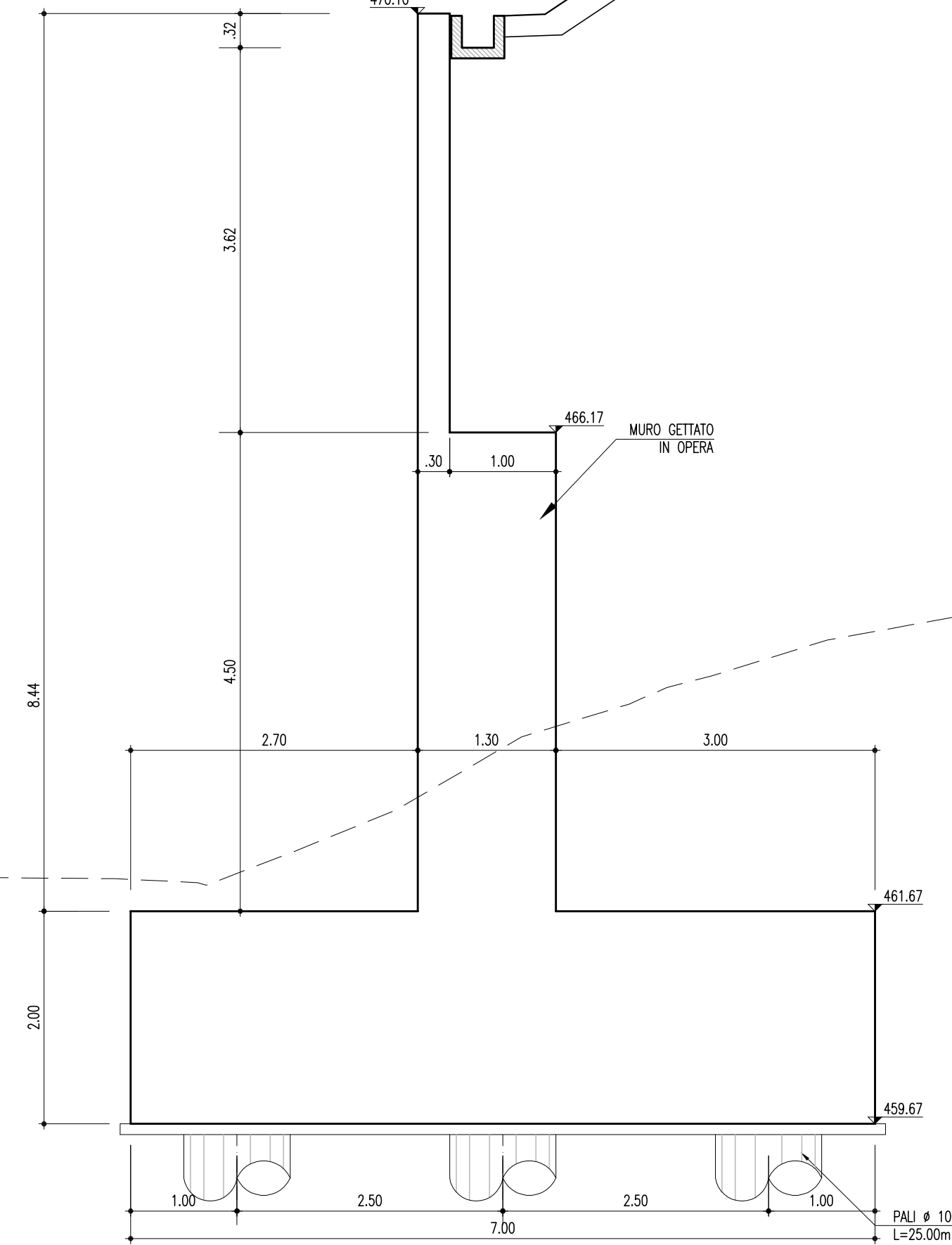
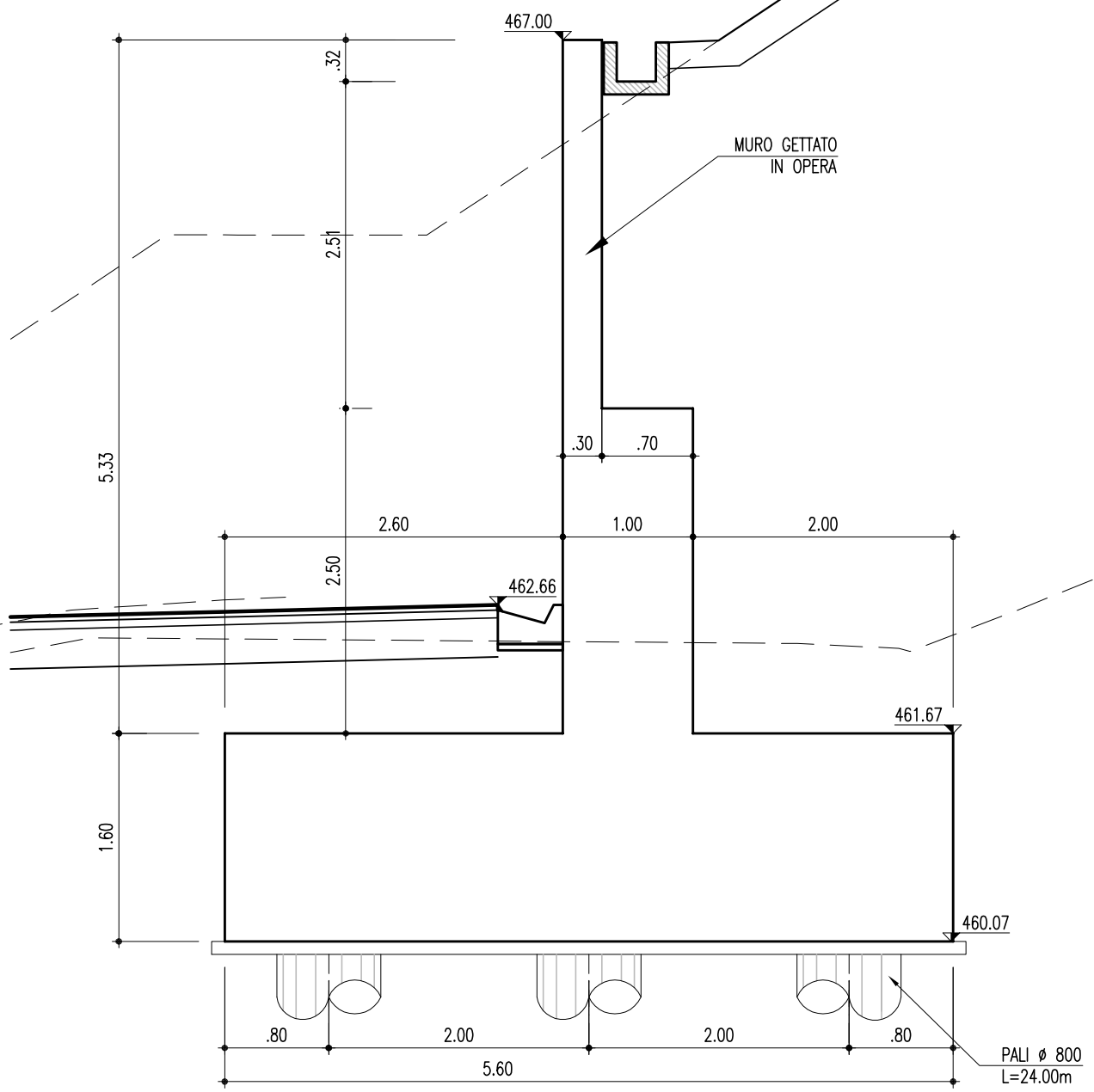


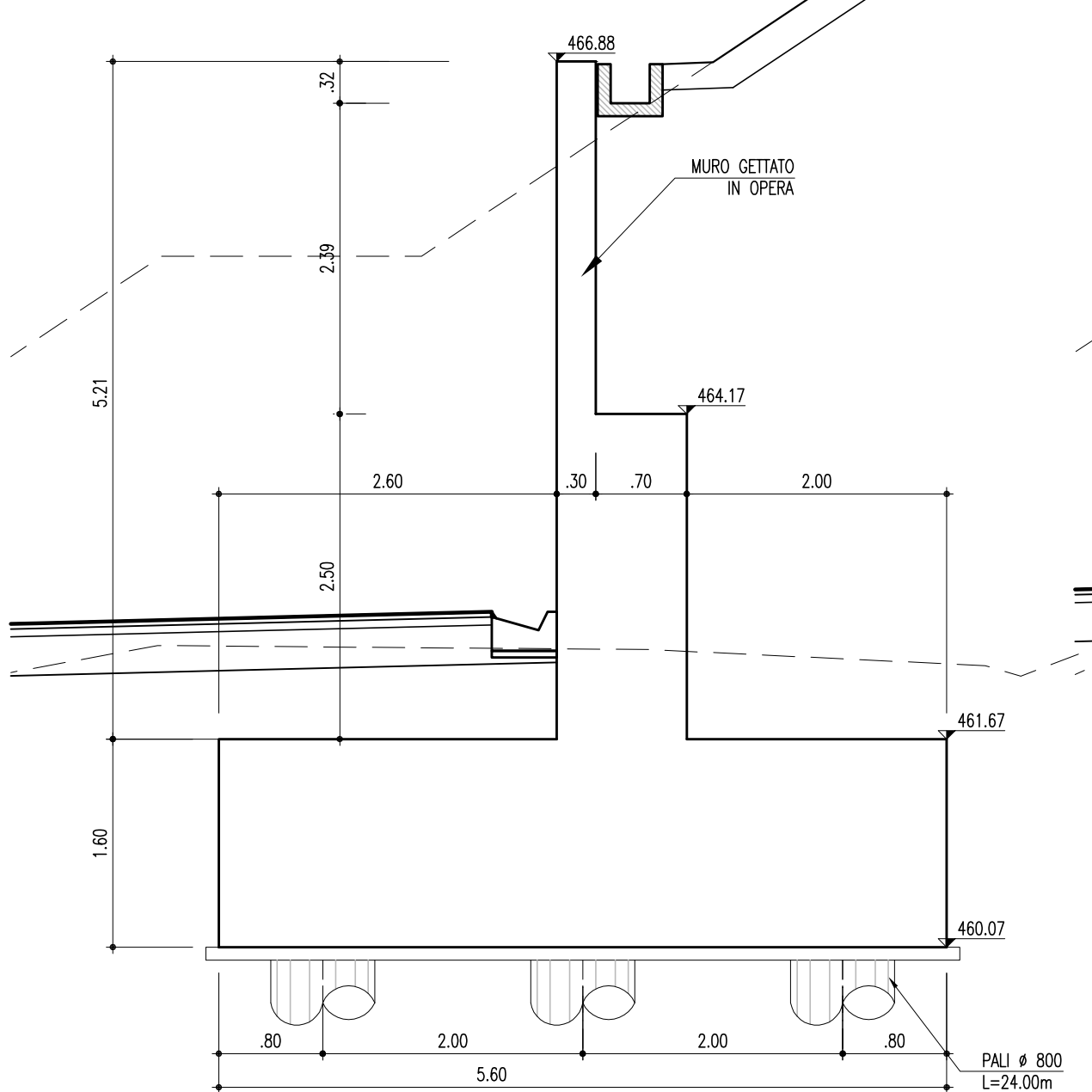
TRONCO 37
PROGR. Km 19+816.54



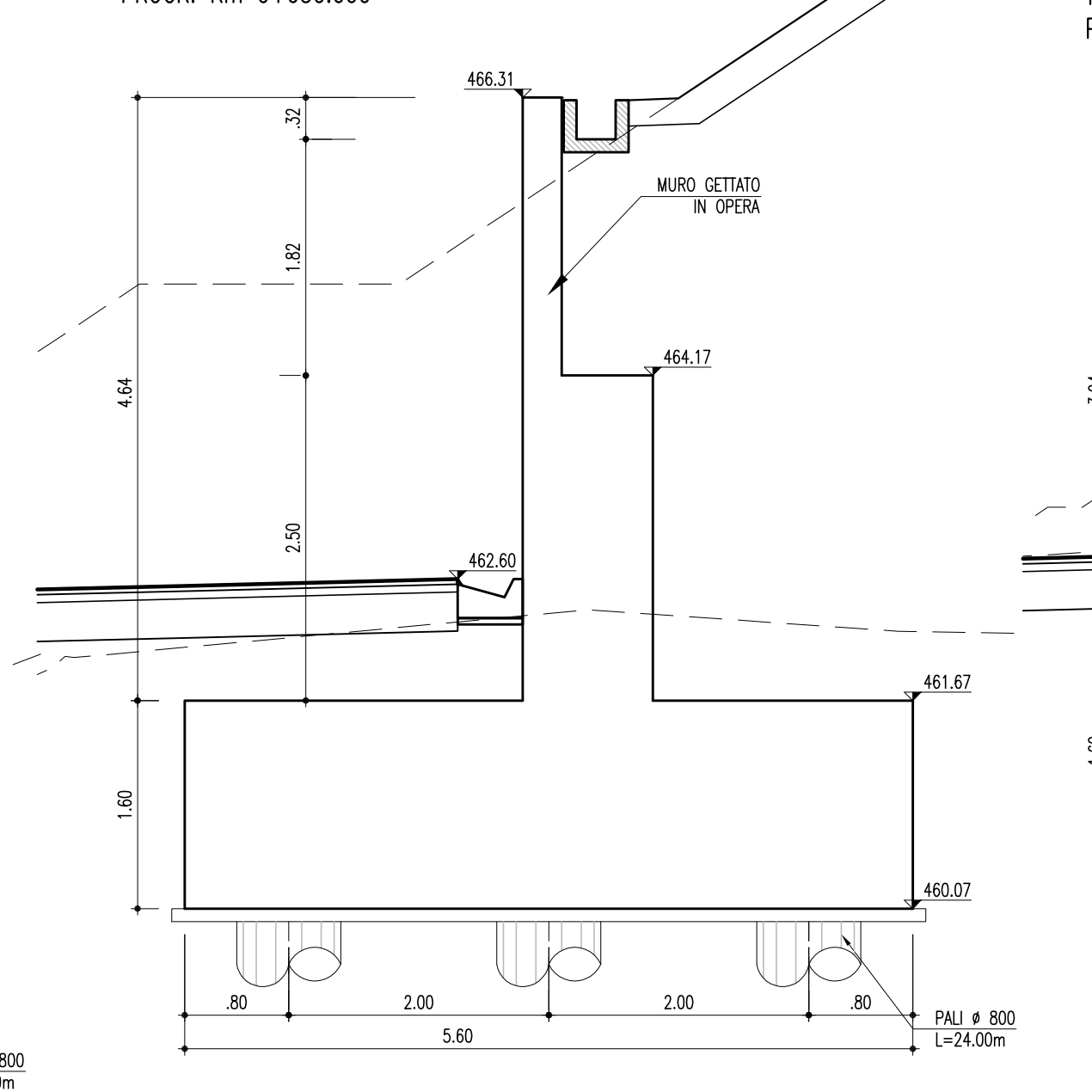
TRONCO 37
PROGR. Km 0+018.384



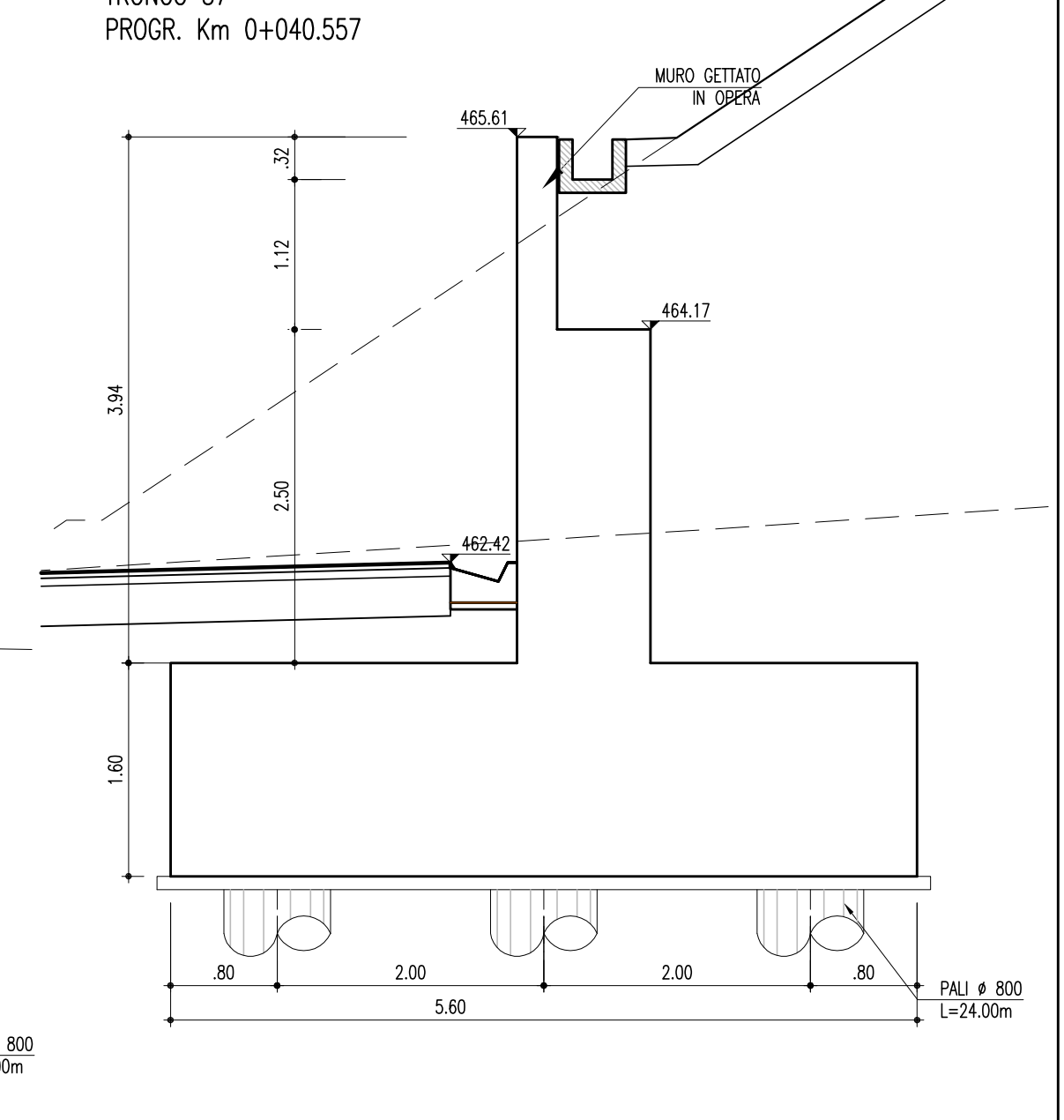
TRONCO 37
PROGR. Km 0+020.586



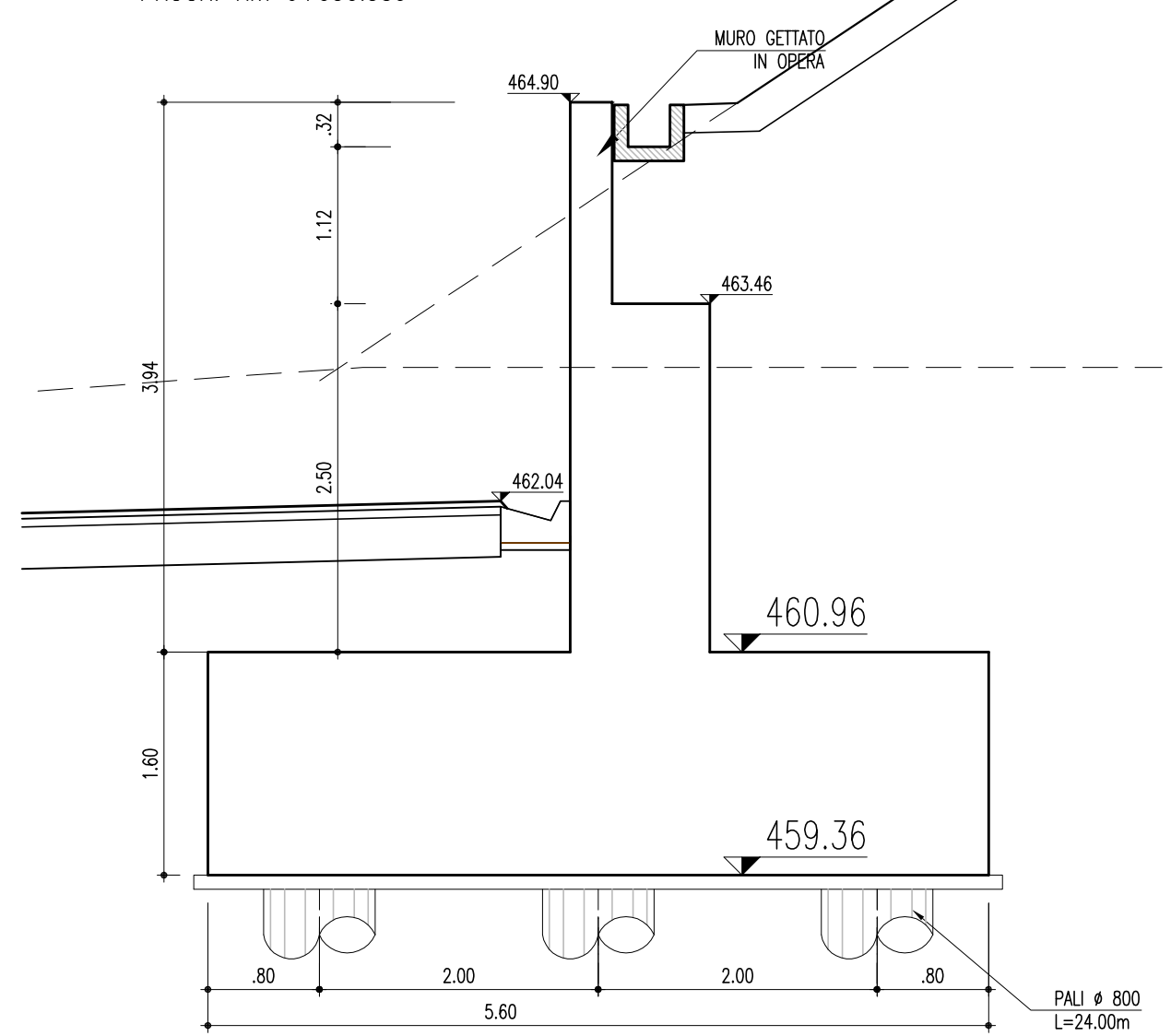
TRONCO 37
PROGR. Km 0+030.000



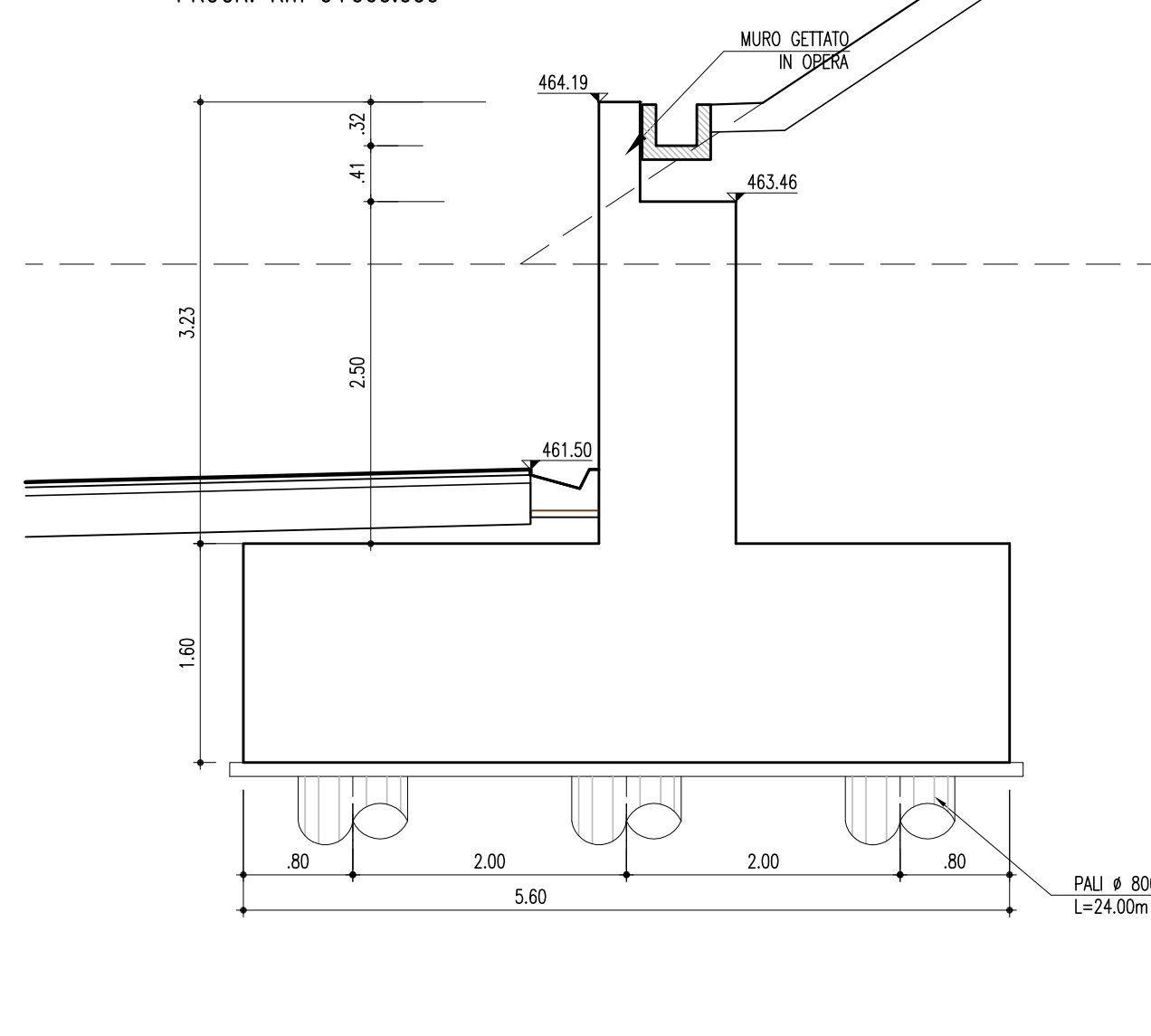
TRONCO 37
PROGR. Km 0+040.557



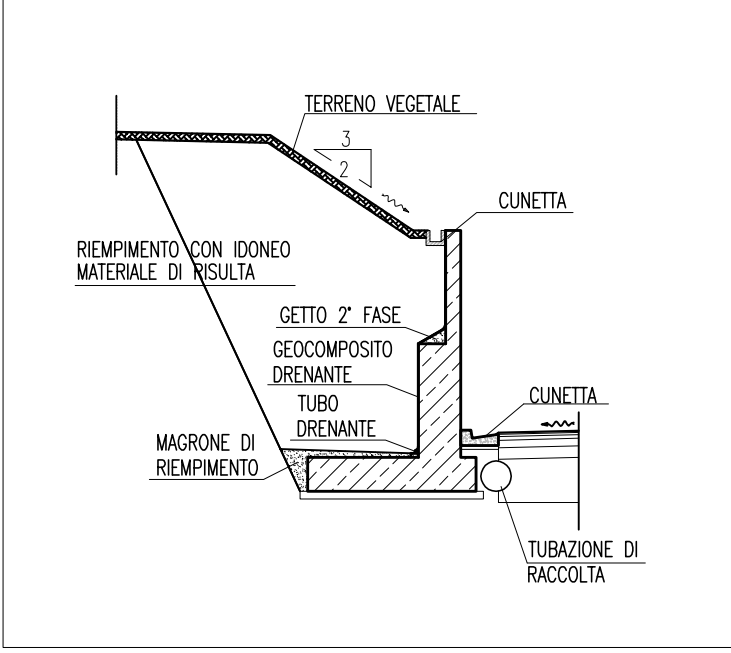
TRONCO 37
PROGR. Km 0+050.559



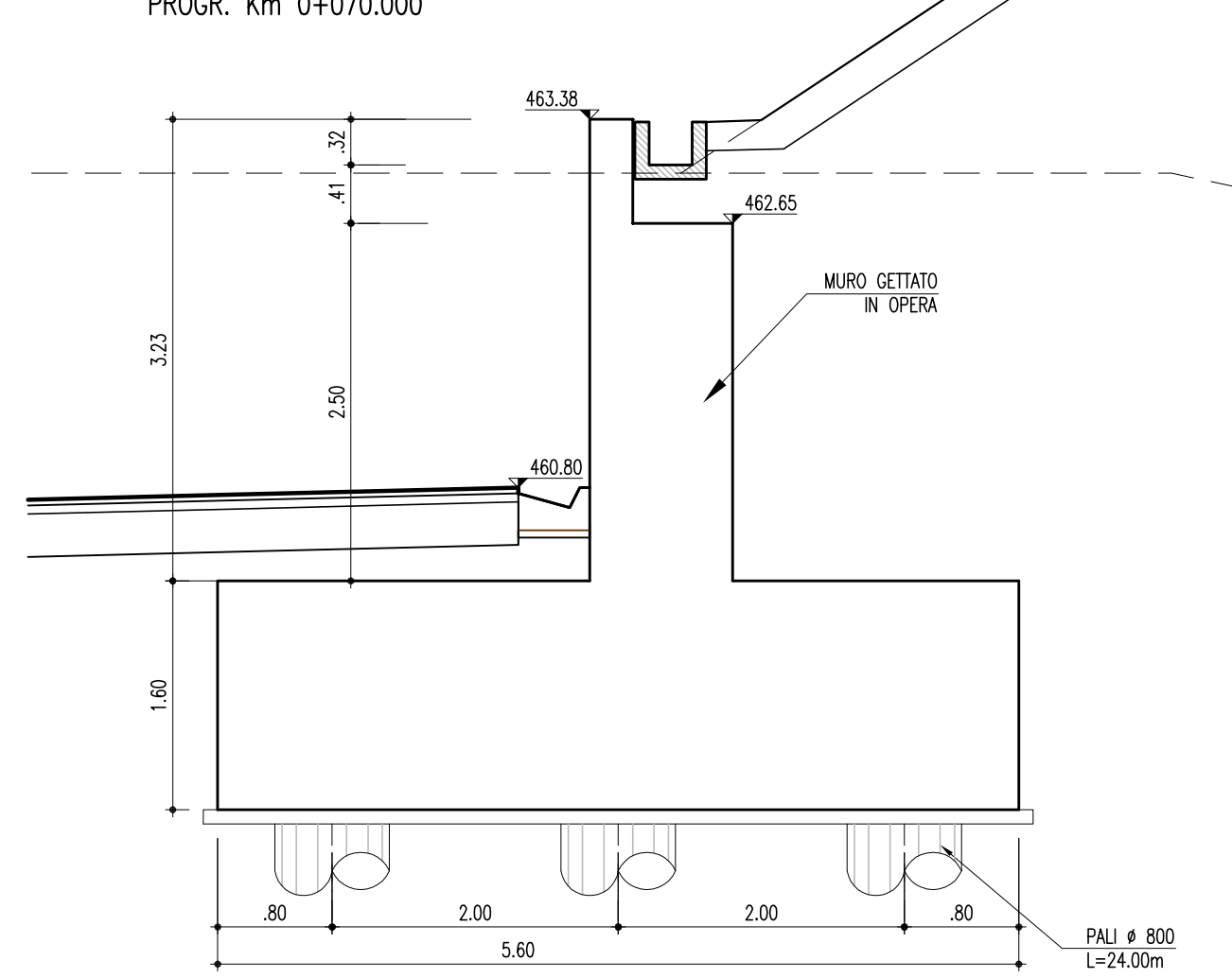
TRONCO 37
PROGR. Km 0+060.000



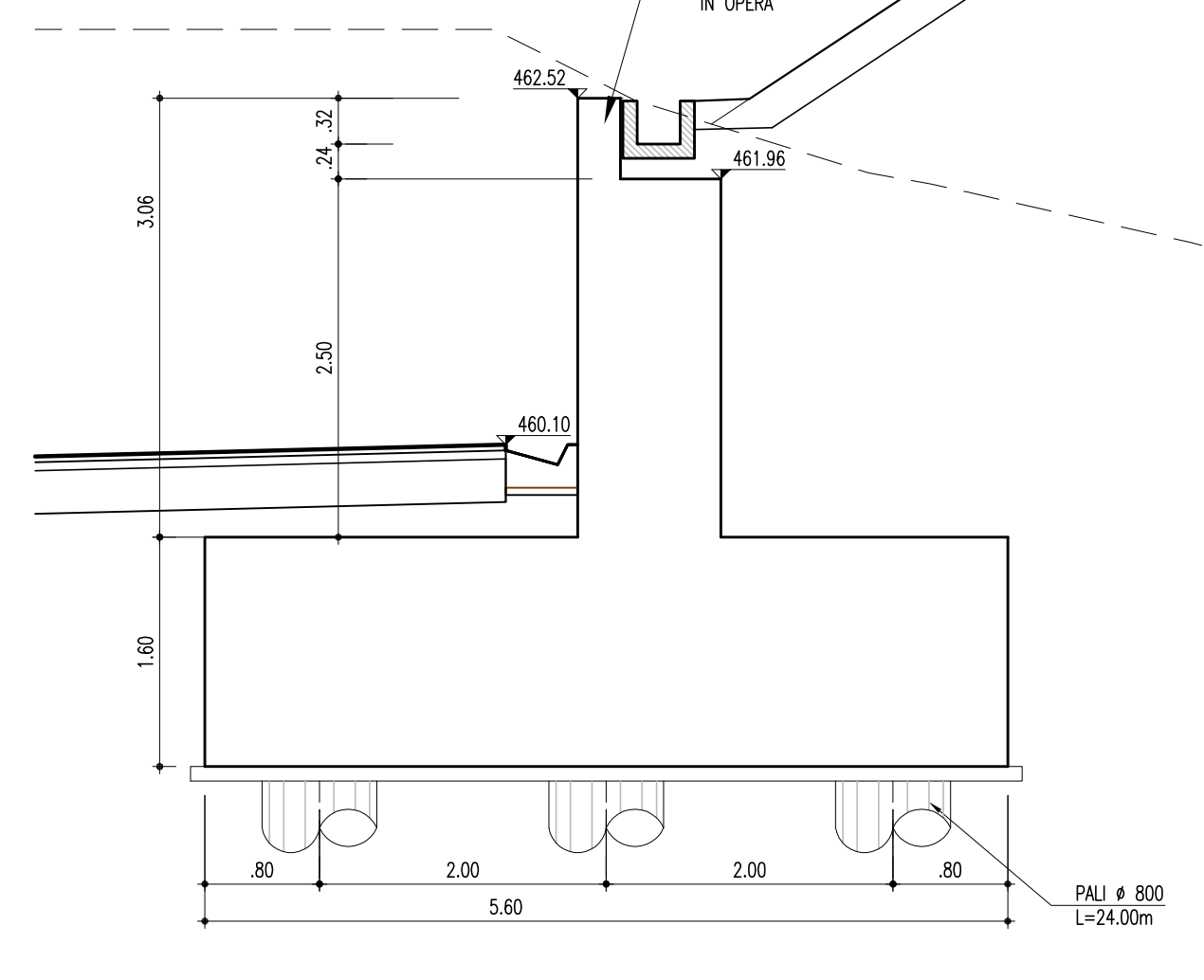
SEZIONE TIPOLOGICA MURI
(SCALA 1 : 200)



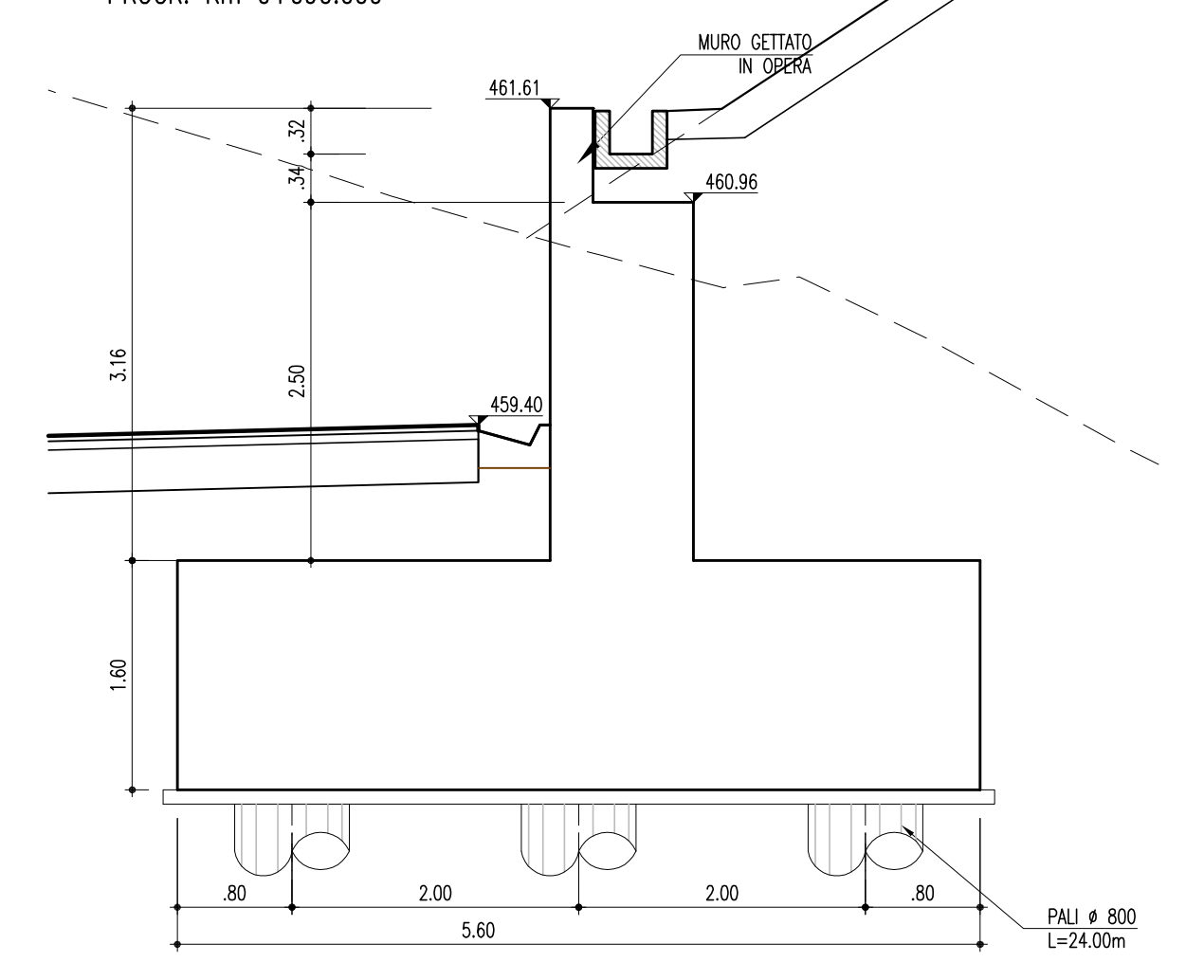
TRONCO 37
PROGR. Km 0+070.000



TRONCO 37
PROGR. Km 0+080.000



TRONCO 37
PROGR. Km 0+090.000





ANAS S.p.A.
DIREZIONE CENTRALE PROGRAMMAZIONE PROGETTAZIONE

PA 12/09
 CORRIDOIO PLURIMODALE TIRRENICO - NORD EUROPA
 ITINERARIO AGRIGENTO - CALTANISSETTA - A19
 S.S. N° 640 "DI PORTO EMPEDOCLE"
 AMMODERNAMENTO E ADEGUAMENTO ALLA CAT. B DEL D.M. 5.11.2001
 Dal km 44+000 allo svincolo con l'A19

PROGETTO ESECUTIVO

Contraente Generale: 

OPERE D'ARTE MINORI - MURI IN C.A.

MU. 81 - Muro di controripa 117.75 mt - da 19+816.54 (Tronco 37) a 0+010,000 (Tronco 39)
 Sezioni

Codice Unico Progetto (CUP) : F91B09000070001									
Codice Elaborato: PA12_09 - E 0 9 7 I N 2 3 7 M U 8 1 6 W B 2 1 9 A									
Scale: 1:50									
F									
E									
D									
C									
B									
A	Aprile 2011	EMISSIONE	F.PELLEGRINO	A.TURSO	M. LITI	P. PAGLINI			
REV.	DATA	DESCRIZIONE	REDATTO	VERIFICATO	APPROVATO	AUTORIZZATO			
Responsabile del procedimento: Ing. MAURIZIO MAURIZIO									

Il Progettista:



Il Consulente:



Il Coordinatore per la sicurezza in fase di progetto:



Il Direttore dei lavori:

