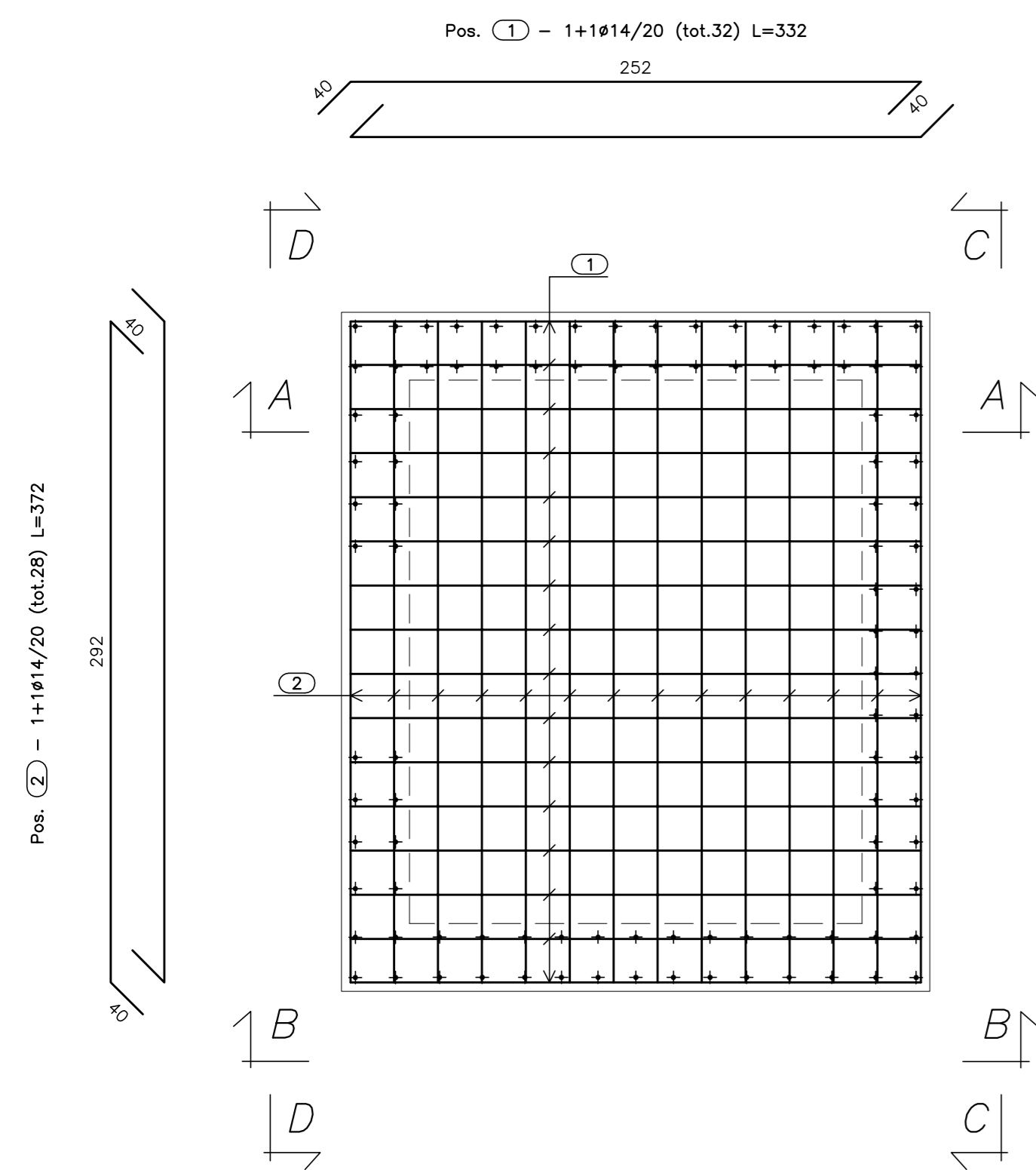
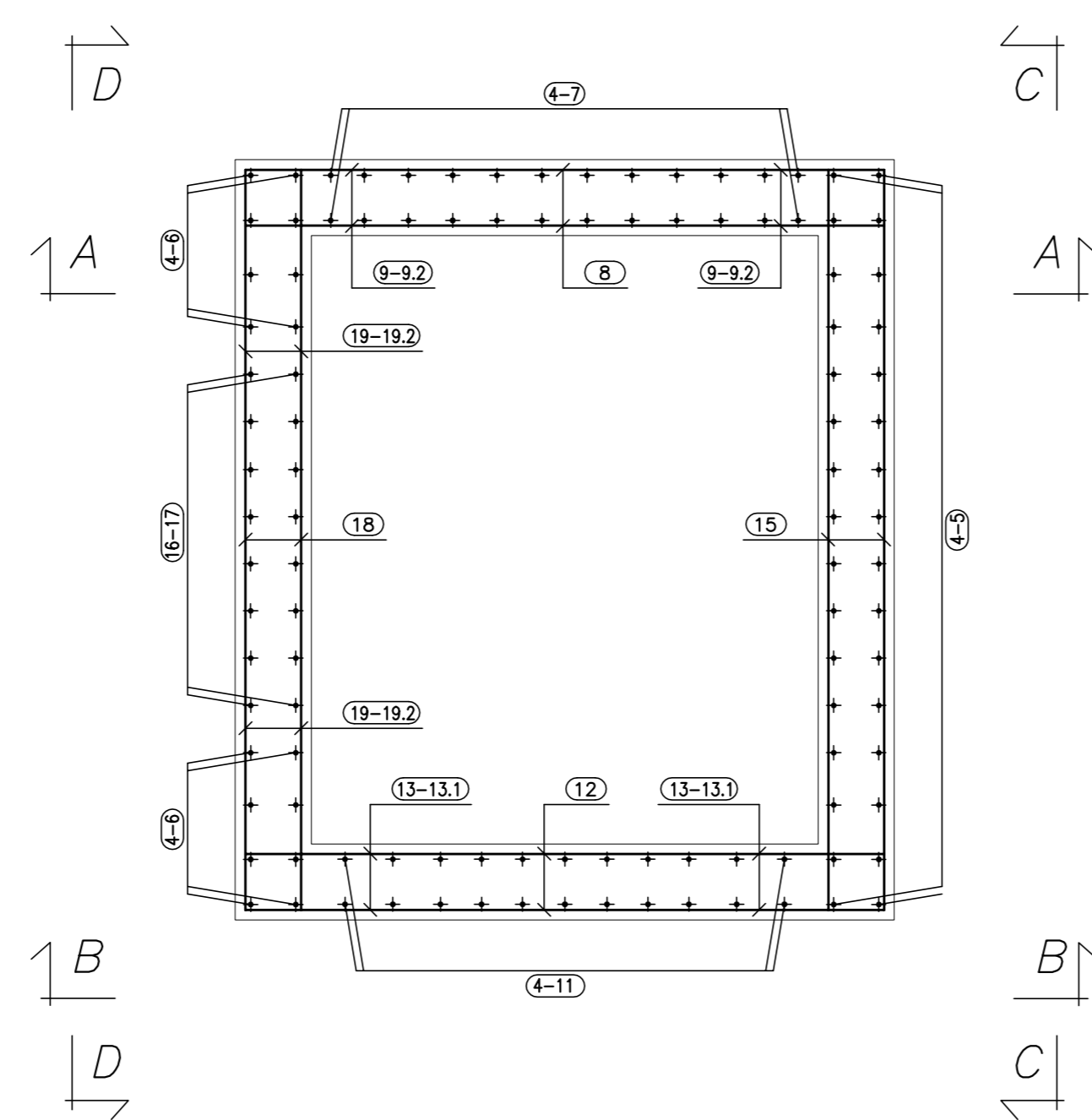


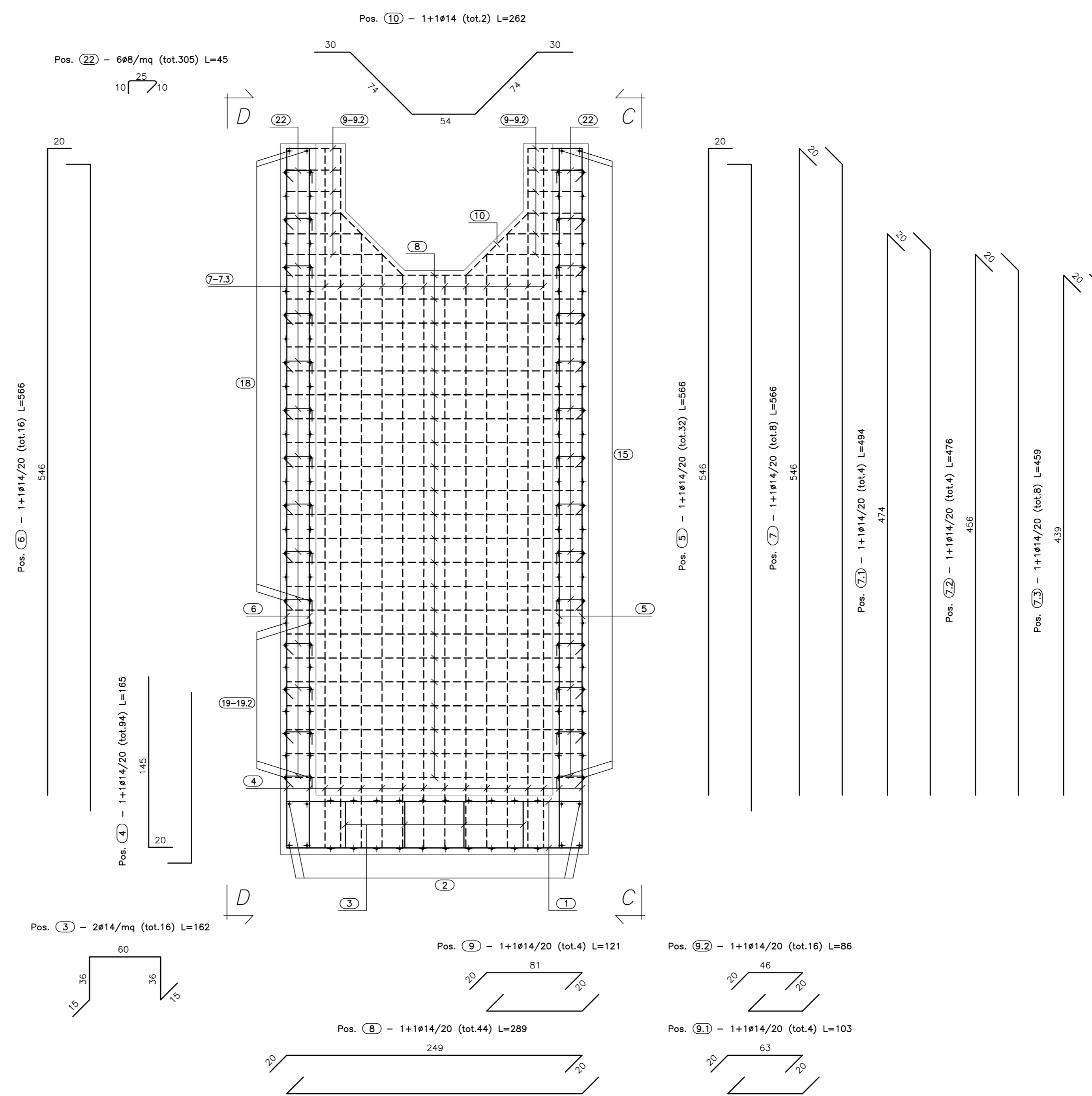
**PIANTA FONDAZIONE**  
(SCALA 1:25)



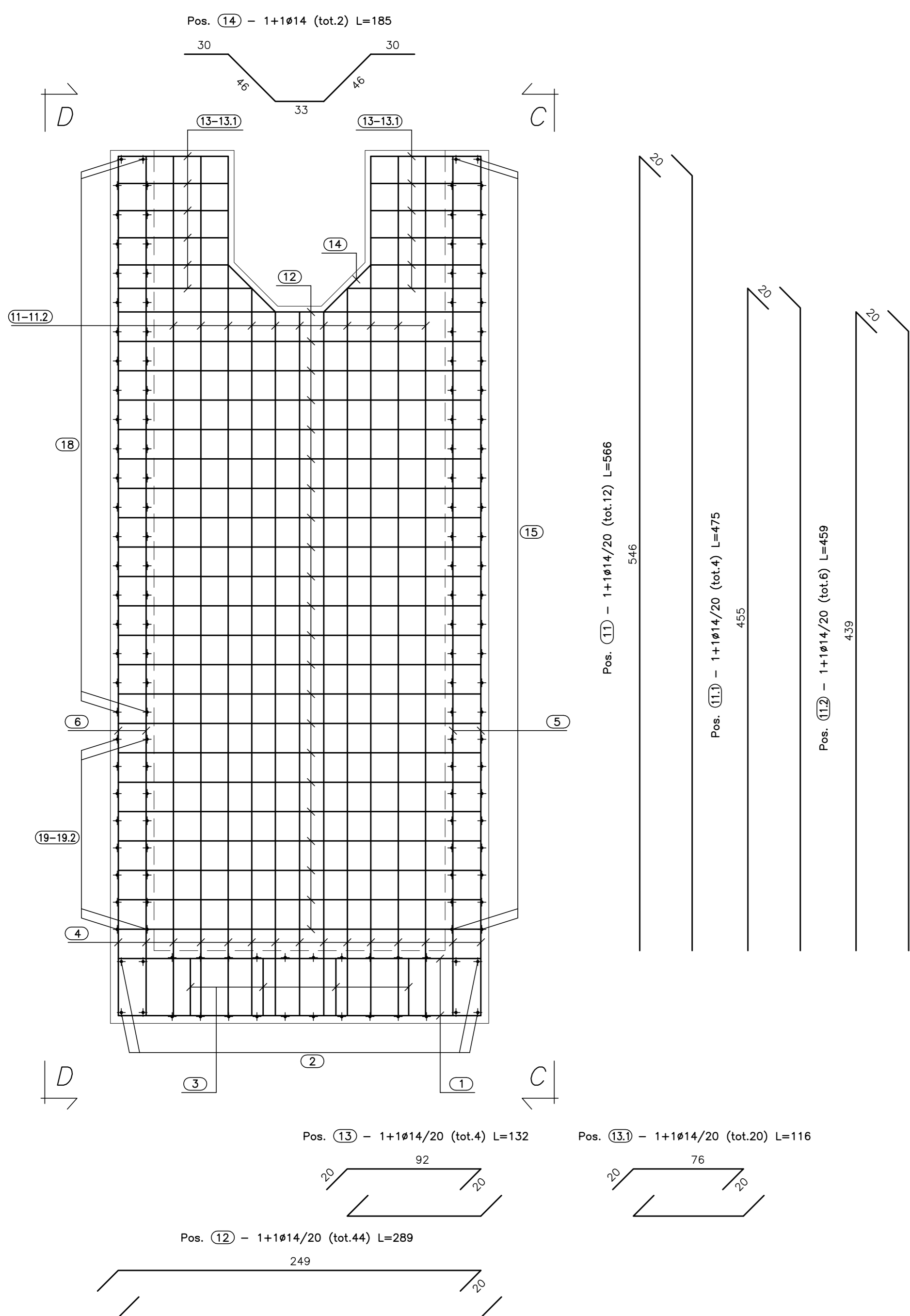
**PIANTA SPICCATO**  
(SCALA 1:25)



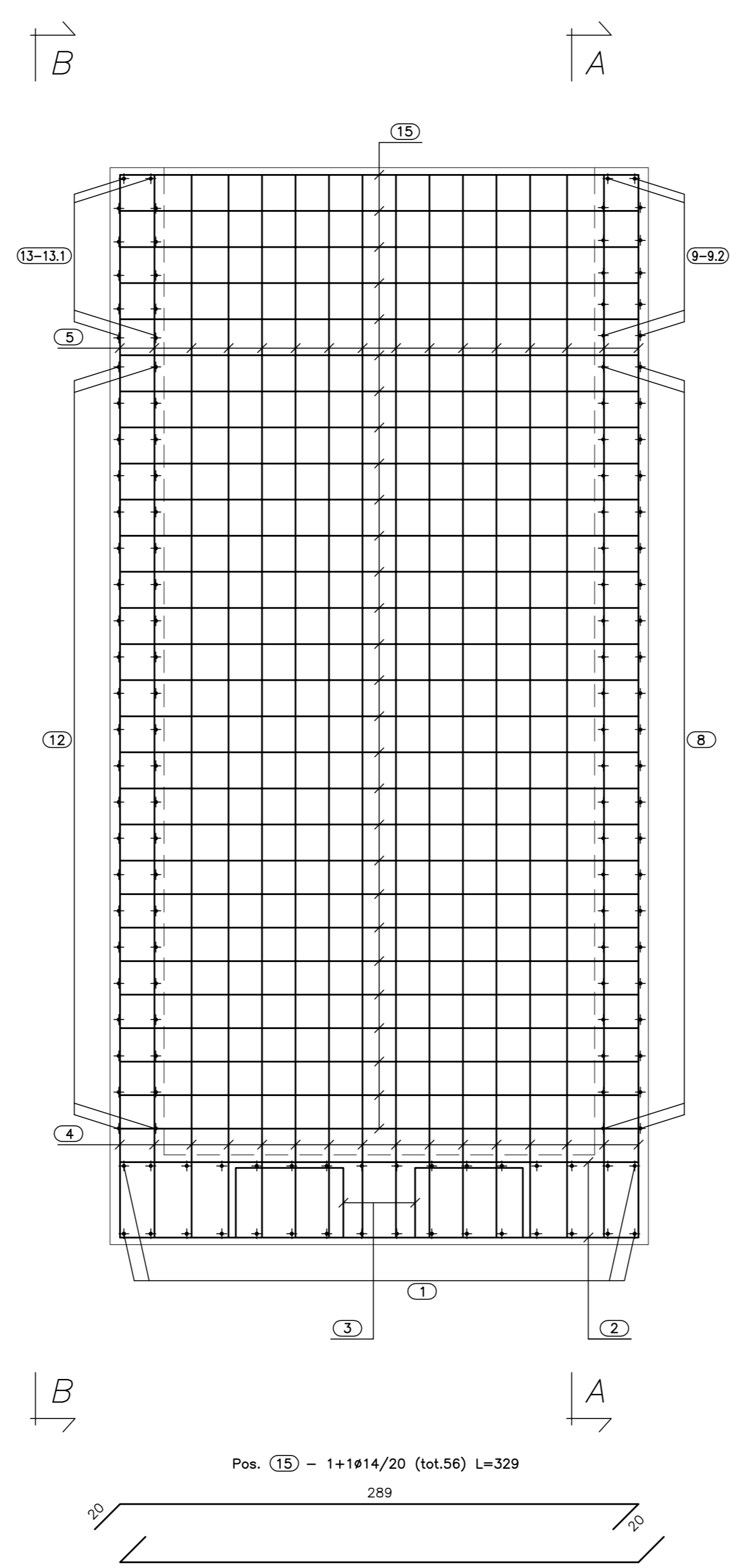
**SEZ. A-A**  
(SCALA 1:25)



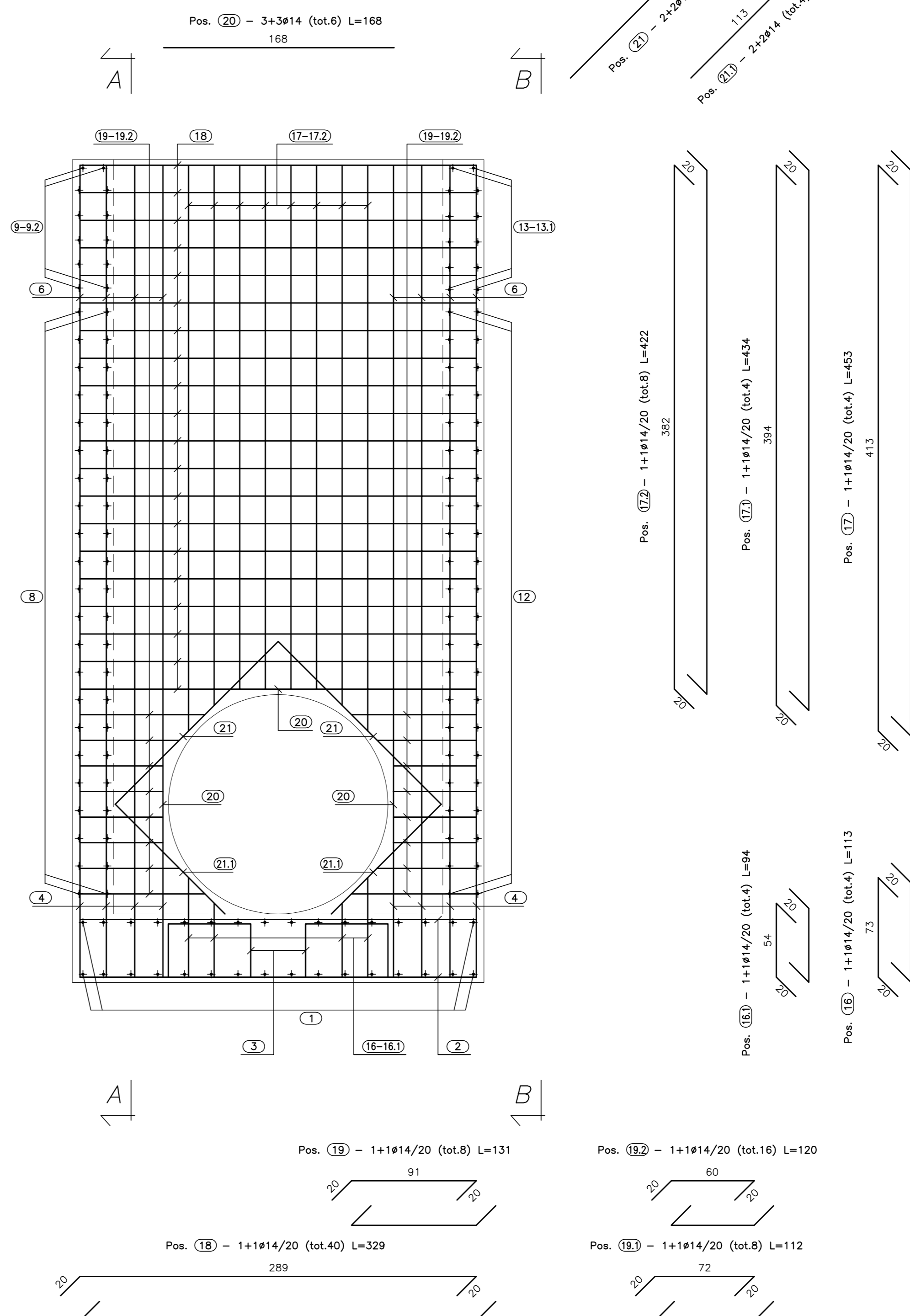
**VISTA B-B**  
(SCALA 1:25)



**VISTA C-C**  
(SCALA 1:25)



**VISTA D-D**  
(SCALA 1:25)



**ANAS S.p.A.**  
DIREZIONE CENTRALE PROGRAMMAZIONE PROGETTAZIONE

**PA 12/09**  
CORRIDOIO PLURIMODALE TIRRENICO - NORD EUROPA  
ITINERARIO AGRIGENTO - CALTANISSETTA - A19  
S.S. N° 640 "DI PORTO EMPEDOCLE"  
AMMODERNAMENTO E ADEGUAMENTO ALLA CAT. B DEL D.M. 5.11.2001  
Dal km 44+000 allo svincolo con l'A19

**PROGETTO ESECUTIVO**

Contraente Generale: **Empedocle S.p.A.**

**OPERE IDRAULICHE**  
OPERE IDRAULICHE VIABILITA' INTERFERITA - Tronco 38  
Tombino DN1500\_pr.0+046.21 - Armatura Imbocco

Codice Unico Progetto (CUP): F91B09000070001  
Codice Elaborato: PA12\_09 - E 0 9 8 I N 2 3 8 T T 3 5 H B Z 0 0 2 A  
Scale: 1:25

REV.	DATA	DESCRIZIONE	REDAATTO	VERIFICATO	APPROVATO	AUTORIZZATO
A	Aprile 2011	EMISSIONE	A. SALVAGO	A. TURSO	M. LITI	P. PAGLINI

Responsabile del procedimento: Ing. MAURIZIO ARAMINI  
Il Progettista: **ING. LUCA VENTURA**  
Il Consulente per la sicurezza in fase di progetto: **ING. ROBERTO VENTURA**  
Il Direttore dei lavori: **ING. PEPPINO MARINO**