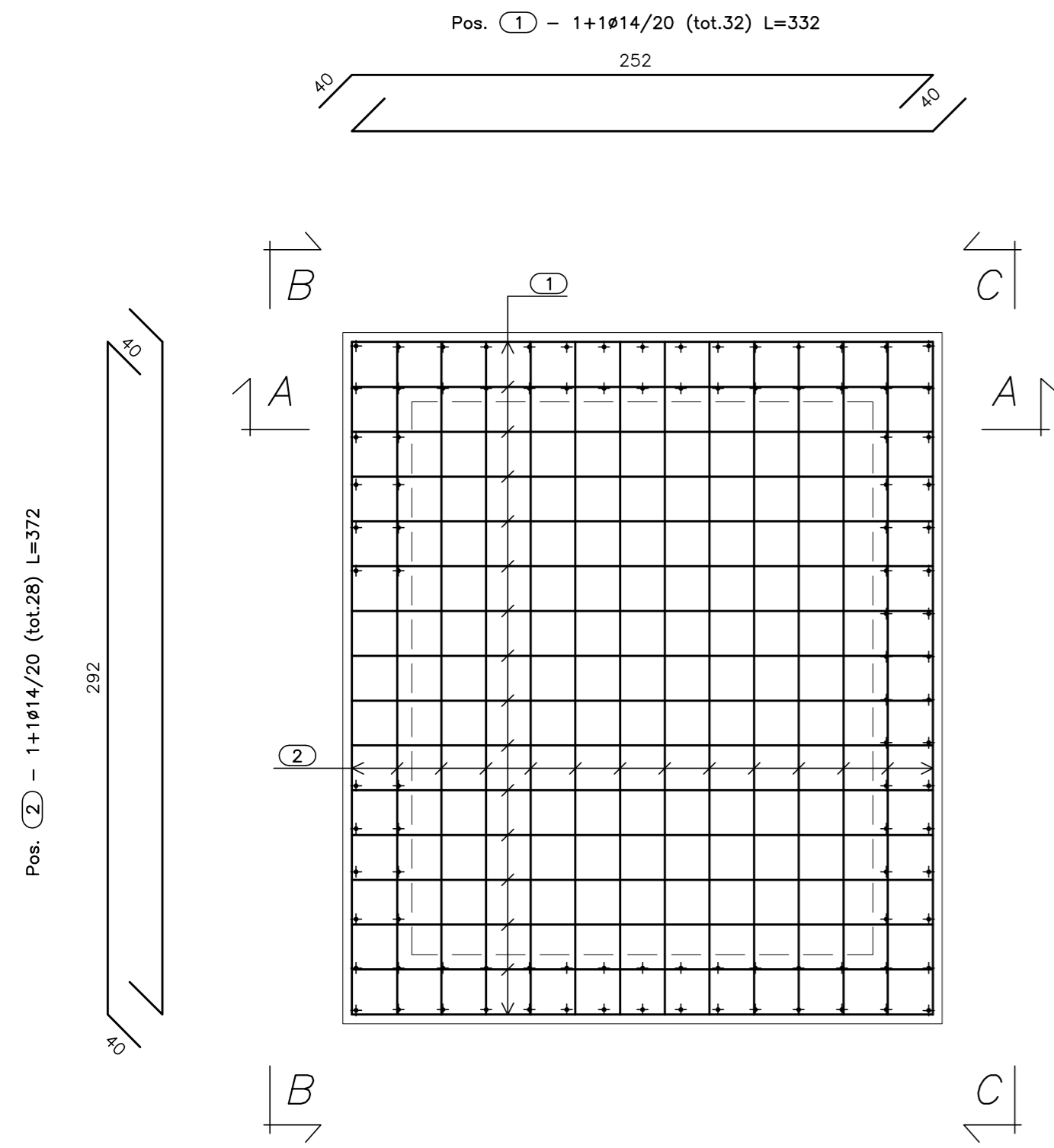
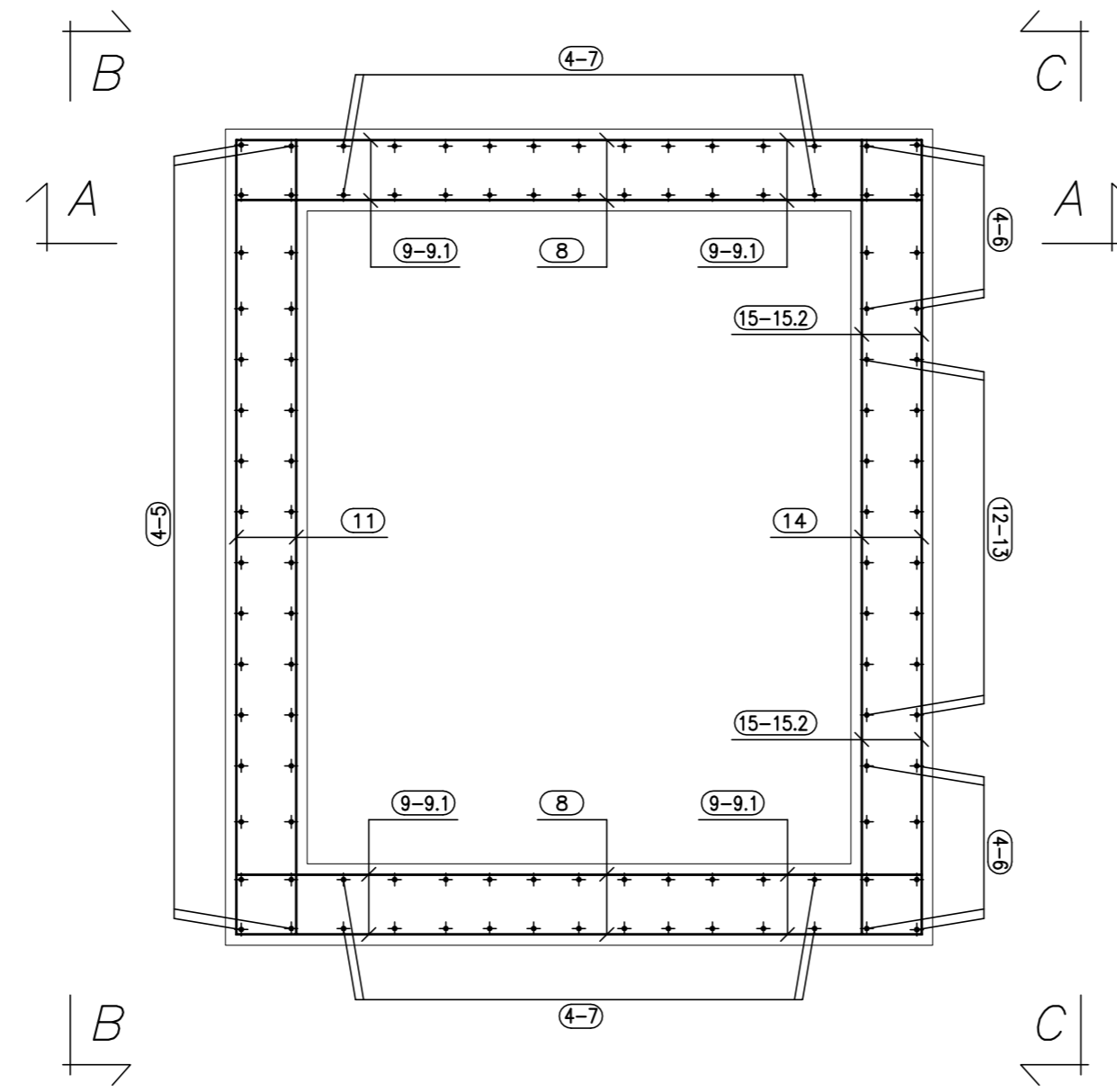


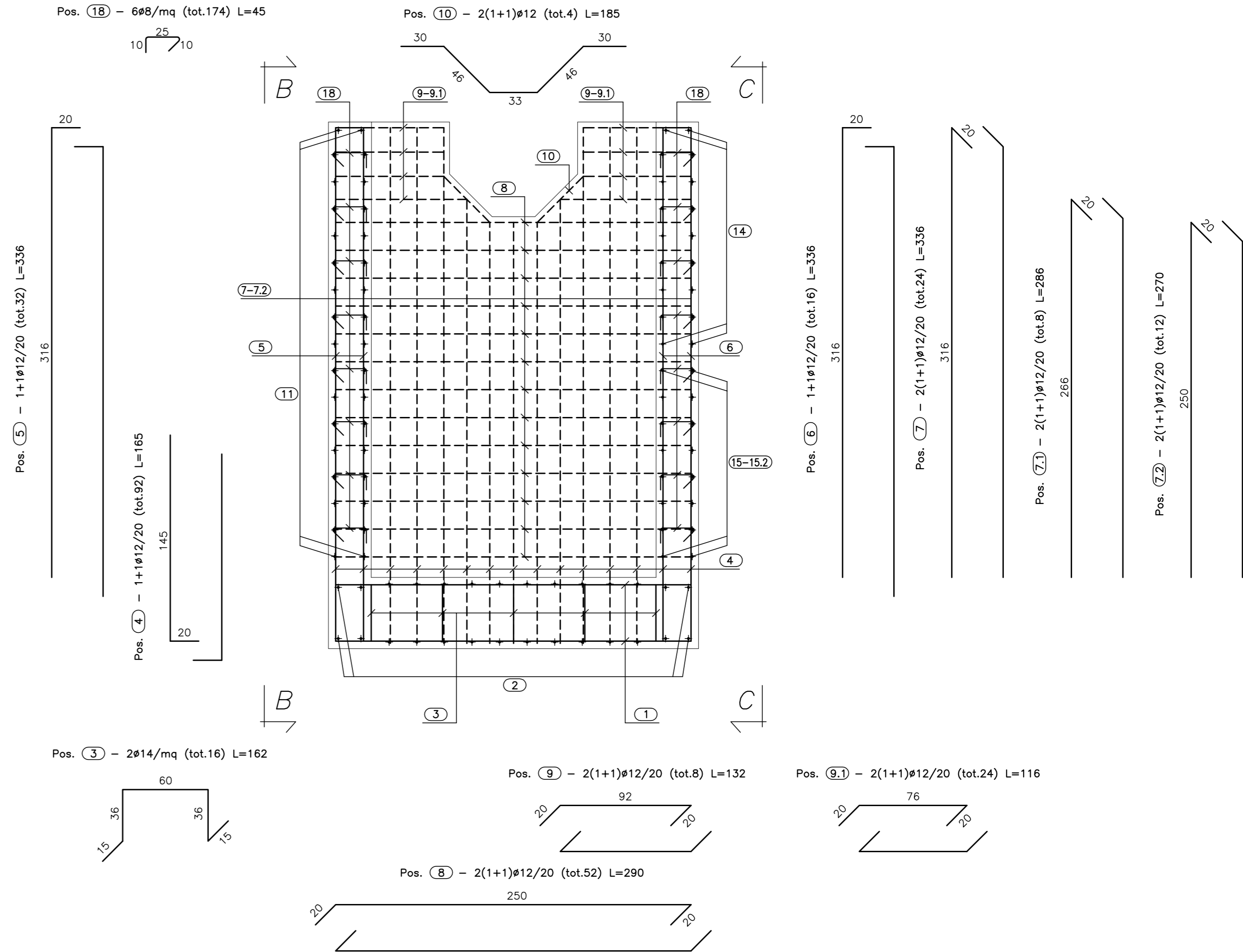
**PIANTA FONDAZIONE**  
(SCALA 1:25)



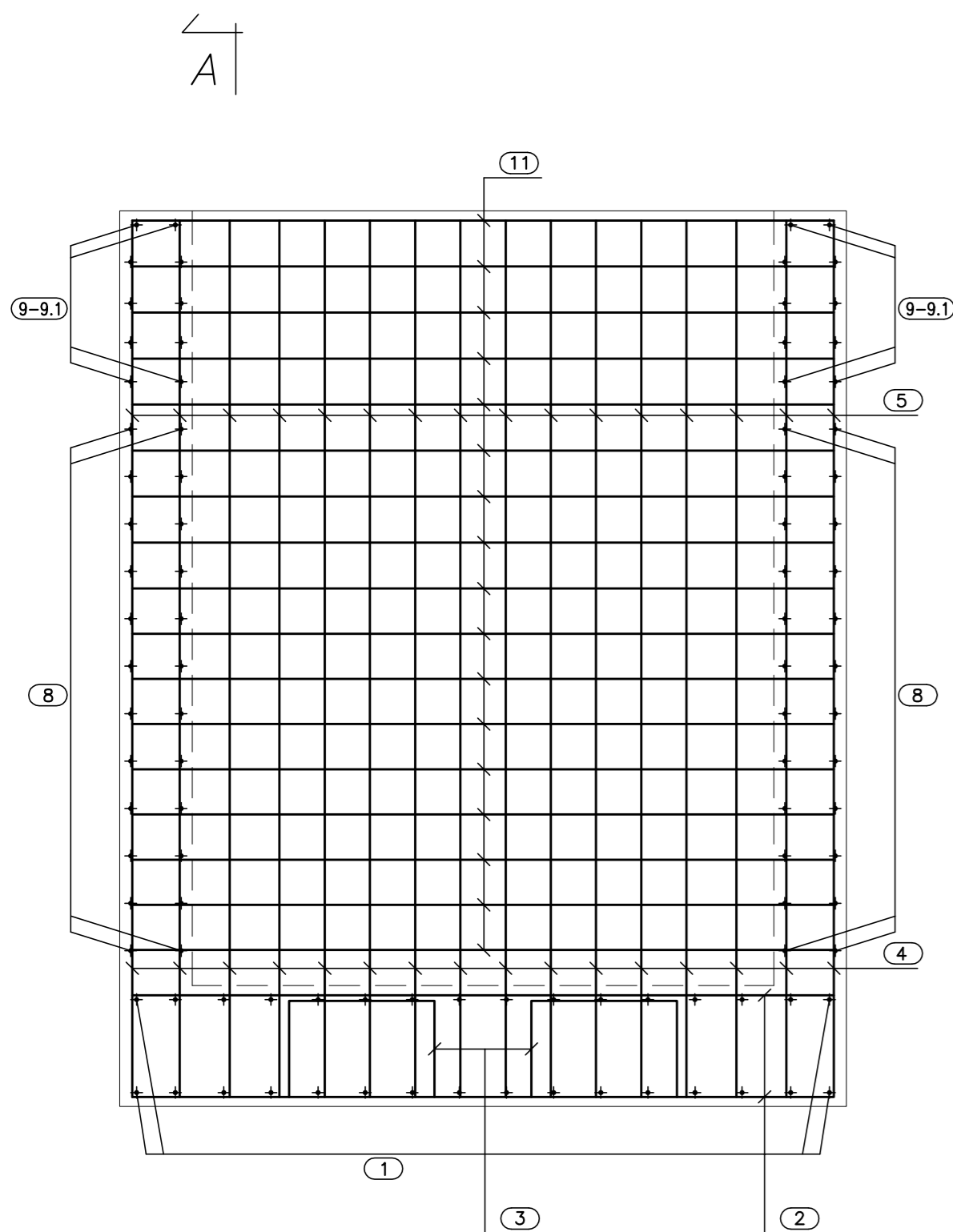
**PIANTA SPICCATO**  
(SCALA 1:25)



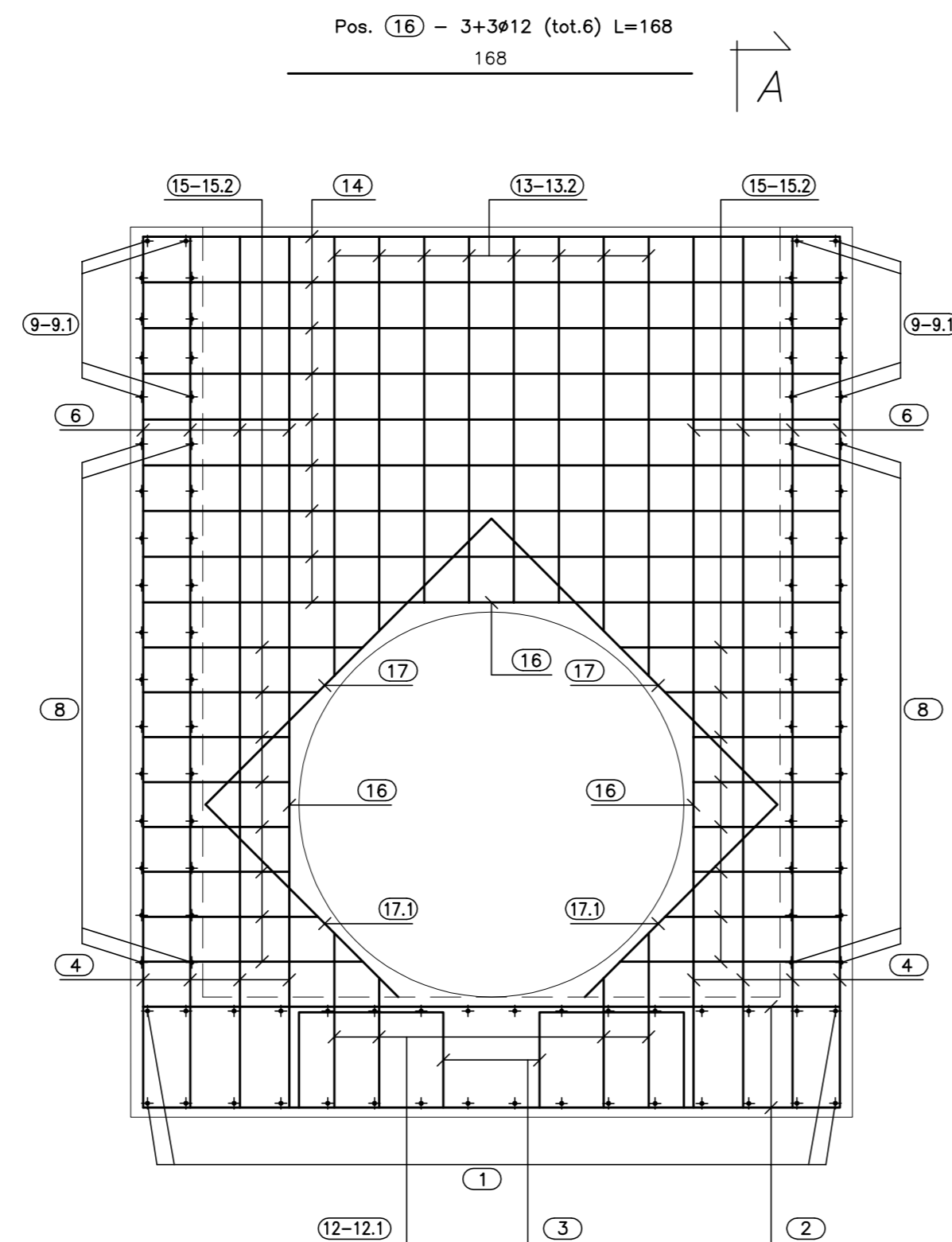
**SEZ. A-A**  
(SCALA 1:25)



**VISTA. B-B**  
(SCALA 1:25)



**VISTA. C-C**  
(SCALA 1:25)



Pos. 11 - 1+1Ø12/20 (tot.34) L=330

Pos. 15 - 1+1Ø12/20 (tot.8) L=131

Pos. 15.2 - 1+1Ø12/20 (tot.16) L=101

Pos. 14 - 1+1Ø12/20 (tot.18) L=330

Pos. 15.1 - 1+1Ø12/20 (tot.8) L=113



**ANAS** S.p.A.  
DIREZIONE CENTRALE PROGRAMMAZIONE PROGETTAZIONE

**PA 12/09**  
CORRIDOIO PLURIMODALE TIRRENICO - NORD EUROPA  
ITINERARIO AGRIGENTO - CALTANISSETTA - A19  
S.S. N° 640 "DI PORTO EMPEDOCLE"  
AMMODERNAMENTO E ADEGUAMENTO ALLA CAT. B DEL D.M. 5.11.2001  
Dal km 44+000 allo svincolo con l'A19

**PROGETTO ESECUTIVO**

Contraente Generale: 

**OPERE IDRAULICHE**  
OPERE IDRAULICHE VIABILITA' INTERFERITA - Tronco 38  
Tombino DN 1500\_pr.0+320.91 - Armatura Imbocco

Codice Unico Progetto (CUP) : F91B0900070001									
Codice Elaborato: PA12_09 - E 0 9 8 I N 2 3 8 T T 3 6 H B Z 0 0 6 A									
F									
E									
D									
C									
B									
A	Aprile 2011	EMISSIONE	A. SALVAGO	A. TURSO	M. LITI	P. PAGLINI			
REV.	DATA	DESCRIZIONE	REDATTO	VERIFICATO	APPROVATO	AUTORIZZATO			
Responsabile del procedimento: Ing. MAURIZIO ARAMINI									

Il Progettista:



ORDINE DEGLI INGEGNERI DI FIRENZE N° 4533

Il Consulente:



ORDINE INGEGNERI ROMA N° 1400

Il Coordinatore per la sicurezza in fase di progetto:



ORDINE INGEGNERI REGIONALE DI SICILIA N° 14853

Il Direttore dei lavori:



ORDINE INGEGNERI ROMA N° 14447