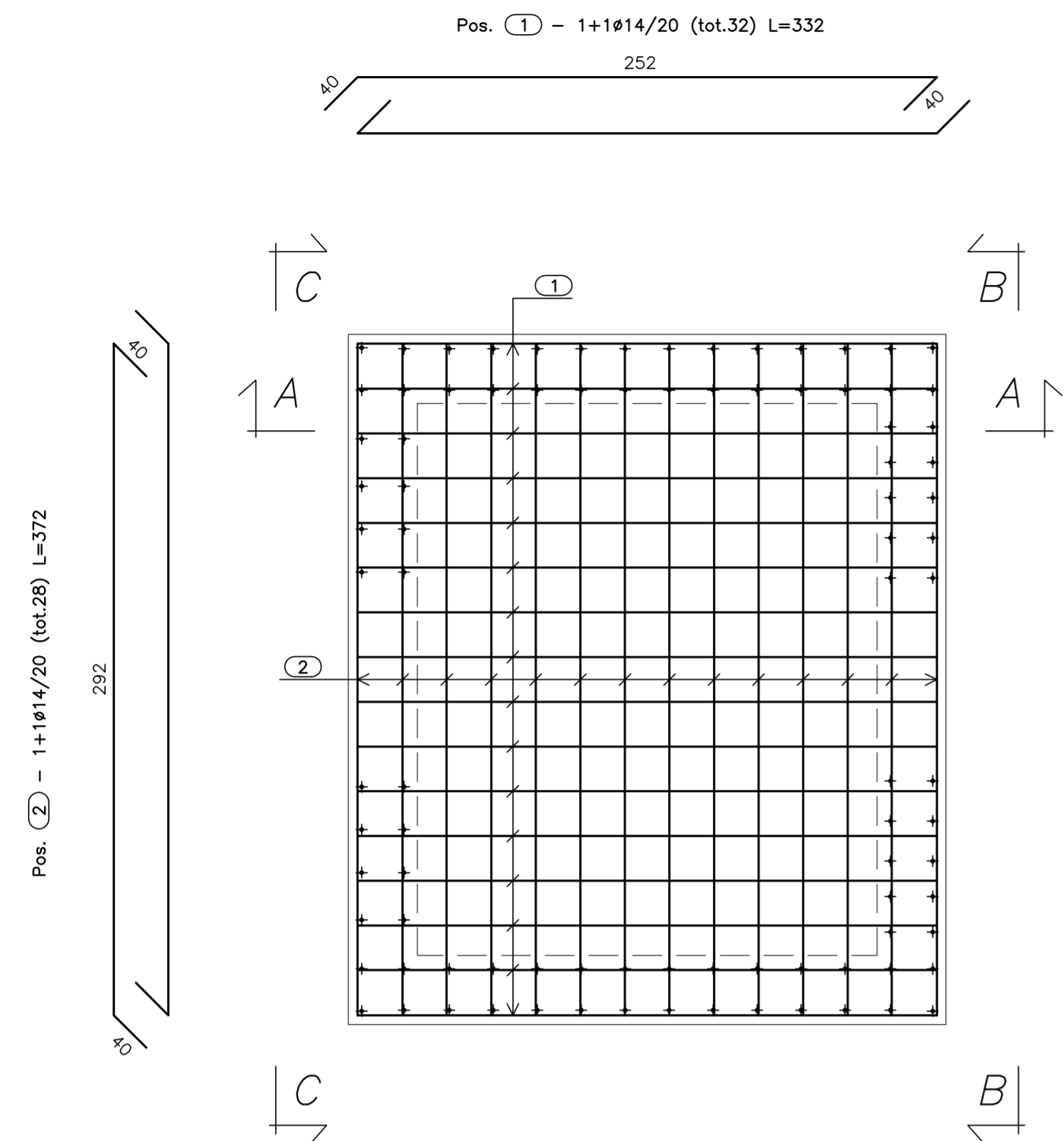
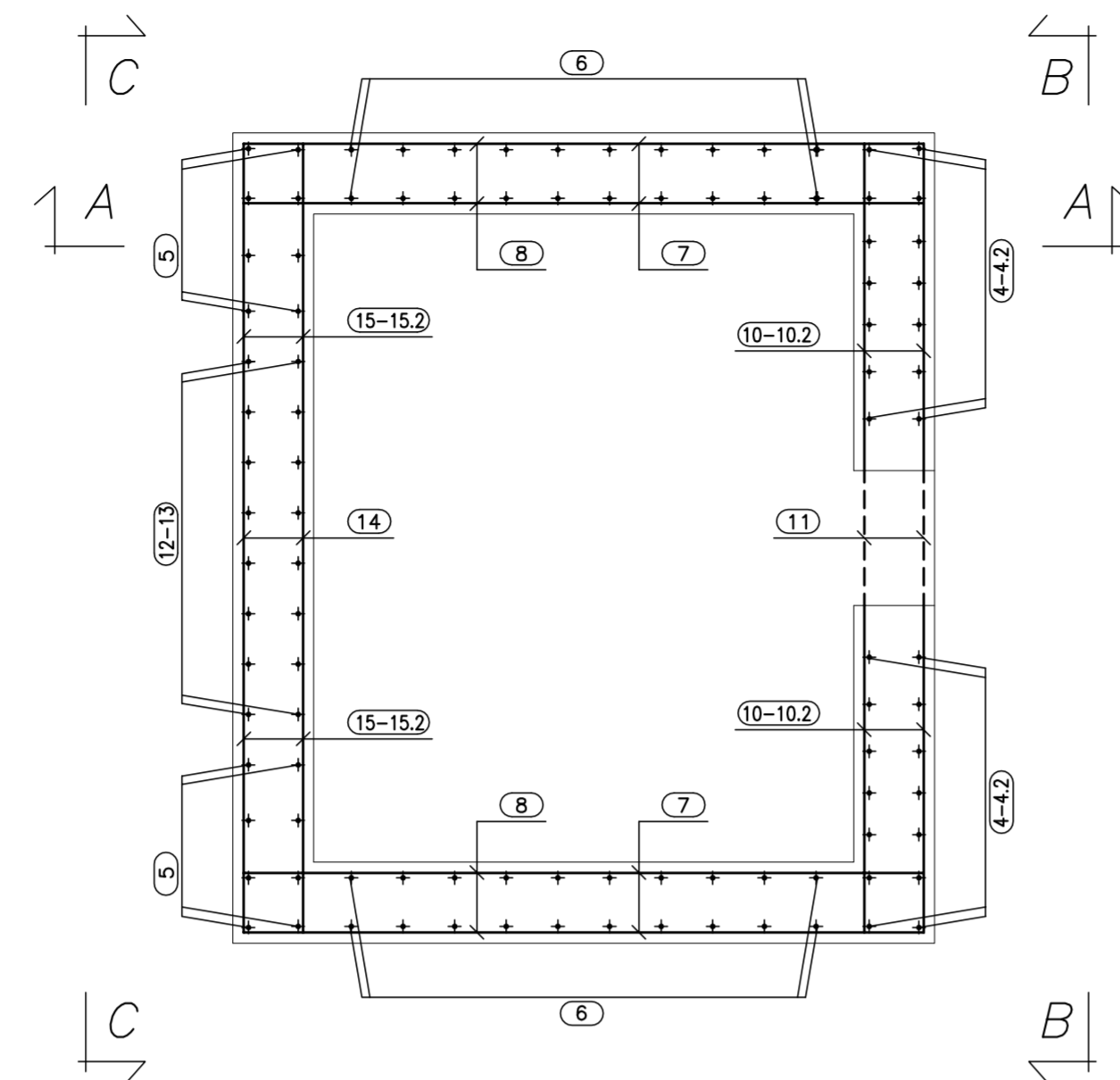


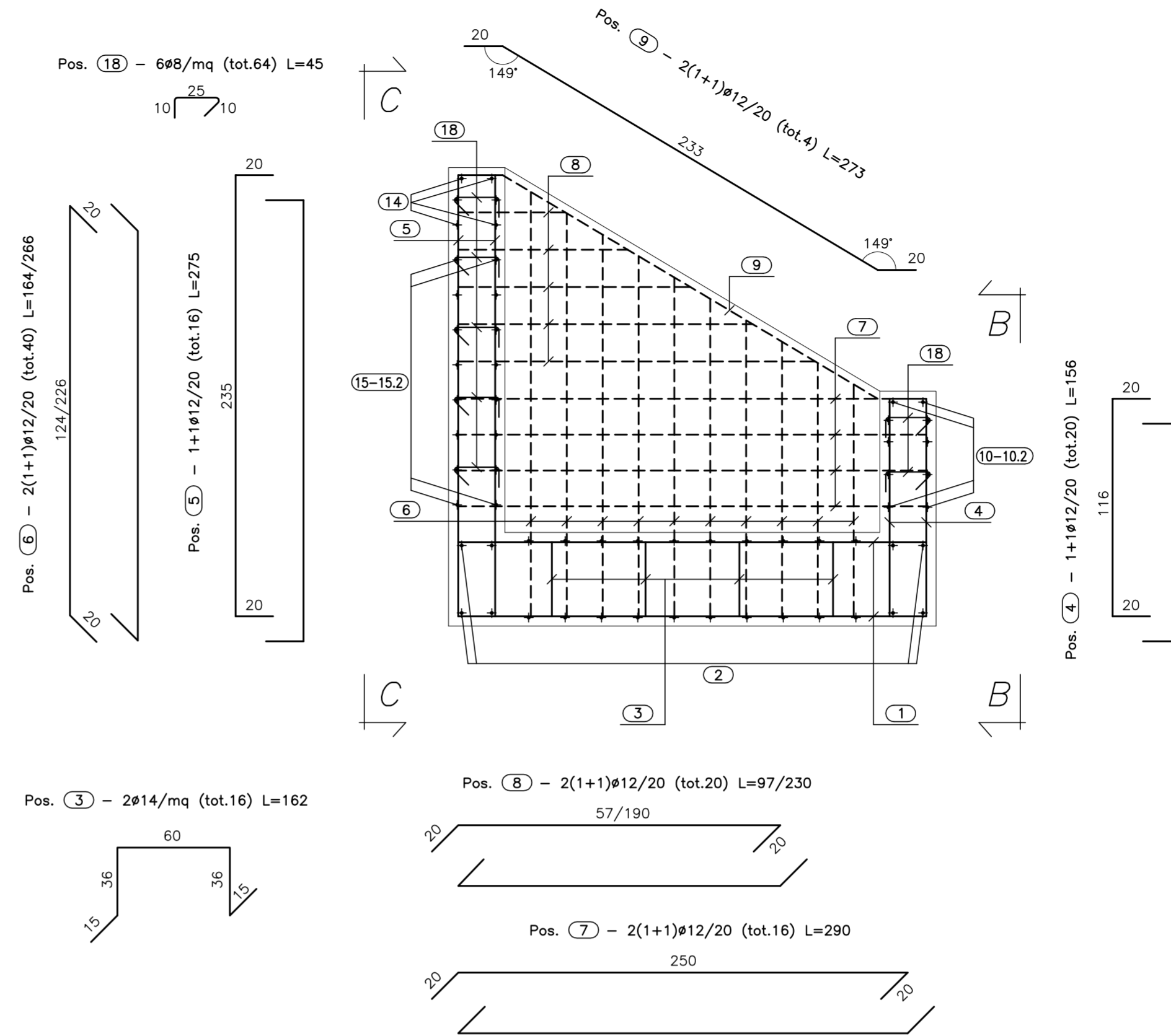
PIANTA FONDAZIONE
(SCALA 1:25)



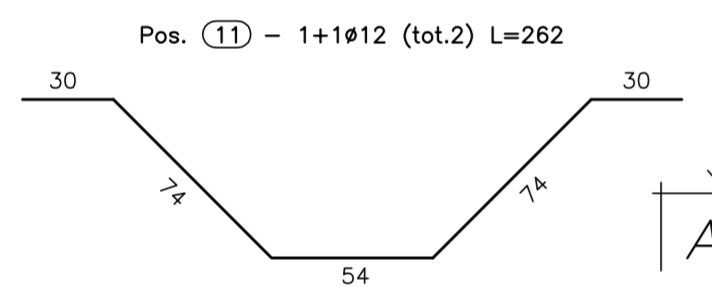
PIANTA SPICCATO
(SCALA 1:25)



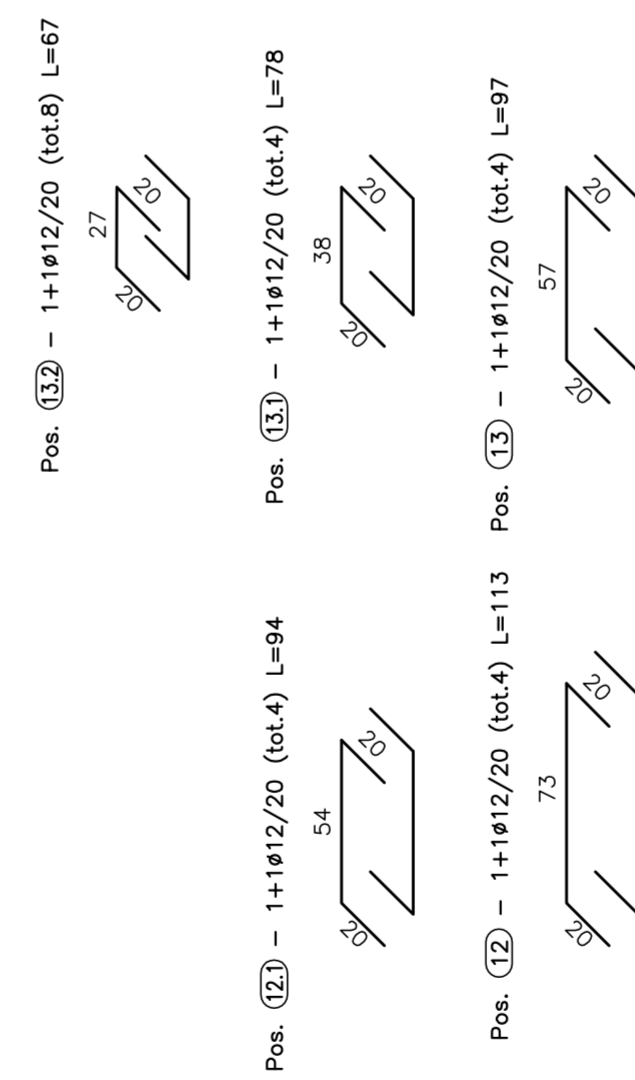
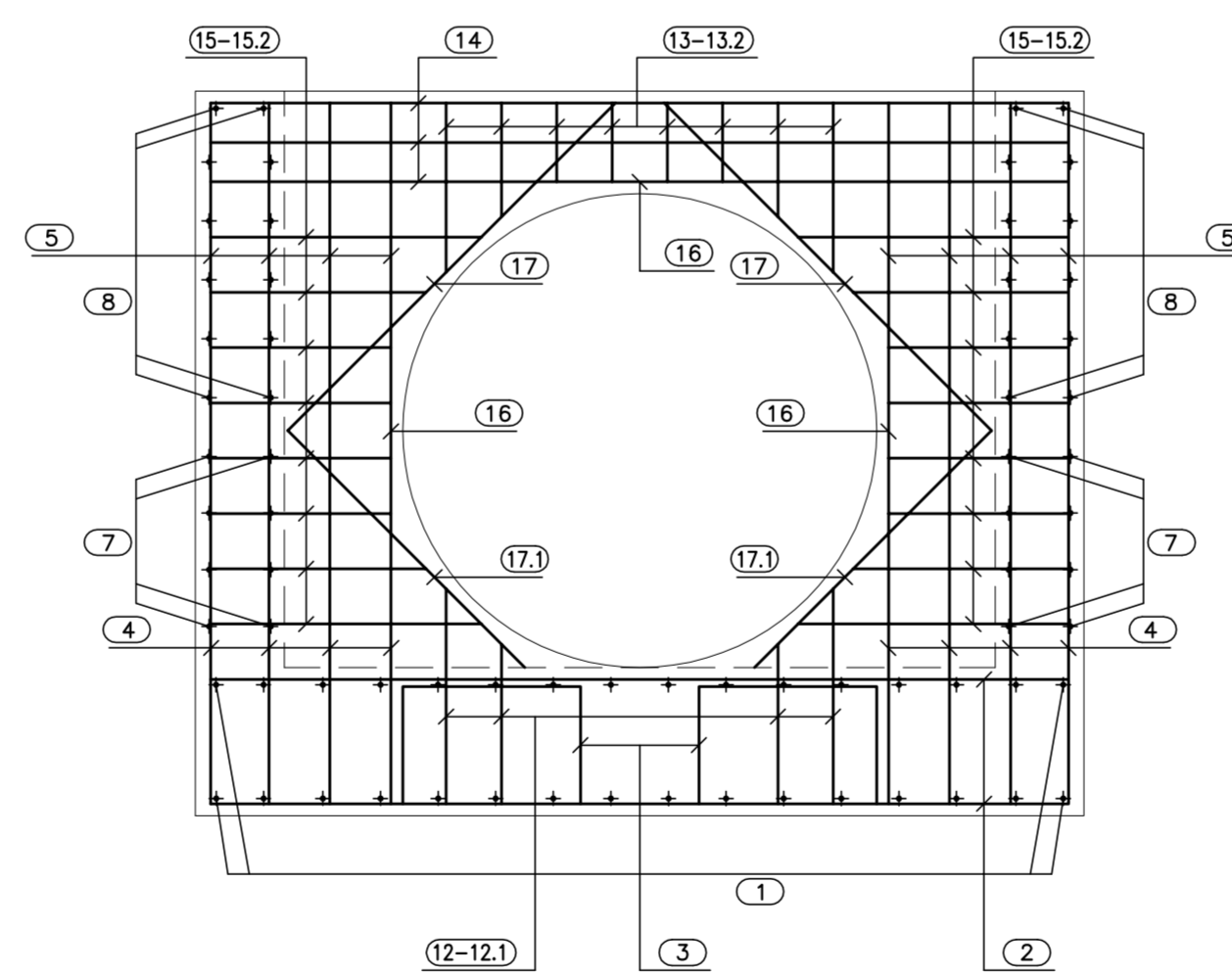
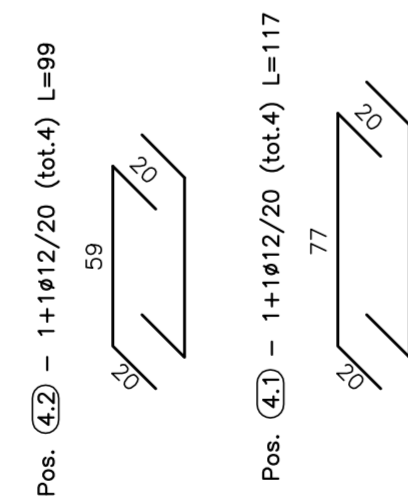
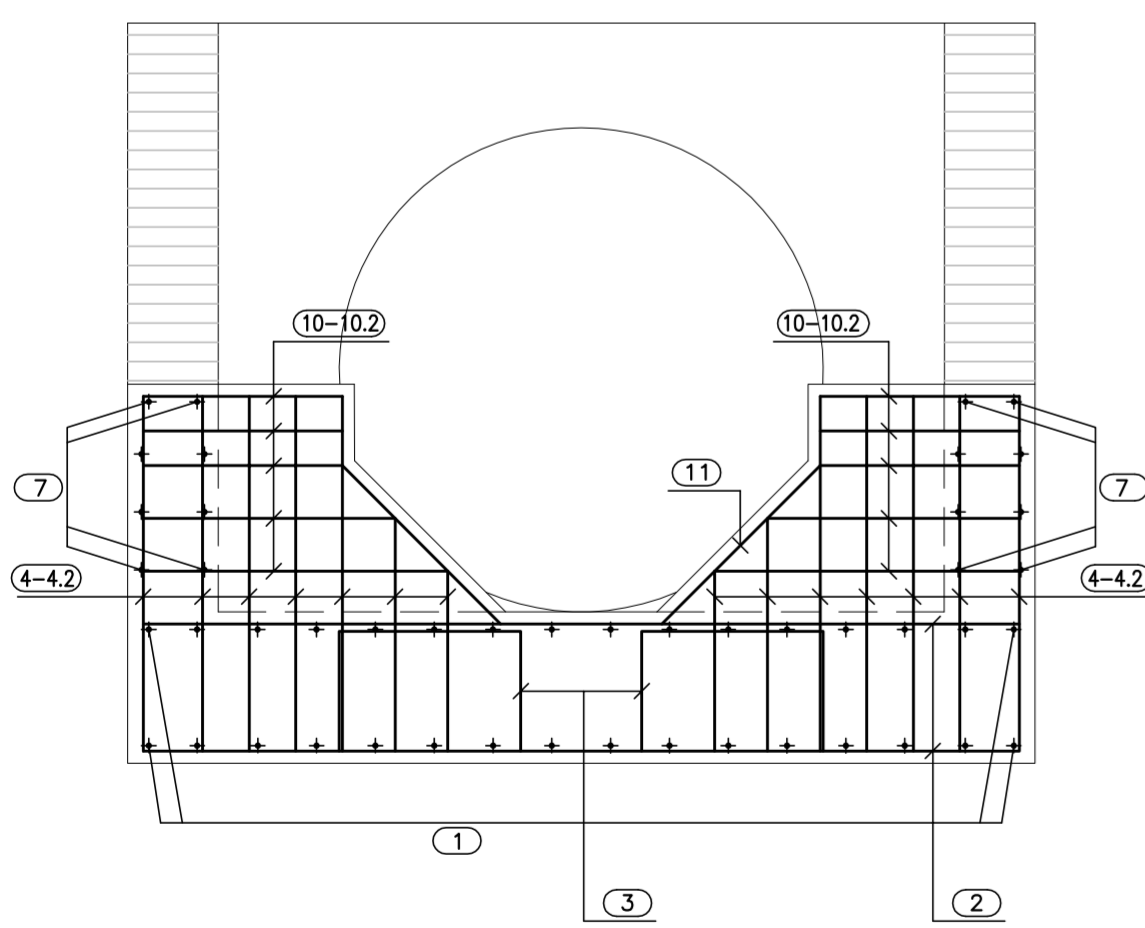
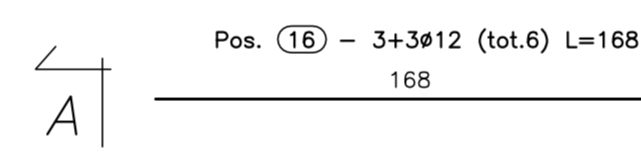
SEZ. A-A
(SCALA 1:25)



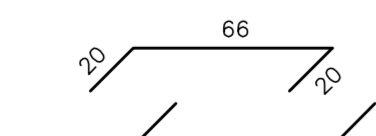
VISTA. B-B
(SCALA 1:25)



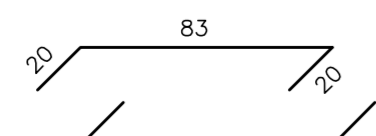
VISTA. C-C
(SCALA 1:25)



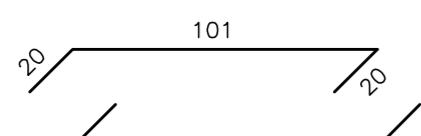
Pos. (10.2) - 1+1φ12/20 (tot.12) L=106



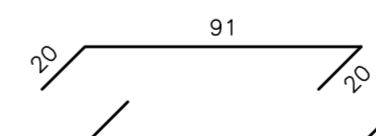
Pos. (10.1) - 1+1φ12/20 (tot.4) L=123



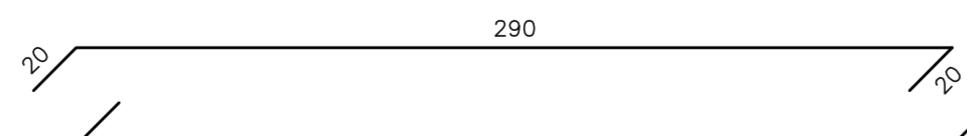
Pos. (10) - 1+1φ12/20 (tot.4) L=141



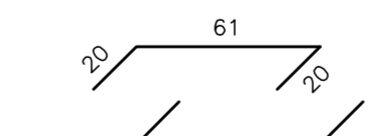
Pos. (15) - 1+1φ12/20 (tot.8) L=131



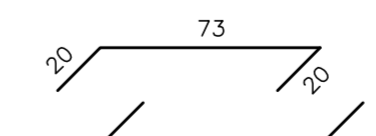
Pos. (14) - 1+1φ12/20 (tot.6) L=330



Pos. (15.2) - 1+1φ12/20 (tot.16) L=101



Pos. (15.1) - 1+1φ12/20 (tot.8) L=113





ANAS S.p.A.
DIREZIONE CENTRALE PROGRAMMAZIONE PROGETTAZIONE

PA 12/09
CORRIDOIO PLURIMODALE TIRRENICO - NORD EUROPA
ITINERARIO AGRIGENTO - CALTANISSETTA - A19
S.S. N° 640 "DI PORTO EMPEDOCLE"
AMMODERNAMENTO E ADEGUAMENTO ALLA CAT. B DEL D.M. 5.11.2001
Dal km 44+000 allo svincolo con l'A19

PROGETTO ESECUTIVO

Contraente Generale: 

OPERE IDRAULICHE
OPERE IDRAULICHE VIABILITA' INTERFERITA - Tronco 38
Tombino DN 1500_pr.0+320.91 - Armatura Sbocco

Codice Unico Progetto (CUP) : F91B0900070001			
Codice Elaborato:			
PA12_09 - E 0 9 8 I N 2 3 8 T T 3 6 H B Z 0 0 7 A			
Scala: 1:25			
F			
E			
D			
C			
B			
A	Aprile 2011	EMISSIONE	A. SALVAGO A. TURSO M. LITI P. PAGLINI
REV.	DATA	DESCRIZIONE	REDATTO VERIFICATO APPROVATO AUTORIZZATO
Responsabile del procedimento: Ing. MAURIZIO ARAMINI			

Il Progettista:



ORDINE DEGLI INGEGNERI DI FIRENZE N° 4533

Il Consulente:



ORDINE INGEGNERI ROMA N° 1400

Il Coordinatore per la sicurezza in fase di progetto:



ORDINE INGEGNERI ROMA N° 1400

Il Direttore dei lavori:



ORDINE INGEGNERI ROMA N° 14447