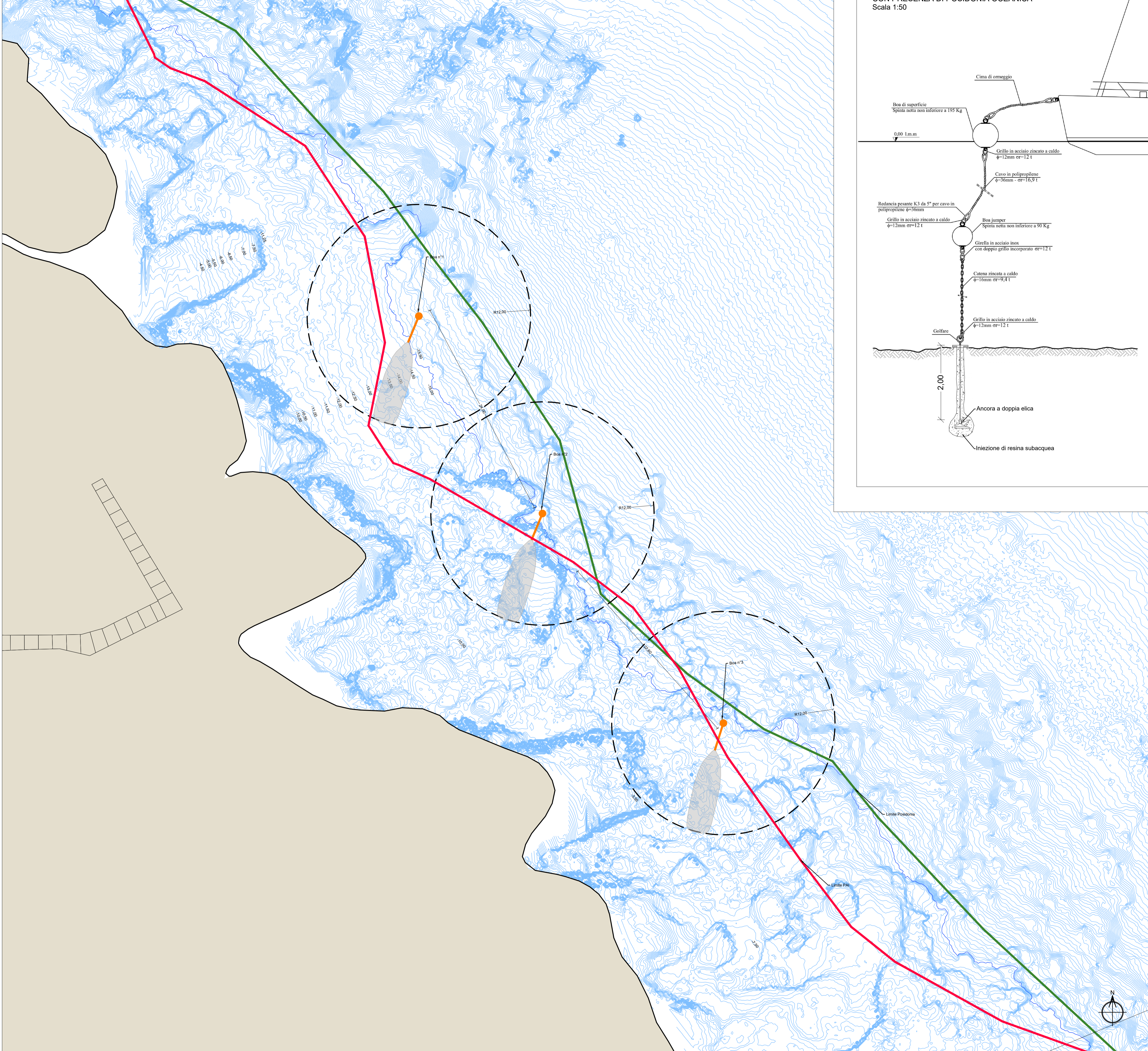
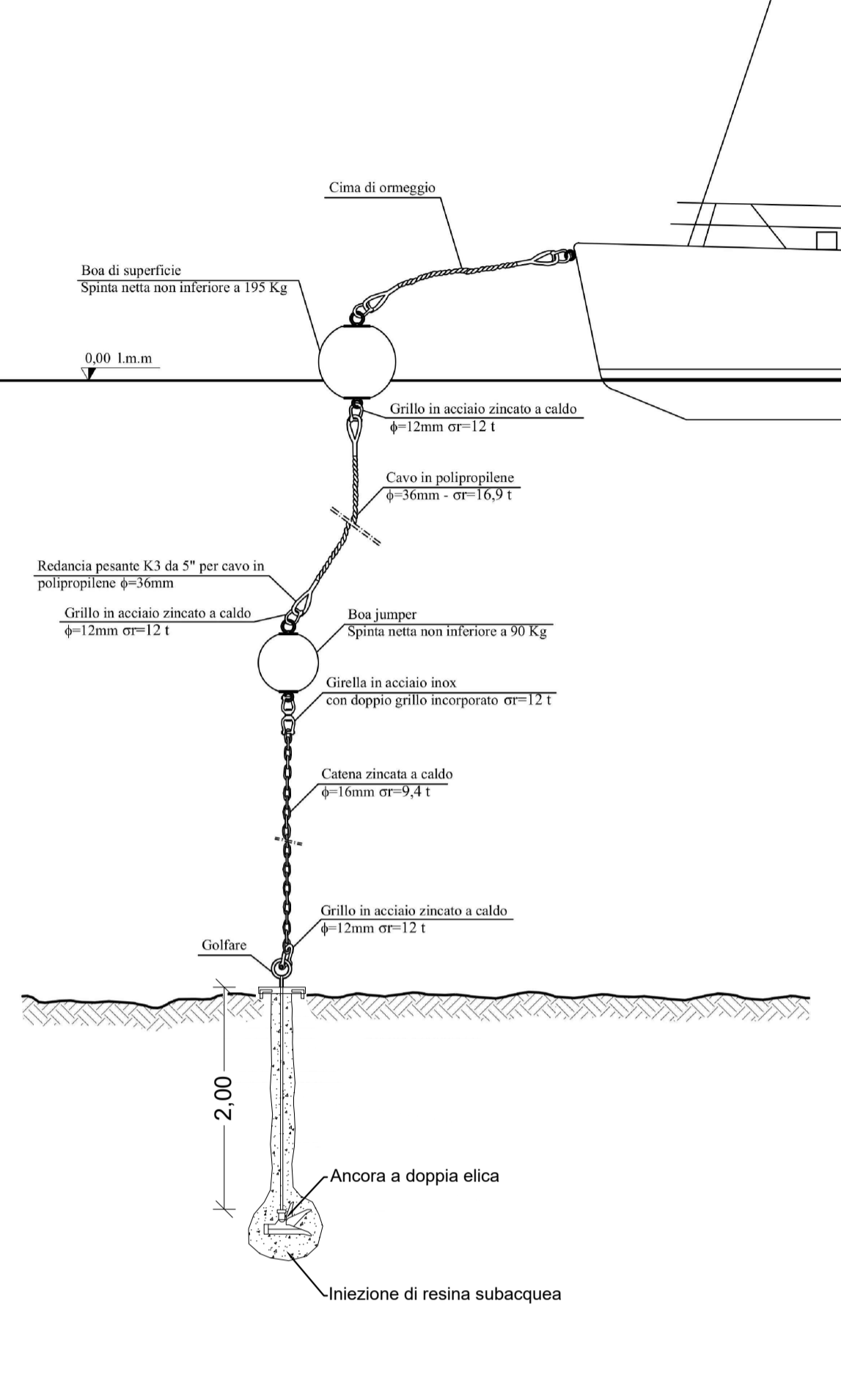


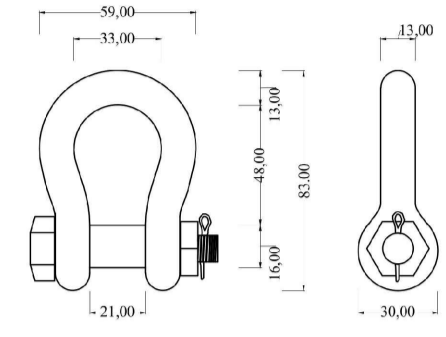
PLANIMETRIA POSIZIONAMENTO ORMEGGI SCALO N.4
Scala 1:200



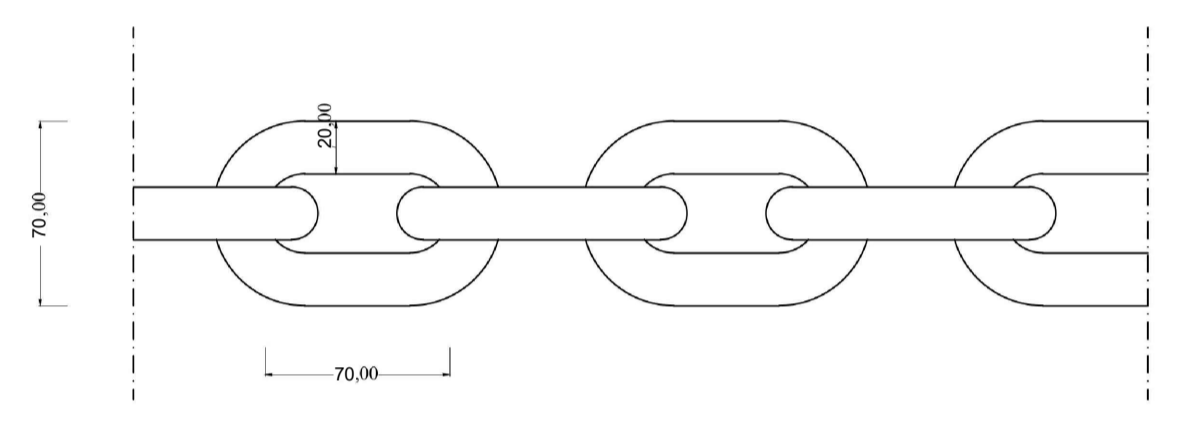
DISPOSITIVO DI ANCORAGGIO SU FONDALI SABBIOSI
CON PRESENZA DI POSIDONIA OCEANICA
Scala 1:50



PARTICOLARE GRILLO
Acciaio zincato a caldo Ø=12mm
Carico di rottura 12,00 t



PARTICOLARE CATENA
Acciaio zincato a caldo maglia genovese Ø=20mm



Comune di Ventotene
REGIONE LAZIO

CONTRATTO ISTITUZIONALE DI SVILUPPO
RECUPERO E RIFUNZIONALIZZAZIONE EX CARCERE BORBONICO DELL'ISOLA DI SANTO STEFANO VENTOTENE
Intervento n. 3 Realizzazione/adeguamento degli approdi all'isola di Santo Stefano

STAZIONE APPALTANTE
INVITALIA
Agenzia nazionale per l'attuazione degli investimenti e lo sviluppo d'impresa S.p.A.

Funzione Servizi di Ingegneria
Beni Culturali e Architettura
Arch. Rosa di NUZZO

INVITALIA S.p.a. - Soggetto Attuatore in ottemperanza agli artt. 3 e 8 del Contratto Istituzionale di Sviluppo "Recupero e rifunionalizzazione ex carcere borbonico dell'isola di Santo Stefano Ventotene"
RESPONSABILE UNICO DEL PROCEDIMENTO: Dott. Ing. ENRICO FUSCO

COORDINAMENTO PROGETTAZIONE: Dott. Arch. ROSA DI NUZZO

PROGETTAZIONE ARCHITETTONICA: Dott. Arch. Massimo SERRAVALLE
PROGETTAZIONE STRUTTURALE: Dott. Arch. Lorenzo ELGAZZAR
PROGETTAZIONE OPERE MARITTIME: Dott. Ing. Daniele BENOTTI
RELAZIONE GEOLOGICA: Dott. Ing. Vincenzo GUIDO
PROGETTAZIONE IMPIANTI: Dott. Ing. Pierluigi ROSATI
PROGETTAZIONE DELLA SICUREZZA: Dott. Ing. Niccolò LAURO
COMPUTI E STIME: Geom. Luigi D'ANGELANTONIO

GRUPPO DI LAVORO INTERNO
PROGETTAZIONE ARCHITETTONICA: Dott. Ing. Francesco DE SIMONE
PROGETTAZIONE STRUTTURALE: Dott. Arch. Ahmed ELGAZZAR
PROGETTAZIONE OPERE MARITTIME: Dott. Ing. Daniele BENOTTI
RELAZIONE GEOLOGICA: Dott. Ing. Vincenzo GUIDO
PROGETTAZIONE IMPIANTI: Dott. Ing. Pierluigi ROSATI
PROGETTAZIONE DELLA SICUREZZA: Dott. Ing. Niccolò LAURO
COMPUTI E STIME: Geom. Luigi D'ANGELANTONIO

SUPPORTO TECNICO OPERATIVO
PROGETTAZIONE OPERE MARITTIME: 311 Progetti Italia - Ingegneria Integrata SpA
PROGETTAZIONE AMBIENTALE e PROCEDURE VIA-VINCE: SETA Servizi tecnici Infrastrutture s.r.l.
PROGETTAZIONE GEOTECNICA: STUDIO TECNICO ASSOCIATO - BINTESI
Dott. Ing. Germano GIARDUCCI

INDAGINI GEOLOGICHE: Geodes Laboratori
INDAGINI E RIFUNZIONALIZZAZIONE AMBIENTALE, ARCHEOLOGICHE E STRUMENTALI A MARE: Environconsult srl
INDAGINI SULLE STRUTTURE: ICS Centro Sperto di Ingegneria Srl
Dott. Ing. Giuseppe MONTELLA

PROGETTO DEFINITIVO

ELABORATO	DATA	NOME	FIRMA
Opere Marittime	05-03-2021	JTI	
Planimetria posizionamento ormeggi Scalo n. 4	05-03-2021	BENOTTI	
		Rosa di NUZZO	
	05-03-2021		
SCALA	1:200 / 1:50		
CODICE ELABORATO	2017E33TN-Q2-D-OM-TAV04		
CODICE FILE	2017E33TN-Q2-D-OM-TAV04.dwg		

REVISIONE DATA AGGIORNAMENTI

Rev. 1	Rev. 2	Rev. 3

CODICE BREVE
OM-TAV004