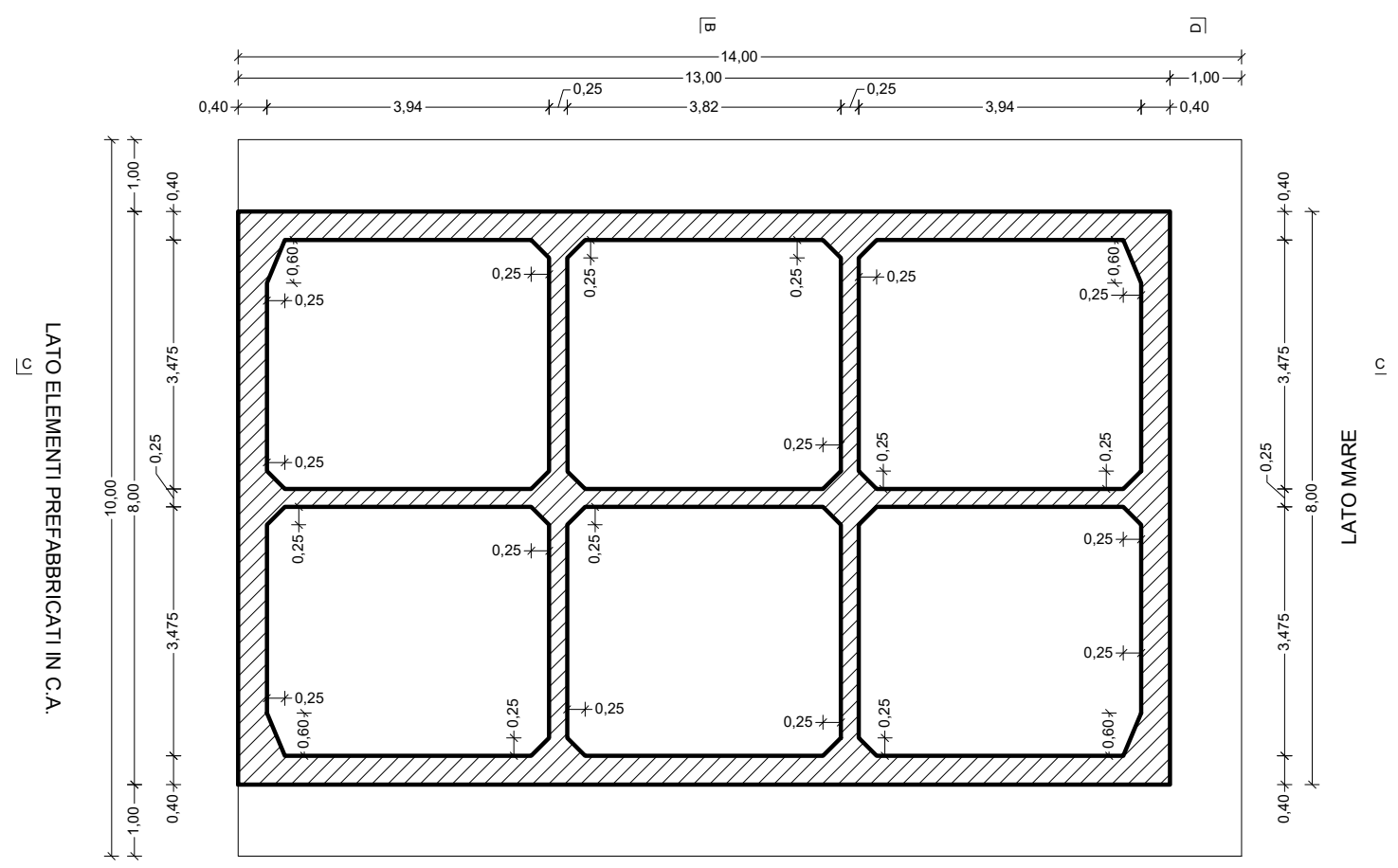
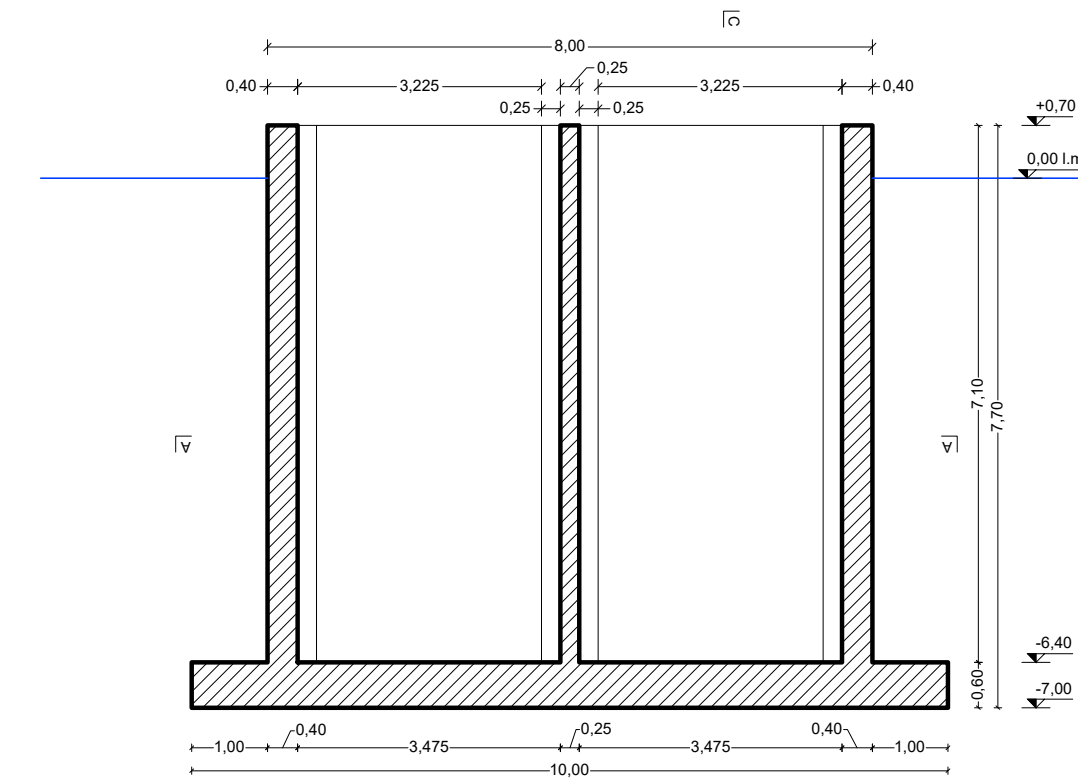


CARPENTERIA CASSONE CELLULARE IN C.A.



SEZIONE ORIZZONTALE A-A (QUOTA -0,50 m s.l.m.m.)

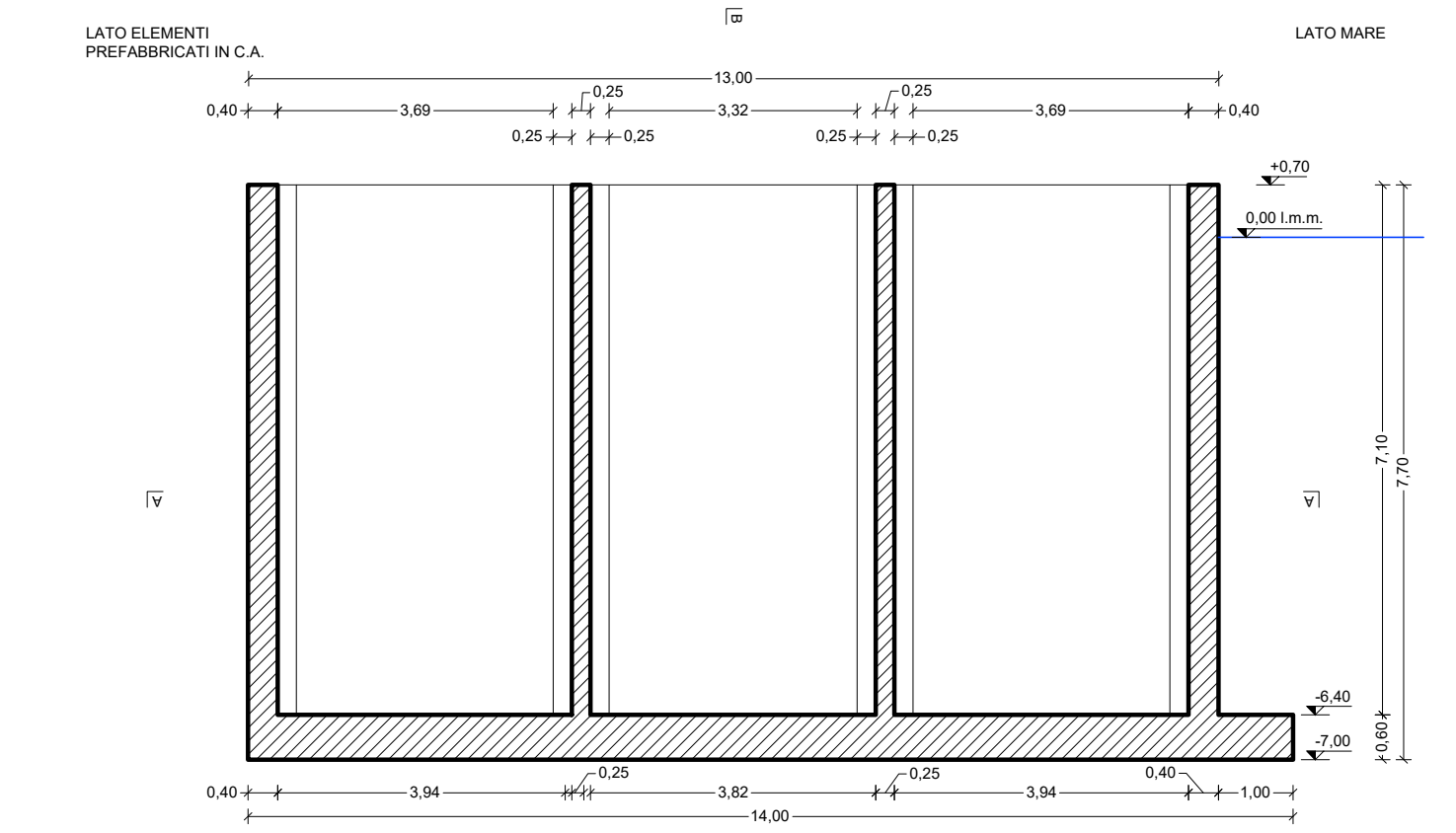
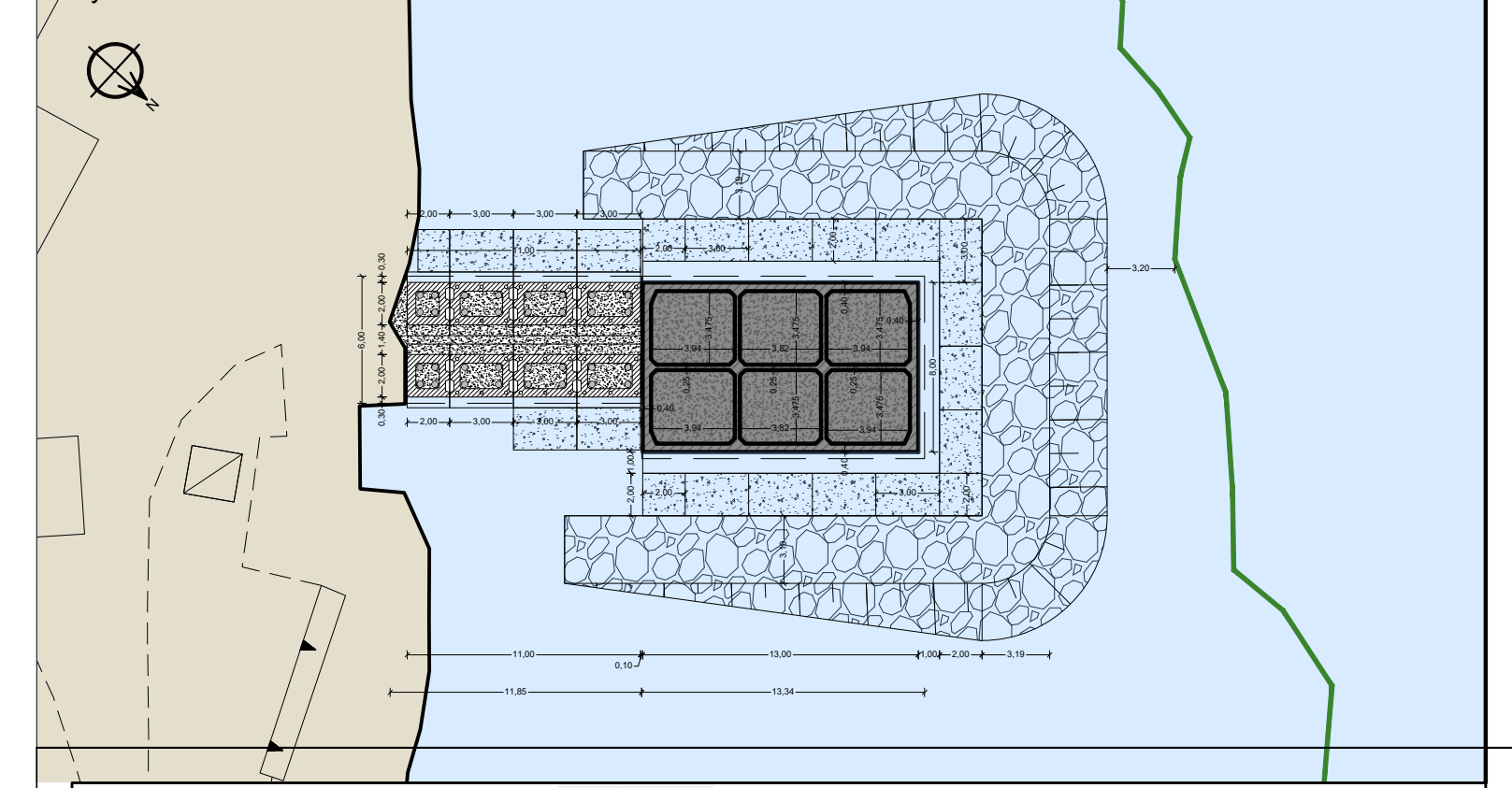


SEZIONE VERTICALE B-B

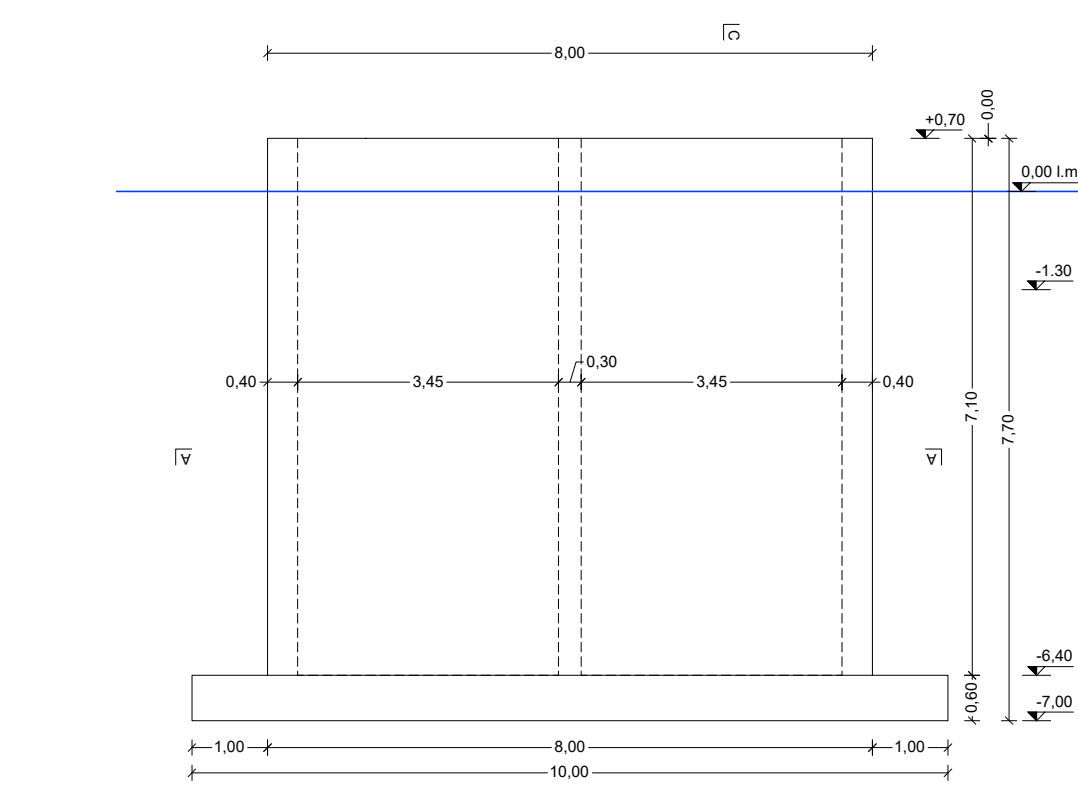
CARATTERISTICHE DEI MATERIALI CASSONI CELLULARI IN C.A.	
CALCESTRUZZO	C 35/45
ACCIAIO	B 450 C
CLASSE DI ESPOSIZIONE	XS 3
RAPPORTO A/C	<0.45
DIAMETRO MASSIMO INERTE	32 mm
COPRIFERRO SOLETTONE	5 cm
COPRIFERRO PARETI E SETTI	5 cm
CLASSE DI CONSISTENZA	S4/S5
CONTENUTO MINIMO DI CEMENTO	360 kg/m ³
UNITA' DI MISURA CARPENTERIE IN "m" FERRI D'ARMATURA IN "cm"	

CARATTERISTICHE DEI MATERIALI SOLAIO DI COPERTURA IN C.A.	
CALCESTRUZZO	C 35/45
ACCIAIO	B 450 C
CLASSE DI ESPOSIZIONE	XS 3
RAPPORTO A/C	<0.45
DIAMETRO MASSIMO INERTE	25 mm
COPRIFERRO	2,5 cm
CLASSE DI CONSISTENZA	S4/S5
CONTENUTO MINIMO DI CEMENTO	360 kg/m ³
UNITA' DI MISURA CARPENTERIE IN "m" FERRI D'ARMATURA IN "cm"	

Key Plan



SEZIONE VERTICALE C-C



SEZIONE VERTICALE D-D

Comune di Ventotene
REGIONE LAZIO
CONTRATTO ISTITUZIONALE DI SVILUPPO
RECUPERO E RIFUNZIONALIZZAZIONE EX CARCERE BORBONICO DELL'ISOLA DI SANTO STEFANO VENTOTENE
Intervento n. 3 'Realizzazione/adeguamento degli approdi all'isola di Santo Stefano'

STAZIONE APPALTANTE Agenzia nazionale per l'attrazione degli investimenti e lo sviluppo d'impresa S.p.A.	INVITALIA S.p.a. : Soggetto Attuatore in ottemperanza agli artt. 3 e 8 del Contratto Istituzionale di Sviluppo "Recupero e rifunionalizzazione ex carcere borbonico dell'isola di Santo Stefano Ventotene" RESPONSABILE UNICO DEL PROCEDIMENTO : Dott. Ing. ENRICO FUSCO
	COORDINAMENTO PROGETTAZIONE : Dott. Arch. ROSA DI NUZZO PROGETTAZIONE ARCHITETTONICA : Dott. Arch. Massimo BARAGLI PROGETTAZIONE STRUTTURALE : Dott. Ing. Letterio SONNESSA PROGETTAZIONE OPERE MARITTIME : Dott. Ing. Daniele BENOTTI RELAZIONE GEOLOGICA : Dott. Geol. Vincenzo GUIDO PROGETTAZIONE IMPIANTI : Dott. Ing. Pierluigi ROSATI PROGETTAZIONE DELLA SICUREZZA : Dott. Ing. Nunzio LAURO PROGETTAZIONE AMBIENTALE e PROCEDURE VIA-Vinca : Dott. Arch. Ahmed ELGAZZAR COMPUTI E STIME : Geom. Luigino D'ANGELANTONIO RELAZIONE ARCHEOLOGICA : ASPIS Servizi Archeologici snc, Dott.ssa Laura SANNA e Francesco TIBONI
SUPPORTO TECNICO OPERATIVO PROGETTAZIONE OPERE MARITTIME : 3TI Progetti Italia - Ingegneria Integrata SpA PROGETTAZIONE AMBIENTALE e PROCEDURE VIA-Vinca : SETIN Servizi tecnici Infrastrutture s.r.l. PROGETTAZIONE GEOTECNICA : STUDIO TECNICO ASSOCIATO - SINTESI PROGETTAZIONE DELLA SICUREZZA : Dott. Arch. Ahmed ELGAZZAR	RELEVATI E RESTITUZIONE GRAFICA : Geom. Gianroberto DI MARTINO INDAGINI E RILEVAZIONI AMBIENTALI, ARCHEOLOGICHE E STRUMENTALI A MARE : Enviroconsult srl - Dott. Ing. Roberto SAGGIOMO INDAGINI SULLE STRUTTURE : ICS Centro Sperimentale di Ingegneria Srl Dott. Ing. Giuseppe MONTILLA

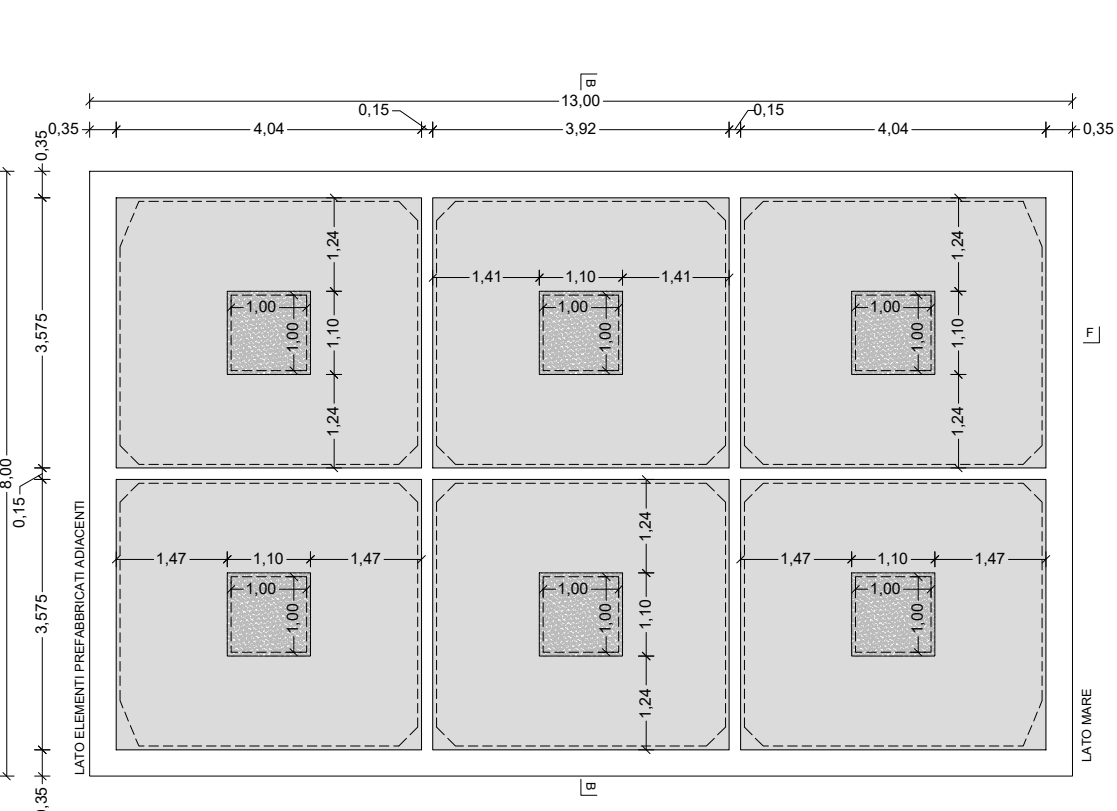
PROGETTO DEFINITIVO E APPROVATO INTEGRATO

ELABORATO	DATA	NOME	FIRMA
Opere Marittime	05-03-2021	3TI	
Cassone cellulare - Carpenteria	05-03-2021	BENOTTI	
	05-03-2021	Rosa di NUZZO	
	05-03-2021	CODICE BREVE	

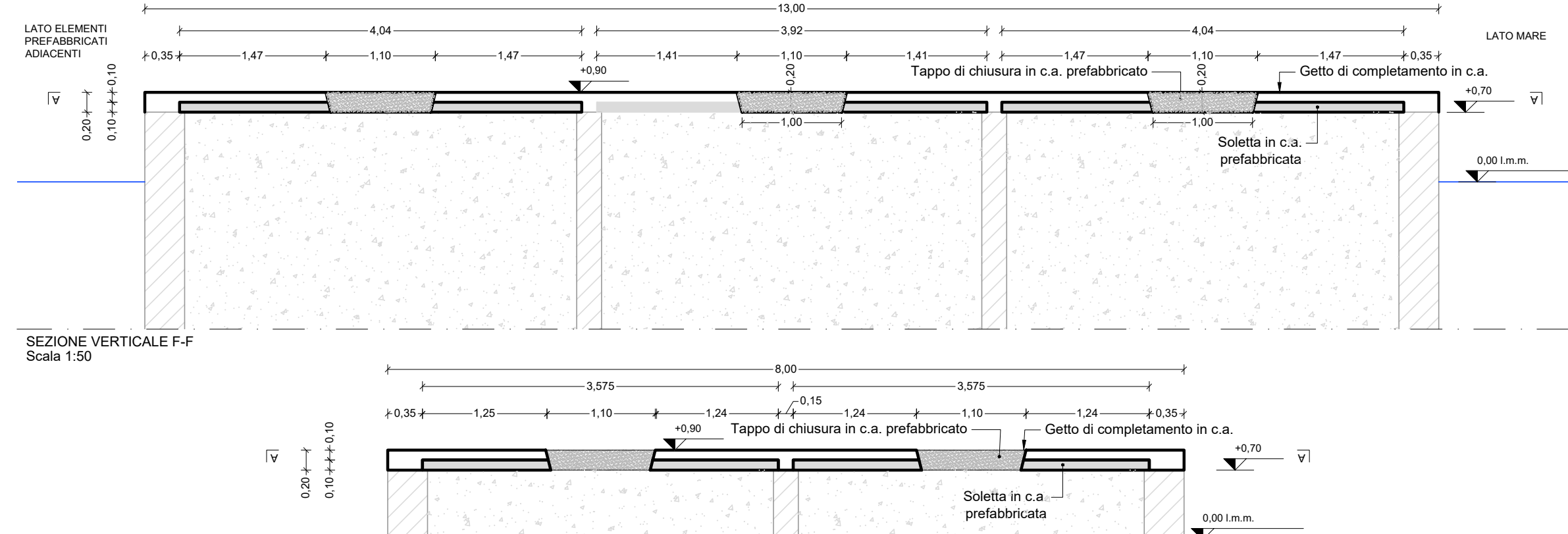
REVISIONE	DATA	AGGIORNAMENTI
Rev. 1		
Rev. 2		
Rev. 3		

CODICE ELABORATO: 2017E037INV-02-D-OM-TAV005
CODICE FILE: 2017E037INV-02-D-OM-TAV005.dwg

CARPENTERIA SOLAIO DI COPERTURA IN C.A.



SEZIONE ORIZZONTALE A-A (QUOTA +0,90 m s.l.m.m.)
Scala 1:100



SEZIONE VERTICALE D-D
Scala 1:50

Codice file: Y:\PROC_L\2017E037INV - CDS IS SANTO STEFANO - PROG04_EIG_APPROV011_01ME\laboratori\grafico\2017E037INV-02-D-OM-TAV005.dwg Date: 05 Mar. 2021 - 10:20am