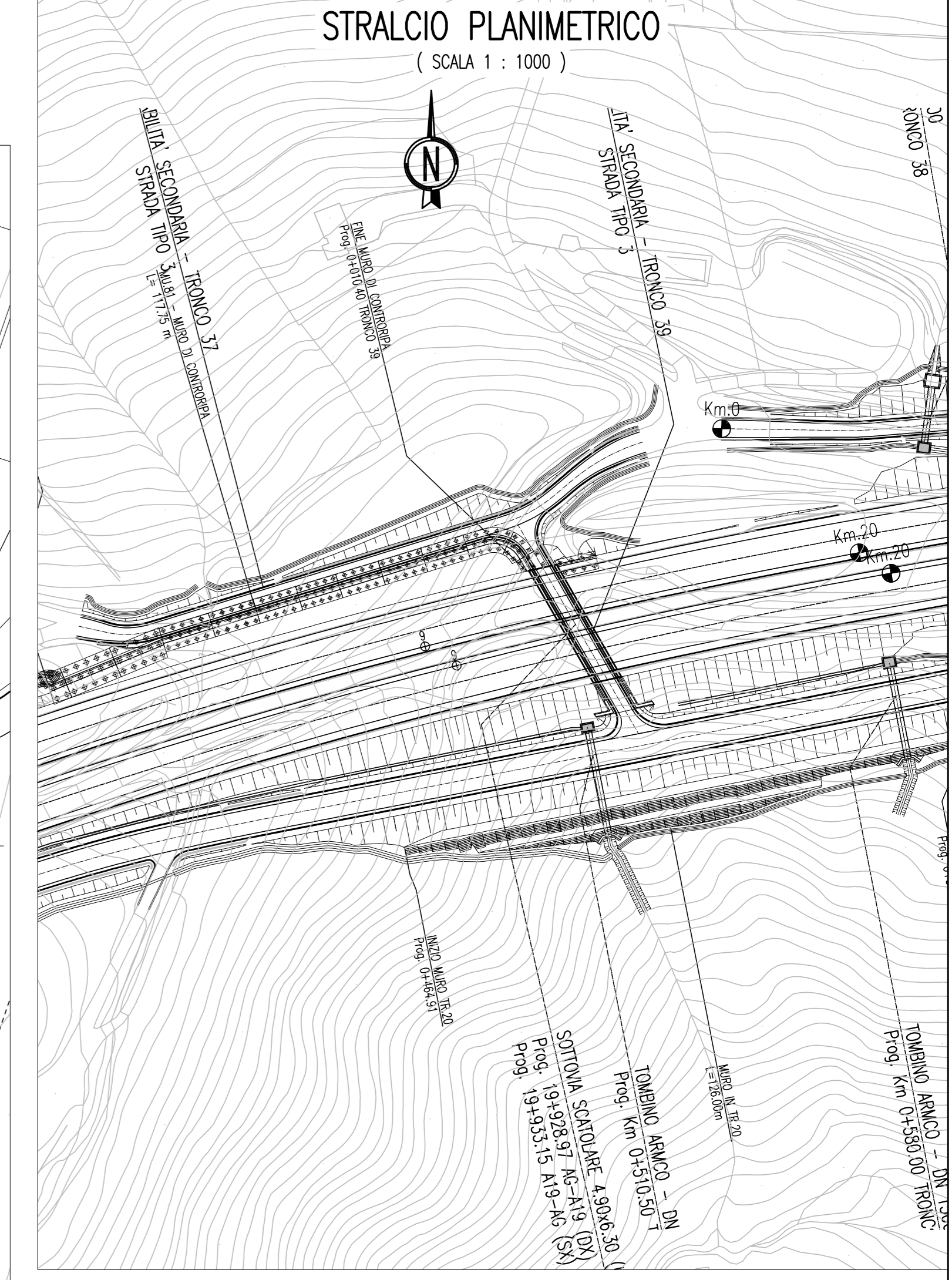
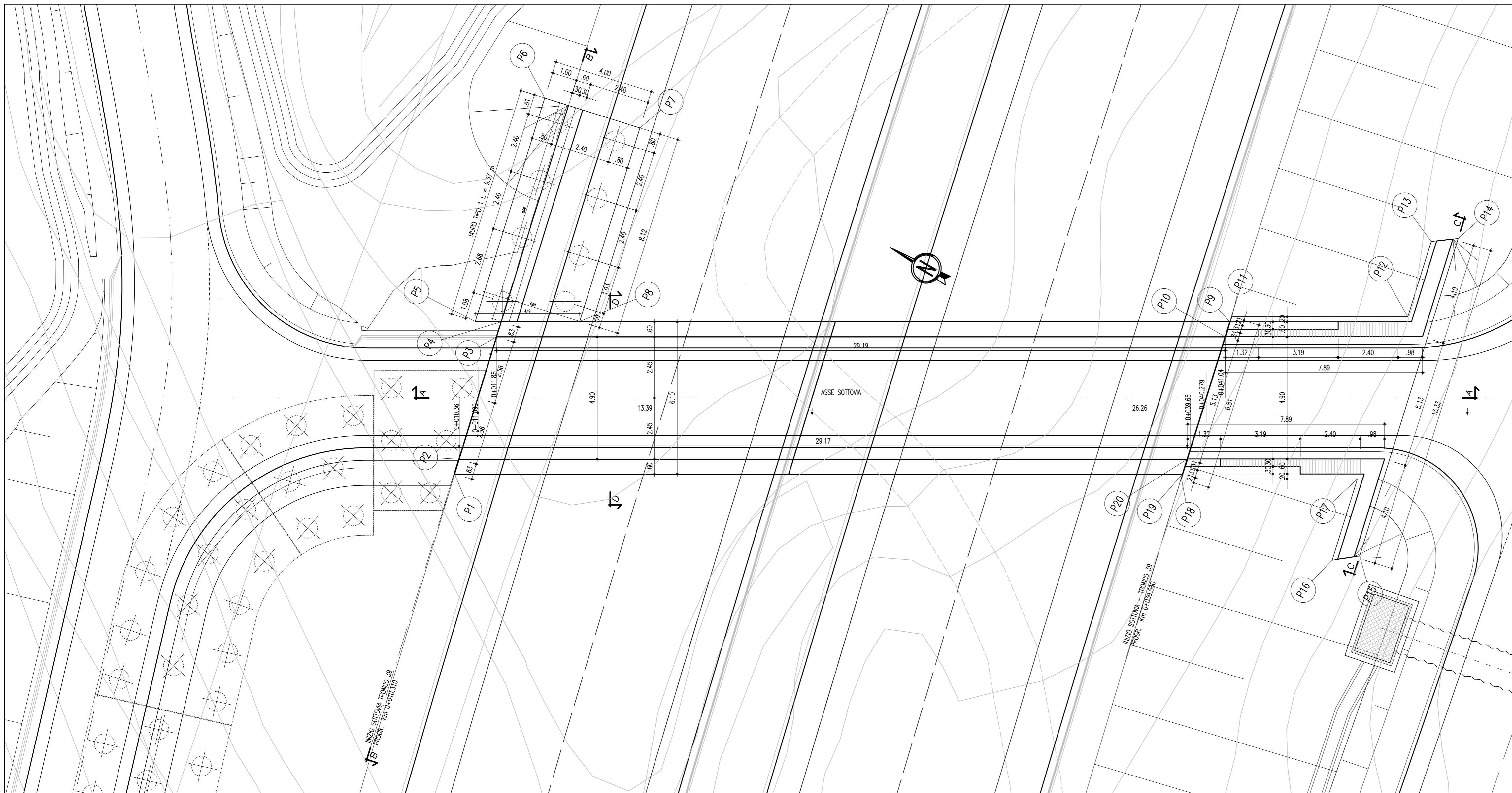
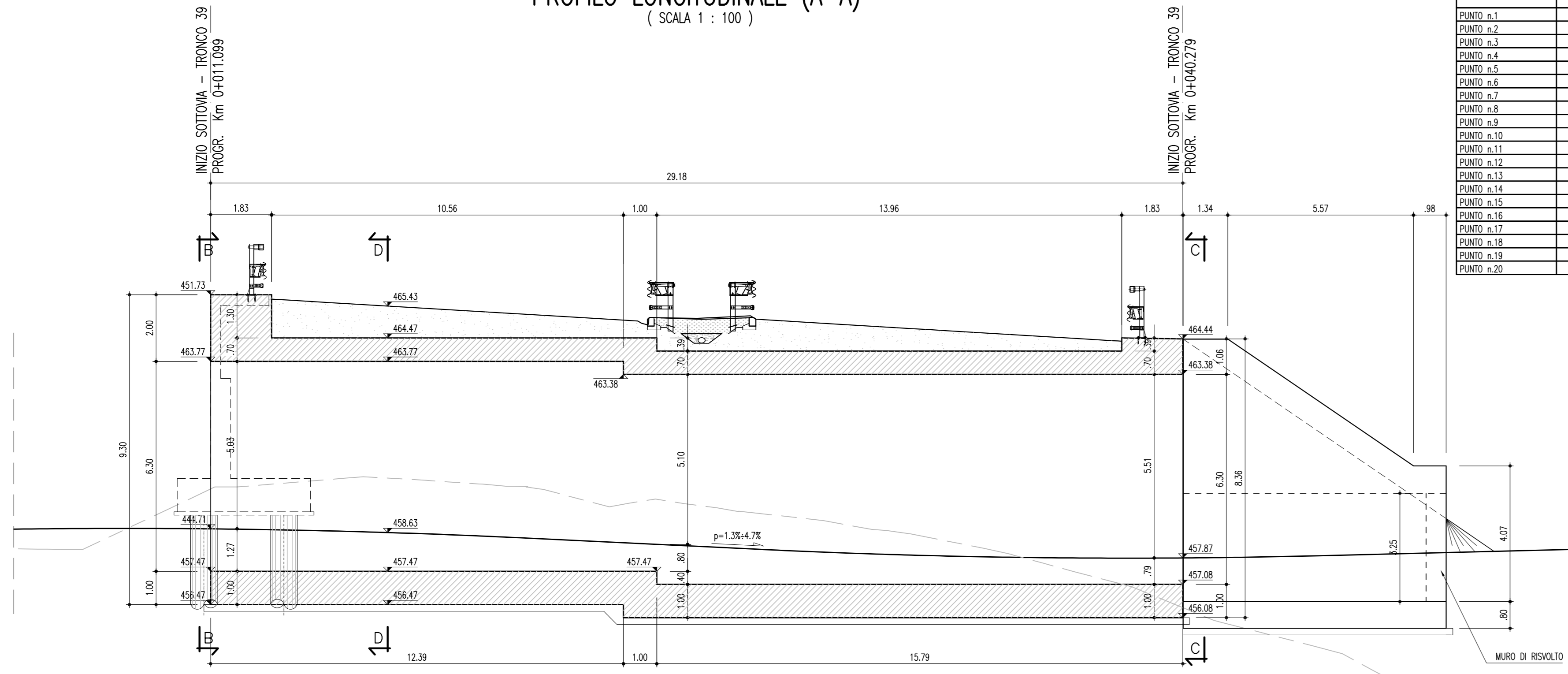


PLANIMETRIA DI TRACCIAMENTO  
(SCALA 1 : 100)



PROFILO LONGITUDINALE (A-A)  
(SCALA 1 : 100)



COORDINATE DI TRACCIAMENTO

| PUNTI      | NORD        | EST         |
|------------|-------------|-------------|
| PUNTO n.1  | 514077.9402 | 218261.9144 |
| PUNTO n.2  | 514078.0810 | 218262.5259 |
| PUNTO n.3  | 514079.2308 | 218267.5196 |
| PUNTO n.4  | 514079.3716 | 218268.1310 |
| PUNTO n.5  | 514080.4926 | 218267.6285 |
| PUNTO n.6  | 514082.3447 | 218276.7277 |
| PUNTO n.7  | 514078.4423 | 218277.6432 |
| PUNTO n.8  | 514076.6571 | 218269.7202 |
| PUNTO n.9  | 514054.0851 | 218282.7199 |
| PUNTO n.10 | 514053.9466 | 218282.1071 |
| PUNTO n.11 | 514054.1143 | 218282.9399 |
| PUNTO n.12 | 514048.0066 | 218286.4638 |
| PUNTO n.13 | 514048.7015 | 218289.5420 |
| PUNTO n.14 | 514047.8023 | 218290.1913 |
| PUNTO n.15 | 514044.8899 | 218277.1882 |
| PUNTO n.16 | 514045.7569 | 218276.4978 |
| PUNTO n.17 | 514046.5080 | 218279.8237 |
| PUNTO n.18 | 514052.6140 | 218276.3011 |
| PUNTO n.19 | 514052.6771 | 218276.4898 |
| PUNTO n.20 | 514052.8156 | 218277.1026 |



PA 12/09  
CORRIDOIO PLURIMODALE TIRRENICO - NORD EUROPA  
ITINERARIO AGRIGENTO - CALTANISSETTA - A19  
S.S. N° 640 "DI PORTO EMPEDOCLE"  
AMMODERNAMENTO E ADEGUAMENTO ALLA CAT. B DEL D.M. 5.11.2001  
Dal km 44+000 allo svincolo con l'A19

**PROGETTO ESECUTIVO**

Contraente Generale: 

**OPERE D'ARTE MINORI - SOTTOVIA  
SOTTOPASSO TRONCO 39**

Planimetria di tracciamento e profilo longitudinale

Codice Unico Progetto (CUP) : F91B0900070001  
Codice Elaborato: PA12\_09 - E 0 9 9 I N 2 3 9 S T 1 1 Z P X 0 0 3 A Scale: VARIE

| REV. | DATA        | DESCRIZIONE | REDDATTO     | VERIFICATO | APPROVATO | AUTORIZZATO |
|------|-------------|-------------|--------------|------------|-----------|-------------|
| A    | Aprile 2011 | EMISSIONE   | F.PELLEGRINO | A.TURSO    | M. LITI   | P. PAGLINI  |

Responsabile del procedimento: Ing. MAURIZIO ARAMINI

Il Progettista:



Il Consulente:



Il Coordinatore per la sicurezza  
in fase di progetto:



Il Direttore dei lavori:

