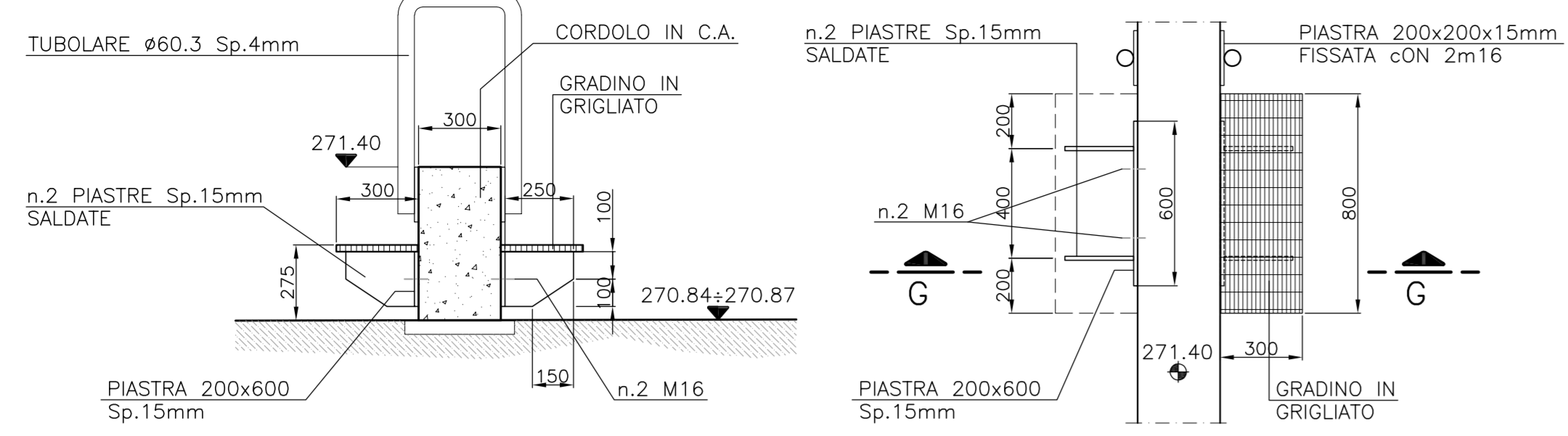
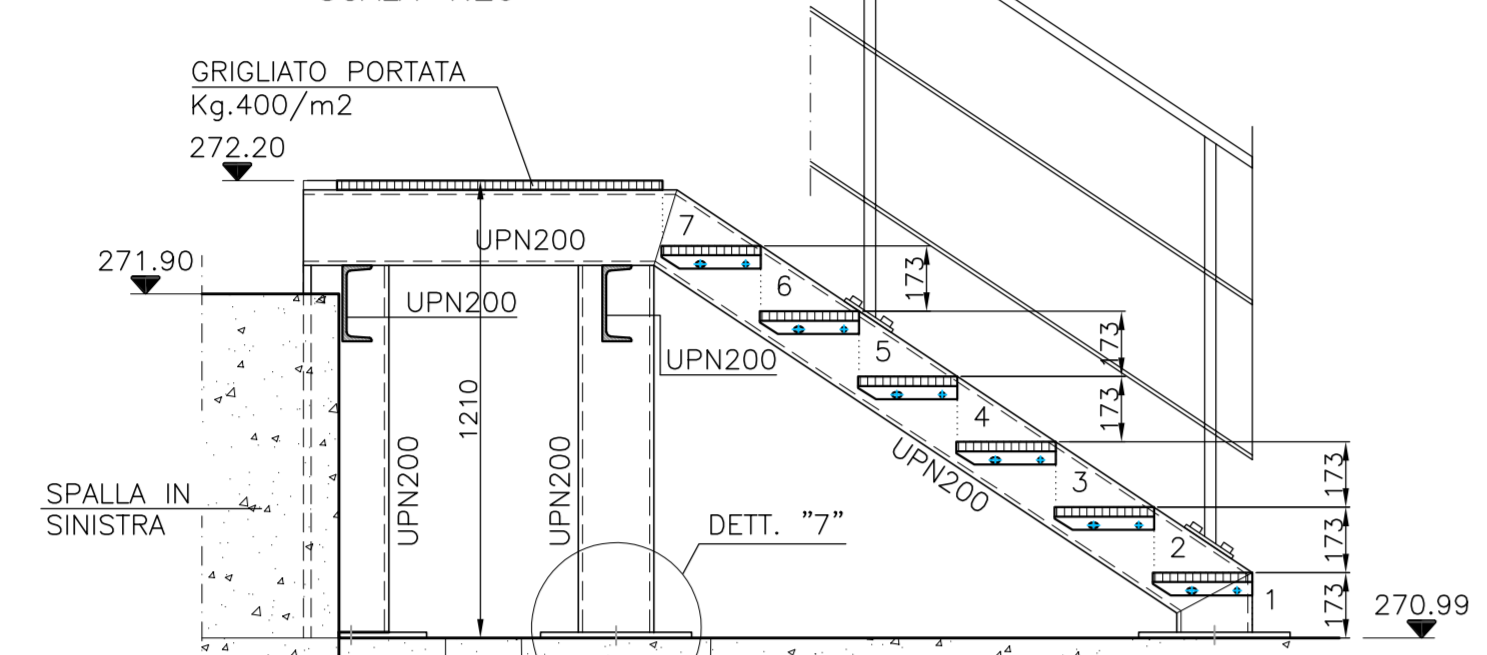


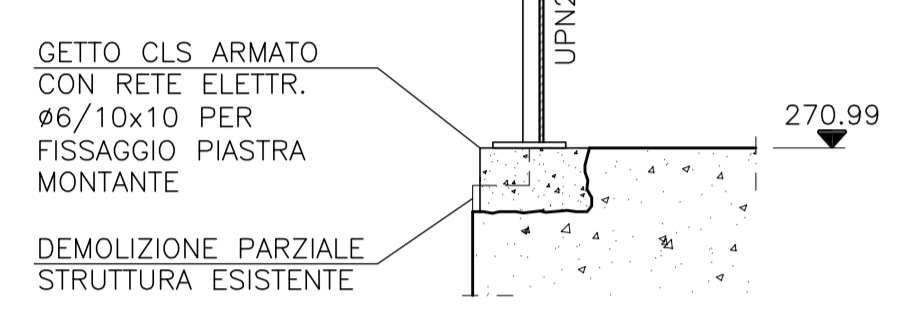
SEZIONE G-G
SCALA 1:20



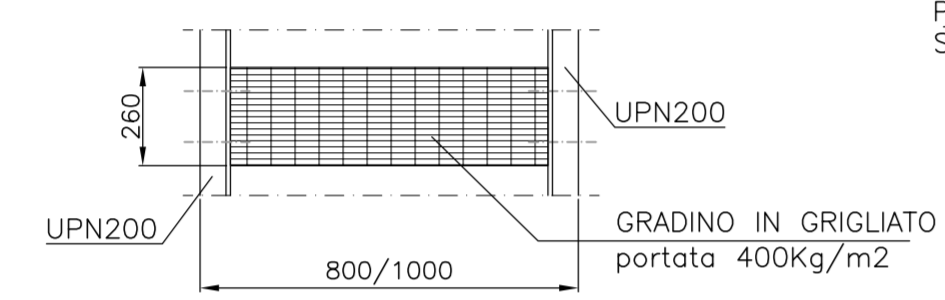
SEZIONE E-E
SCALA 1:20



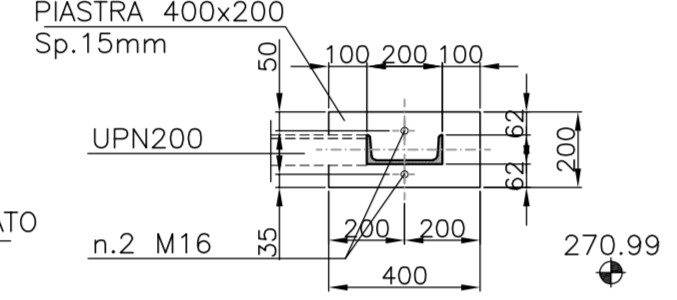
SEZIONE F-F
SCALA 1:20



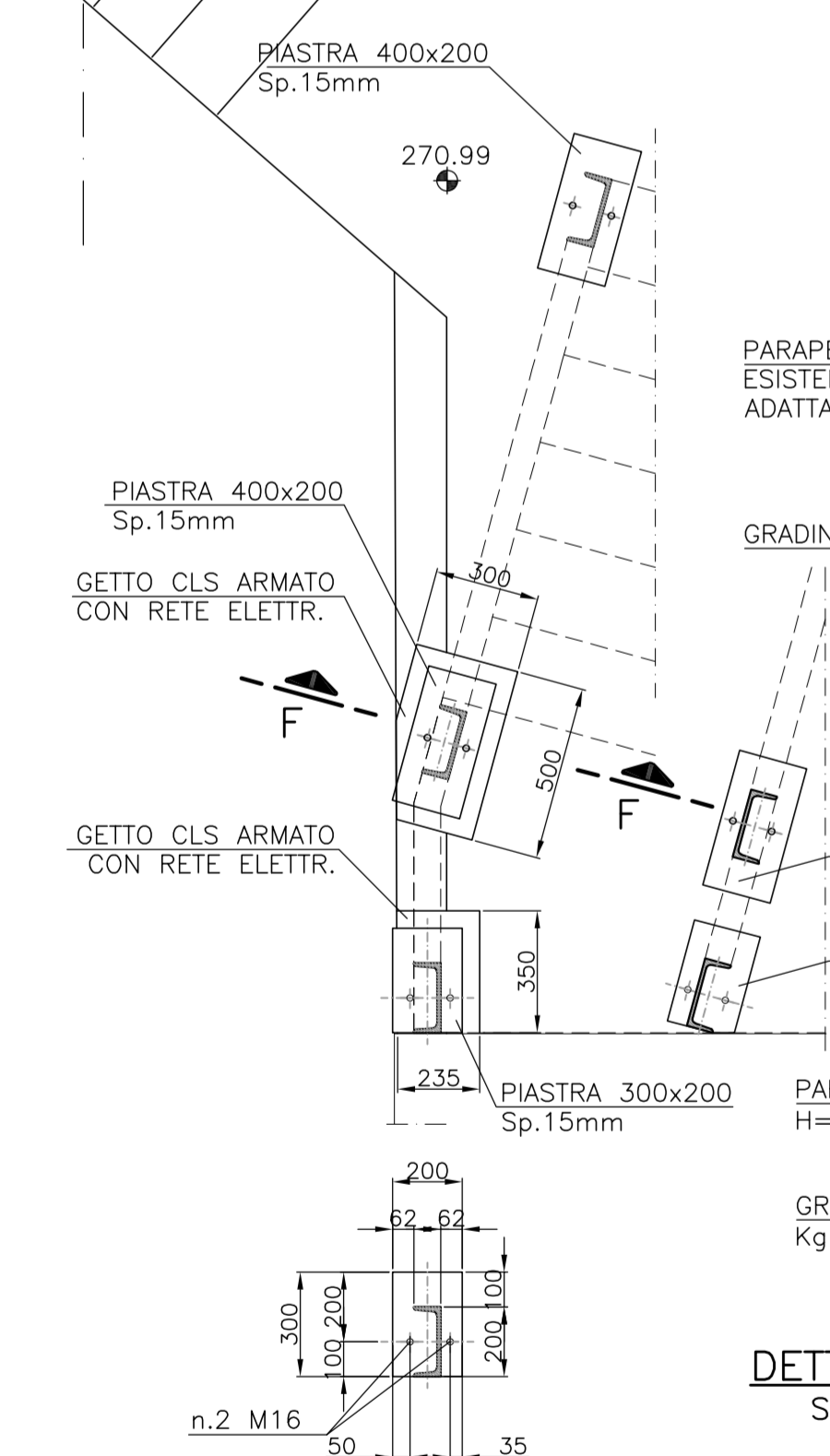
PARTICOLARE GRADINO IN GRIGLIATO
SCALA 1:20



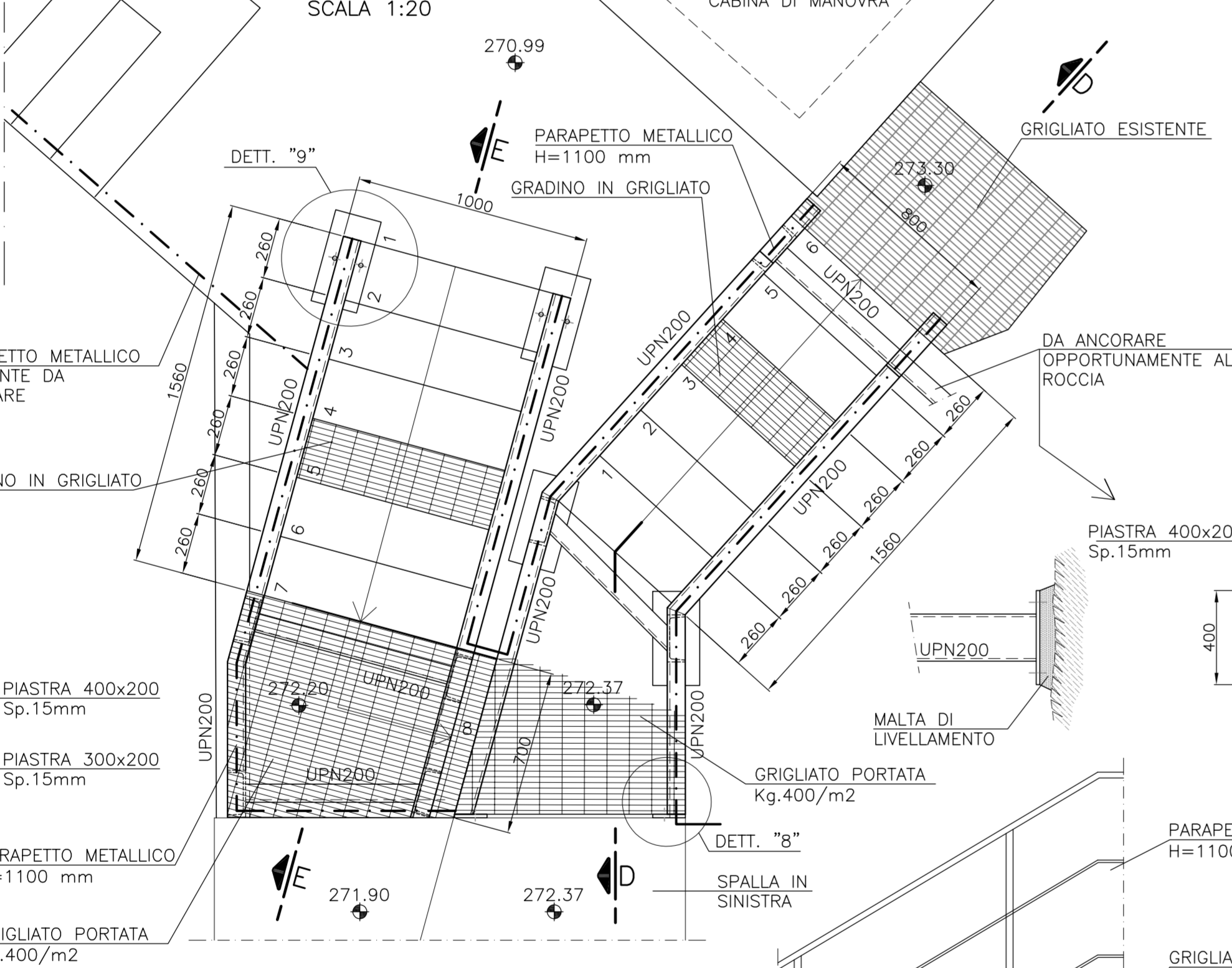
DETTAGLIO "9"
SCALA 1:20



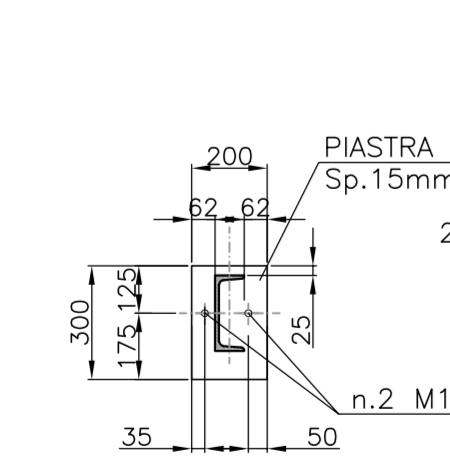
SPALLA IN SINISTRA
PIANTA PIASTRE
SCALA 1:20



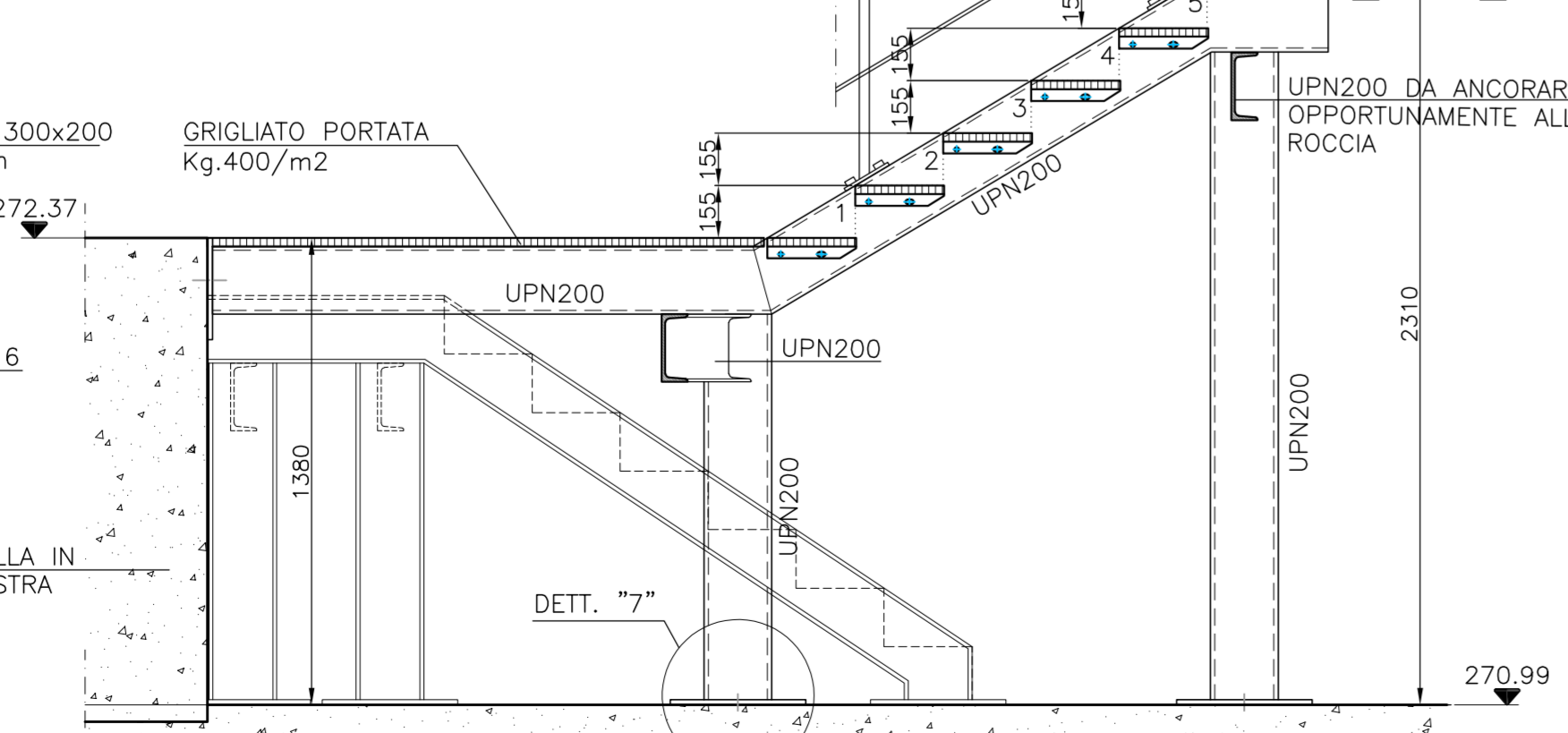
SPALLA IN SINISTRA
PIANTA
SCALA 1:20



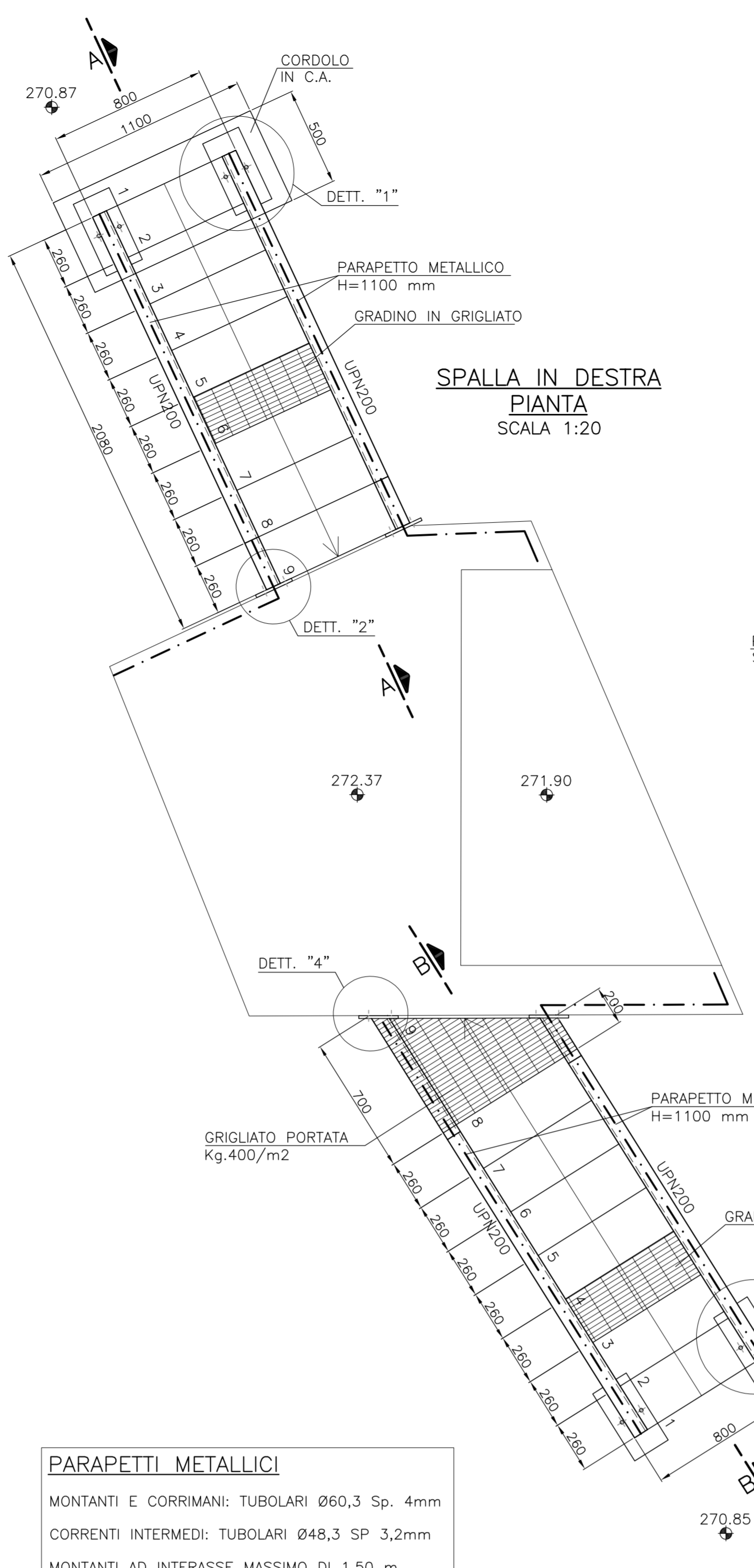
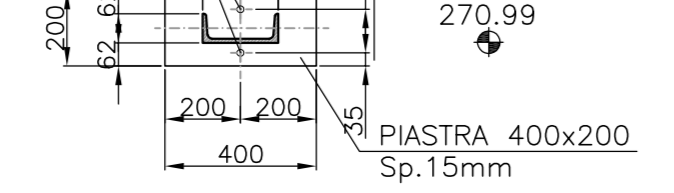
DETTAGLIO "8"
SCALA 1:20



SEZIONE D-D
SCALA 1:20

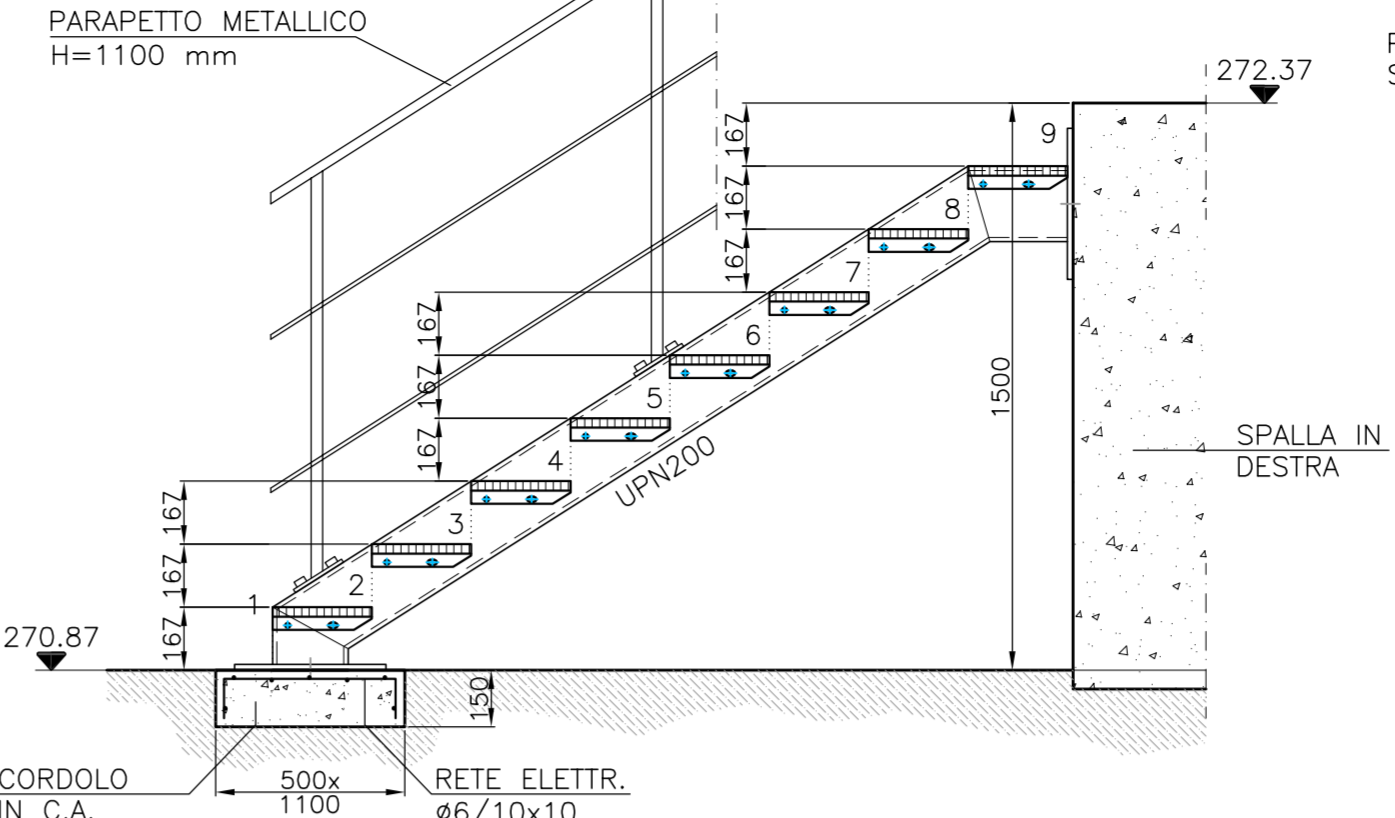


DETTAGLIO "7"
TIPICO FISSAGGIO MONTANTE
SCALA 1:20

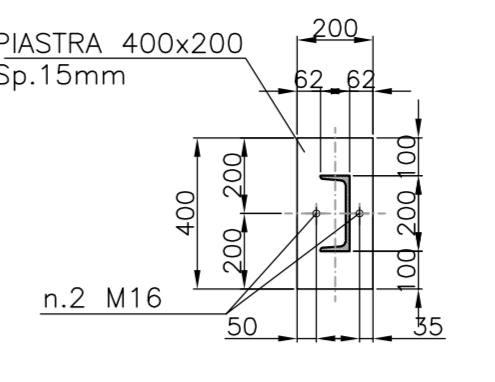


PARAPETTI METALLICI
MONTANTI E CORRIMANI: TUBOLARI Ø60,3 Sp. 4mm
CORRENTI INTEREDI: TUBOLARI Ø48,3 SP 3,2mm
MONTANTI AD INTERASSE MASSIMO DI 1,50 m

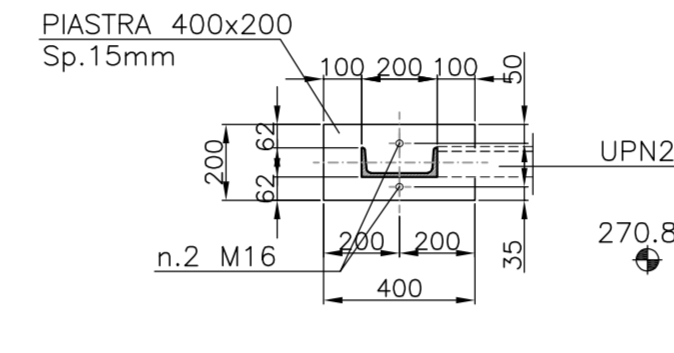
SEZIONE A-A
SCALA 1:20



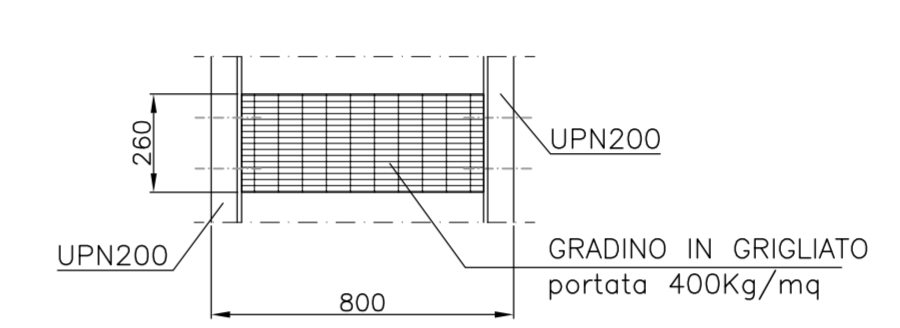
DETTAGLIO "2"
SCALA 1:20



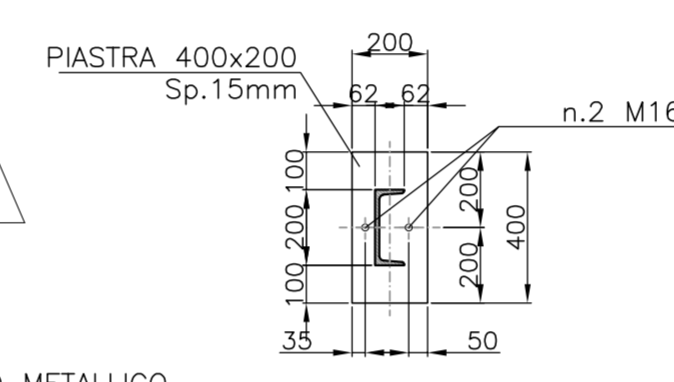
DETTAGLIO "1"
SCALA 1:20



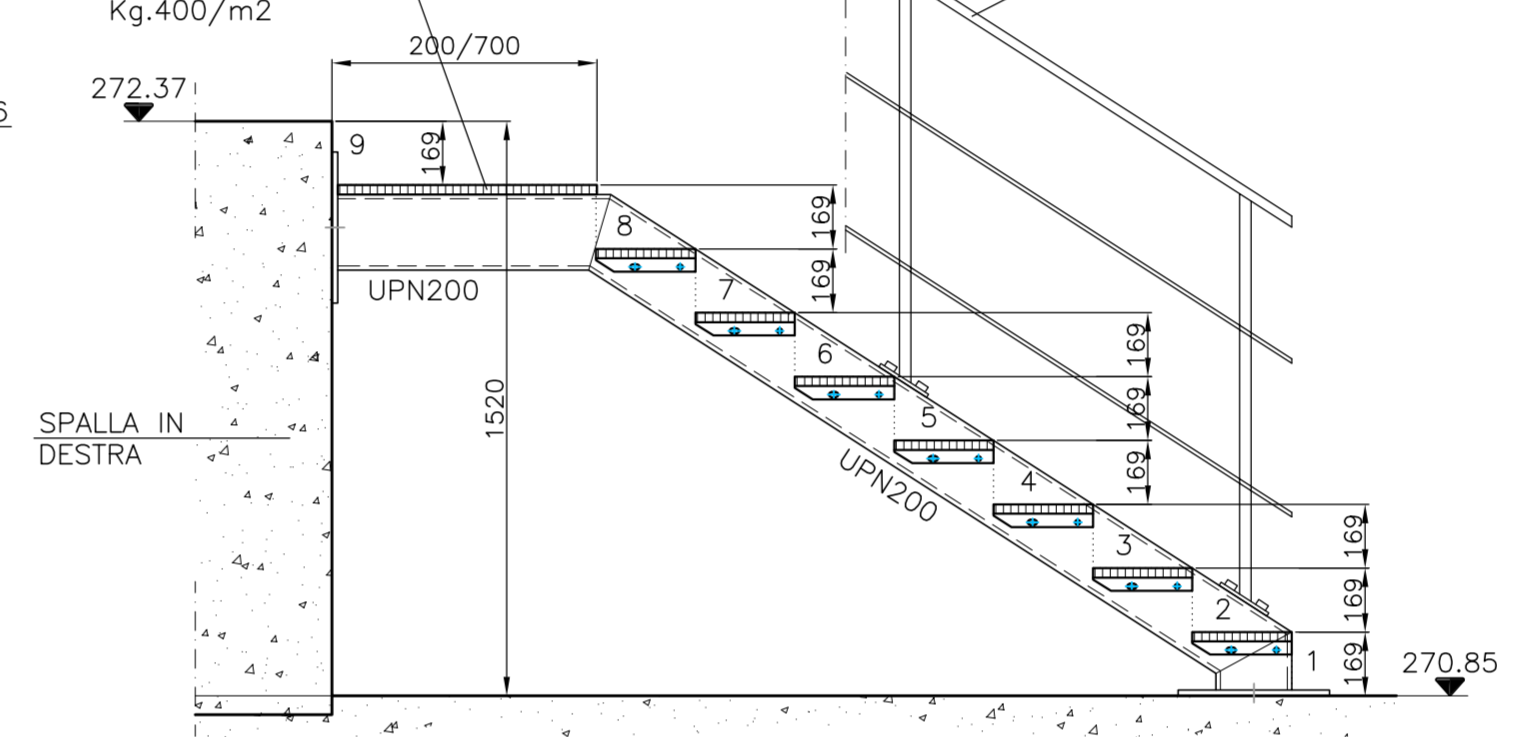
PARTICOLARE GRADINO IN GRIGLIATO
SCALA 1:20



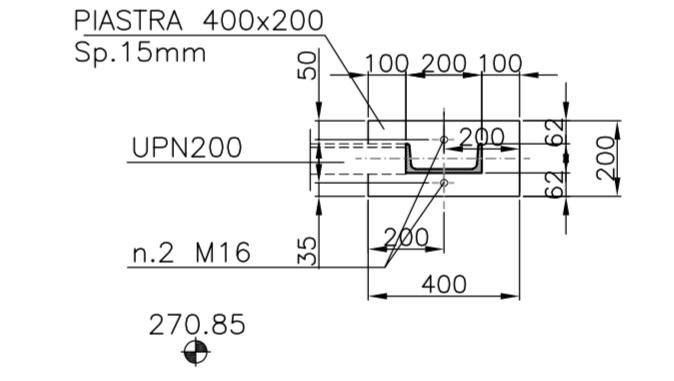
DETTAGLIO "4"
SCALA 1:20



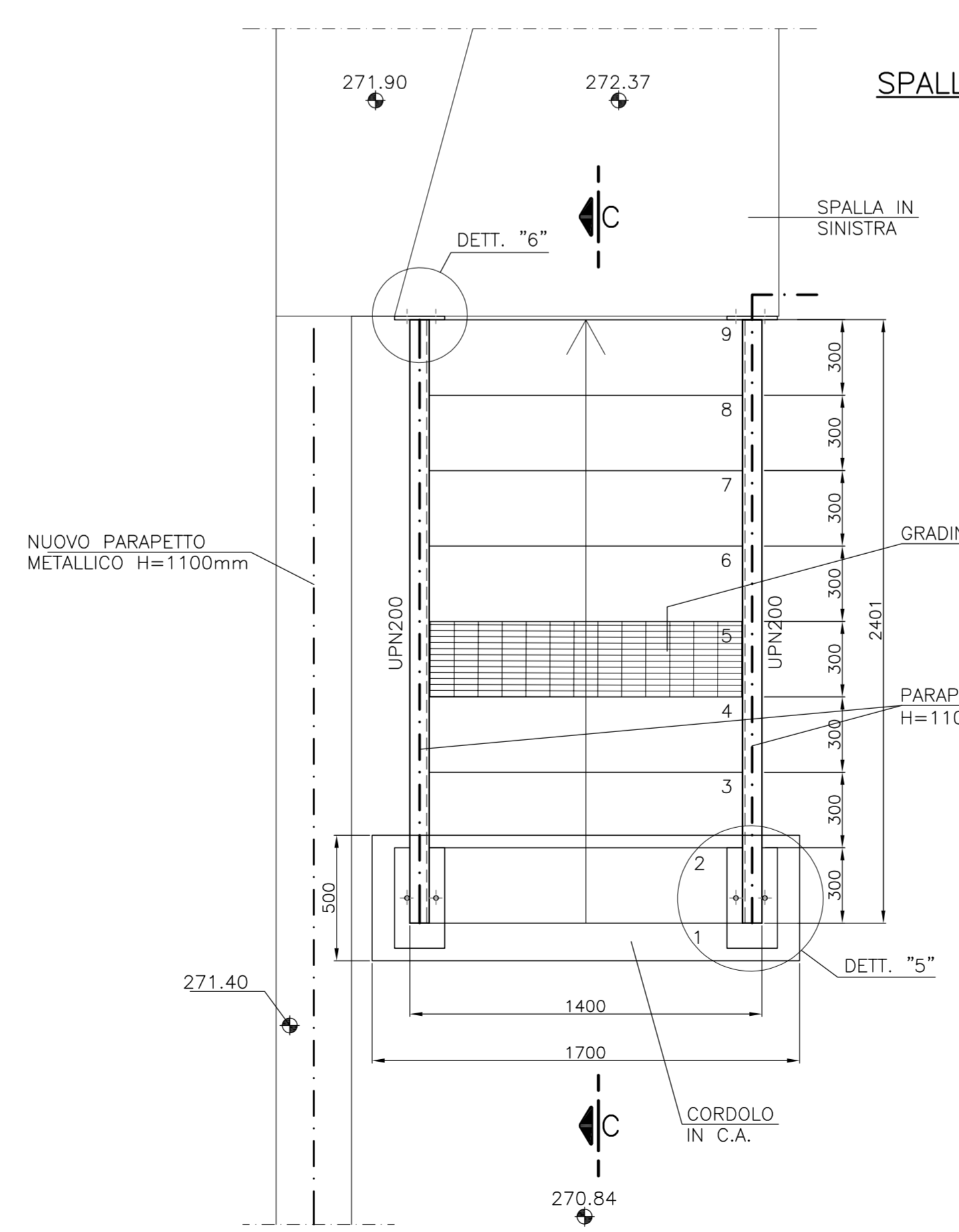
SEZIONE B-B
SCALA 1:20



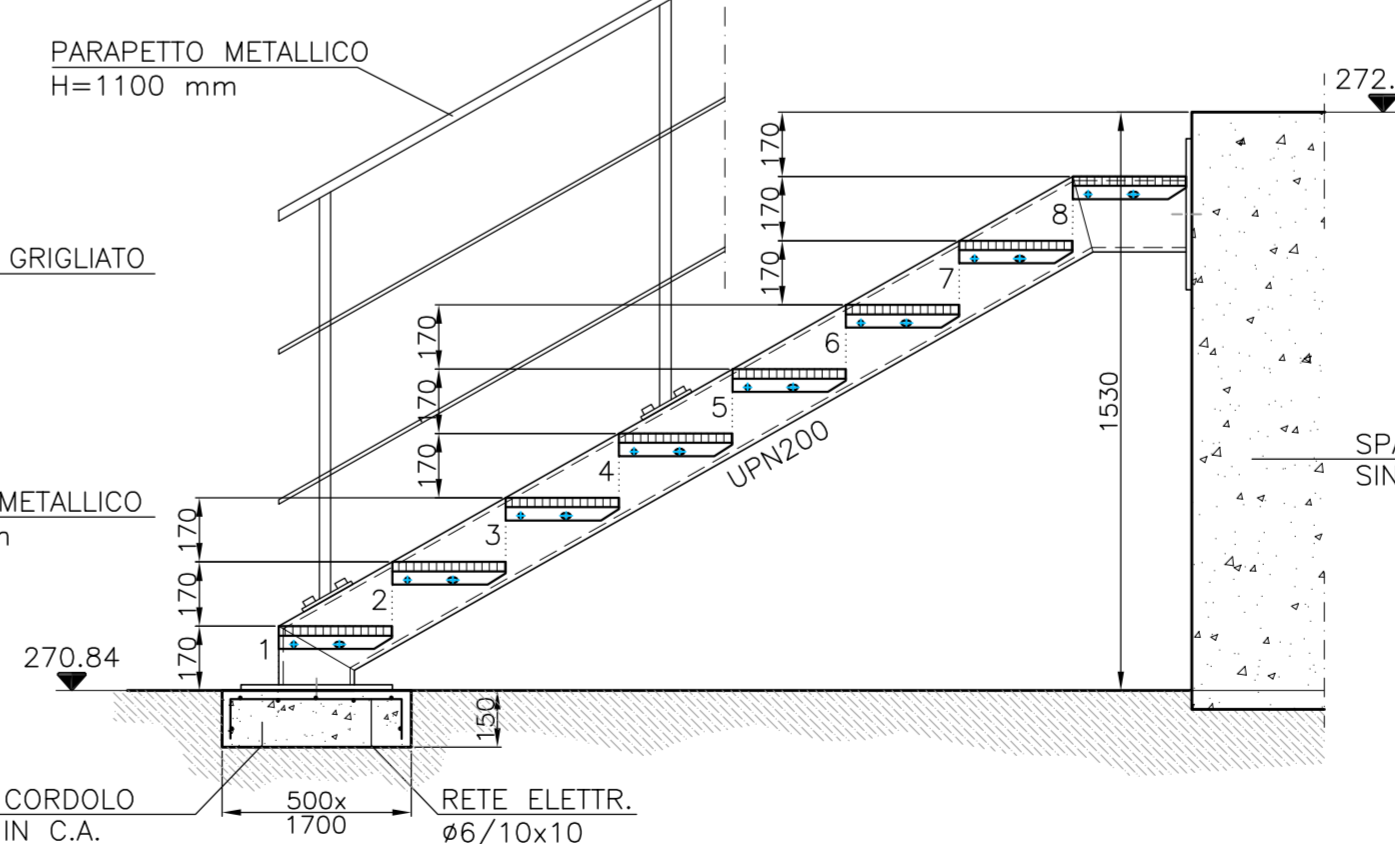
DETTAGLIO "3"
SCALA 1:20



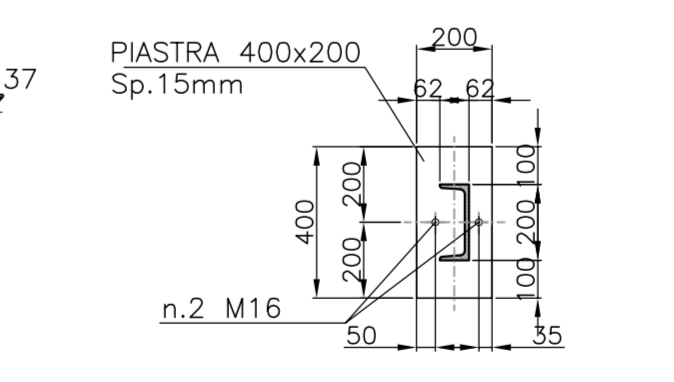
SPALLA IN SINISTRA
PIANTA
SCALA 1:20



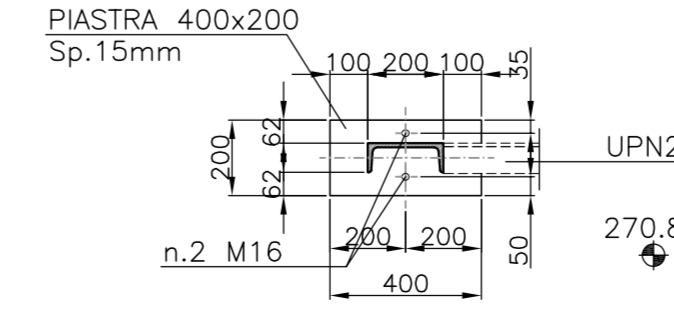
SEZIONE C-C
SCALA 1:20



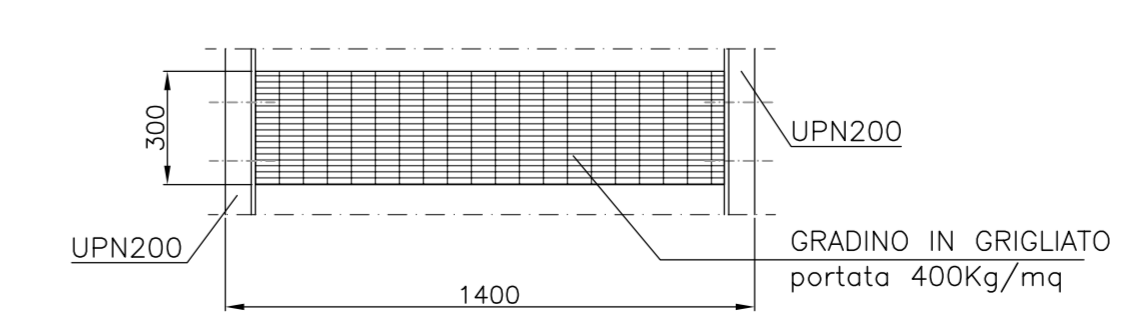
DETTAGLIO "6"
SCALA 1:20



DETTAGLIO "5"
SCALA 1:20



PARTICOLARE GRADINO IN GRIGLIATO
SCALA 1:20



| CALCESTRUZZI | | | | | | | | | | |
|--------------------|--|--|-----------------|-----------------------|------------------|--|---------------------------------|------------------------|--------------------------|--------------------------|
| | Classe di esposizione ambientale | Classe di resistenza minima (R _{ck}) | R _{ck} | Classe di consistenza | Rapporto s/c max | Contenuto minimo di cemento (kg/m ³) | Diametro massimo aggregati (mm) | Capifferro minimo (mm) | Capifferro nominale (mm) | Capifferro laterale (mm) |
| MISCELA A | - | C(12/15) | 15 MPa | S3 | 0,55 | 150 | 40 | 35 | 45 | ±10 |
| MISCELA B | XC4 | C(32/40) | 40 MPa | S4 | 0,50 | 340 | 30 | 35 | 45 | ±10 |
| MISCELA A: | Per le solette (magrone) | | | | | | | | | |
| MISCELA B: | Per i getti strutturali | | | | | | | | | |
| BARRE DI ARMATURA: | Acciaio B450C ad aderenza migliorata conforme al D.M. 17/01/2018 | | | | | | | | | |

| CARPENTERIE METALLICHE | |
|------------------------------------|---|
| ACCIAIO PER CARPENTERIE METALLICHE | Acciaio S355JR - Zincato a caldo |
| GRIGLIATI | Acciaio S235JR - Zincato a caldo |
| BULLONI PER CARPENTERIE METALLICHE | Ad alta resistenza - Classe 8.8 - Zincati a caldo |



DIGA DEL TUL

ADEGUAMENTO DELLA SICUREZZA IDRAULICA

PROGETTO ESECUTIVO

INTERVENTI SPALLE - SCALE METALLICHE
Scala 1 : 20

Ing. Claudio Marcello S.r.l.
STUDIO MEDA S.r.l. unipersonale
MILANO, OTTOBRE 2019