



PROIETTORI CON LAMPADE LED

Proiettore a LED alta potenza 2500 lm 187,8 W - IP66 - Classe II. Corpo in alluminio pressofuso con alette di raffreddamento integrate nella copertura. Diffusore in vetro temperato sp. 5mm temperatura massima agli shock termici e agli urti (UNI-EN 12150-1:2003). Dispositivo automatico di controllo della temperatura. Resistente ai picchi di tensione della rete mediante diodo di protezione. Cablaggio con alimentatori dimmerabili.

TORREFARO A CORONA MOBILE H= 25.00 M.

Articolo Catalogo Materiali RFI: 8031605
Torre Faro poligonale a corona mobile da 25 m comprendente di base di fondazione per tutti fino a corona mobile.

cassetta comando

Palo conico diritto
H = 7.0 m (ft.)
Con blocco di fondazione

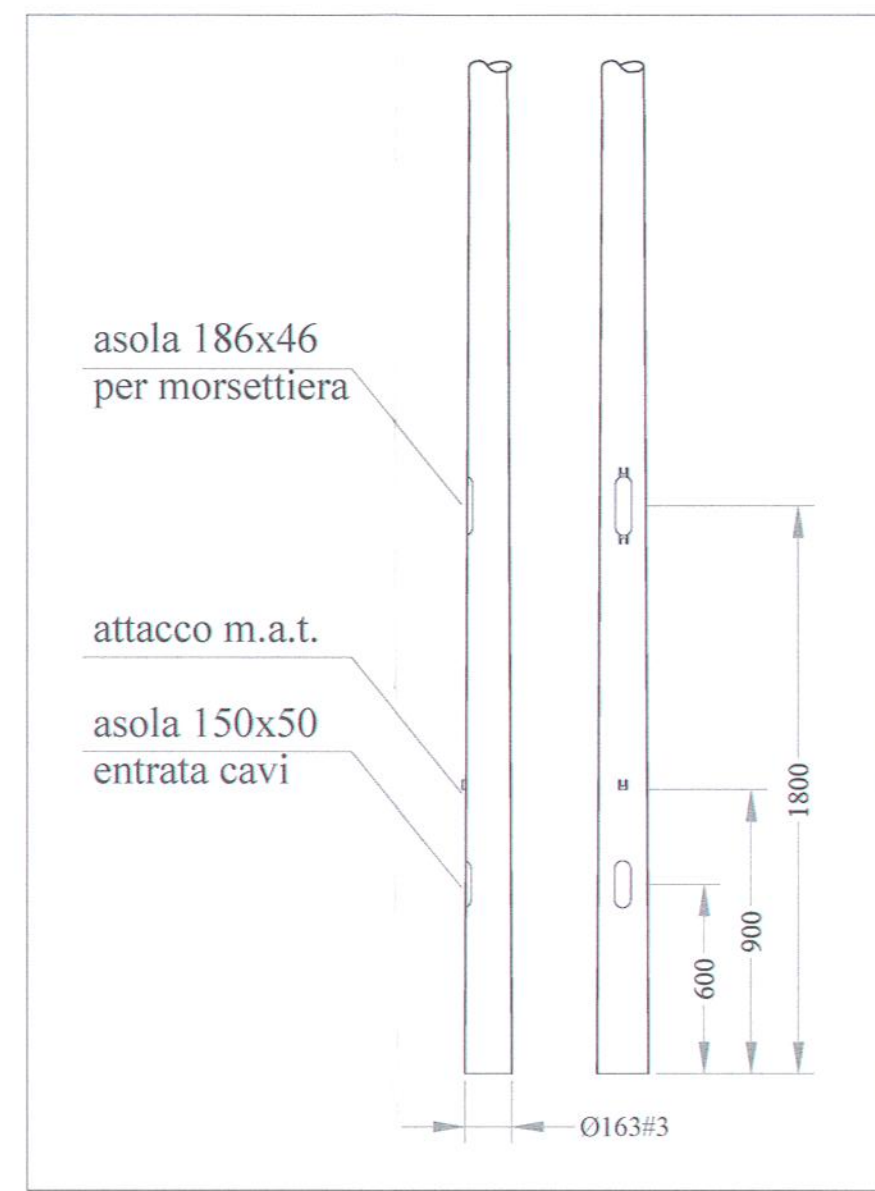
Palo conico diritto in lamiera di acciaio S235JR-EN10025 sp. 3 mm, zincato a caldo (UNI EN10303-01/01), diametro di base = 150mm, diametro di testa = 60mm, altezza = 7.00m (E.L.), completo di flangia di ancoraggio in materiale piano, portello di chiusura in Al IP55, morsetteria a doppio isolamento per l'alimentazione dei cavi.

Palo conico curvato, sbraccio 2.5 m
H = 9.0 m (ft.)
Con blocco di fondazione

Palo conico curvato, braccio 2.50 mt, anello di flangia di ancoraggio, in lamiera di acciaio S235JR-EN10025 sp. 4 mm, zincato a caldo (UNI-EN10303/01), diametro di base = 150mm, diametro di testa = 60mm, altezza = 9.00m (E.L.), completo di portello di chiusura in Al IP55, morsetteria a doppio isolamento per l'alimentazione dei cavi.

Palo conico curvato, sbraccio 2.5 m
H = 9.0 m (ft.)
Con flangia di ancoraggio

Palo conico curvato, braccio 2.50 mt, anello di flangia di ancoraggio, in lamiera di acciaio S235JR-EN10025 sp. 4 mm, zincato a caldo (UNI EN10303/01), diametro di base = 150mm, diametro di testa = 60mm, altezza = 9.00m, completo di portello di chiusura in Al IP55, morsetteria a doppio isolamento per l'alimentazione dei cavi.

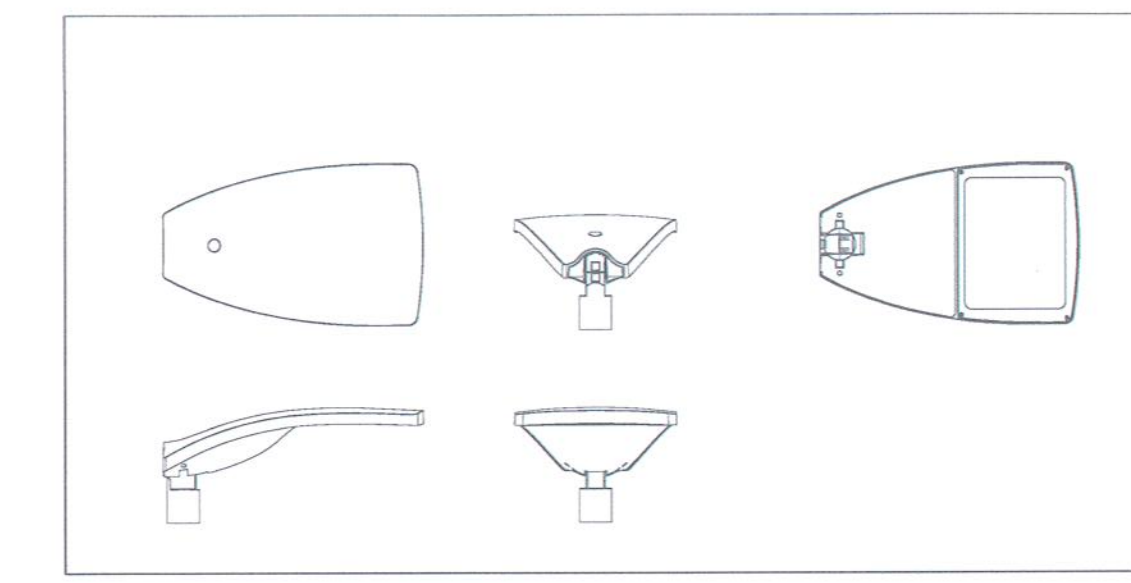


asola 186x46 per morsetteria

attacco m.a.l.

asola 150x50 entrata cavi

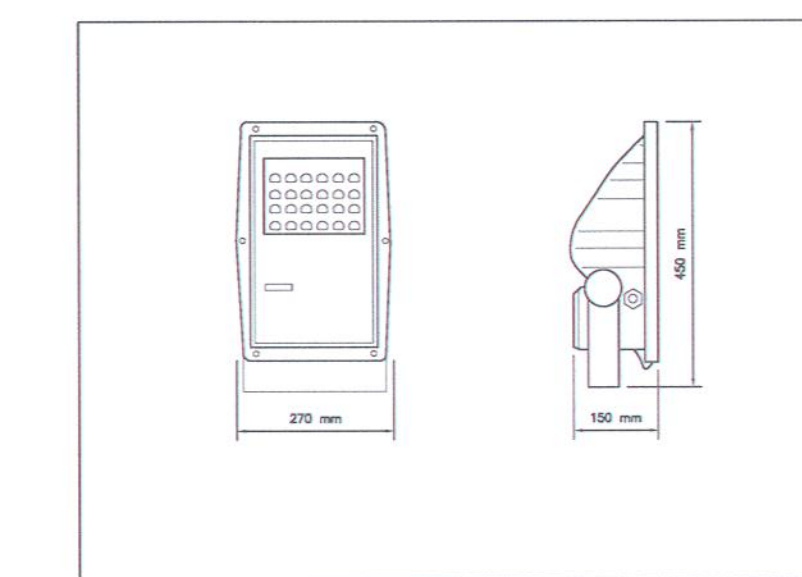
Armatura stradale con lampada LED



Apparecchio di illuminazione per esterni con ottica stradale a luce diretta.

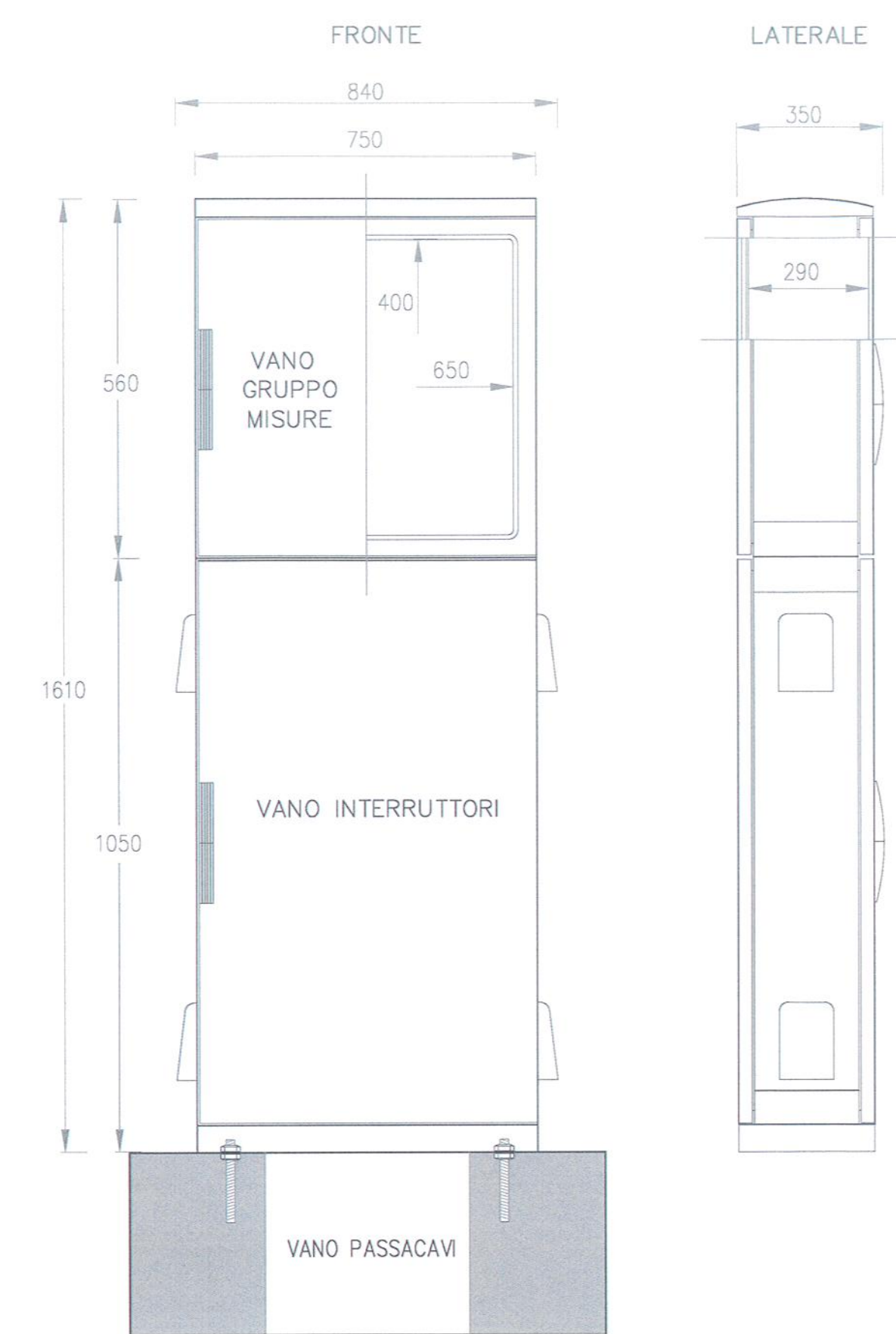
1. Sorgente luminosa LED 18180 lm - 98.20 W.
2. Sorgente luminosa LED 13150 (13140) 7039 lm - 118.10/140.30 162.9 W.
Vano ottico in pressofusione di alluminio, sottoposto a fosforizzazione, doppia mano di fondo, passivazione a 120° C, verniciatura liquida grigia, cottura a 150° C, possibilità di regolazione dell'inclinazione rispetto al manico stradale di ± 20° nel montaggio a testata e ± 5° 20° nel montaggio laterale. Vano di chiusura sodicocallco spessore 5 mm, fissato alla cornice chiude il vano led che è fissato ai vano componenti tramite corniera e 2 viti. Grado IP66 e garantito dalla guarnizione siliconica 60 Shore interposta tra i due elementi. Completo di circuito con led monocromatici di potenza nel colore Neutral White (4000K), riflettori in alluminio silver. Gruppo led sostituibile. Gruppo di alimentazione, collegato con connettori ad innesto rapido, separabile tramite clip. Driver con sistema automatico di controllo della temperatura interna. Driver con 4 profili di funzionamento, profilo fisso al 100% con tre differenti livelli di lumen output e profilo con riconoscimento della mezzanotte. Profili selezionabili tramite micro interruttore (possibilità di realizzare cicli di funzionamento personalizzati mediante software dedicato). Alimentatore elettronico sott. 230-240Vac 50/60Hz. Gruppo alimentazione sostituibile. Il flusso luminoso emesso nell'emisfero superiore in posizione orizzontale è nullo (in conformità alle più restrittive norme contro l'inquinamento luminoso). Tutte le viti esterne in acciaio inox.

Proiettore con lampada LED



Proiettore LED 45-70W 6000lm Corpo/Telaio in alluminio pressofuso, con alettature di raffreddamento. Diffusore in vetro temperato sp. 5mm resistente agli shock termici e agli urti, dell'abbigliamento diretto. Completo di staffa zincata e verniciata. Sistema a ottiche combinate realizzate in PMMA ad alto rendimento resistente alle alte temperature e ai raggi UV. LED fattore di potenza >0.9. Mantenimento del flusso luminoso al 80% 50000h. Viteria esterna in acciaio inossidabile. Guarnizioni in gomma siliconica. Filtro di respirazione, per garantire grado di protezione IP66 ed evitare la presenza di condensa all'interno dell'apparecchio. Piastra LED e driver forniti di scasso per evitare sovratemperatura.

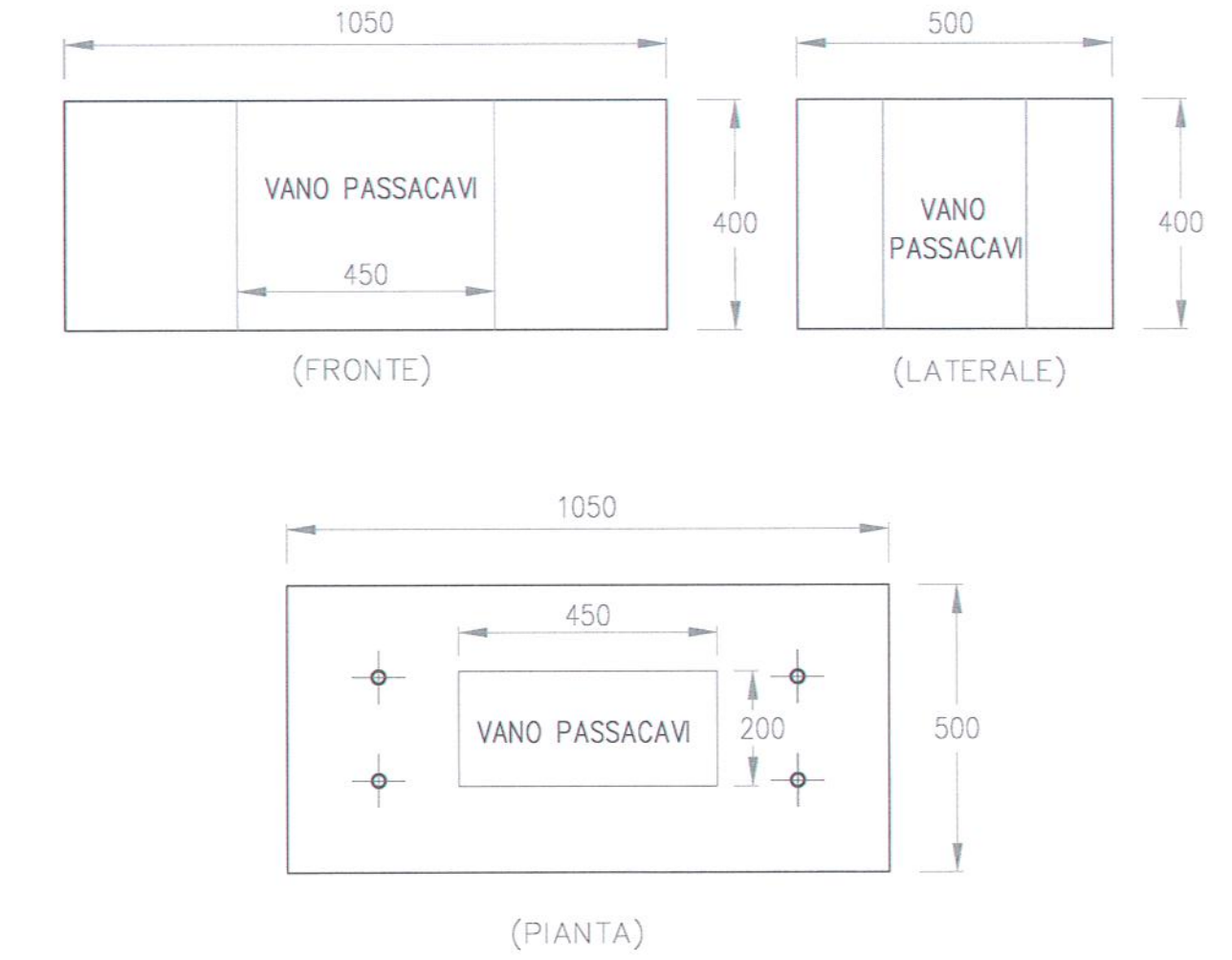
Particolare Quadro OP



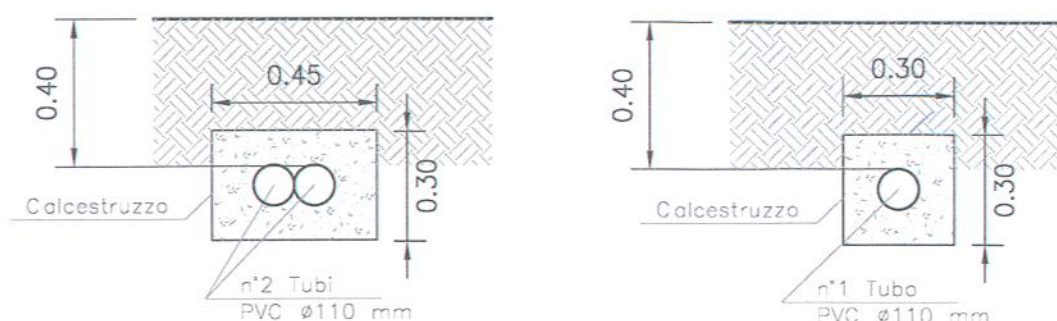
CARATTERISTICHE QUADRO

- Materiale SMC poliestere stampato a caldo rinforzato con fibra di vetro.
- Grado di protezione IP44 secondo IEC 529/89.
- Colore RAL 7032 - 7035.
- Piastra di fondo in materiale isolante per fissaggio gruppi misure.

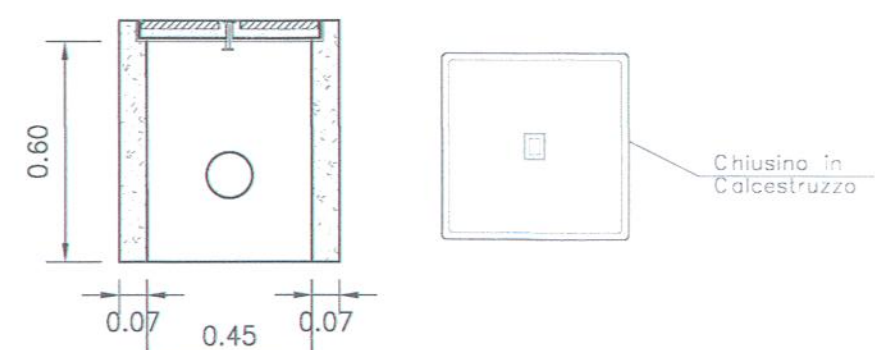
BLOCCO IN CLS



Protezione tubazione
n.1 tubo pvc diam. 110 mm
Calcestruzzo Cis 150 - Dim. 30x30 cm

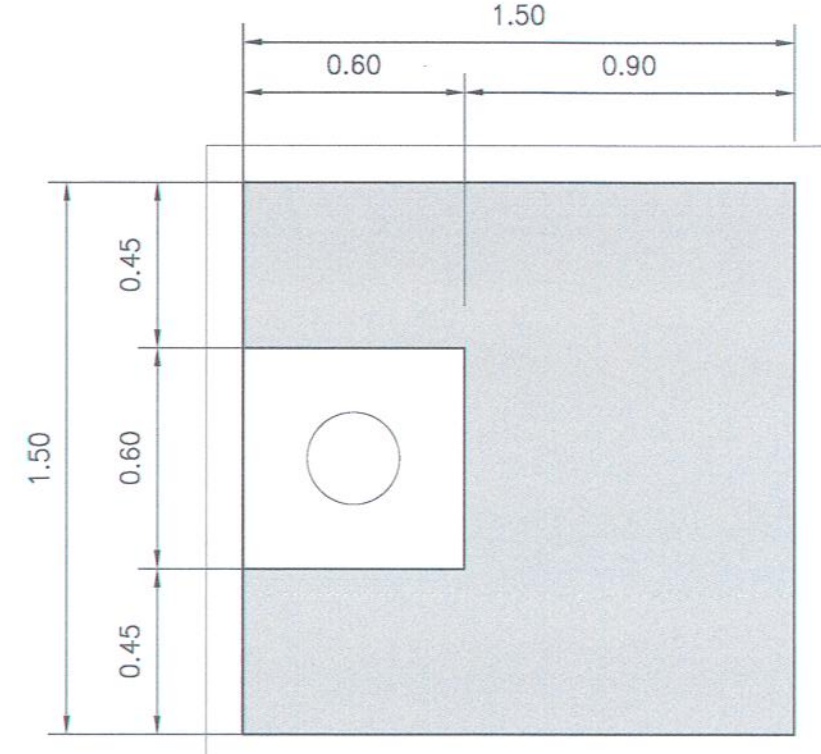


Pozzetto
45x45x60 cm

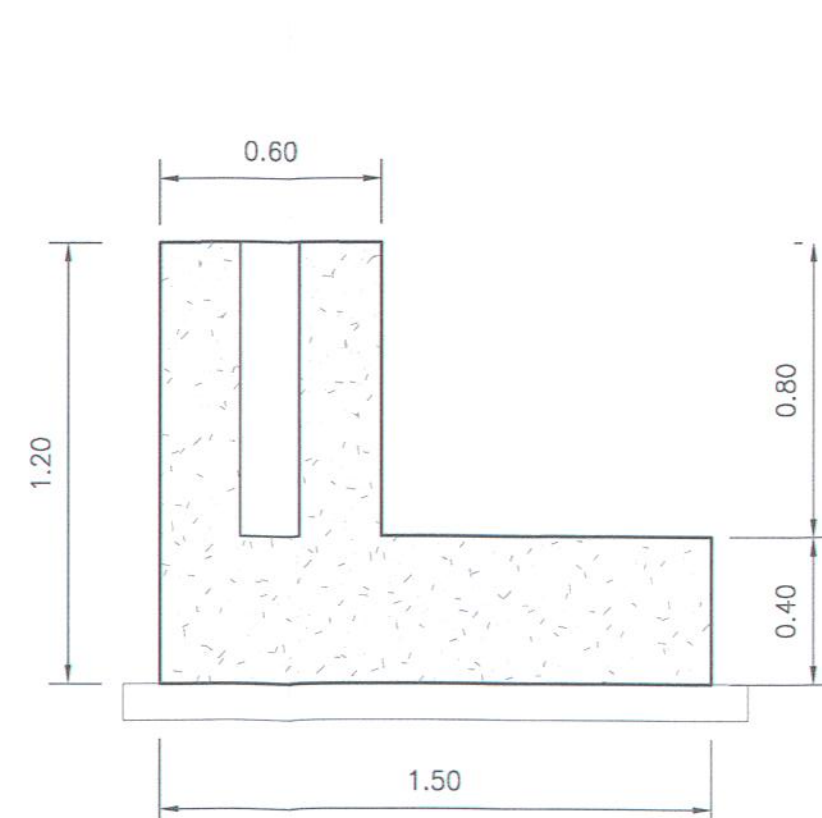


Blocco di fondazione
per Palo acciaio

Pianta

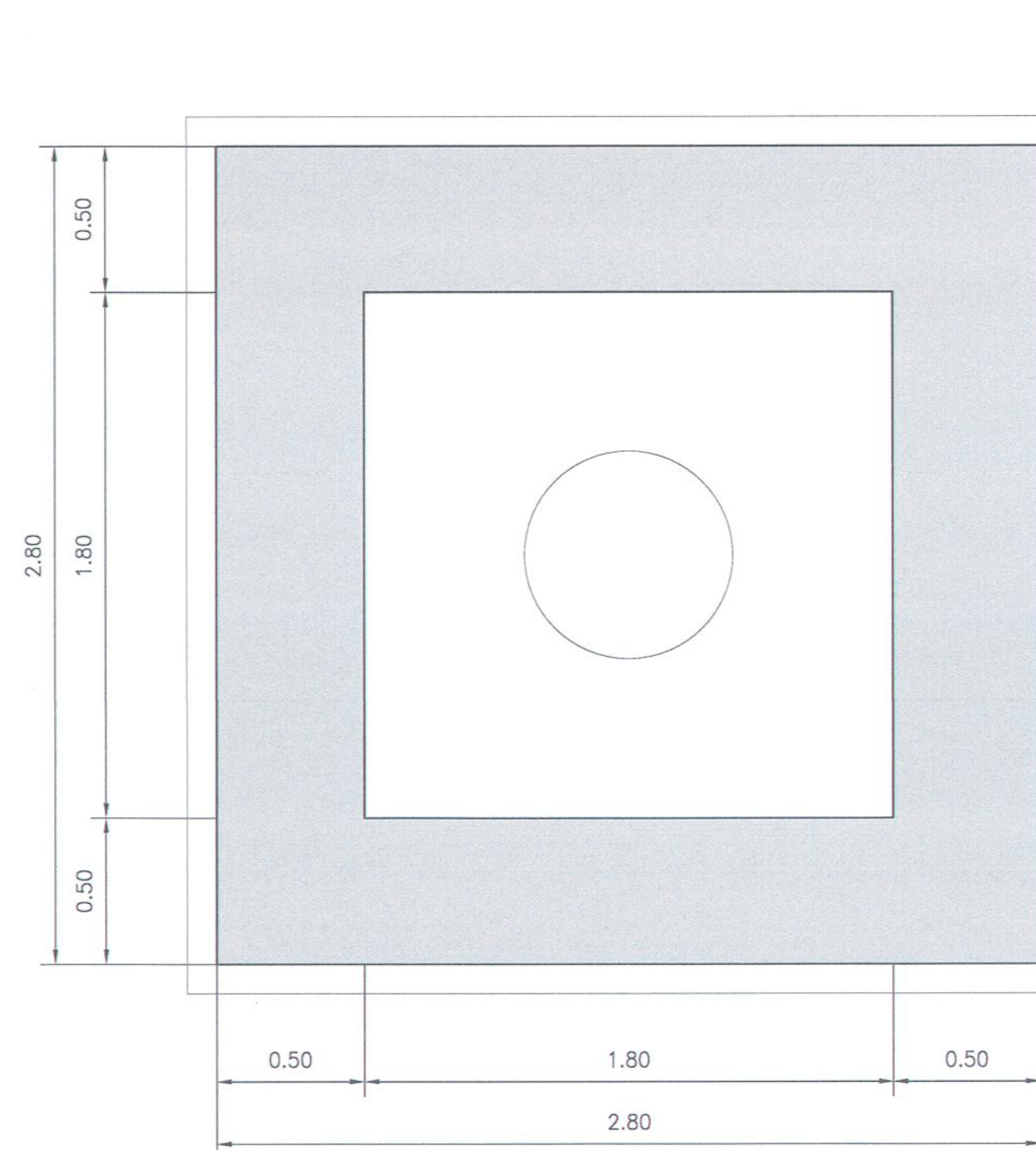


Sezione

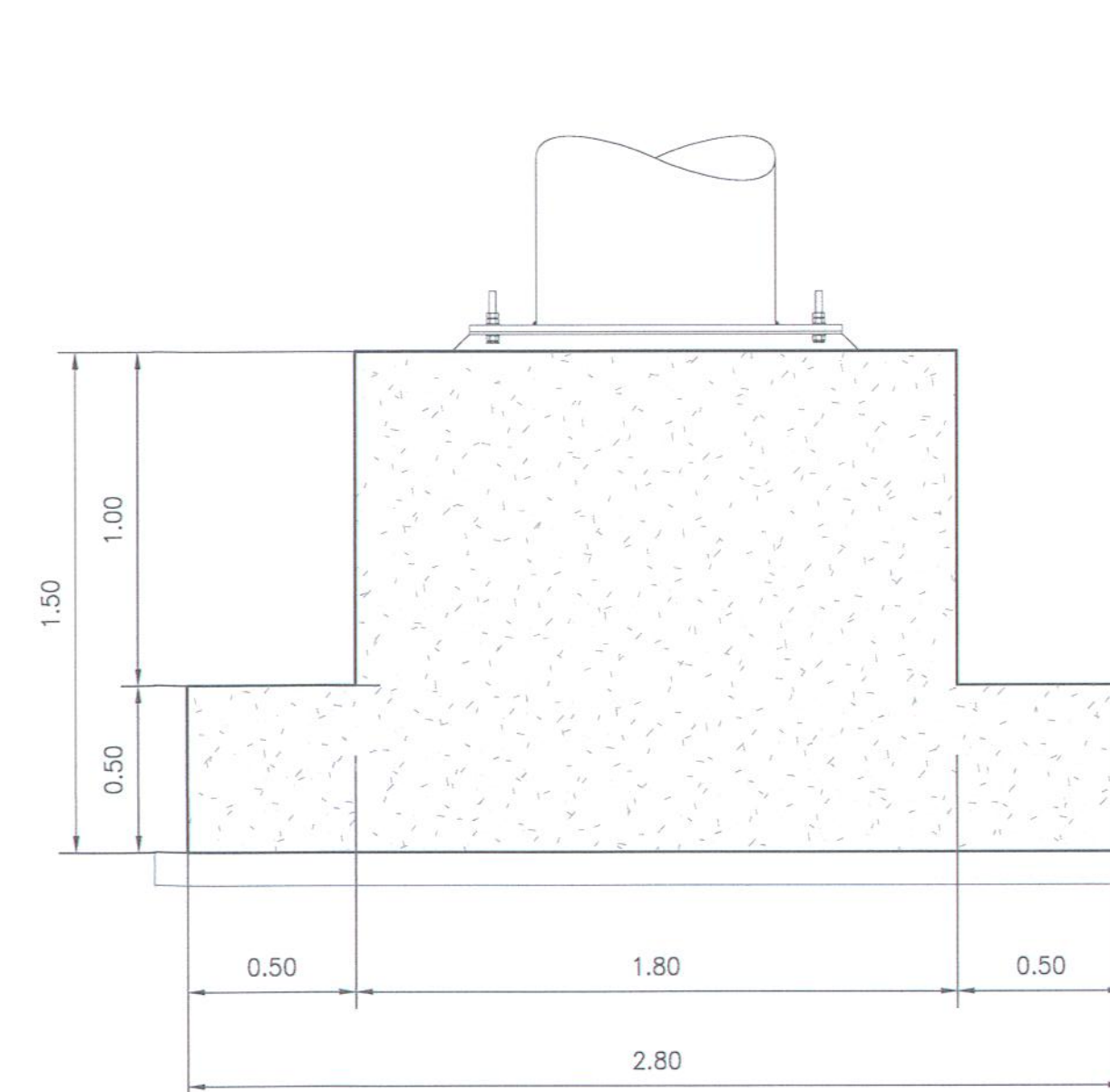


Blocco di fondazione
per Torrefaro

Pianta



Sezione



COMMITTENTE:
RFI
RETE FERROVIARIA ITALIANA
GRUPPO FERROVIE DELLO STATO ITALIANE

PROGETTAZIONE:
ITALFERR
GRUPPO FERROVIE DELLO STATO ITALIANE

U.O. PRODUZIONE SUD E ISOLE

PROGETTO DEFINITIVO

LINEA AV MILANO - NAPOLI TRATTA ROMA - NAPOLI
VIABILITA' DI ACCESSO ALLA STAZIONE AV NAPOLI - AFRAGOLA
VIABILITA' DI CUI LETTERA b) DELL'ARTICOLO 6 DELL'ACCORDO
PROCEDIMENTALE RFI - COMUNE DI AFRAGOLA DEL 22/06/2012

IMPIANTI LUCE E FORZA MOTRICE

Particolari

COMMESSA LOTTO FASE ENTE TIPO DOC. OPERA/DISCIPLINA PROG. REV.

N7D2	01	D	78	TX	LF0000	001	A
------	----	---	----	----	--------	-----	---

Rev.	Descrizione	Redatto	Verificato	Data	Approvato	Data	Autore/Rev. Data
A	Emissione per commenti	S. Legnani	L. Longo	Feb 2016	S. Legnani	Feb 2016	

File: N7D201D78TXLF000001A.dwg
Stampato dal Servizio di Progettazione ITALFERR S.p.A.
n. Elab.: 416