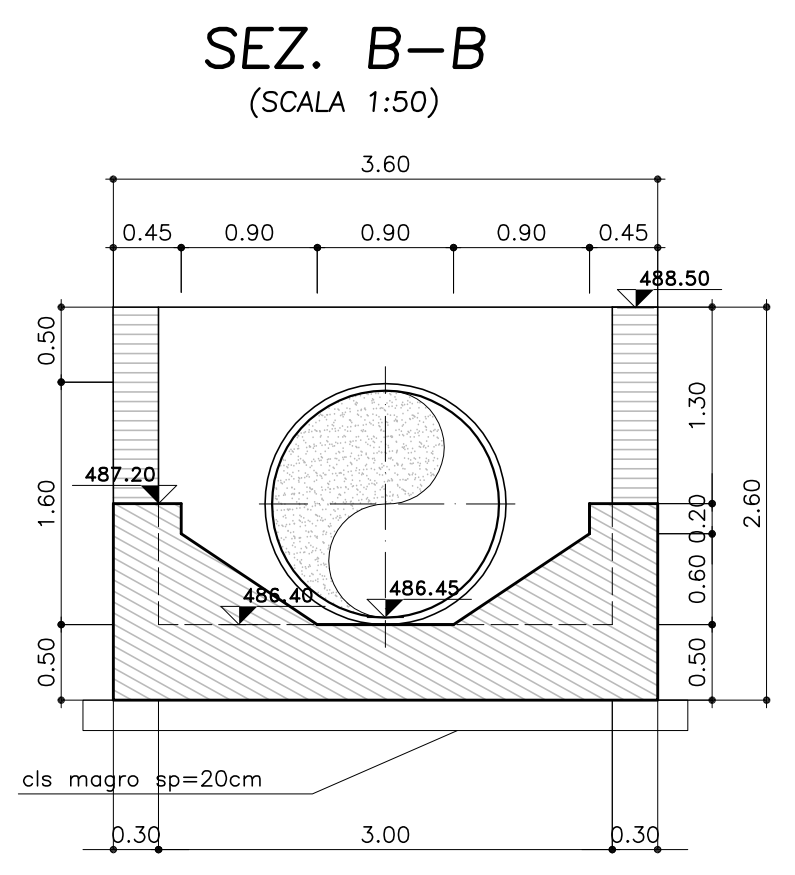
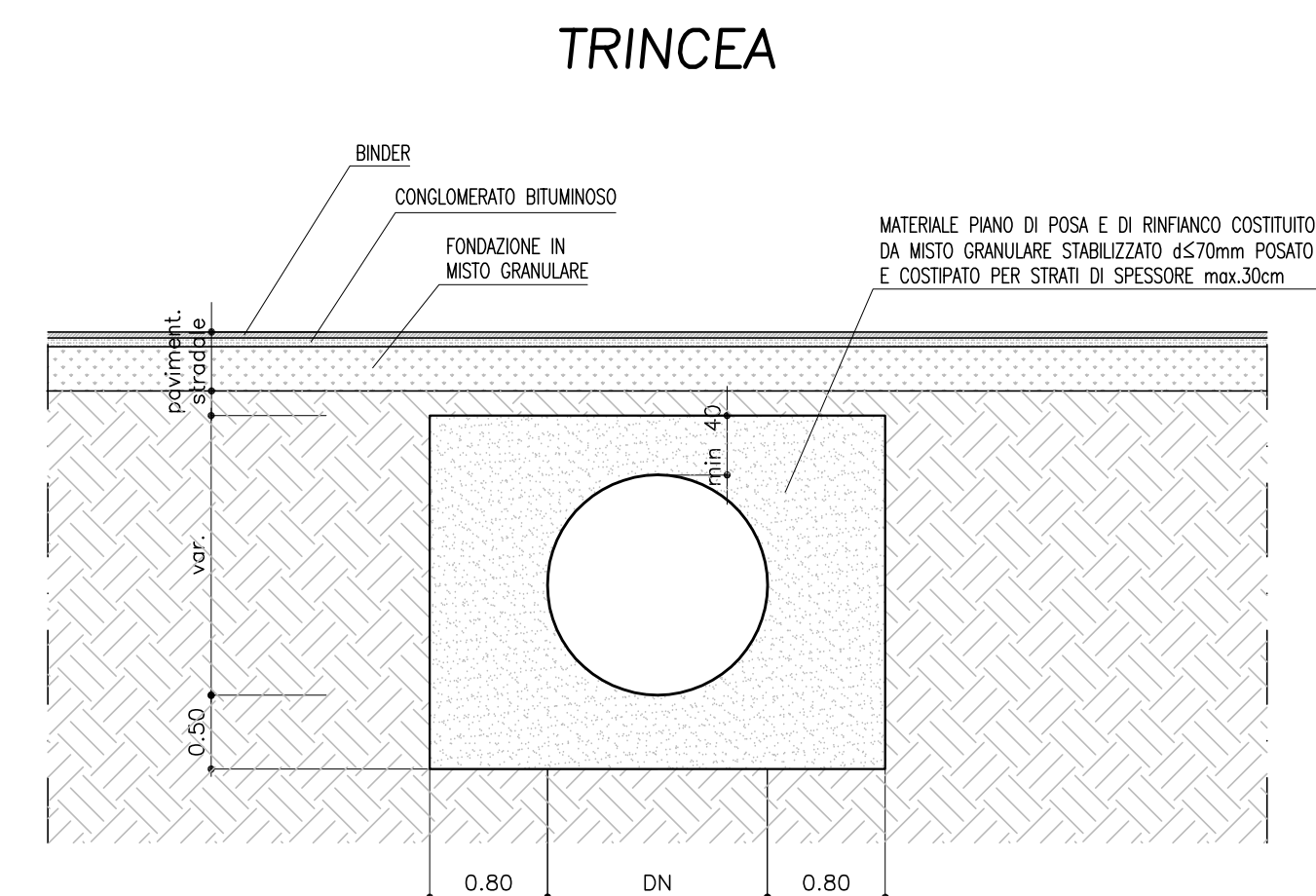


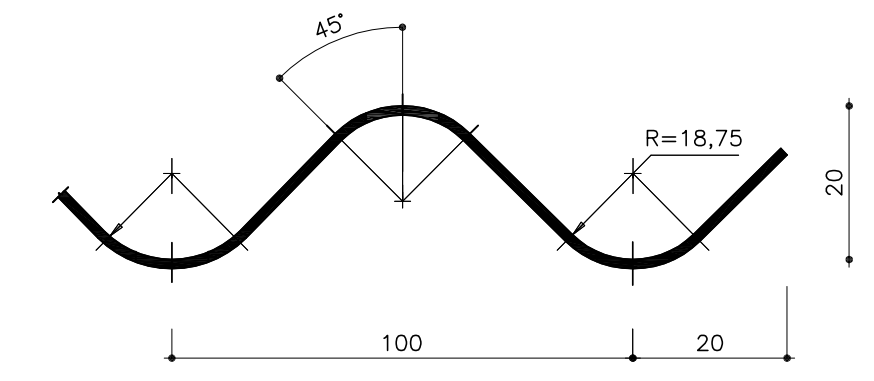
CALCESTRUZZO (UNI EN 206-1):
MAGRONI:
 - CLASSE DI RESISTENZA C12/15
STRUTTURE DI FONDAZIONE/ELEVAZIONE:
 - CLASSE DI RESISTENZA C25/30 (UNI 9858)
 - CLASSE DI ESPOSIZIONE XC2 (UNI EN 206-1)
 - CLASSE DI CONSISTENZA S4 (UNI 9418)
 - COPRIFERRO 40mm
DIAMETRO MAX DEGLI AGGREGATI 32 mm
ACCIAIO PER C.A.:
 - Fe B 44 K Controllato in stabilimento saldabile
ACCIAIO PER TUBI ARMCO:
 - TIPOLOGIA Fe 360 B
 - BULLONI Classe 8.8
 - ZINCATURA applicata a caldo con incidenza non inferiore a 305 g/mq per faccia



SEZIONE TRASVERSALE TIPO TUBO ARMCO



DETTAGLIO PIASTRA ONDOLATA PER TOMBINO METALLICO



ANAS S.p.A.
 DIREZIONE CENTRALE PROGRAMMAZIONE PROIEZIONE

PA 12/09
 CORRIDOIO PLURIMODALE TIRRENICO - NORD EUROPA
 ITINERARIO AGRIGENTO - CALTANISSETTA - A19
 S.S. N° 640 "DI PORTO EMPEDOCLE"
 AMMODERNAMENTO E ADEGUAMENTO ALLA CAT. B DEL D.M. 5.11.2001
 Dal km 44+000 allo svincolo con l'A19

PROGETTO ESECUTIVO

Contrante Generale: **Empedocle S.p.A.**

OPERE IDRAULICHE
 OPERE IDRAULICHE VIABILITA' INTERFERITA - Tronco 40
 Tombino DN1500_pr.0+090.00 - Carpenteria

Codice Unico Progetto (CUP) : F91B09000070001

Codice Elaborato: PA12_09 - E 1 0 0 | I N 2 4 0 | T T 3 7 | H | B | X | 0 0 1 | A

REV.	DATA	DESCRIZIONE	REDDATO	VERIFICATO	APPROVATO	AUTORIZZATO
A	Aprile 2011	EMISSIONE	A. SALVAGO	A. TURSO	M. LITI	P. PAGLINI

Responsabile del procedimento: Ing. MAURIZIO ARAMINI

Il Progettista: **GIANNI LUCA MENCHETTI**
 ORDINE DEGLI INGEGNERI DI FIRENZE N° 4533

Il Consulente Tecnico: **MAURIZIO TURSO**
 ORDINE DEGLI INGEGNERI DI FIRENZE N° 1900

Il Coordinatore per la sicurezza in fase di progetto: **ALESSANDRO SILVIO**
 ORDINE DEGLI INGEGNERI DI ROMA N° 14853

Il Direttore dei lavori: **PIPPINO MARASCO**
 ORDINE DEGLI INGEGNERI DI ROMA N° 14447