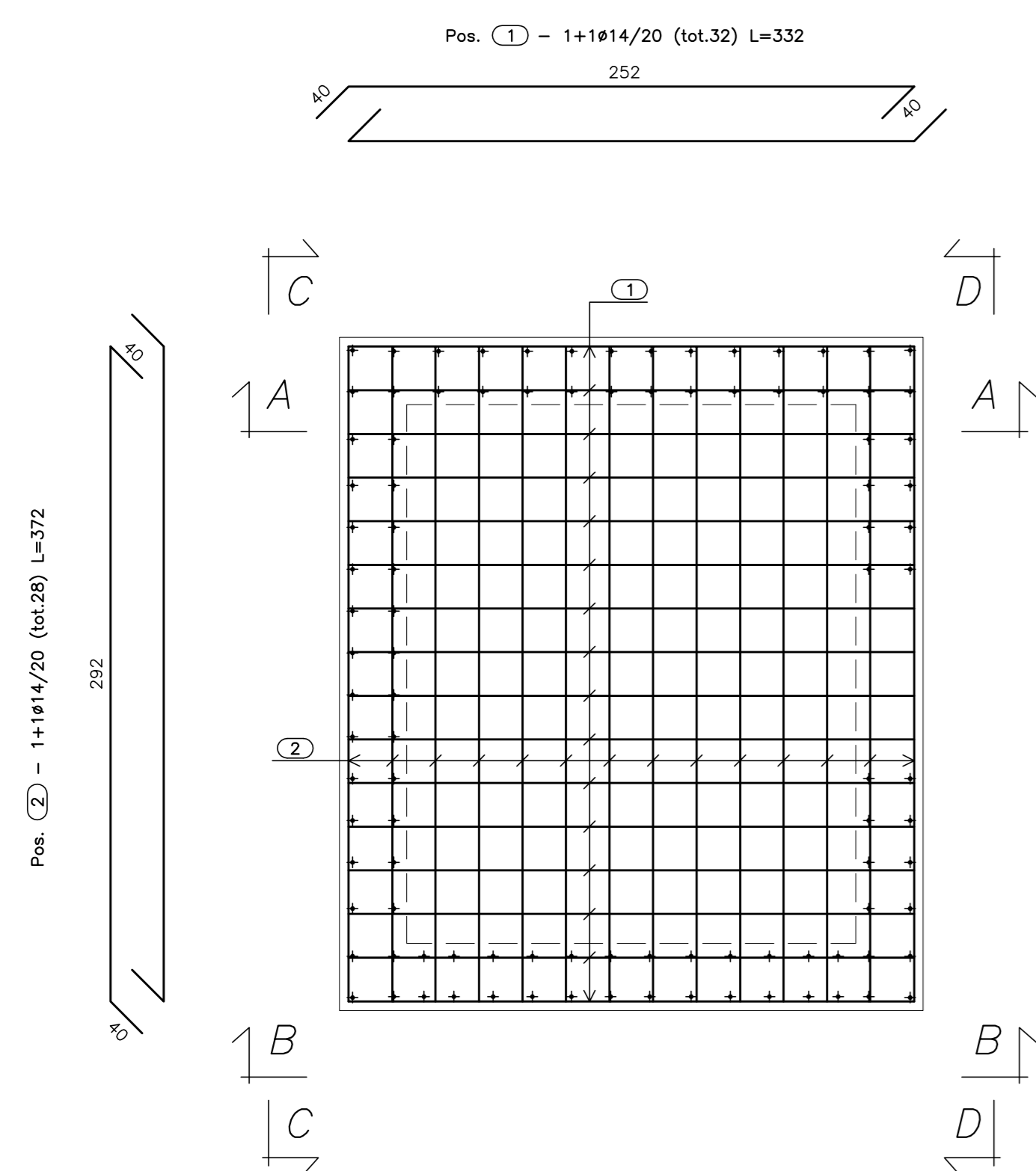
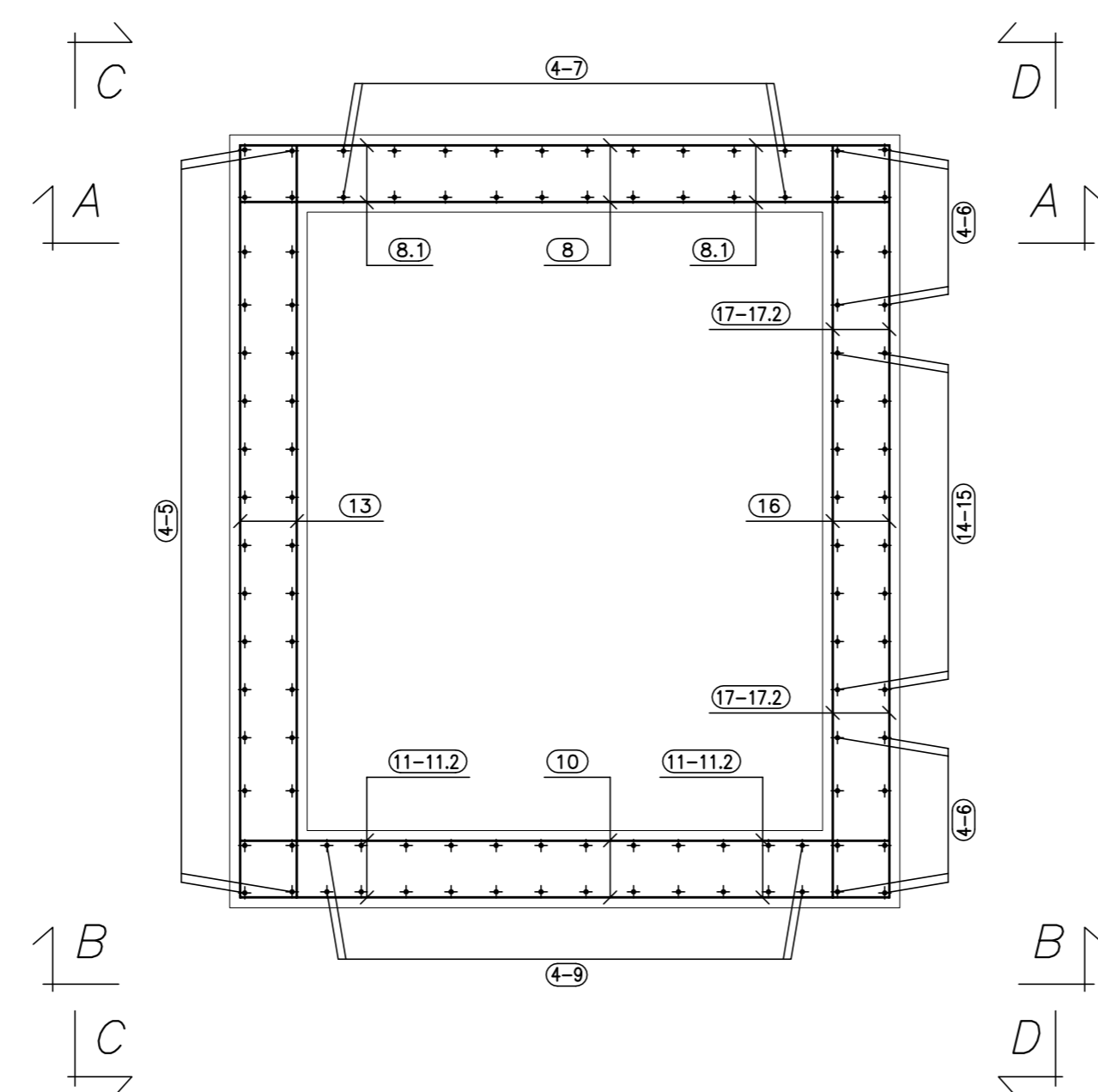


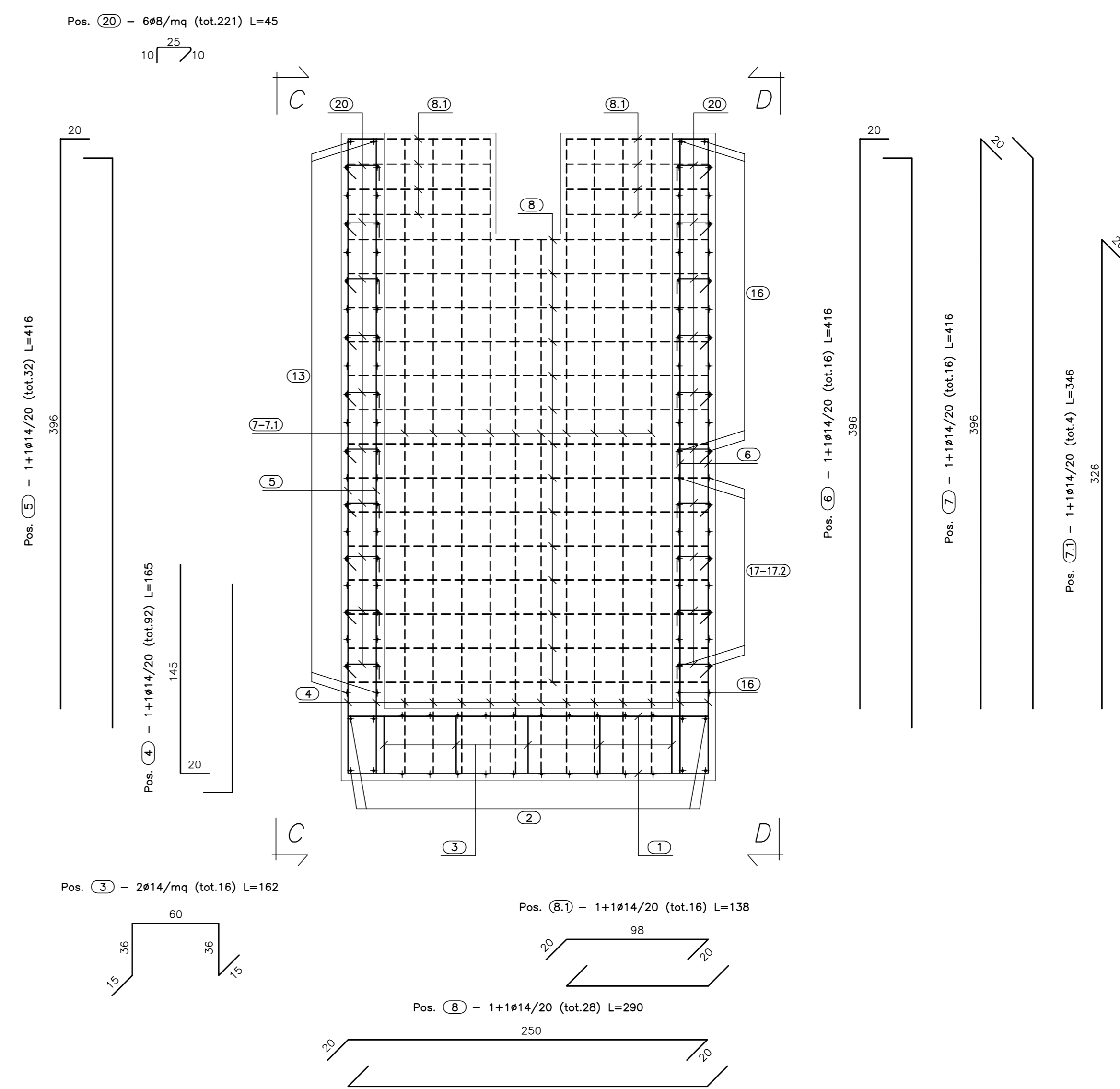
PIANTA FONDAZIONE
(SCALA 1:25)



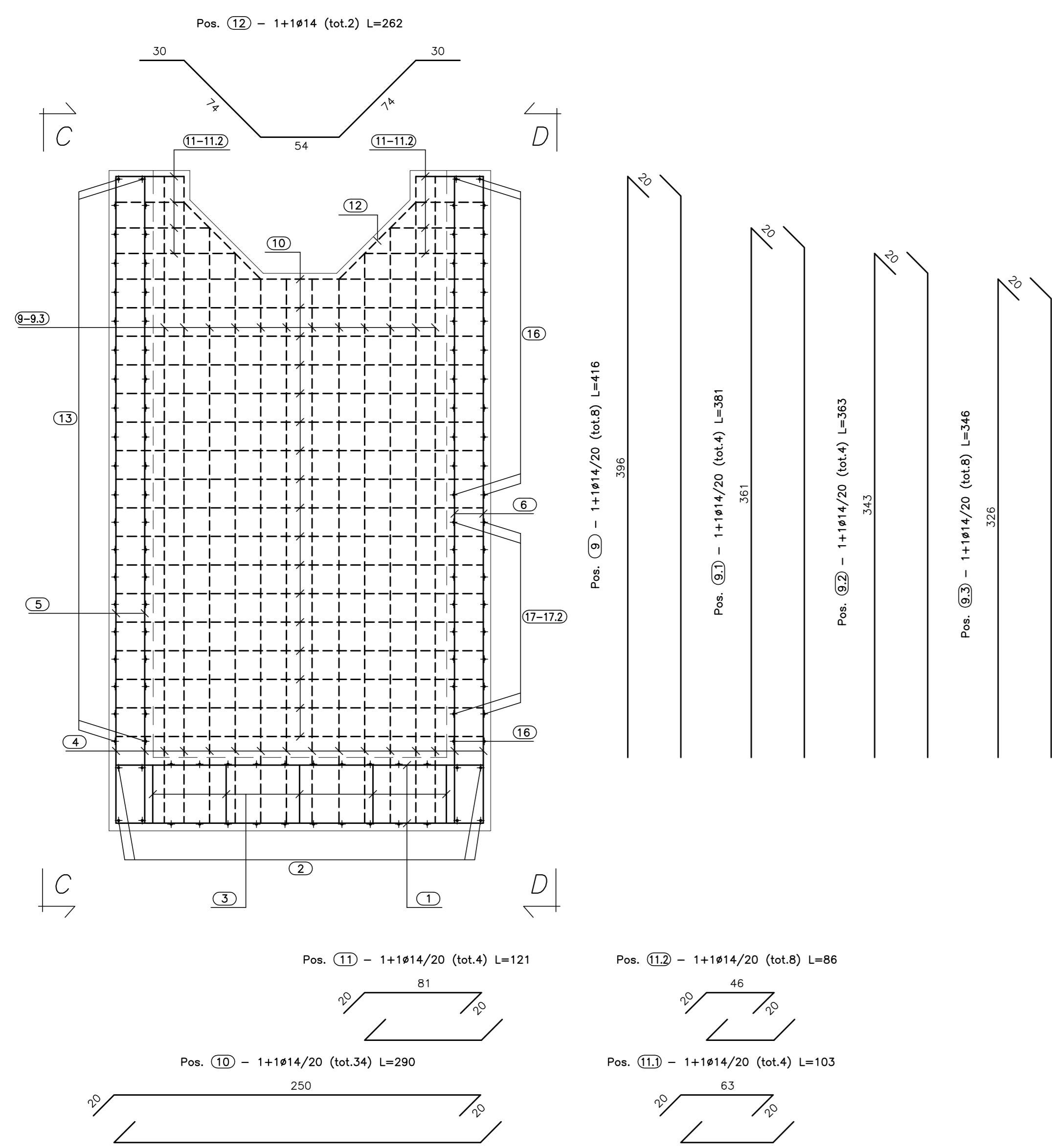
PIANTA SPICCATO
(SCALA 1:25)



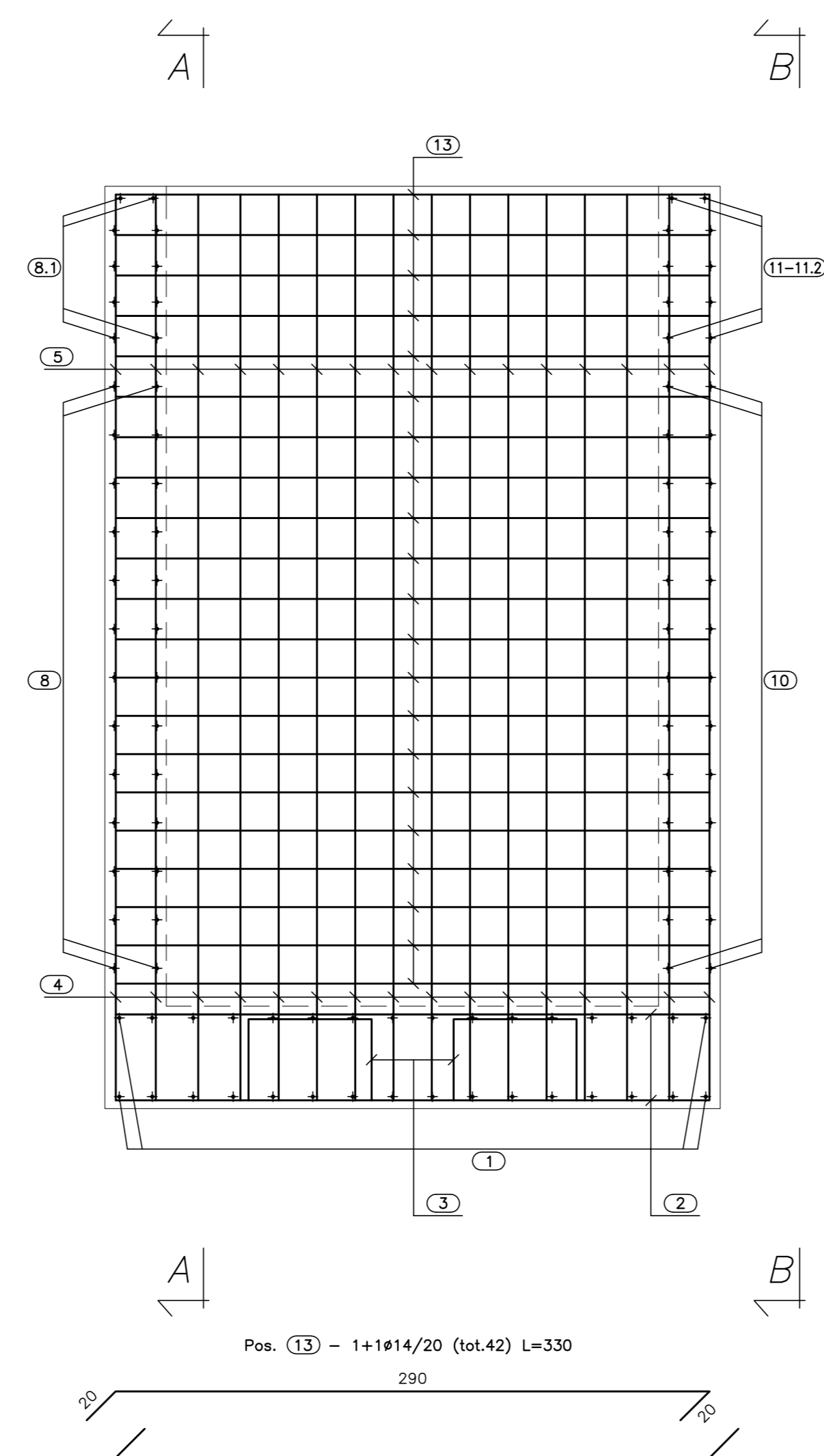
SEZ. A-A
(SCALA 1:25)



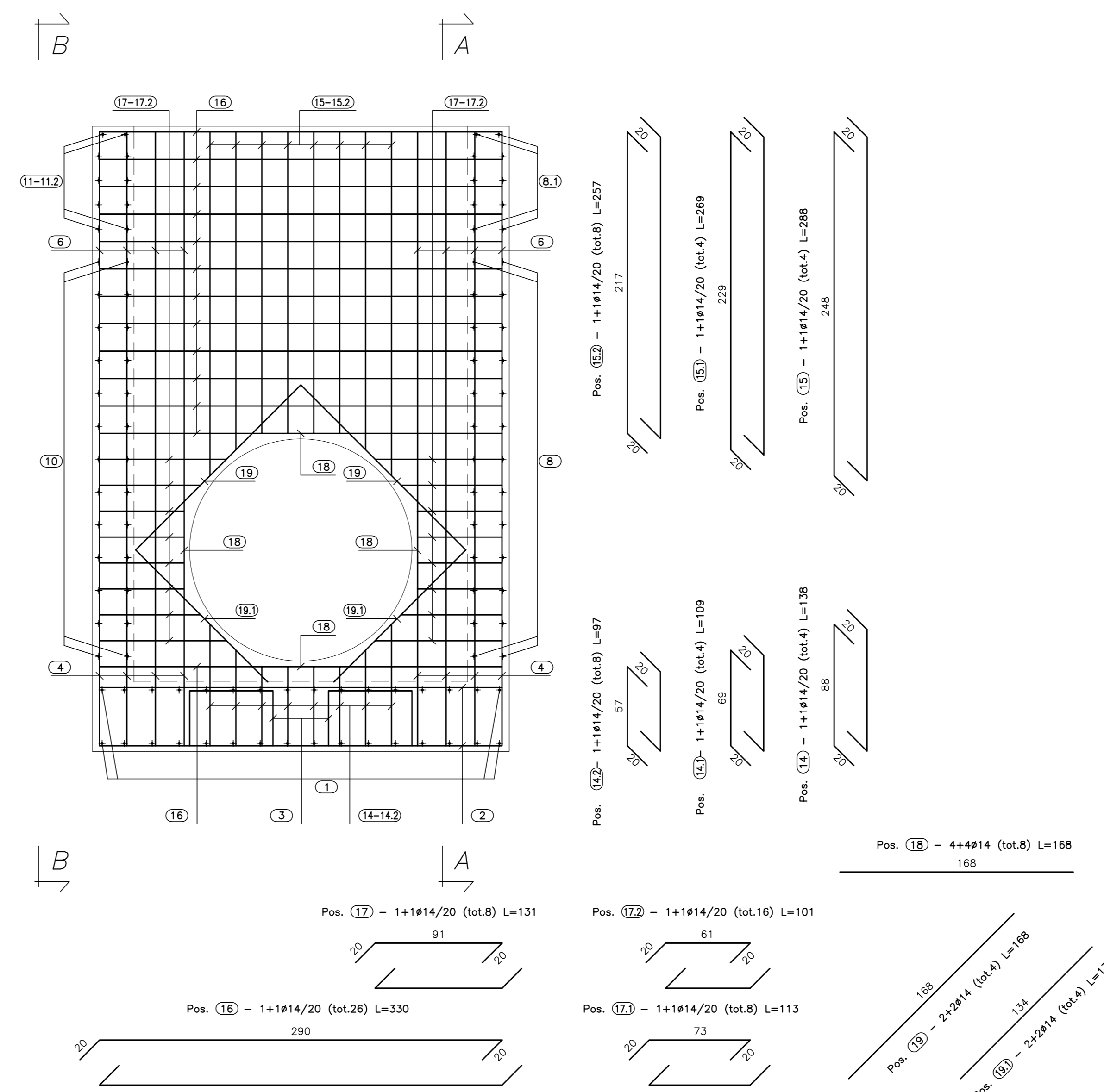
VISTA. B-B
(SCALA 1:25)



VISTA. C-C
(SCALA 1:25)



VISTA. D-D
(SCALA 1:25)



ANAS S.p.A.
DIREZIONE CENTRALE PROIEZIONE PROGETTAZIONE

PA 12/09
CORRIDOIO PLURIMODALE TIRRENICO - NORD EUROPA
ITINERARIO AGRIGENTO - CALTANISSETTA - A19
S.S. N° 640 "DI PORTO EMPEDOCLE"
AMMODERNAMENTO E ADEGUAMENTO ALLA CAT. B DEL D.M. 5.11.2001
Dal km 44+000 allo svincolo con l'A19

PROGETTO ESECUTIVO

OPERE IDRAULICHE
OPERE IDRAULICHE VIABILITA' INTERFERITA - Tronco 40
Tombino DN1500_pr.0+090.00 - Armatura Imbocco

Codice Unico Progetto (CUP): F91B09000070001					
Codice Elaborato: PA12_09 - E 100IN240TT37H BZ002A					
F					Scale: 1:25
E					
D					
C					
B					
A	Aprile 2011		EMISSIONE		A. SALVAGO
REV.	DESCRIZIONE		REDATTO	VERIFICATO	APPROVATO
Responsabile del procedimento: Ing. MAURIZIO ARAMINI					

Il Progettista:

GIORGIO MEECE
INGEGNERE DI
FRANCO
N° 4333

Il Consulente per la sicurezza in fase di progetto:

Ing. GIORGIO MEECE
FRANCO
N° 4333

Il Coordinatore per la sicurezza in fase di progetto:

Ing. GIORGIO MEECE
FRANCO
N° 4333

Il Direttore dei lavori:

Ing. GIORGIO MEECE
FRANCO
N° 4333