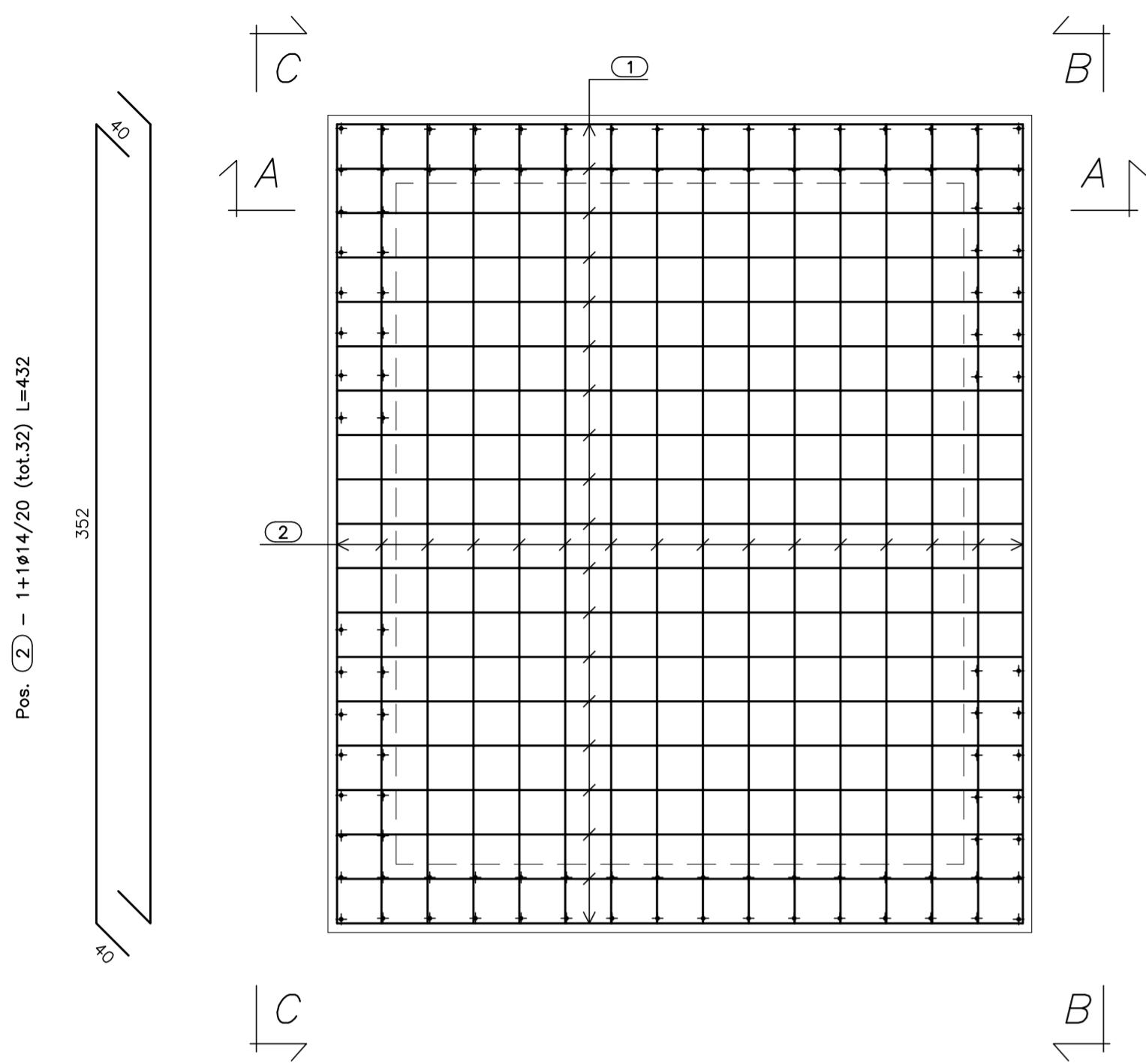
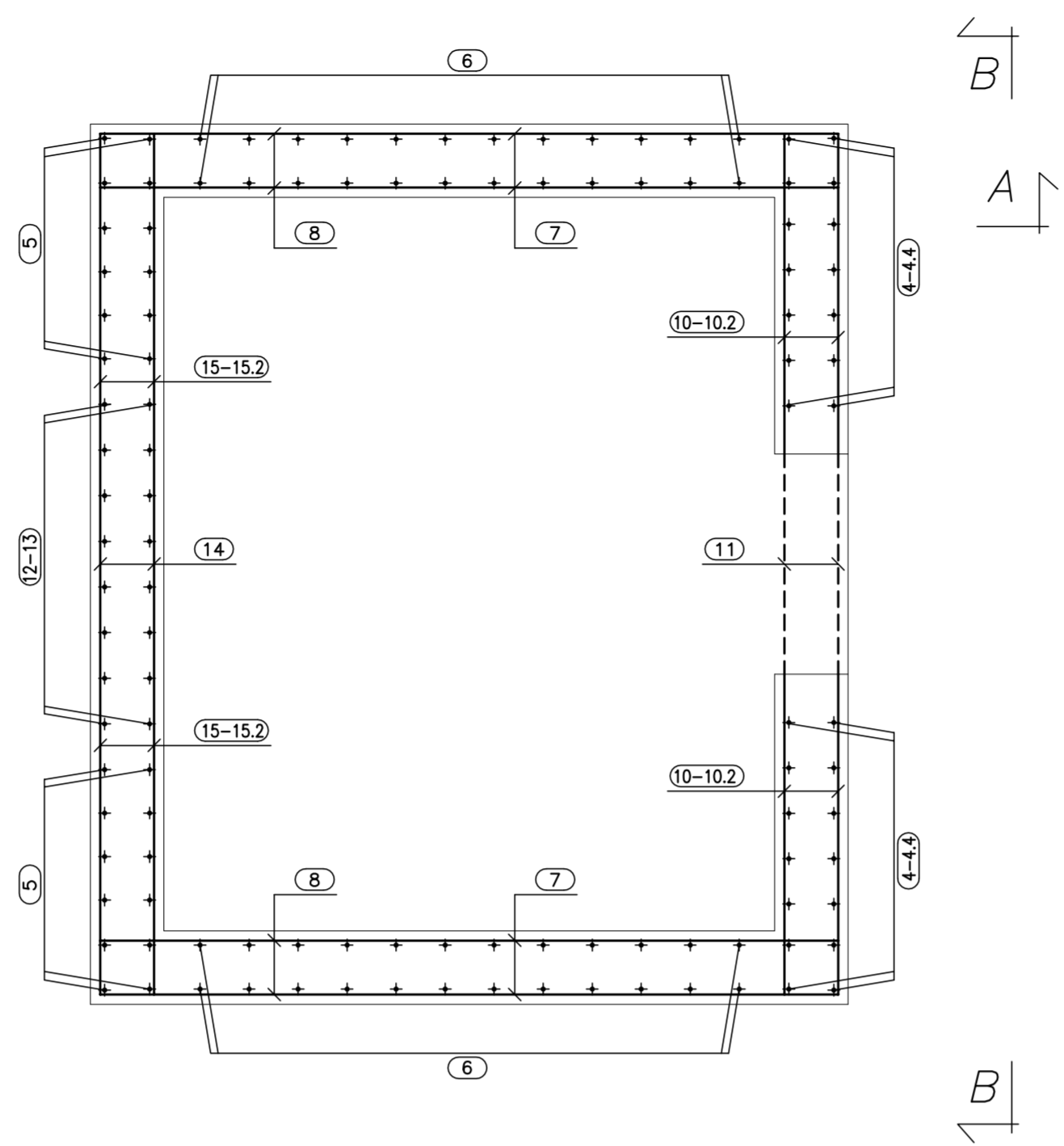


**PIANTA FONDAZIONE**  
(SCALA 1:25)

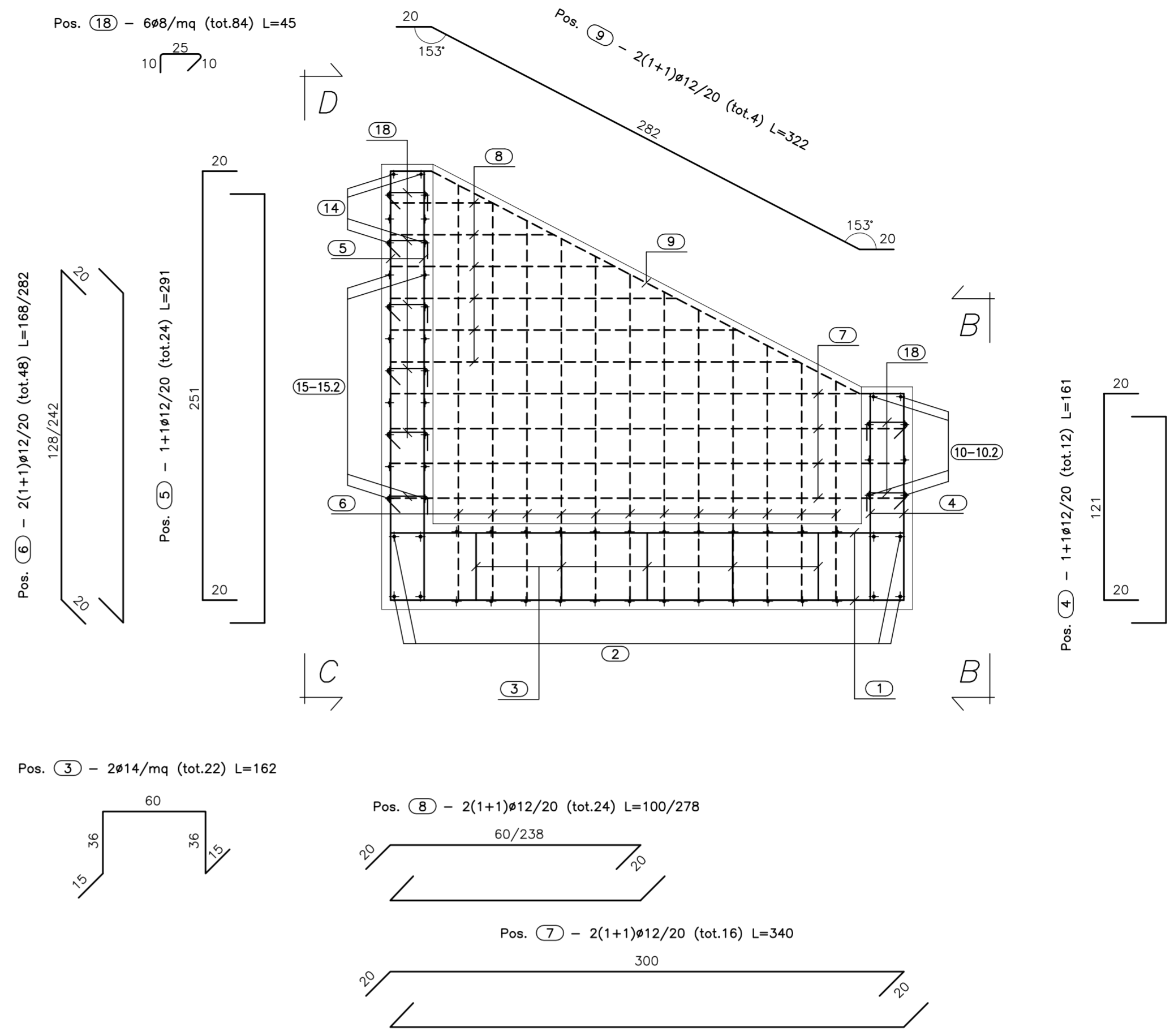
Pos. (1) - 1+1\*14/20 (tot.38) L=382



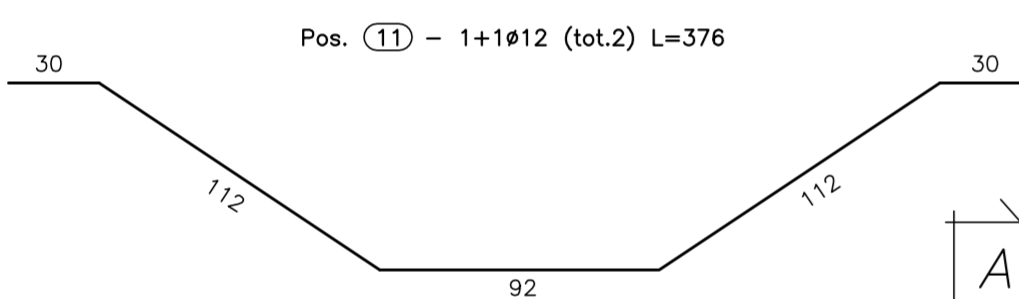
**PIANTA SPICCATO**  
(SCALA 1:25)



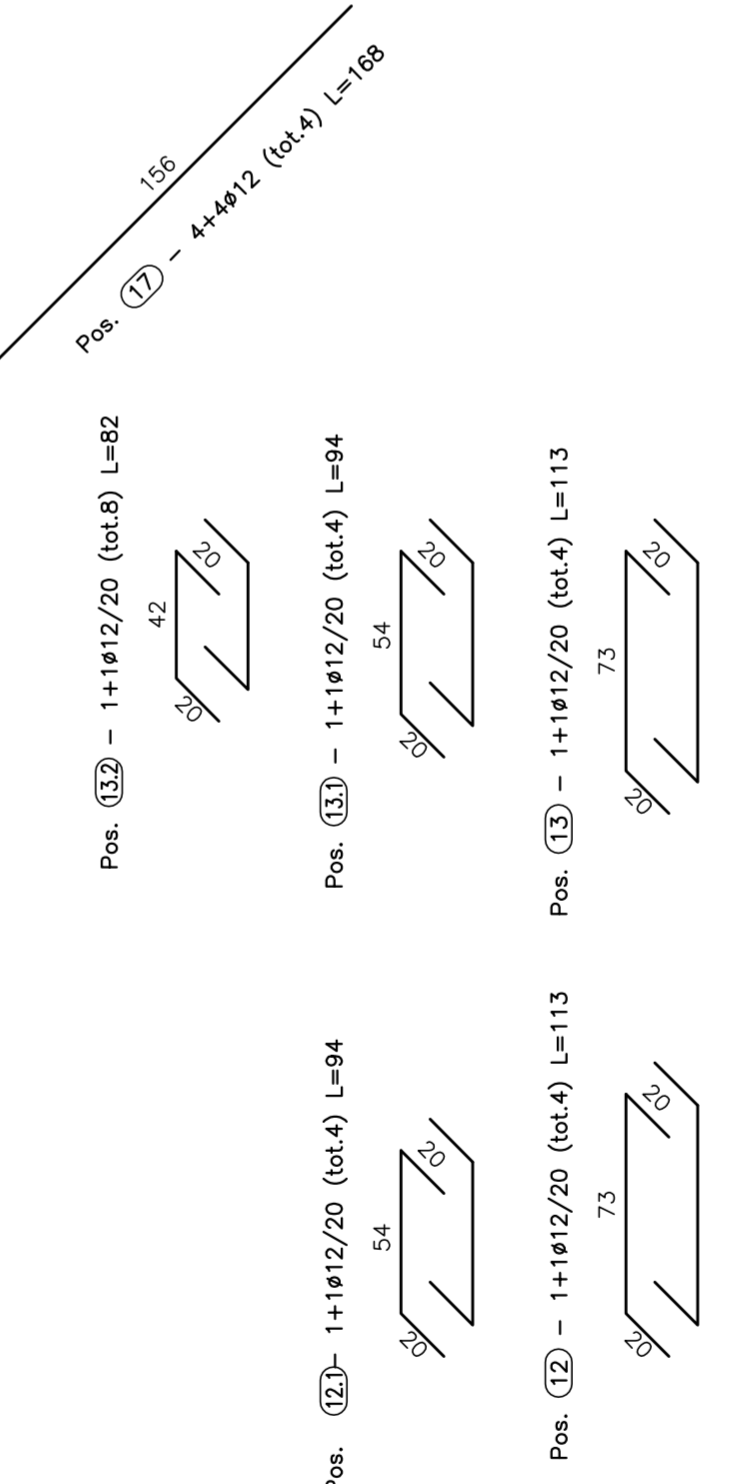
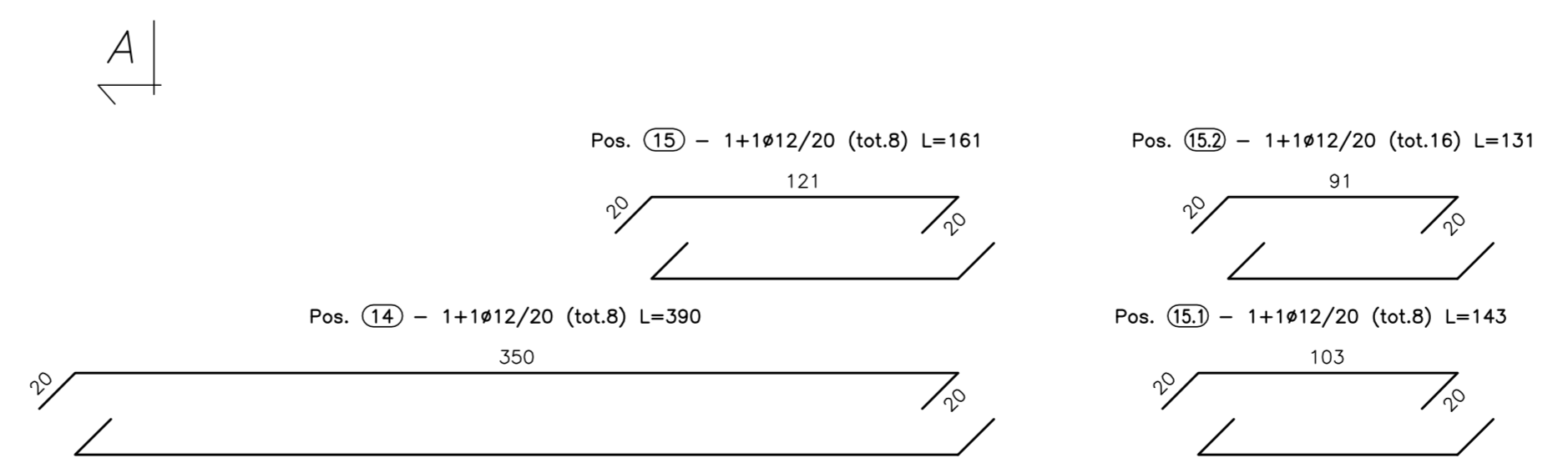
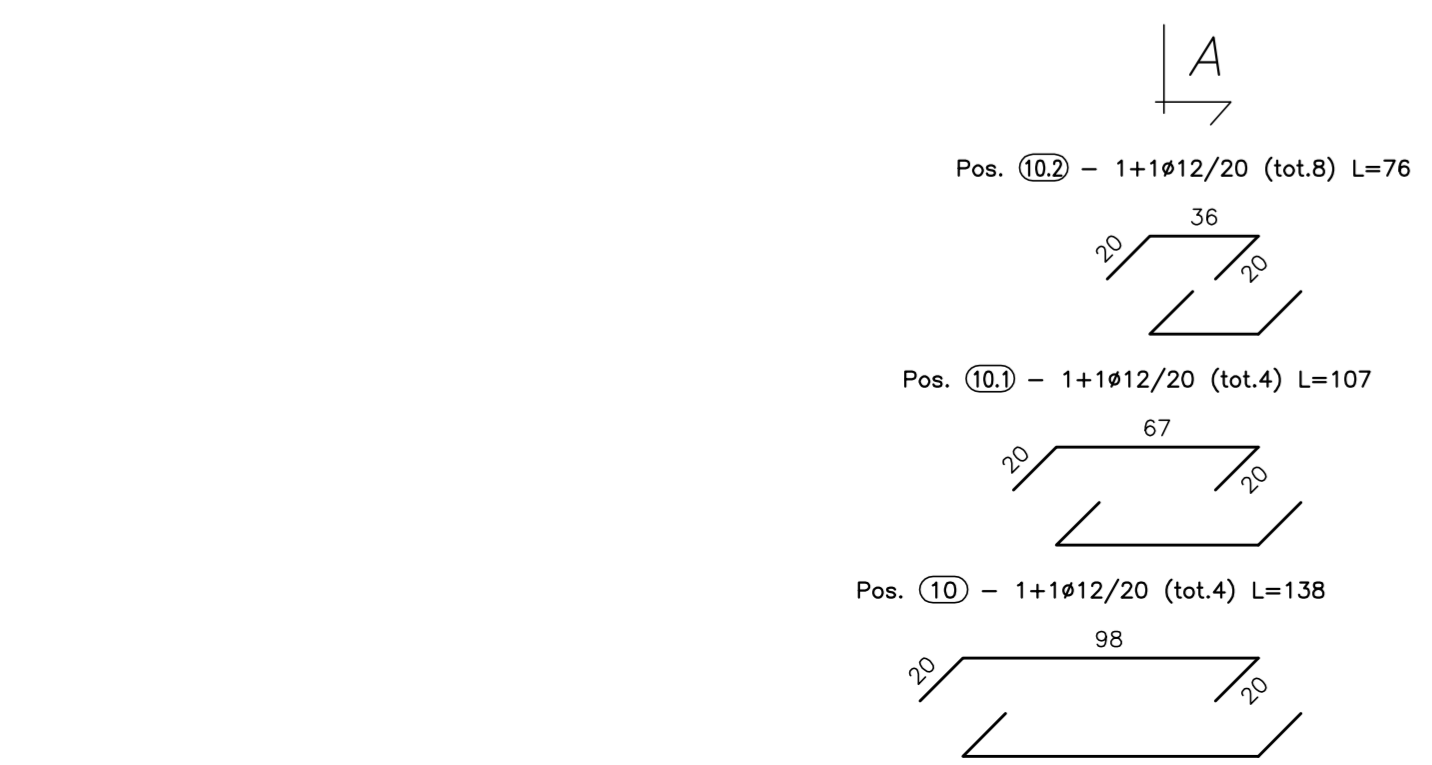
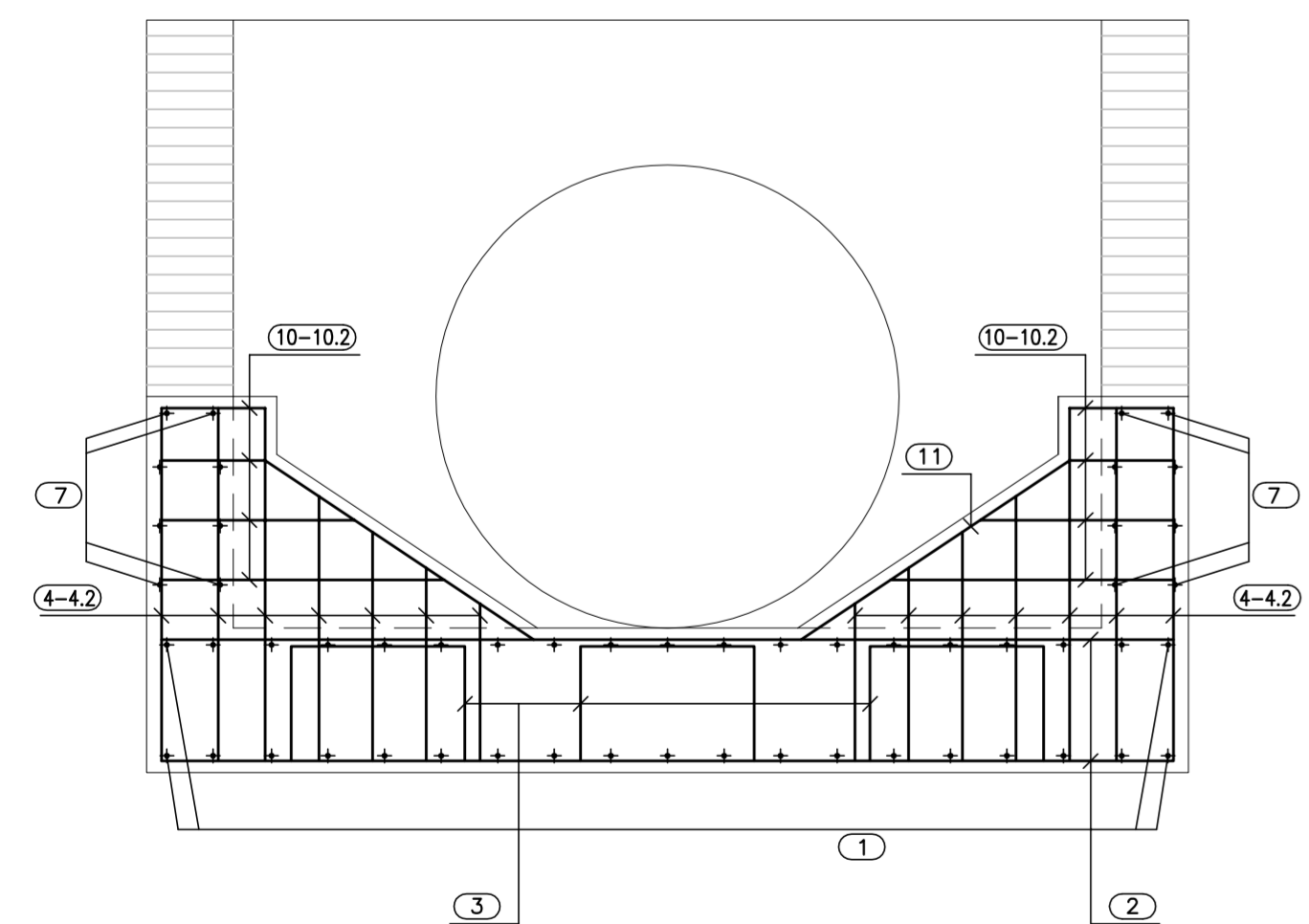
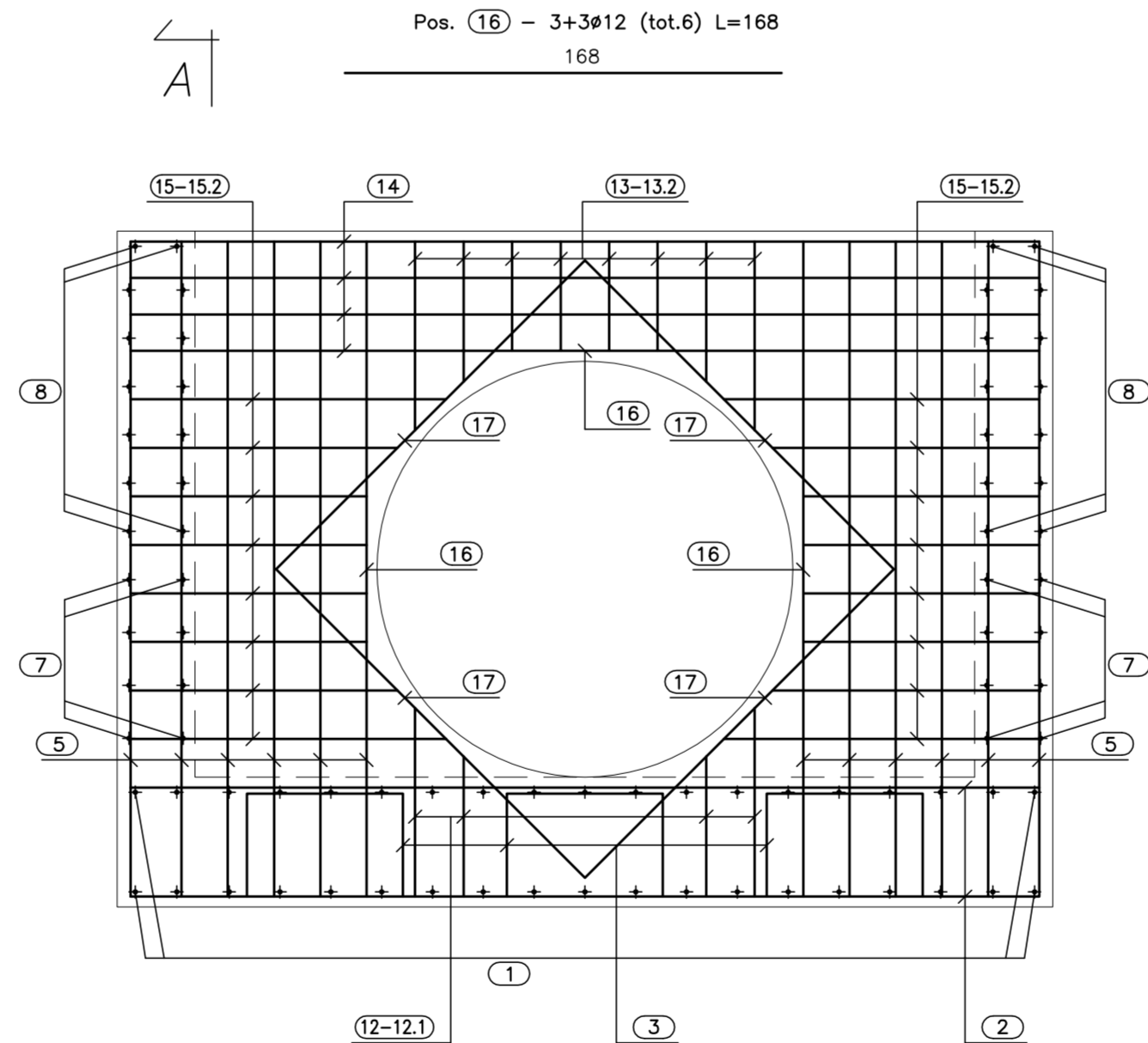
**SEZ. A-A**  
(SCALA 1:25)



**VISTA. B-B**  
(SCALA 1:25)



**VISTA. C-C**  
(SCALA 1:25)





**ANAS** S.p.A.  
DIREZIONE CENTRALE PROGRAMMAZIONE PROGETTAZIONE

**PA 12/09**  
CORRIDOIO PLURIMODALE TIRRENICO - NORD EUROPA  
ITINERARIO AGRIGENTO - CALTANISSETTA - A19  
S.S. N° 640 "DI PORTO EMPEDOCLE"  
AMMODERNAMENTO E ADEGUAMENTO ALLA CAT. B DEL D.M. 5.11.2001  
Dal km 44+000 allo svincolo con l'A19

**PROGETTO ESECUTIVO**

Contraente Generale: 

**OPERE IDRAULICHE**  
OPERE IDRAULICHE VIABILITA' INTERFERITA - Tronco 40  
Tombino DN1500\_pr.0+090.00 - Armatura Sbocco

Codice Unico Progetto (CUP) : F91B09000070001			
Codice Elaborato: PA12_09 - E 1 0 0 I N 2 4 0 T T 3 7 H B Z 0 0 3 A			
F	E	D	C
B	A	A	A
Aprile 2011	EMMISSIONE	A. SALVAGO	A. TURSO
DATA	DESCRIZIONE	REDATTO	VERIFICATO
Responsabile del procedimento: Ing. MAURIZIO ARAMINI		APPROVATO	AUTORIZZATO

Il Progettista:



ORDINE DEGLI INGEGNERI DI FIRENZE N° 4533

Il Consulente:



ORDINE INGEGNERI REGIONALE DELLA TOSCANA N° 1400

Il Coordinatore per la sicurezza in fase di progetto:



ORDINE INGEGNERI REGIONALE DELLA TOSCANA N° 14853

Il Direttore dei lavori:



ORDINE INGEGNERI REGIONALE DELLA TOSCANA N° 14447