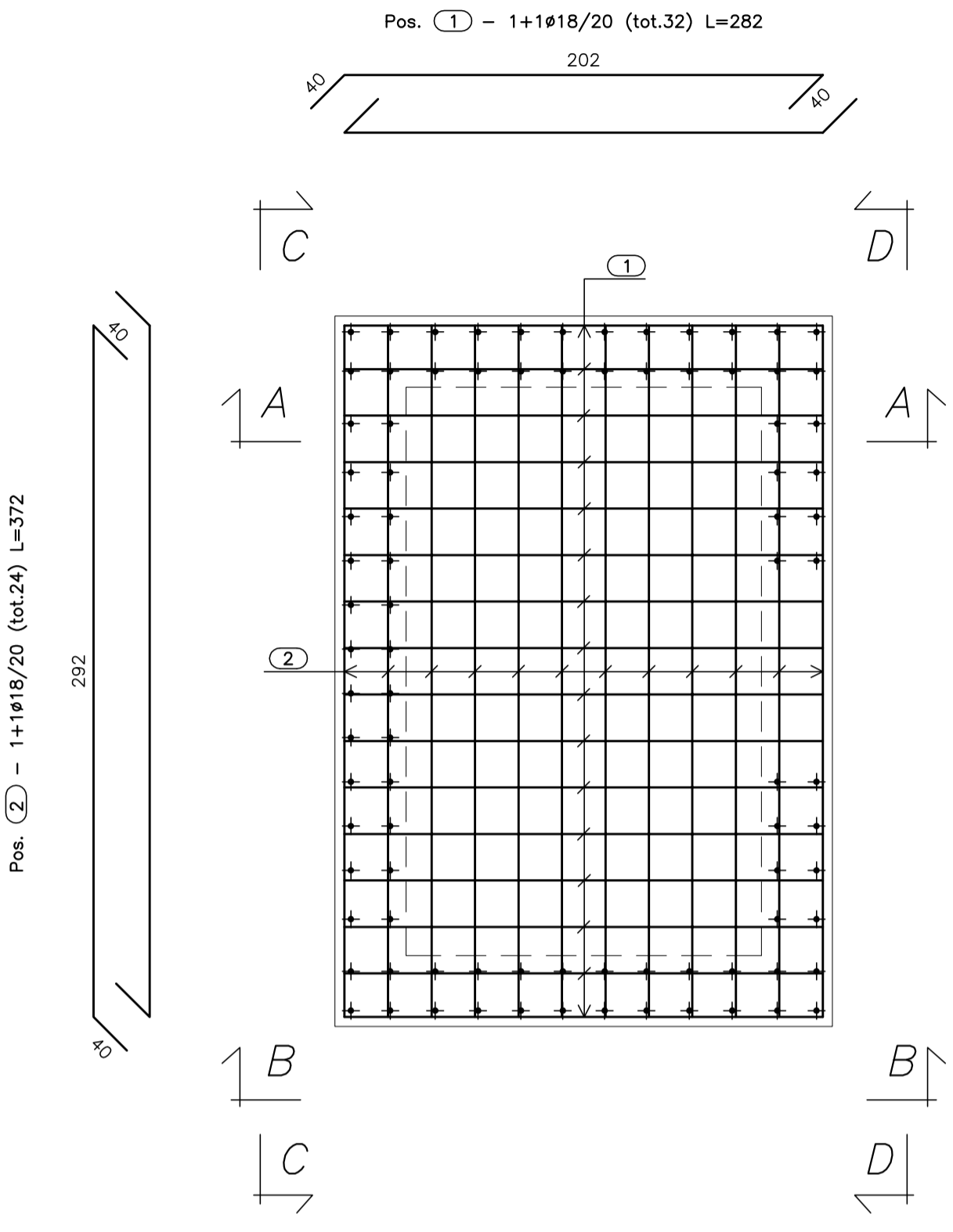
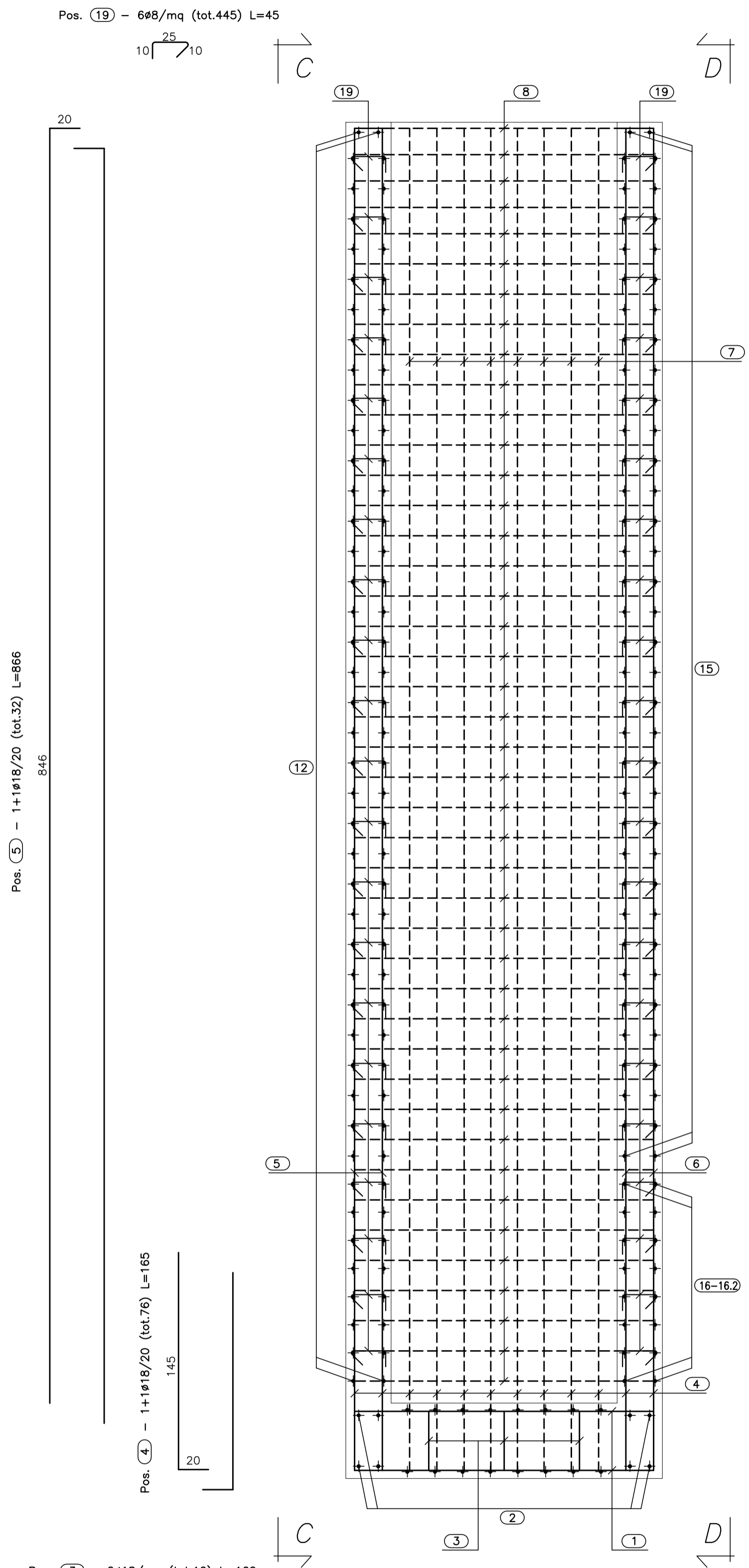


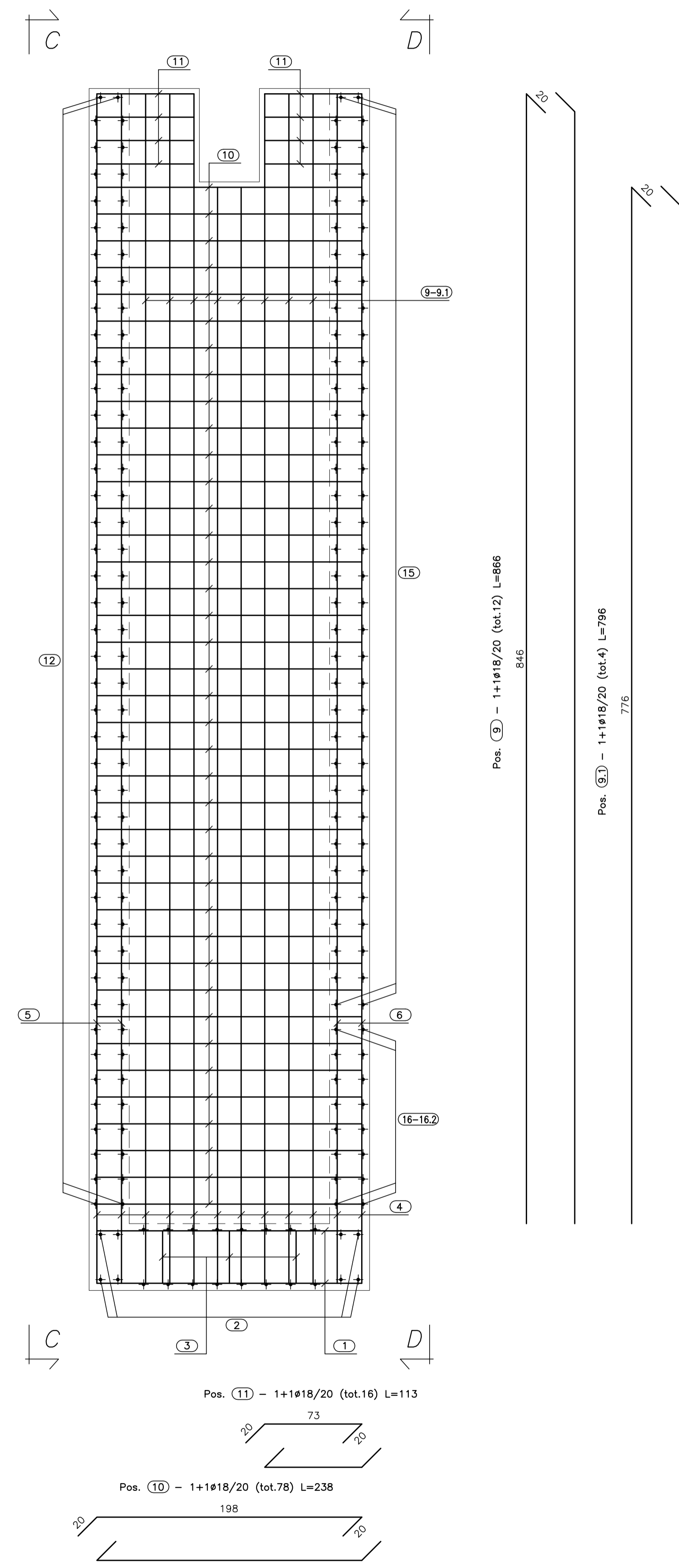
PIANTA FONDAZIONE
(SCALA 1:25)



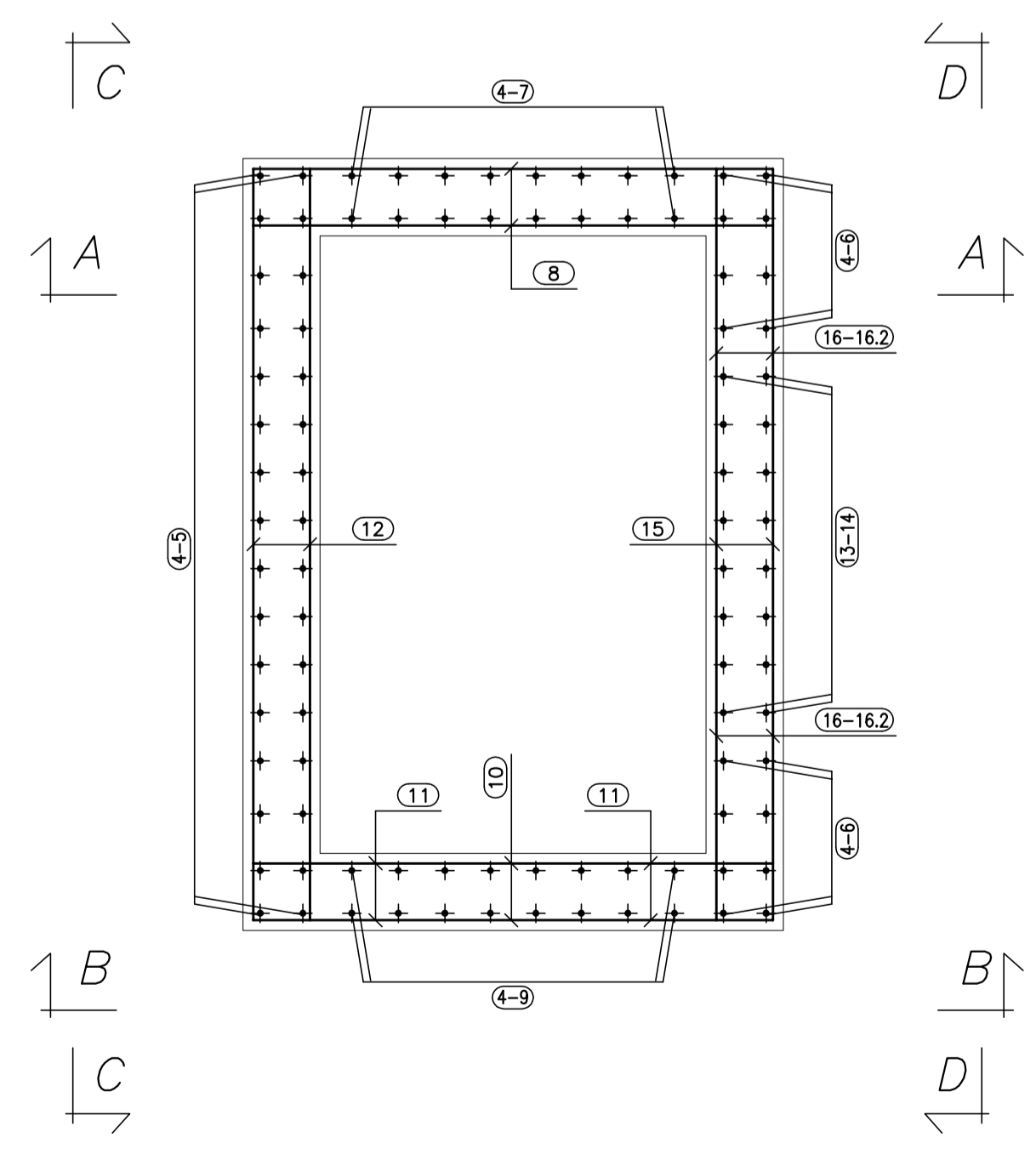
SEZ. A-A
(SCALA 1:25)



VISTA. B-B
(SCALA 1:25)



PIANTA SPICCATO
(SCALA 1:25)



PA 12/09
CORRIDOIO PLURIMODALE TIRRENICO - NORD EUROPA
ITINERARIO AGRIGENTO - CALTANISSETTA - A19
S.S. N° 640 "DI PORTO EMPEDOCLE"
AMMODERNAMENTO E ADEGUAMENTO ALLA CAT. B DEL D.M. 5.11.2001
Dal km 44+000 allo svincolo con l'A19

PROGETTO ESECUTIVO



OPERE IDRAULICHE
OPERE IDRAULICHE VIABILITA' INTERFERITA - Tronco 40
Tombino DN1500_pr.0+510.50 - Armatura Imbocco 1/2

Codice Unico Progetto (CUP): F91B09000070001

Codice Elaborato:
PA12_09 - E 1 0 0 I N 2 4 0 T T 3 8 H B Z 0 0 6 A

F							
E							
D							
C							
B							
A	Aprile 2011	EMISSIONE	A. SALVAGO	A. TURSO	M. LITI	P. PAGLINI	
REV.	DATA	DESCRIZIONE	REDATTO	VERIFICATO	APPROVATO	AUTORIZZATO	

Responsabile del procedimento: Ing. MAURIZIO ARAMINI

Il Progettista: **GIULIO LUCA MENENDETTI** (Ordine Ingegneri Firenze N° 4333)

Il Consulente: **PIRELLA GÖTTSCHE LOWE** (Ordine Ingegneri Agrigento N° 1400)

Il Coordinatore per la sicurezza in fase di progetto: **ALESSANDRO TURSO** (Ordine Ingegneri Roma N° 14853)

Il Direttore dei lavori: **PIPPINO MARASO** (Ordine Ingegneri Roma N° 14447)