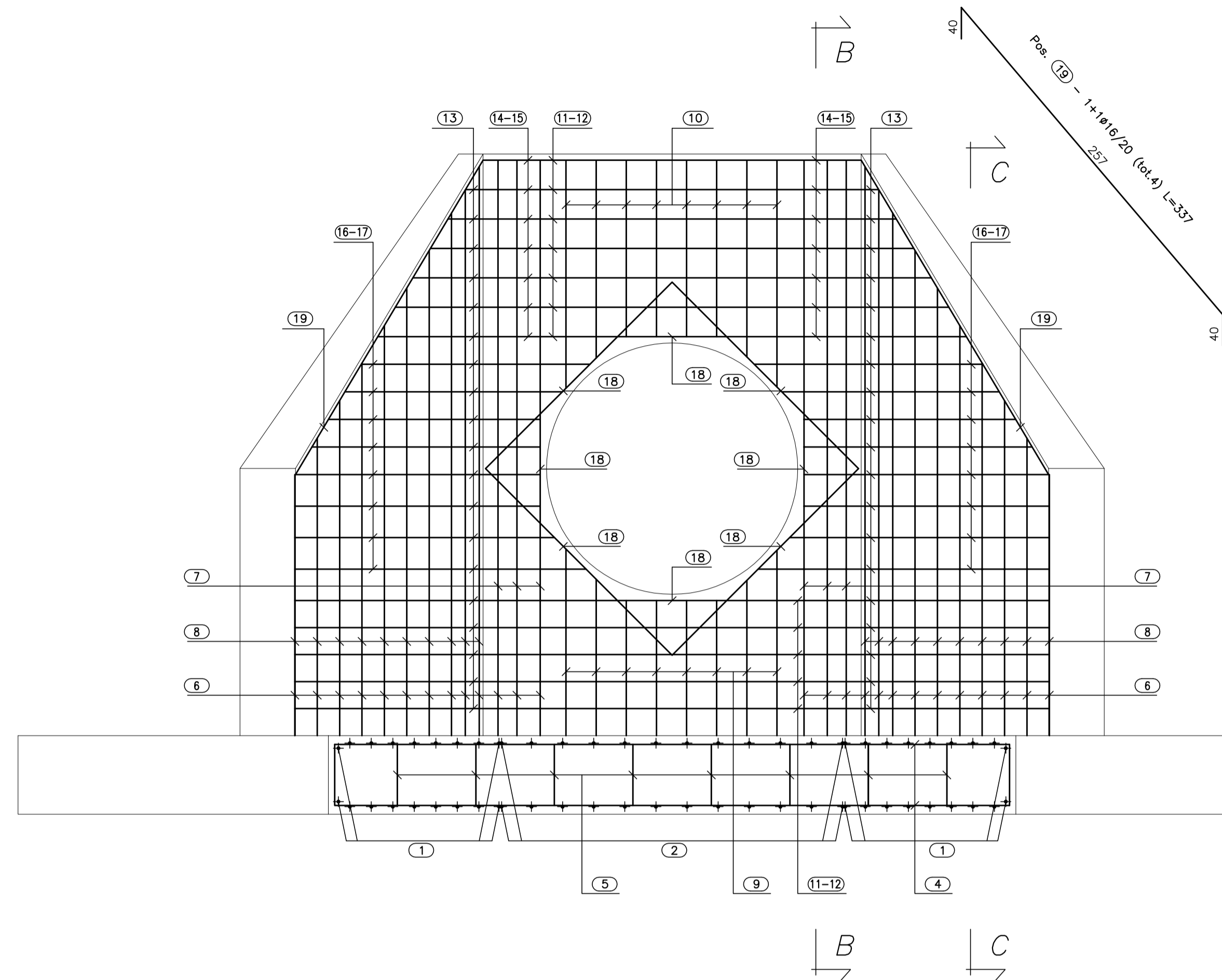


VISTA. A-A
(SCALA 1:25)

Pos. 18 - 4+4#16 (tot.16) L=168
168



Pos. 10 - 1+1#16/20 (tot.16) L=192/224
112/144

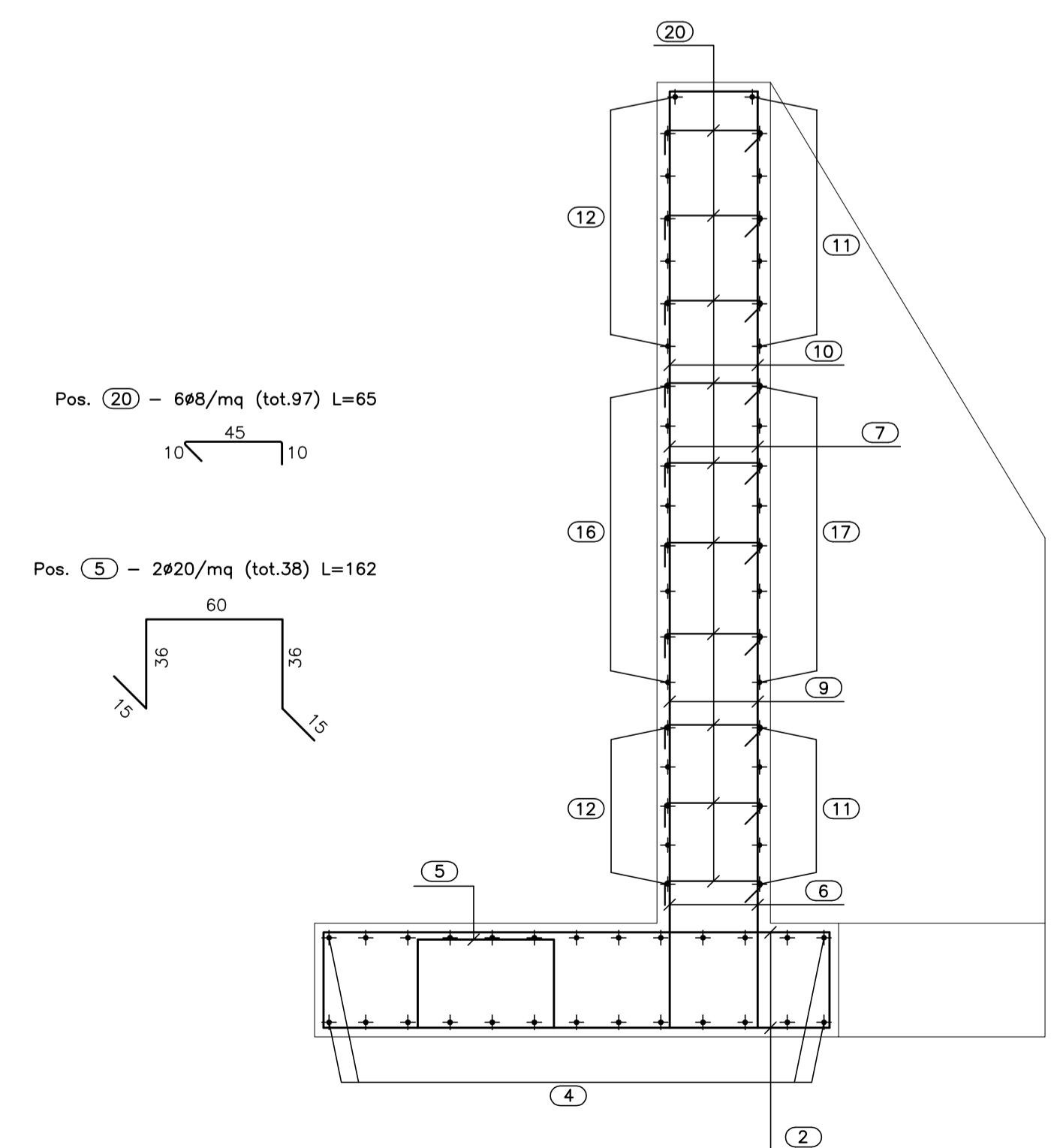
Pos. 3 - 1+1#16/20 (tot.16) L=210/242
130/162

Pos. 2 - 1+1#16/20 (tot.40) L=206/402
166/362

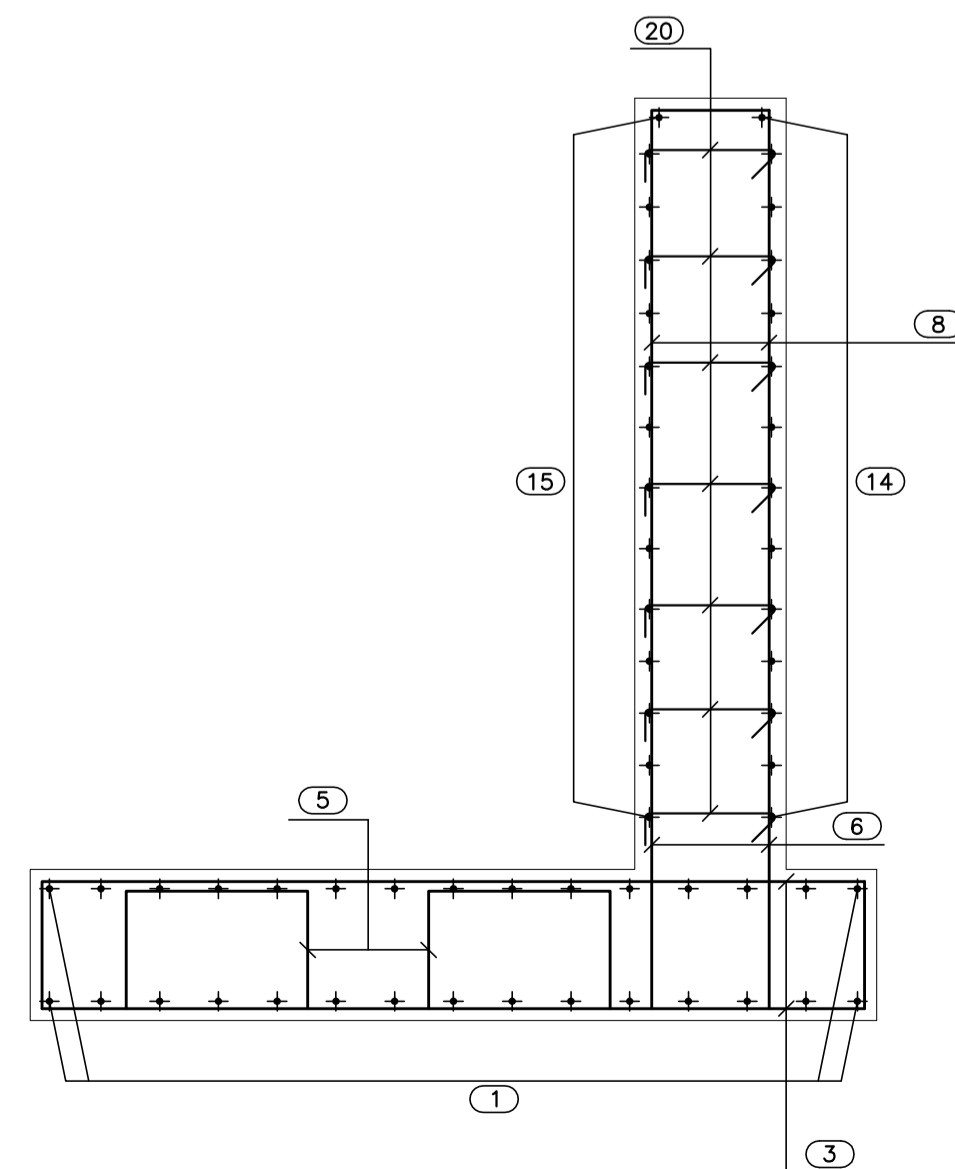
Pos. 7 - 1+1#16/20 (tot.12) L=406
366

Pos. 6 - 1+1#16/20 (tot.52) L=185
145

SEZ. B-B
(SCALA 1:25)



SEZ. C-C
(SCALA 1:25)





PA 12/09
CORRIDOIO PLURIMODALE TIRRENICO - NORD EUROPA
ITINERARIO AGRIGENTO - CALTANISSETTA - A19
S.S. N° 640 "DI PORTO EMPEDOCLE"
AMMODERNAMENTO E ADEGUAMENTO ALLA CAT. B DEL D.M. 5.11.2001
Dal km 44+000 allo svincolo con l'A19

PROGETTO ESECUTIVO

Contraente Generale: 

OPERE IDRAULICHE
OPERE IDRAULICHE VIABILITA' INTERFERITA - Tronco 40
Tombino DN1500_pr.0+510.50 - Armatura Sbocco 2/2

Codice Unico Progetto (CUP) : F91B09000070001
Codice Elaborato: PA12_09 - E 1 0 0 | I N 2 4 0 | T T 3 8 | H B Z 0 0 9 | A

F						
E						
D						
C						
B						
A	Aprile 2011	EMISSIONE	A. SALVAGO	A. TURSO	M. LITI	P. PAGLINI
REV.	DATA	DESCRIZIONE	REDATTO	VERIFICATO	APPROVATO	AUTORIZZATO

Responsabile del procedimento: Ing. MAURIZIO ARAMINI

Il Progettista:



Il Consulente:



Il Coordinatore per la sicurezza in fase di progetto:



Il Direttore dei lavori:

