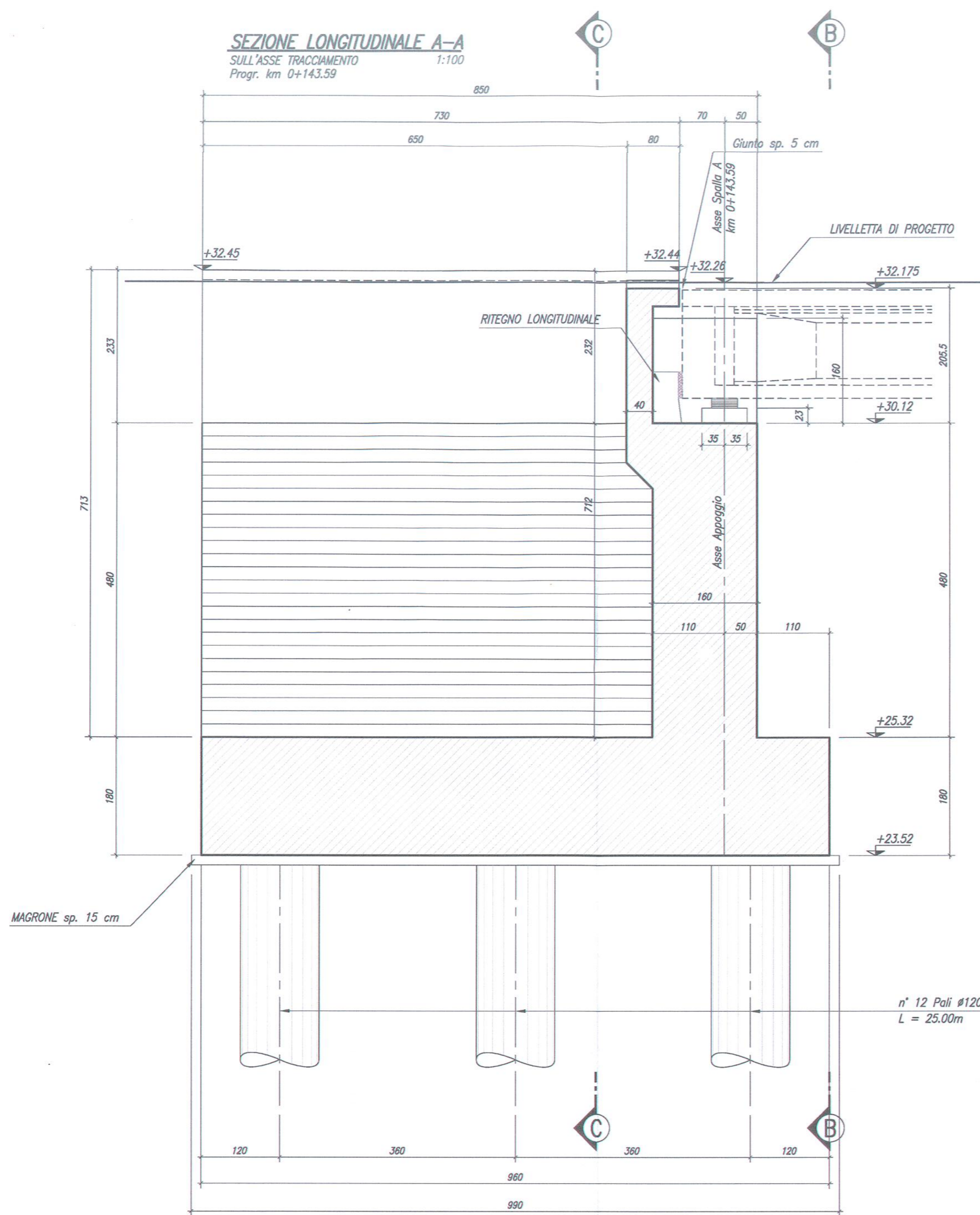
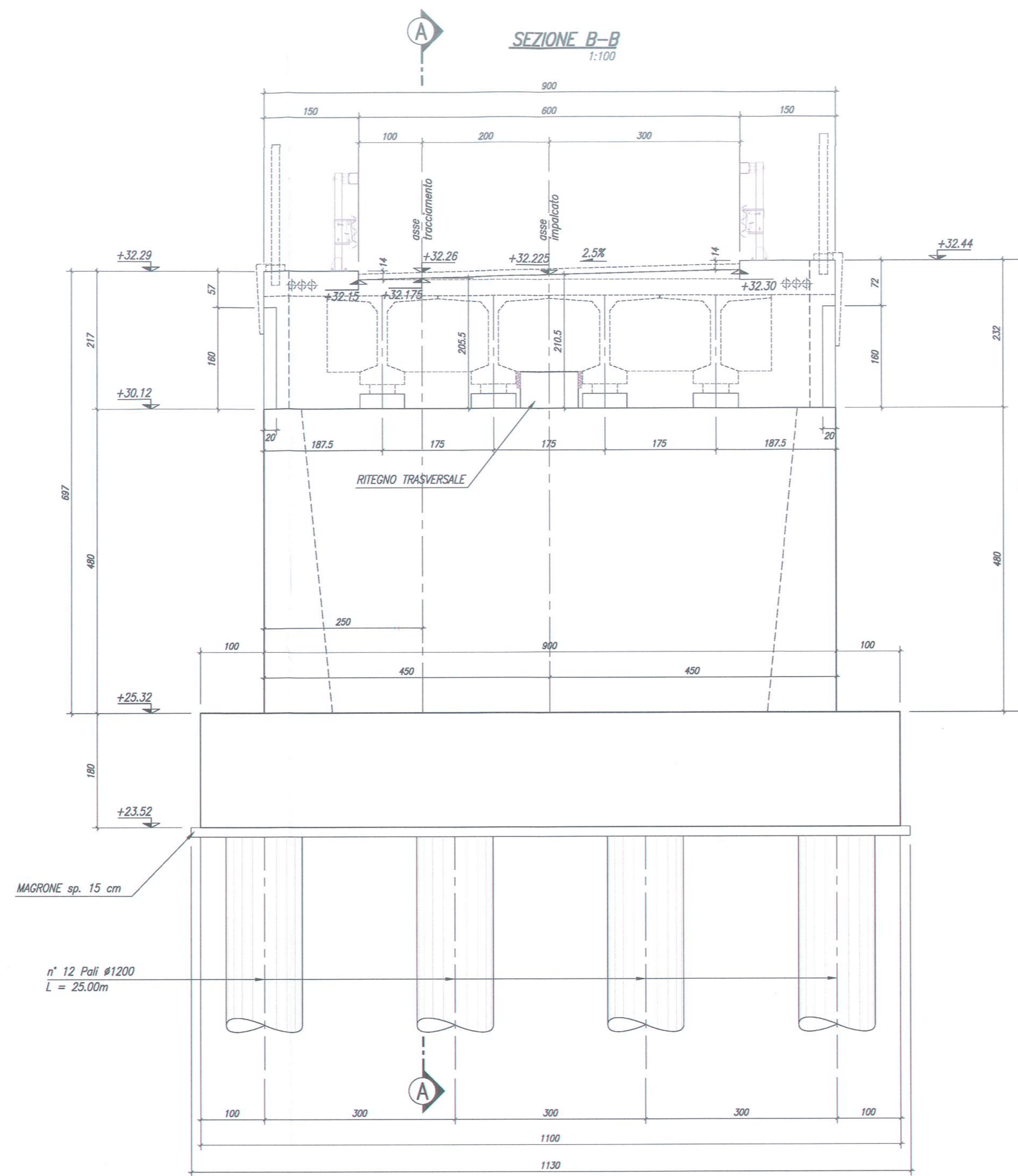


SEZIONE LONGITUDINALE A-A
SULL'ASSE TRACCIAMENTO
1:100
Prog. km 0+143.59



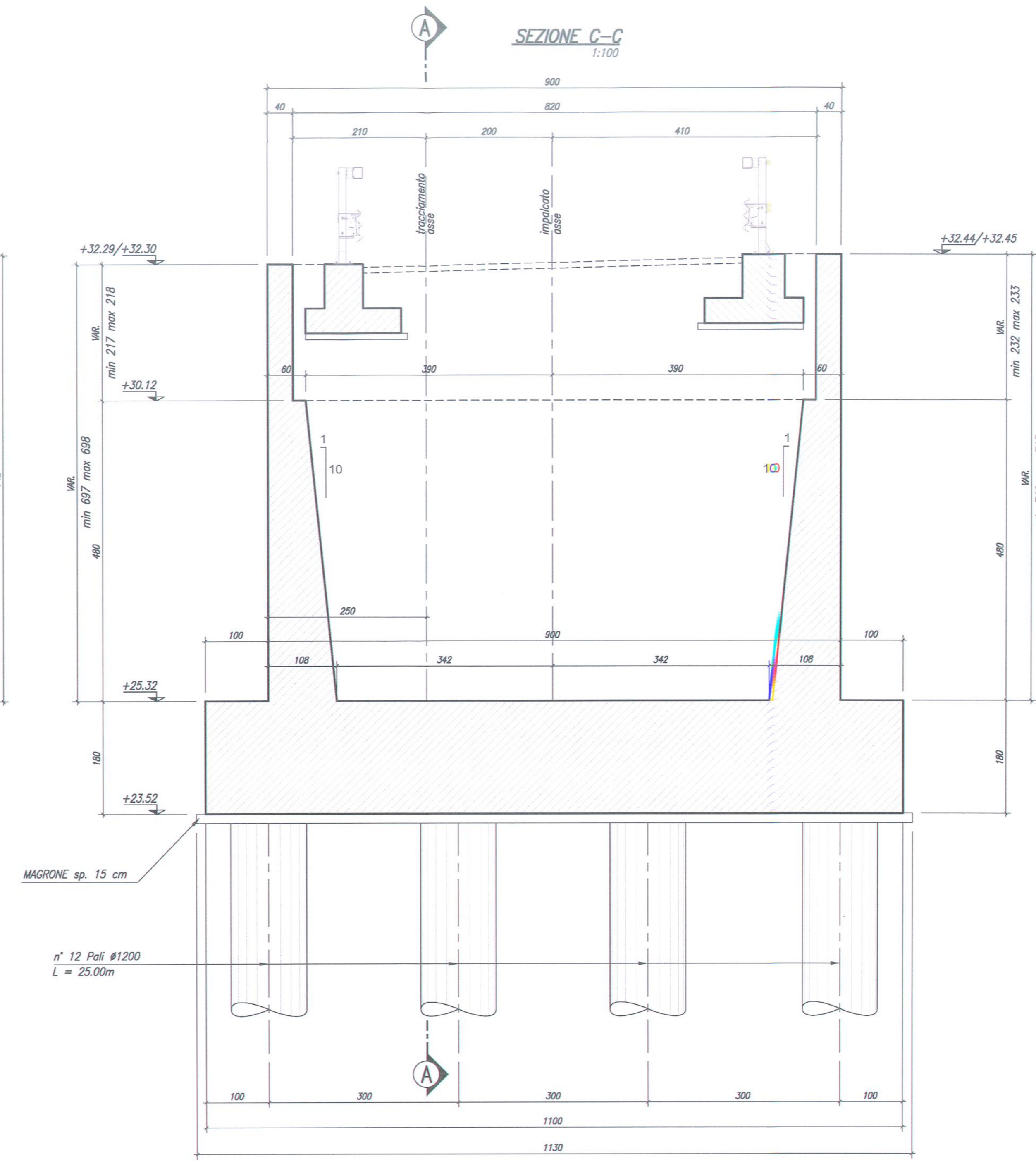
n° 12 Pali #1200
L = 25.00m

SEZIONE B-B
1:100



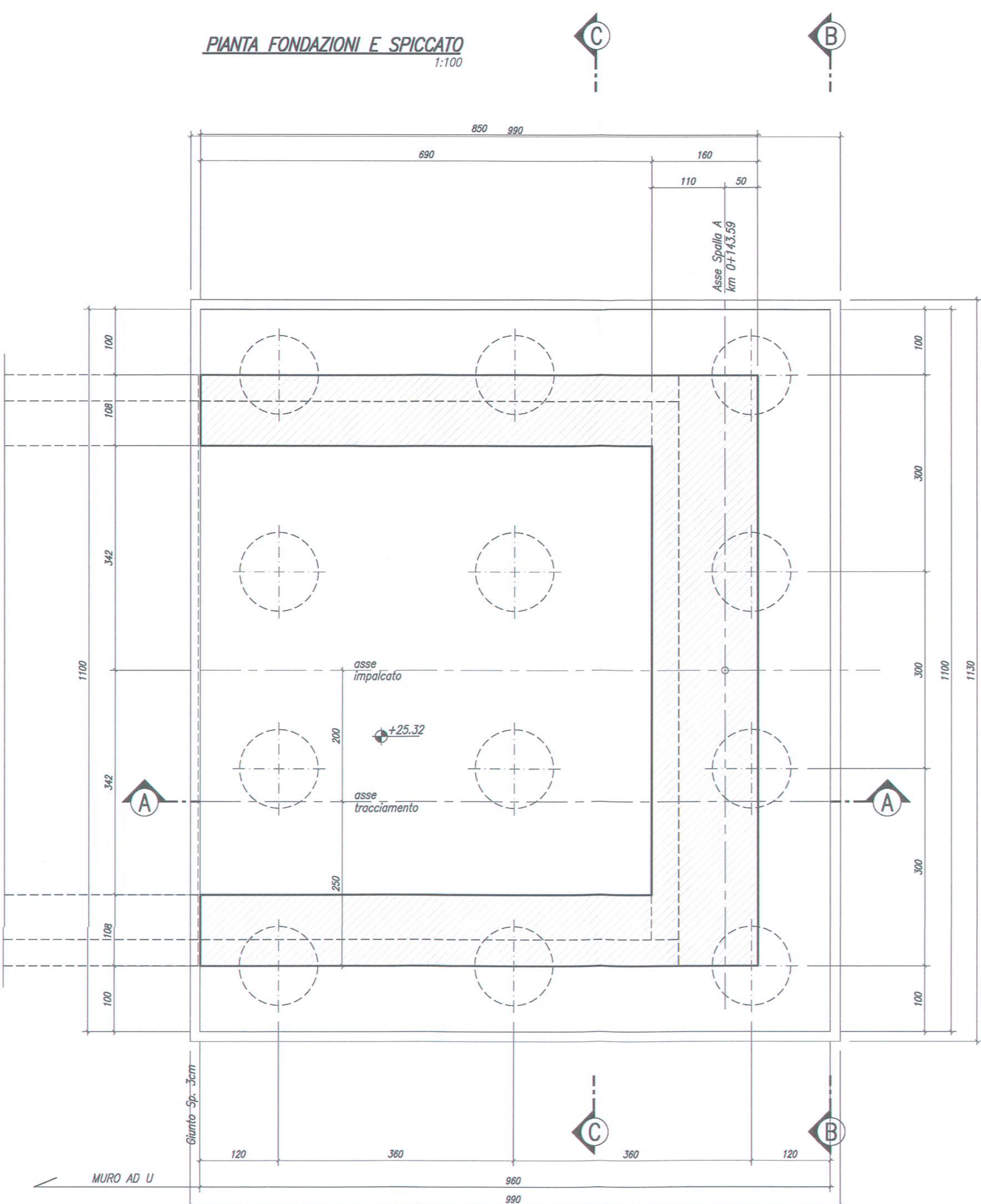
n° 12 Pali #1200
L = 25.00m

SEZIONE C-C
1:100

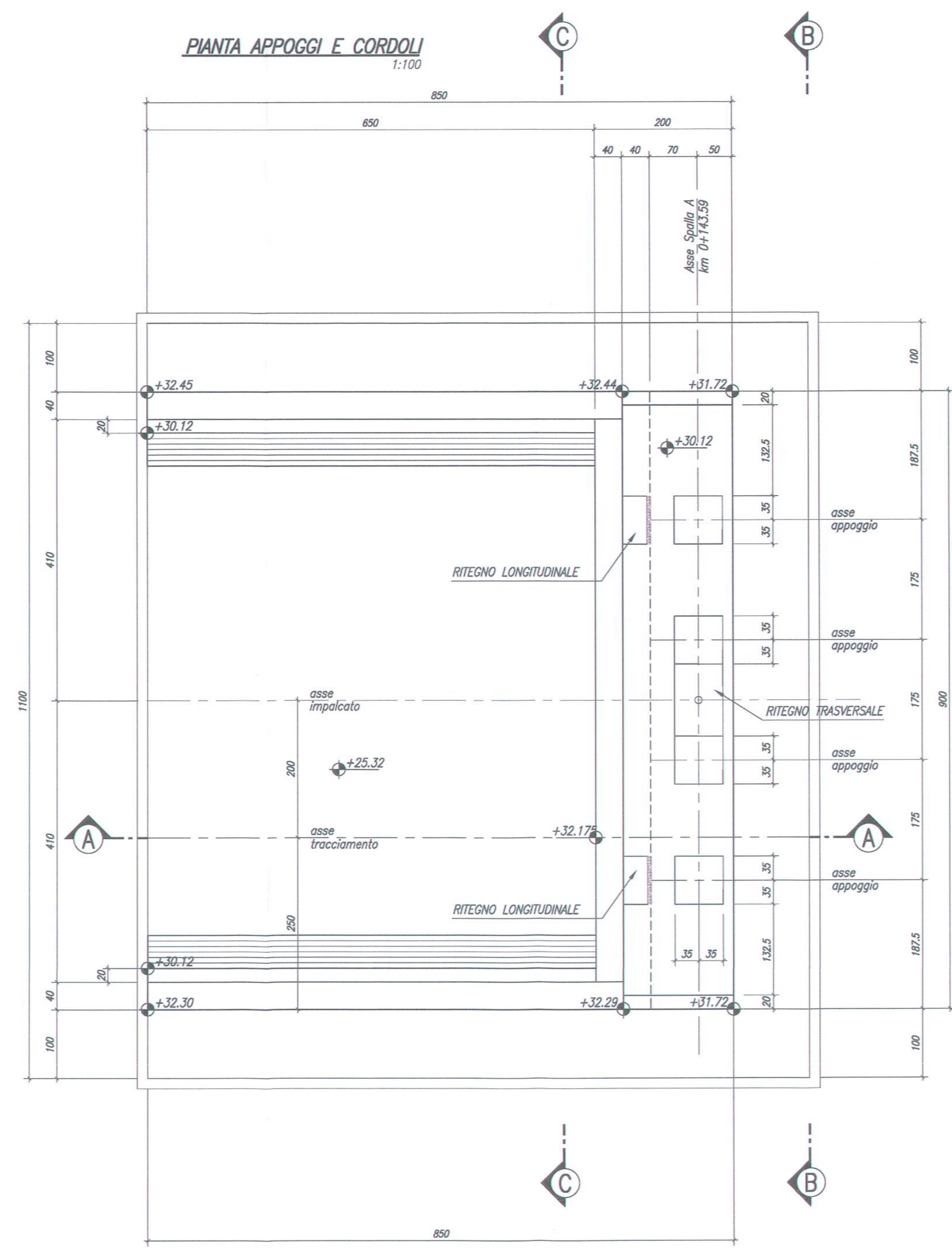


n° 12 Pali #1200
L = 25.00m

PIANTA FONDAZIONI E SPICCATO
1:100



PIANTA APPOGGI E CORDOLI
1:100



NOTE
- PER LA ZONA DI TRANSIZIONE VEDERE ELABORATO NT020007986C000001_A.
- PER LE INCIDENZE DELLE ANNAURE E LA TABELLA MATERIALI VEDERE ELABORATO NT020007986C000001_A.
- PER I PARTICOLARI COSTRUTTIVI VEDERE GLI ELABORATI NT020007986C000002_A E NT020007986C000003_A.

COMMITTENTE: **RFI** RETE FERROVIARIA ITALIANA GRUPPO FERROVIE DELLO STATO ITALIANE

PROGETTAZIONE: **ITALFERR** GRUPPO FERROVIE DELLO STATO ITALIANE

U.O. PRODUZIONE SUD E ISOLE

PROGETTO DEFINITIVO

LINEA AV MILANO - NAPOLI TRATTA ROMA - NAPOLI
VIABILITA' DI ACCESSO ALLA STAZIONE AV NAPOLI - AFRAGOLA
VIABILITA' DI CUI LETTERA b) DELL'ARTICOLO 6 DELL'ACCORDO
PROCEDIMENTALE RFI - COMUNE DI AFRAGOLA DEL 22/06/2012

OPERE CIVILI MINORI

Opera Scavalco Ramo 13

Carpenteria Spalle A

COMMESSA LOTTO FASE ENTE TIPO DOC. OPERA/DISCIPLINA PROGR. REV.

N7D2 01 D 78 PZ OC0100 002 A

Rev.	Descrizione	Redatto	Data	Verificato	Data	Approvato	Data	Autorizzato Data
A	Emissione esecutiva	A. Tagliati	aprile 2011	P. S.	aprile 2011	[Signature]	aprile 2011	D. TEBER

Stampato dal Servizio di progettazione ITALFERR S.p.A. ALBA s.r.l.